

PLARAD

**PLARAD<sup>®</sup>**

**Torque & Tension Systems**

**tid-extra**  
Industrial Technologies d.o.o.

Technische Daten  
*Technical data*

| DE | EN |

[www.tid-extra.hr](http://www.tid-extra.hr)

| [www.plarad.de](http://www.plarad.de) |

<b>Elektrische Drehschrauber DE1/DE1plus, DEA/DEM</b> <i>Electric Nutrunners DE1/DE1plus, DEA/DEM</i>	<b>4</b>
<b>Akku-Drehschrauber DA2</b> <i>Battery Nutrunner DA2</i>	<b>9</b>
<b>Akku-Drehschrauber DA2 Gleisbau</b> <i>Battery Nutrunner DA2 Track Construction</i>	<b>10</b>
<b>Pneumatische Drehschrauber DP1, DPA/DPM</b> <i>Pneumatic Nutrunners DP1, DPA/DPM</i>	<b>11</b>
<b>Seitentriebe STX/ST</b> <i>Offset Gears STX/ST</i>	<b>15</b>
<b>Hydraulische Drehmomentschrauber MX-EC/MSX</b> <i>Hydraulic Torque Wrenches MX-EC/MSX</i>	<b>20</b>
<b>Hydraulische Drehmomentschrauber FSX</b> <i>Hydraulic Torque Wrenches FSX</i>	<b>31</b>
<b>Hydraulikaggregate</b> <i>Hydraulic Power Packs</i>	<b>50</b>
<b>Spannzylinder PSD/PSE</b> <i>Tensioners PSD/PSE</i>	<b>54</b>
<b>Hydraulische Drehmomentschrauber K</b> <i>Hydraulic Torque Wrenches K</i>	<b>55</b>
<b>Hydraulische Drehmomentschrauber HPR &amp; CTK 3.5</b> <i>Hydraulic Torque Wrenches HPR &amp; CTK 3.5</i>	<b>69</b>
<b>Manuelle Kraftvervielfältiger XVR/XVK</b> <i>Manual Torque Multipliers XVR/XVK</i>	<b>74</b>
<b>Nüsse</b> <i>Sockets</i>	<b>75</b>
<b>Messtechnik TC1</b> <i>Measurement Technology TC1</i>	<b>84</b>

# Elektrische Drehschrauber DE1/DE1plus

## Electric Nutrunners DE1/DE1plus



Typ Type	Drehmoment- bereich Torque range (Nm)	Drehzahl Speed (U/min)*	A (mm)	B (mm)	C (mm)	Ø D (mm)	E (mm)	F (mm)	■ = Abtrieb Drive (inch)	Gewicht Weight (kg)
DE1-10/DE1plus-10 - 110V*	150-1 000	16,8	425	192	85	68,5	145,5	60,5	¾ "	5,7
DE1-10/DE1plus-10 - 230V*	150-1 000	19,6	425	192	85	68,5	145,5	60,5	¾ "	5,7
DE1-20/DE1plus-20 - 110V*	250-2 000	9,0	449	192	85	80	132	61,5	1 "	6,8
DE1-20/DE1plus-20 - 230V*	250-2 000	12,0	449	192	85	80	132	61,5	1 "	6,8
DE1-30/DE1plus-30 - 110V*	450-3 000	5,9	465	192	85	80	132	61,5	1 "	7,2
DE1-30/DE1plus-30 - 230V*	450-3 000	8,0	449	192	85	80	132	61,5	1 "	6,8
DE1-36/DE1plus-36 - 110V*	500-3 600	4,5	465	192	85	80	132	61,5	1 "	7,2
DE1-36/DE1plus-36 - 230V*	500-3 600	5,2	465	192	85	80	132	61,5	1 "	7,2
DE1-48/DE1plus-48 - 110V*	700-4 800	3,5	497	192	85	86	161	83,5	1 ½ "	9,0
DE1-48/DE1plus-48 - 230V*	700-4 800	4,6	497	192	85	86	161	83,5	1 ½ "	9,0
DE1-80/DE1plus-80 - 110V*	1 200-8 000	auf Anfrage/on request								
DE1-80/DE1plus-80 - 230V*	1 200-8 000									

\* AC 50/60 Hz

# Funktionsumfang der Modelle

## Functional range of the types

Gültig für Standard- und Winkelgetriebe | Valid for standard and angular gears

Typ Type	Funktionen   Functions					
	Drehmoment-Modus Torque mode	Preset-Modus Preset mode	Drehwinkel-Modus Angle mode	Drehmoment/Drehwinkel-Modus Torque/angle mode	Drehwinkelzähl-Modus Angle counting mode	Prüf-Modus Test mode
DE1-10 - 110V / 230V <sup>2</sup> DE1plus-10 - 110V / 230V <sup>2</sup>	X	X				
DE1-20 - 110V / 230V <sup>2</sup> DE1plus-20 - 110V / 230V <sup>2</sup>	X	X	X	X	X	
DE1-30 - 110V / 230V <sup>2</sup> DE1plus-30 - 110V / 230V <sup>2</sup>	X	X	X	X	X	
DE1-36 - 110V / 230V <sup>2</sup> DE1plus-36 - 110V / 230V <sup>2</sup>	X	X	X	X	X	X <sup>1</sup>
DE1-48 - 110V / 230V <sup>2</sup> DE1plus-48 - 110V / 230V <sup>2</sup>	X	X	X	X	X	X <sup>1</sup>
DE1-80 - 110V / 230V DE1plus-80 - 110V / 230V	X	X	X	X	X	X <sup>1</sup>

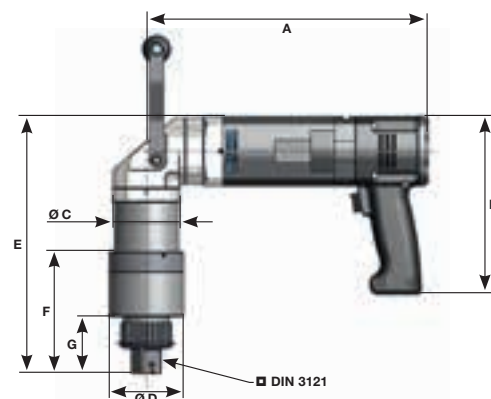
<sup>1</sup> nur verfügbar für 230V - Standard-Versionen (kein Winkelgetriebe) | Only available for standard 230V versions (no angular gearbox)

<sup>2</sup> AC 50/60 Hz

Tid-extra  
Industrial Technologies d.o.o.

## DE1-W/DE1plus-W

Mit Winkelgetriebe  
With angular gears

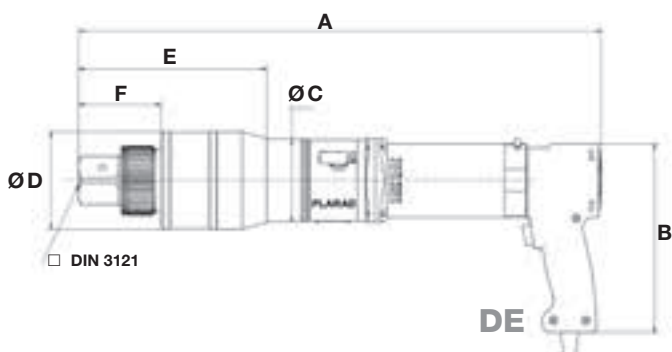


Typ Type	Drehmomentbereich Torque range (Nm)	Drehzahl Speed (U/min)*	A (mm)	B (mm)	C (mm)	ØD (mm)	E (mm)	F (mm)	G (mm)	■ = Gewicht Abtrieb Drive (inch)	Weight (kg)
DE1-10-W/DE1plus-10-W - 110V DE1-10-W/DE1plus-10-W - 230V	150-1 000	16,8	303	192	72	68,5	253	145,5	60,5	¾ "	7,1
DE1-20-W/DE1plus-20-W - 110V DE1-20-W/DE1plus-20-W - 230V	250-2 000	9,0	303	192	72	80	277,5	132	61,5	1 "	8,3
DE1-30-W/DE1plus-30-W - 110V DE1-30-W/DE1plus-30-W - 230V	450-3 000	5,9	303	192	72	80	293,5	132	61,5	1 "	8,6
DE1-36-W/DE1plus-36-W - 110V DE1-36-W/DE1plus-36-W - 230V	500-3 600	4,5	303	192	72	80	293,5	132	61,5	1 "	8,6
DE1-48-W/DE1plus-48-W - 110V DE1-48-W/DE1plus-48-W - 230V	700-4 800	3,5	303	192	72	86	326	161	83,5	1 ½ "	9,2
DE1-80-W/DE1plus-80-W - 110V DE1-80-W/DE1plus-80-W - 230V	1 200-8 000	auf Anfrage/on request									

\* AC 50/60 Hz

# Elektrische Drehschrauber DEA/DEM

## Electric Nutrunners DEA/DEM



### Maße (mm) Dimensions (mm)

#### DEA

Automatik  
Automatic

Typ Type	A	B	C	D	E	F	■ inch
DEA-08-TSX	484	192	82	74	127	58	3/4"
DEA-12-TSX	488	192	82	74	131	62	1"
DEA-17-TSX	500	192	82	93	132	62	1"
DEA-28-TSX	544	192	82	98	170	72	1"
DEA-47-TSX	568	192	82	99	191	84	1 1/2"
DEA-65-TSX	597	192	82	120	264	98	1 1/2"
DEA-80-TSX	635	192	82	110	320	102	1 1/2"

#### DEM

Manuell  
Manual

Typ Type	A	B	C	D	E	F	■ inch
DEM-65-TSX	560	192	82	120	264	98	1 1/2"
DEM-80-TSX	598	192	82	110	320	102	1 1/2"

### Leistungsspektrum Performance range

#### DEA

Automatik  
Automatic

Typ Type	Drehmoment- bereich Torque range	Leerlaufdrehzahl / Idle speed Gang 1 (U/min) Gear 1 (rpm)*	Gang 2 (U/min) Gear 2 (rpm)*	Gewicht Weight
DEA-08-TSX	300 – 800 Nm	80,0	13,5	7,3 kg
DEA-12-TSX	400 – 1 200 Nm	41,0	7,0	7,4 kg
DEA-17-TSX	600 – 1 700 Nm	34,0	5,5	8,8 kg
DEA-28-TSX	1 200 – 2 800 Nm	13,0	2,0	11,2 kg
DEA-47-TSX	1 700 – 4 700 Nm	8,5	1,5	11,9 kg
DEA-65-TSX	2 000 – 6 500 Nm	7,5	1,2	17,3 kg
DEA-80-TSX	2 800 – 8 000 Nm	6,5	1,0	18,2 kg

\*Leerlaufdrehzahl bei Einstellstufe 99v | Idle speed at setting level 99



## Leistungsspektrum Performance range

### DEM Manuell Manual

Typ Type	Drehmoment- bereich Torque range	Leerlaufdrehzahl / Idle speed Gang 1 (U/min) / Gear 1 (rpm)* Gang 2 (U/min) / Gear 2 (rpm)*		Gewicht Weight
DEM-65-TSX	1 000 – 6 500 Nm	6,0	1,9	16,4 kg
DEM-80-TSX	1 500 – 8 000 Nm	5,0	1,5	17,4 kg

\* Leerlaufdrehzahl bei Einstellstufe 99 | Idle speed at setting level 99

### DEAW Automatik mit Winkel- getriebe Automatic with angular gears

Typ Type	Drehmoment- bereich Torque range	Leerlaufdrehzahl / Idle speed Gang 1 (U/min) / Gear 1 (rpm)* Gang 2 (U/min) / Gear 2 (rpm)*		Gewicht Weight
DEAW-08-TSX	300 – 800 Nm	59,0	10,0	9,0 kg
DEAW-12-TSX	400 – 1 200 Nm	32,0	6,0	9,1 kg
DEAW-17-TSX	600 – 1 700 Nm	25,0	4,0	10,5 kg
DEAW-28-TSX	1 200 – 2 800 Nm	10,0	1,6	12,9 kg
DEAW-47-TSX	1 700 – 4 700 Nm	6,5	1,0	13,9 kg
DEAW-65-TSX	2 000 – 6 500 Nm	5,5	0,8	19,0 kg
DEAW-80-TSX	2 800 – 8 000 Nm	5,0	0,6	19,9 kg

\* Leerlaufdrehzahl bei Einstellstufe 99 | Idle speed at setting level 99

### DEMW Manuell mit Winkel- triebe Manual with angular gears

Typ Type	Drehmoment- bereich Torque range	Leerlaufdrehzahl / Idle speed Gang 1 (U/min) / Gear 1 (rpm)* Gang 2 (U/min) / Gear 2 (rpm)*		Gewicht Weight
DEMW-65-TSX	1 000 – 6 500 Nm	4,5	1,4	18,1 kg
DEMW-80-TSX	1 500 – 8 000 Nm	3,7	1,1	19,1 kg

\* Leerlaufdrehzahl bei Einstellstufe 99 | Idle speed at setting level 99

Leistungsdaten gelten nur für Schrauber mit 220/230 Volt AC. | Performance data is valid only to nutrunners with 220/230 volts AC.  
Gewichte ohne Abstützung | Weights without reaction arm

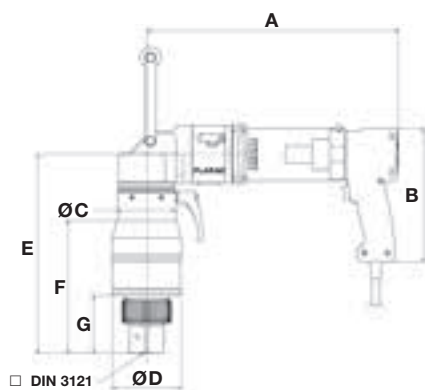
**Maße (mm)**  
**Dimensions (mm)**

**DEAW** Automatik mit Winkelgetriebe | *Automatic with angular gears*

Typ Type	A	B	C	D	E	F	G	inch
DEAW-08-TSX	398	192	82	82	202	126,5	57,5	3/4"
DEAW-12-TSX	398	192	82	82	206	130,5	61,5	1"
DEAW-17-TSX	398	192	82	93	218	131,5	61,5	1"
DEAW-28-TSX	398	192	82	98	262	142,5	71,5	1"
DEAW-47-TSX	398	192	82	99	286	191	83,5	1 1/2"
DEAW-65-TSX	398	192	82	120	315	203	98,6	1 1/2"
DEAW-80-TSX	398	192	82	110	359	271,5	101,5	1 1/2"

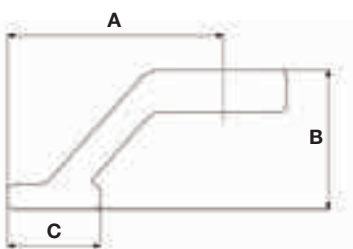
**DEMW** Manuell mit Winkelgetriebe | *Manual with angular gears*

Typ Type	A	B	C	D	E	F	G	inch
DEMW-47-TSX	362	192	82	99	286	191	83,5	1 1/2"
DEMW-65-TSX	362	192	82	120	315	203	98,6	1 1/2"
DEMW-80-TSX	362	192	82	110	359	271,5	101,5	1 1/2"



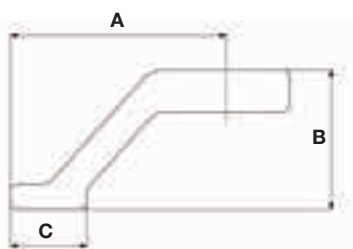
□ DIN 3121

**Standard-Abstützungen DE1**  
**Standard reaction arms DE1**



Typ Type	A	B	C	Gewicht Weight	Code Nr. Code no.
DE1-10	150	100	90	1,50 kg	B15-010-1-00002
DE1-20	150	100	90	1,85 kg	B15-020-1-00001
DE1-30	150	110	90	2,40 kg	B15-036-1-00001
DE1-36	190	110	90	2,40 kg	B15-036-1-00001
DE1-48	210	130	90	3,50 kg	B15-048-1-00001
DE1-80	auf Anfrage/on request				

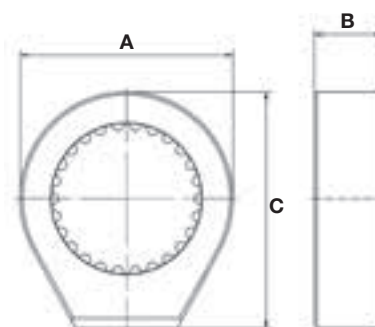
**Standard-Abstützungen DE**  
**Standard reaction arms DE**



Typ Type	A	B	C	Gewicht Weight	Code Nr. Code no.
DE 08	110	80	50	0,30 kg	F16-003-3-00105
DE 12	130	100	60	0,50 kg	F16-010-3-12212
DE 17	130	100	60	0,50 kg	F16-010-3-12212
DE 28	170	110	60	1,00 kg	F16-025-3-00130
DE 47	170	130	60	1,15 kg	F01-052-3-00603
DE 65	190	150	80	2,20 kg	F16-060-3-02906
DE 80	190	150	80	6,10 kg	B16-080-2-00201

**Abstützringe DE**  
**Reaction rings DE**

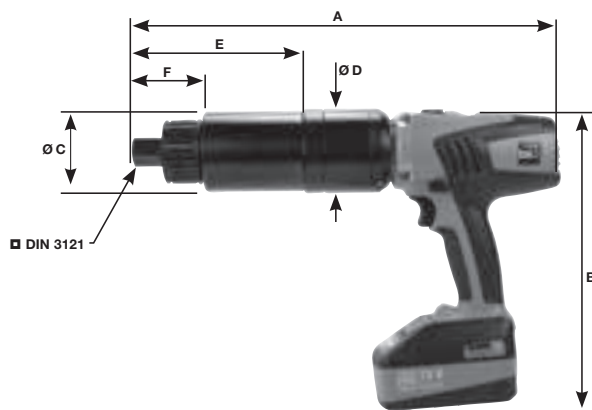
Leistungsklasse performance class	A	B	C	Gewicht Weight	Code Nr. Code no.
5	67,8	25	75	0,36 kg	66062
10	67,8	25	75	0,36 kg	66062
20	80	25	85	0,61 kg	28870
30	80	25	85	0,61 kg	28870
38	80	25	85	0,61 kg	28870
48	86	33	103	0,94 kg	66996





# Akku-Drehschrauber DA2

## Battery Nutrunner DA2



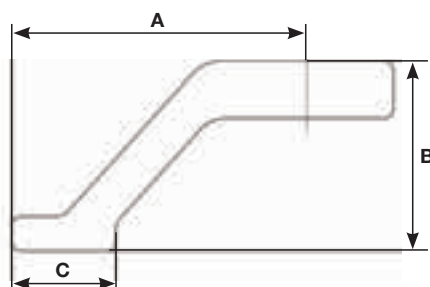
TiD-extra  
Industrial Technologies d.o.o.

### Leistungsspektrum/Performance range Maße (mm)/Dimensions (mm)

Typ Type	Drehmoment- bereich, Torque range (Nm)	G 1 (U/min, rpm)	G 2 (U/min, rpm)	G 3 (U/min, rpm)	G 4* (U/min, rpm)	Gewicht Weight (kg)	A (mm)	B (mm)	Ø C (mm)	Ø D (mm)	E (mm)	F (mm)	inch
DA2-05	130 - 550	8,4	16,6	37,0	71,6	5,35	365	245	68,5	72	144,5	60,5	¾"
DA2-10	180 - 1 000	5,3	10,8	24,5	48,0	5,35	365	245	68,5	72	144,5	60,5	¾"
DA2-20	220 - 2 000	3,0	5,6	12,7	24,6	6,85	405	245	80	72	140	61,5	1"
DA2-30	330 - 3 000	2,3	4,6	10,3	20,9	6,85	405	245	80	72	140	61,5	1"
DA2-36	380 - 3 600	1,8	3,3	7,8	15,3	6,85	405	245	80	72	140	61,5	1"
DA2-48	500 - 4 800	1,4	2,9	6,4	12,9	8,50	437	245	86	72	168	83,5	1½"

\*Bitte beachten: Der 4. Gang (Hochgeschwindigkeitsgang) ist zum kontrollierten Anziehen nicht geeignet.  
Please note: G4 - high speed gear is not suited for controlled torque tightening.

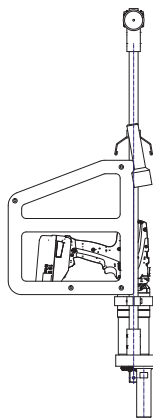
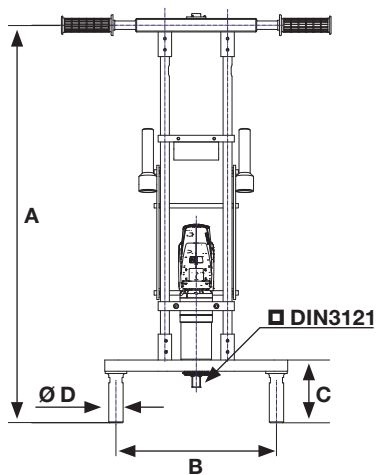
### Standard-Abstützungen Standard reaction arms



Typ Type	A (mm)	B (mm)	C (mm)	Gewicht Weight (kg)
DA2-05	150	100	90	1,50
DA2-10	150	100	90	1,50
DA2-20	150	100	90	1,85
DA2-30	190	110	90	2,40
DA2-36	190	110	90	2,40
DA2-48	210	130	90	3,25

# DA2 Gleisbau

## DA2 Track Construction



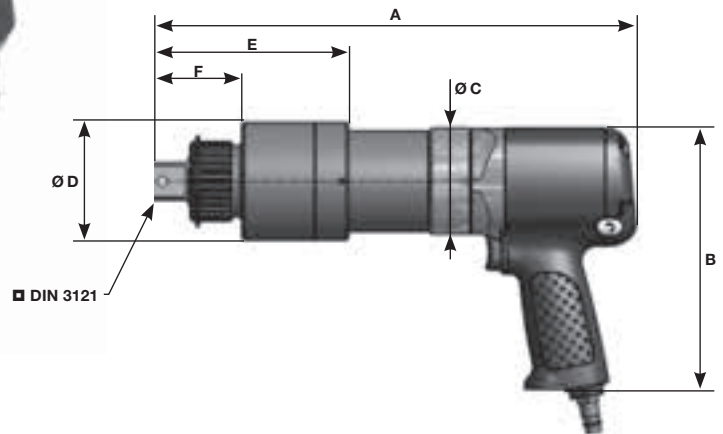
### DA2 Baugrößen Gleisbau-Gestell

#### DA2 Sizes Track construction frame

Typ Type	Drehmomentbereich Torque range (Nm)	A (mm)	B (mm)	C (mm)	Ø D (mm)
DA2-05	130 – 550	888	358	140	32
DA2-10	130 – 1 000	888	358	140	32

# Pneumatische Drehschrauber DP1

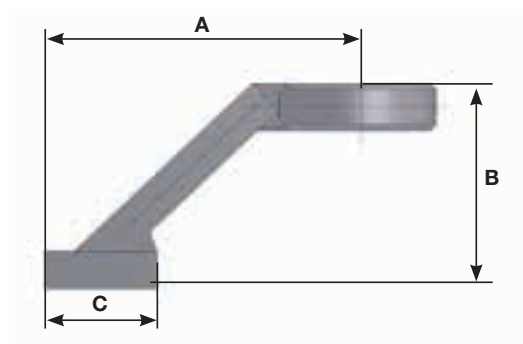
## Pneumatic Nutrunners DP1



TID-extra  
Industrial Technologies d.o.o.

Typ Type	Druck Pressure (bar)	Drehmomentbereich Torque range (Nm)	Drehzahl (U/min) Speed (rpm)	A (mm)	B (mm)	C (mm)	Ø D (mm)	E (mm)	F (mm)	■ = Abtrieb Drive	Gewicht Weight (kg)
DP1-05	6	125 – 500	55	281	177	72	68,5	144,5	60,5	¾ "	4,7
DP1-10	6	250 – 1 000	27,5	297	177	72	68,5	144,5	60,5	¾ "	4,9
DP1-20	6	380 – 2 000	7,2	321	177	72	80	132	61,5	1 "	6,0
DP1-30	6	580 – 3 000	4,2	337	177	72	80	132	61,5	1 "	6,6
DP1-36	6	760 – 3 600	3,6	337	177	72	80	132	61,5	1 "	6,6

### Standard-Abstützungen Standard reaction arms



Typ Type	A (mm)	B (mm)	C (mm)	Gewicht Weight (kg)
DP1-05	184	100	90	1,5
DP1-10	184	100	90	1,5
DP1-20	190	100	90	1,85
DP1-30	230	110	90	2,4
DP1-36	230	110	90	2,5

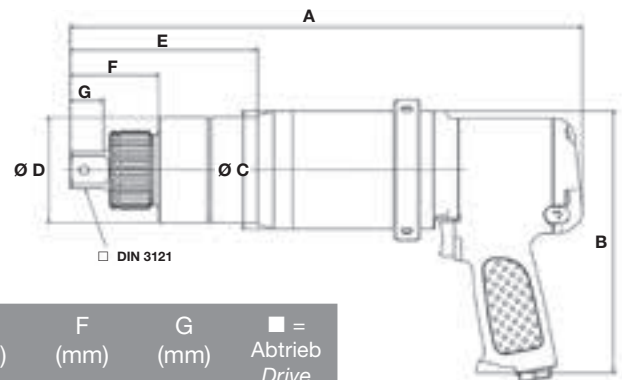
# Pneumatische Drehschrauber DPA/DPM

## *Pneumatic Nutrunners DPA/DPM*



Die technischen Daten der DP-ATEX-Modelle entsprechen den Daten der DP-Baureihe.

*The technical specifications of the DP-ATEX types correspond to those of the DP model range.*



### Maße (mm) Dimensions (mm)

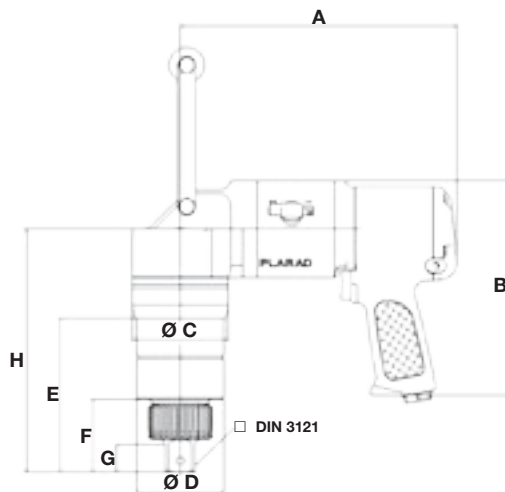
#### DPA Automatik Automatic

Typ Type	A (mm)	B (mm)	C (mm)	D (mm)	E (mm)	F (mm)	G (mm)	■ = Abtrieb Drive
DPA-08-TSX	355	190	82	74	127	58	22	3/4"
DPA-12-TSX	359	190	82	74	131	62	27	1"
DPA-17-TSX	371	190	82	93	124	62	27	1"
DPA-28-TSX	415	190	82	98	143	72	27	1"
DPA-47-TSX	439	190	82	99	166	84	40	1 1/2"
DPA-65-TSX	468	190	82	120	232	98	40	1 1/2"

#### DPM Manuell Manual

Typ Type	A (mm)	B (mm)	C (mm)	D (mm)	E (mm)	F (mm)	G (mm)	■ = Abtrieb Drive
DPM-47-TSX	405	190	82	99	166	84	40	1 1/2"
DPM-65-TSX	435	190	82	120	232	98	40	1 1/2"

**DPA**  
Automatik  
Automatic



**Maße (mm)**  
**Dimensions (mm)**

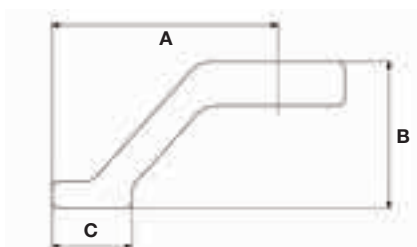
**DPAW**  
Automatik mit Winkelgetriebe  
Automatic with angular gears

Typ Type	A (mm)	B (mm)	C (mm)	D (mm)	E (mm)	F (mm)	G (mm)	H (mm)	■ = Abtrieb Drive
DPAW-08-TSX	265	190	82	74	125	57	24	243	3/4"
DPAW-12-TSX	265	190	82	74	130	62	27	247	1"
DPAW-17-TSX	269	190	82	93	124	62	27	267	1"
DPAW-28-TSX	235	190	82	98	143	72	27	311	1"
DPAW-47-TSX	265	190	82	99	162	86	40	327	1 1/2"
DPAW-65-TSX	265	190	82	120	218	98	42	356	1 1/2"

**DPMW**  
Manuell mit Winkelgetriebe  
Manual with angular gears

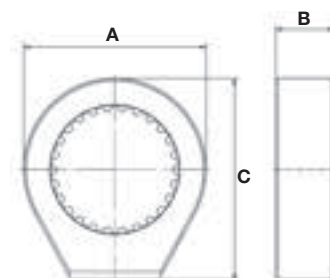
Typ Type	A (mm)	B (mm)	C (mm)	D (mm)	E (mm)	F (mm)	G (mm)	H (mm)	■ = Abtrieb Drive
DPMW-08-TSX	235	190	82	74	127	58	22	243	3/4"
DPMW-12-TSX	235	190	82	74	131	62	27	247	1"
DPMW-17-TSX	235	190	82	93	140	61	27	256	1"
DPMW-28-TSX	235	190	82	98	143	72	27	303	1"
DPMW-47-TSX	235	190	84	99	166	84	40	327	1 1/2"
DPMW-65-TSX	235	190	82	120	203	98	40	356	1 1/2"

**Standard-Abstützungen DP**  
**Standard reaction arms DP**



Typ Type	A (mm)	B (mm)	C (mm)	Gewicht Weight	Code Nr. Code no.
DP-08	110	80	50	0,30 kg	F16-003-3-00105
DP-12	130	100	60	0,50 kg	F16-010-3-12212
DP-17	130	100	60	0,50 kg	F16-010-3-12212
DP-28	170	110	60	1,00 kg	F16-025-3-00130
DP-47	170	130	60	1,15 kg	F01-052-3-00603
DP-65	190	150	80	2,20 kg	F16-060-3-02906
DP-80	190	150	80	6,10 kg	B16-080-2-00201

**Abstützringe DP**  
**Reaction rings DP**



Leistungsklasse performance class	A	B	C	Gewicht Weight	Code Nr. Code no.
5	67,8	25	75	0,36 kg	66062
10	67,8	25	75	0,36 kg	66062
20	80	25	85	0,61 kg	28870
30	80	25	85	0,61 kg	28870
38	80	25	85	0,61 kg	28870
48	86	33	103	0,94 kg	66996

## Leistungsspektrum Performance range

### DPA

Automatik  
Automatic

Typ Type	Drehmomentbereich Torque range (Nm)	Leerlaufdrehzahl/Idle speed		Gewicht Weight (kg)
		Gang 1 (U/min) Gear 1 (rpm)	Gang 2 (U/min) Gear 2 (rpm)	
DPA-08-TSX	125 - 825	92,0	16,0	6,6
DPA-12-TSX	270 - 1 220	41,0	7,0	7,7
DPA-17-TSX	300 - 1 750	34,0	6,0	7,8
DPA-28-TSX	600 - 2 850	15,0	2,5	10,2
DPA-47-TSX	1 100 - 4 700	11,0	2,0	11,0
DPA-65-TSX	1 300 - 6 500	8,0	1,4	15,1

### DPM

Manuell  
Manual

Typ Type	Drehmomentbereich Torque range (Nm)	Leerlaufdrehzahl/Idle speed		Gewicht Weight (kg)
		Gang 1 (U/min) Gear 1 (rpm)	Gang 2 (U/min) Gear 2 (rpm)	
DPM-47-TSX	220 - 4 700	5,0	1,5	10,4
DPM-65-TSX	300 - 6 500	4,5	1,4	14,2

### DPAW

Automatik mit Winkelgetriebe  
Automatic with angular gears

Typ Type	Drehmomentbereich Torque range (Nm)	Leerlaufdrehzahl/Idle speed		Gewicht Weight (kg)
		Gang 1 (U/min) Gear 1 (rpm)	Gang 2 (U/min) Gear 2 (rpm)	
DPAW-08-TSX	125 - 825	74,0	13,0	8,3
DPAW-12-TSX	270 - 1 220	36,0	5,0	8,4
DPAW-17-TSX	300 - 1 750	30,0	4,5	10,0
DPAW-28-TSX	600 - 2 850	11,0	2,0	11,9
DPAW-47-TSX	1 100 - 4 700	8,0	1,5	12,8
DPAW-65-TSX	1 300 - 6 500	7,0	1,0	16,8

### DPMW

Manuell mit Winkelgetriebe  
Manual with angular gears

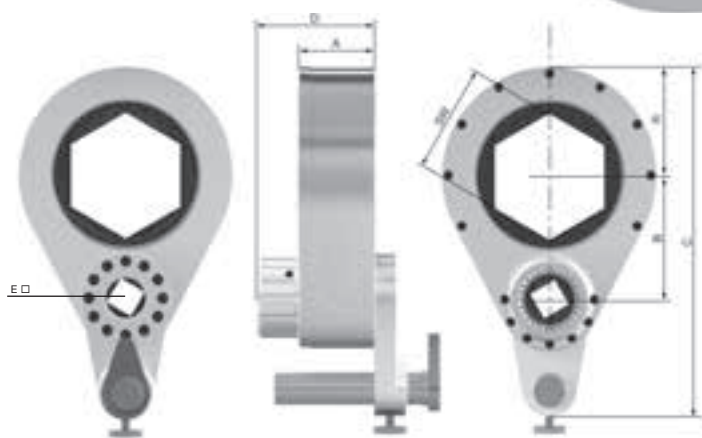
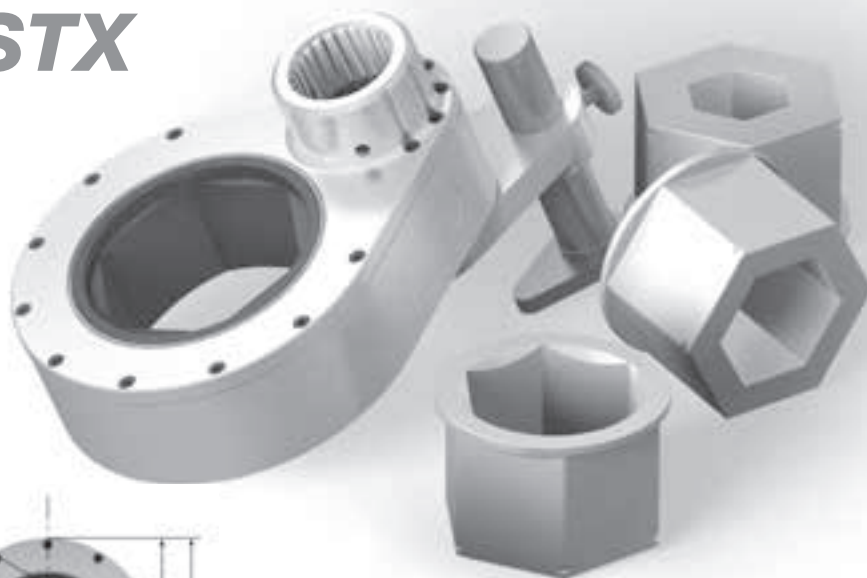
Typ Type	Drehmomentbereich Torque range (Nm)	Leerlaufdrehzahl/Idle speed		Gewicht Weight (kg)
		Gang 1 (U/min) Gear 1 (rpm)	Gang 2 (U/min) Gear 2 (rpm)	
DPMW-08-TSX	60 - 825	42,0	13,0	7,4
DPMW-12-TSX	80 - 1 220	19,0	6,0	7,6
DPMW-17-TSX	110 - 1 750	16,5	5,0	9,0
DPMW-28-TSX	150 - 2 850	6,0	1,5	11,0
DPMW-47-TSX	220 - 4 700	4,5	1,2	12,1
DPMW-65-TSX	300 - 6 500	3,5	1,1	15,9

Auf Anfrage auch bis 12 000 Nm erhältlich | On request available up to 12 000 Nm  
Gewichte ohne Abstützung | Weights without reaction arm



# Seitentriebe STX

## Offset gears STX



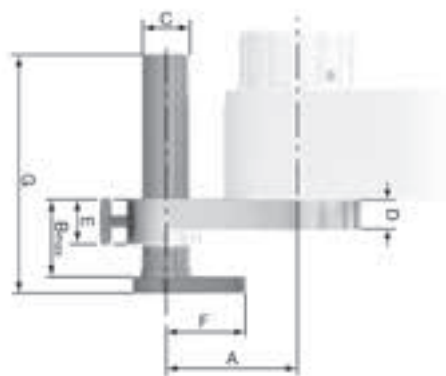
**TiD-extra**  
 Industrial Technologies d.o.o.

Typ Type	Code Nr. Code no.	für Antrieb for drive	SW A/F (mm)	A (mm)	D (mm)	B (mm)	C (mm)	R (mm)	E ■ (inch)	Multiplikator Multiplier „x“	MT <sub>max</sub> * (Nm)	Gewicht Weight (kg)
STX 05-02 TL	G10-005-0-00502	DE/DP 08	46	42	80	69,9	253,2	60	1/2"	2,2	500	2,0
STX 22-02 TL	G10-022-0-00501	DE/DP 17	55	66	104	81,2	253,2	64	1"	1,5	2 200	3,2
STX 36-02 TL	G10-036-0-00501	DE/DP 17	100	68	106	111,3	316,3	97	1"	2,4	3 600	5,2
STX 60-02 TL	G10-060-0-01001	DE/DP 28	150	74	115	162,2	440	135	1 1/2"	2,0	6 500	12,0

\* Abtriebs-Drehmoment abhängig von der Antriebseinheit, die Werte beziehen sich auf die angegebenen Drehschrauber  
 Output torque depending on the drive unit, the values refer to the specified nutrunners

### Seitentriebabstützungen

#### Reaction arms for offset gears



Typ Type	Code Nr. Code no.	A (mm)	B <sub>max</sub> (mm)	C (mm)	D (mm)	E (mm)	F (mm)	G (Nm)	Gewicht Weight (kg)
STX 05-02 TL	B10-005-1-00101	70	100	15	10	20	35	108	0,70
STX 22-02 TL	B10-022-1-00101	83	140	20	20	30	50	150	1,20
STX 36-02 TL	B10-036-1-00101	83	140	30	20	30	50	150	1,35
STX 60-02 TL	B10-060-1-00101	140	160	40	30	40	70	180	2,50

## Sechskant-Reduziereinsätze für STX

### Hexagonal reducing inserts for STX



#### STX 05-02 TL

Typ Type	Code Nr. Code no.	SW außen (mm) Outer A/F (mm)	SW innen (mm) Inner A/F (mm)
STX 05-02 H 46/24	F10-005-3-01301	46	24
STX 05-02 H 46/27	F10-005-3-01401	46	27
STX 05-02 H 46/30	F10-005-3-01501	46	30
STX 05-02 H 46/32	F10-005-3-01601	46	32
STX 05-02 H 46/36	F10-005-3-01701	46	36
STX 05-02 H 46/41	F10-005-3-01801	46	41

#### STX 22-02 TL

Typ Type	Code Nr. Code no.	SW außen (mm) Outer A/F (mm)	SW innen (mm) Inner A/F (mm)
STX 22-02 H 55/24	F10-022-3-01901	55	24
STX 22-02 H 55/30	F10-022-3-01701	55	30
STX 22-02 H 55/32	F10-022-3-01801	55	32
STX 22-02 H 55/36	F10-022-3-01301	55	36
STX 22-02 H 55/41	F10-022-3-01201	55	41
STX 22-02 H 55/46	F10-022-3-01101	55	46

#### STX 36-02 TL

Typ Type	Code Nr. Code no.	SW außen (mm) Outer A/F (mm)	SW innen (mm) Inner A/F (mm)
STX 36-02 H 100/36	F10-036-3-04402	100	36
STX 36-02 H 100/46	F10-036-3-04302	100	46
STX 36-02 H 100/50	F10-036-3-04702	100	50
STX 36-02 H 100/55	F10-036-3-04002	100	55
STX 36-02 H 100/60	F10-036-3-03902	100	60
STX 36-02 H 100/65	F10-036-3-03802	100	65
STX 36-02 H 100/70	F10-036-3-03702	100	70
STX 36-02 H 100/75	F10-036-3-03602	100	75
STX 36-02 H 100/80	F10-036-3-03502	100	80

#### STX 60-02 TL

Typ Type	Code Nr. Code no.	SW außen (mm) Outer A/F (mm)	SW innen (mm) Inner A/F (mm)
STX 60-02 H 150/75	F10-060-3-02201	150	75
STX 60-02 H 150/80	F10-060-3-02201	150	80
STX 60-02 H 150/85	F10-060-3-02201	150	85
STX 60-02 H 150/90	F10-060-3-02201	150	90
STX 60-02 H 150/95	F10-060-3-02201	150	95
STX 60-02 H 150/100	F10-060-3-02201	150	100
STX 60-02 H 150/105	F10-060-3-02201	150	105
STX 60-02 H 150/110	F10-060-3-02201	150	110
STX 60-02 H 150/115	F10-060-3-02201	150	115
STX 60-02 H 150/120	F10-060-3-02201	150	120
STX 60-02 H 150/125	F10-060-3-02201	150	125
STX 60-02 H 150/130	F10-060-3-02201	150	130

# Seitentriebe ST

Modulare Bauweise

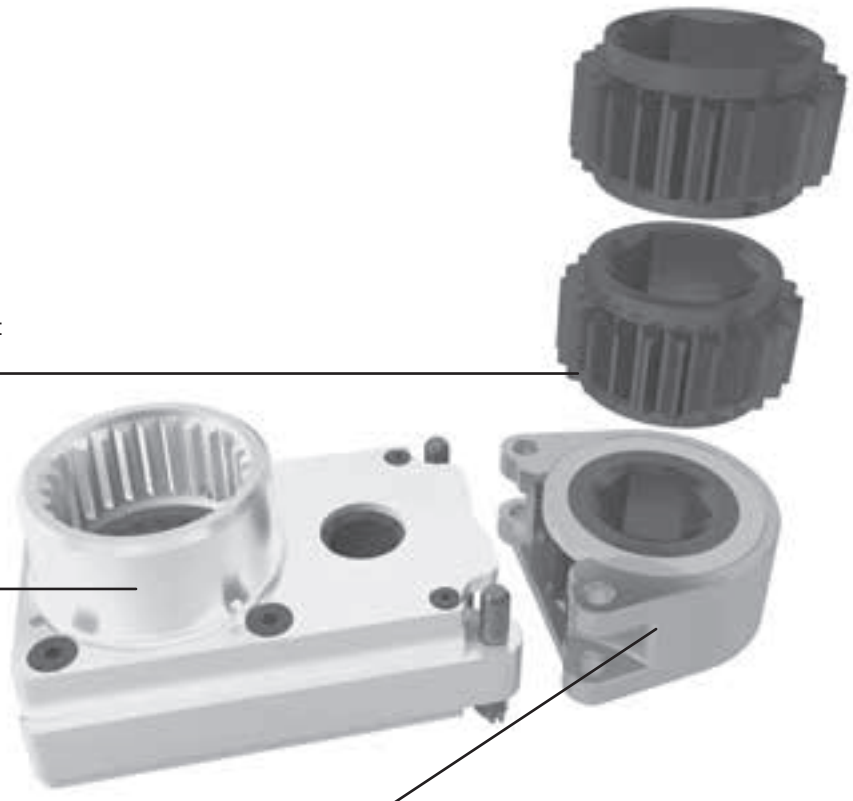
## Offset gears ST

Modular construction

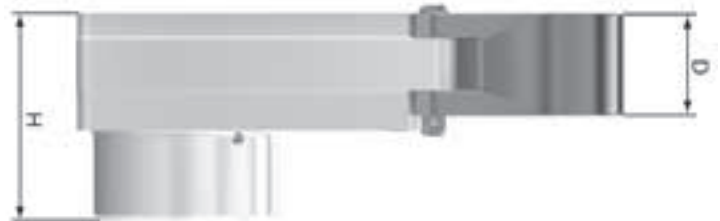
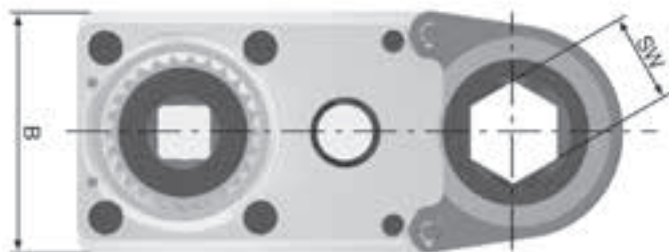
Verzahnte Wechseleinsätze mit Innensechskant  
Exchangeable splined hex inserts

Seitentrieb in Flachbauweise  
Low profile offset gear

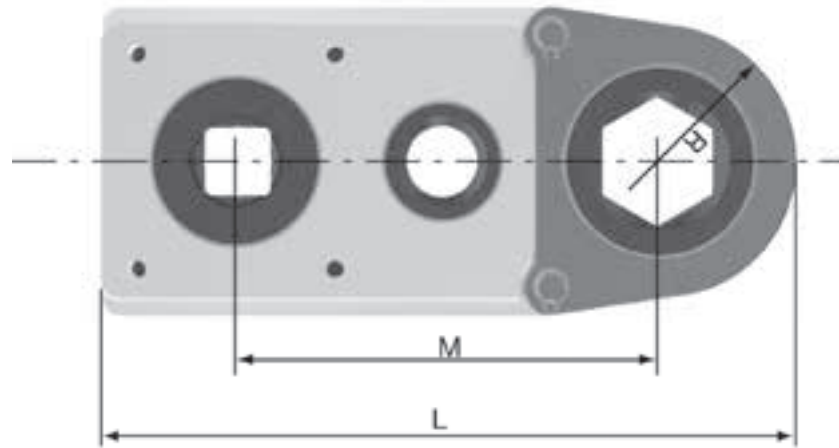
Kopf für Wechseleinsätze  
Head for exchangeable inserts



**TiD-extra**  
 Industrial Technologies d.o.o.



Typ Type	Code Nr. Code no.	für Antrieb for drive	■ ■ (inch)	SW <sub>max</sub> A/F <sub>max</sub> (mm)	B (mm)	D (mm)	H (mm)
ST 06-03	G10-006-0-00108	DE/DP 08	3/4 *	55	86	36	73
ST 10-03	G10-010-0-00205	DE/DP 12	1"	75	105	42	79
ST 20-03	G10-020-0-00205	DE/DP 17	1"	100	151	50	96
ST 30-03	G10-030-0-00305	DE/DP 28	1"	130	180	60	107



## ST 06-03

Kopf für Wechseleinsatz Head for exchangeable inserts							Wechseleinsatz Exchangeable inserts		
Typ Type	Code Nr. Code no.	MT <sub>max</sub> * (Nm)	L (mm)	M (mm)	R (mm)	Multiplikator Multiplier „x“	Typ Type	Code Nr. Code no.	SW A/F (mm)
WK 06/30	B10-006-1-00201	380	177,7	110	30	0,47	WE 06/30-24	F10-006-3-05501	24
							WE 06/30-27	F10-006-3-05601	27
							WE 06/30-30	F10-006-3-04501	30
WK 06/41	B10-006-1-00101	530	193	117,5	38	0,67	WE 06/41-32	F10-006-3-05701	32
							WE 06/41-36	F10-006-3-05801	36
							WE 06/41-41	F10-006-3-04301	41
WK 06/55	B10-006-1-00301	600	207,5	125	45	0,80	WE 06/55-46	F10-006-3-05901	46
							WE 06/55-50	F10-006-3-06001	50
							WE 06/55-55	F10-006-3-04401	55

\*Abtriebs-Drehmoment abhängig von der Antriebseinheit | Output torque depending on the drive unit

## ST 10-03

Kopf für Wechseleinsatz Head for exchangeable inserts							Wechseleinsatz Exchangeable inserts		
Typ Type	Code Nr. Code no.	MT <sub>max</sub> * (Nm)	L (mm)	M (mm)	R (mm)	Multiplikator Multiplier „x“	Typ Type	Code Nr. Code no.	SW A/F (mm)
WK 10/36	B10-010-1-00101	630	229	144	39	0,52	WE 10/36-30	F10-010-3-05701	30
							WE 10/36-32	F10-010-3-05801	32
							WE 10/36-36	F10-010-3-04101	36
WK 10/55	B10-010-1-00201	900	247	153	48	0,76	WE 10/55-46	F10-010-3-03201	46
							WE 10/55-50	F10-010-3-03101	50
							WE 10/55-55	F10-010-3-03001	55
WK 10/75	B10-010-1-00301	1 200	275	166,5	62,5	1,00	WE 10/75-65	F10-010-3-05901	65
							WE 10/75-70	F10-010-3-06001	70
							WE 10/75-75	F10-010-3-04201	75

\*Abtriebs-Drehmoment abhängig von der Antriebseinheit | Output torque depending on the drive unit

ST 20-03

Kopf für Wechseleinsatz Head for exchangeable inserts							Wechseleinsatz Exchangeable inserts		
Typ Type	Code Nr. Code no.	MT <sub>max</sub> <sup>*</sup> (Nm)	L (mm)	M (mm)	R (mm)	Multiplikator Multiplier „x“	Typ Type	Code Nr. Code no.	SW A/F (mm)
WK 20/55	B10-020-1-00101	900	332,5	206	55	0,65	WE 20/55-46	F10-020-3-04001	46
							WE 20/55-50	F10-020-3-04101	50
							WE 20/55-55	F10-020-3-02601	55
WK 20/75	B10-020-1-00201	1 200	348	218	67,5	0,83	WE 20/75-50	F10-020-3-01601	50
							WE 20/75-55	F10-020-3-01501	55
							WE 20/75-60	F10-020-3-01401	60
							WE 20/75-65	F10-020-3-01301	65
							WE 20/75-70	F10-020-3-01201	70
							WE 20/75-75	F10-020-3-01101	75
WK 20/100	B10-020-1-00301	1 700	372,5	230	80	1,00	WE 20/100-65	F10-020-3-05901	65
							WE 20/100-80	F10-020-3-04801	80
							WE 20/100-90	F10-020-3-04201	90
							WE 20/100-95	F10-020-3-04301	95
							WE 20/100-100	F10-020-3-02501	100

\*Abtriebs-Drehmoment abhängig von der Antriebseinheit | Output torque depending on the drive unit

ST 30-03

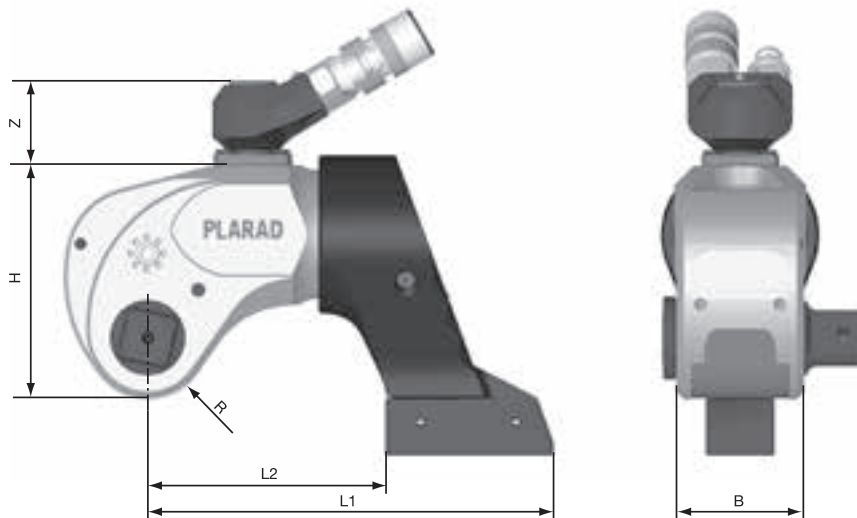
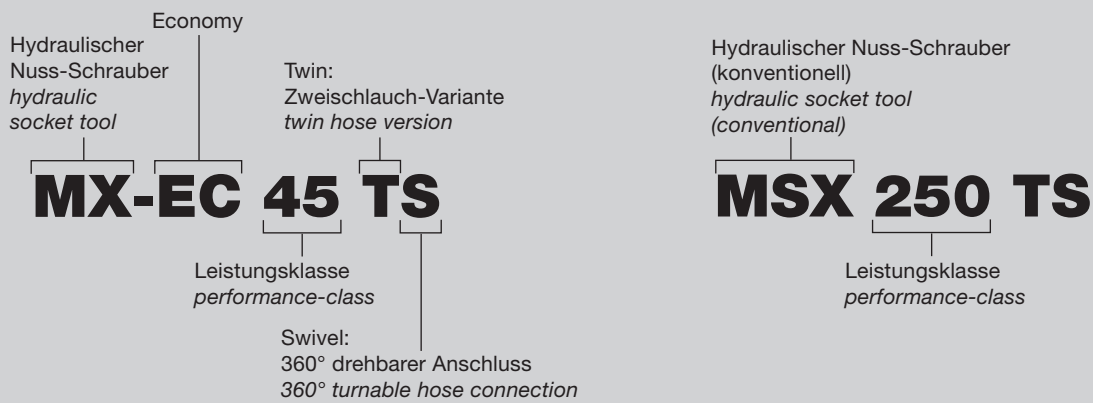
Kopf für Wechseleinsatz Head for exchangeable inserts							Wechseleinsatz Exchangeable inserts		
Typ Type	Code Nr. Code no.	MT <sub>max</sub> <sup>*</sup> (Nm)	L (mm)	M (mm)	R (mm)	Multiplikator Multiplier „x“	Typ Type	Code Nr. Code no.	SW A/F (mm)
WK 30/75	B10-030-1-00301	2 000	257	112	70	0,73	WE 30/75-65	F10-030-3-03101	65
							WE 30/75-70	F10-030-3-03201	70
							WE 30/75-75	F10-030-3-03001	75
WK 30/100	B10-030-1-00401	2 700	281,5	124	82,5	0,97	WE 30/100-90	F10-030-3-03401	90
							WE 30/100-95	F10-030-3-03501	95
							WE 30/100-100	F10-030-3-03301	100
WK 30/130	B10-030-1-00501	3 500	321	144	102	1,26	WE 30/130-120	F10-030-3-03701	120
							WE 30/130-125	F10-030-3-03801	125
							WE 30/130-130	F10-030-3-03601	130

\*Abtriebs-Drehmoment abhängig von der Antriebseinheit | Output torque depending on the drive unit

Andere Größen auf Anfrage | Other sizes available on request

# Hydraulische Drehmoment- schrauber MX-EC/MSX

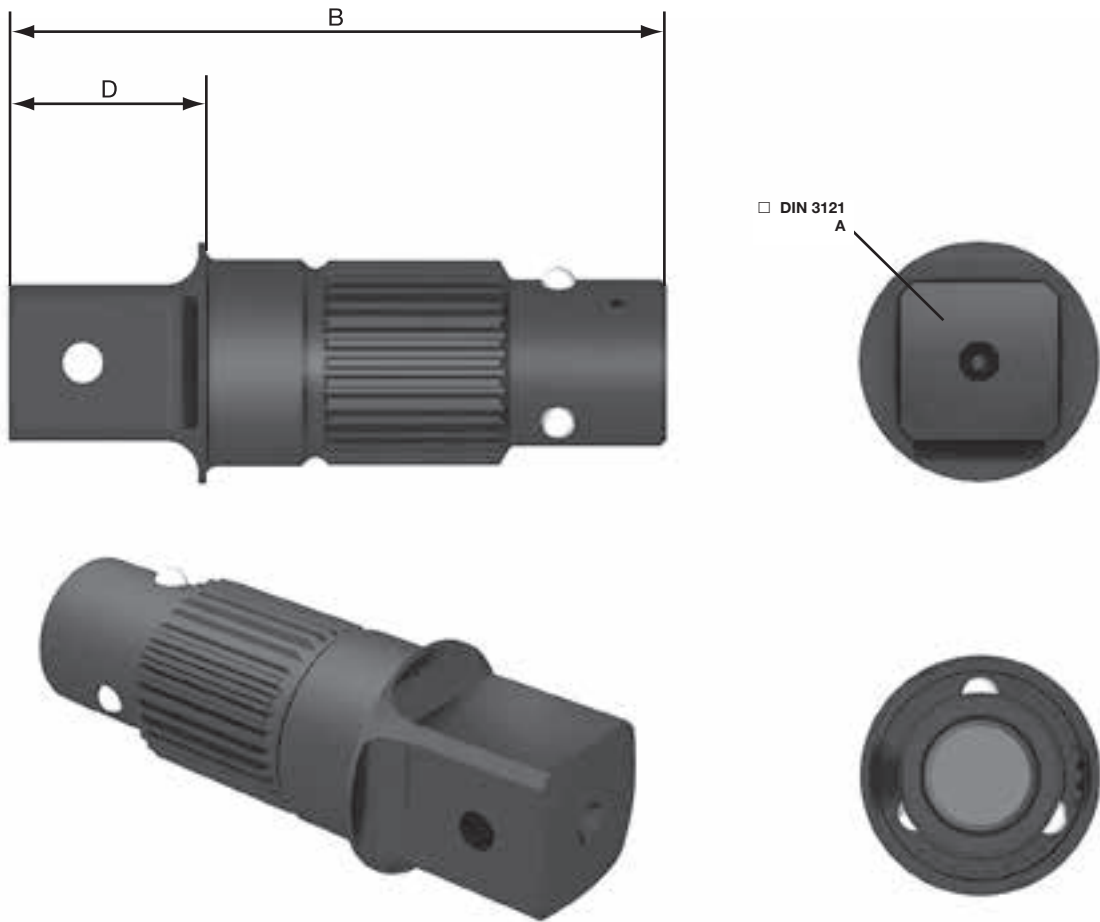
## Hydraulic Torque Wrenches MX-EC/MSX



### Geräte Tools

Typ Type	Antriebsvierkant Square drive	Leistungsbereich Performance range (Nm)	L2 - L1 (mm)	B (mm)	H (mm)	R (mm)	Z (mm)	Gewicht Weight (kg)
MX-EC 5 TS	1/2"	50 - 500	67 - 117	24	63,0	16,0	35,5	1,6
MX-EC 10 TS	3/4"	100 - 1 000	84 - 139	40	78,5	20,5	35,5	2,5
MX-EC 20 TS	1" (3/4")	210 - 2 100	100 - 160	50	93,0	24,0	47,0	2,9
MX-EC 45 TS	1"	450 - 4 500	124 - 212	67	122,0	32,0	47,0	4,9
MX-EC 75 TS	1 1/2"	750 - 7 500	136 - 253	80	139,0	37,5	47,0	7,3
MX-EC 95 TS	1 1/2"	950 - 9 500	157 - 257	85	154,0	42,0	47,0	9,5
MX-EC 120 TS	1 1/2"	1 200 - 12 000	175 - 275	90	163,0	43,0	47,0	10,5
MX-EC 155 TS	1 1/2"	1 550 - 15 500	195 - 295	100	181,0	49,0	47,0	13,5
MX-EC 200 TS	2 1/2"	2 000 - 20 500	210 - 323	112	210,0	55,0	47,0	20,5
MX-EC 300 TS	2 1/2"	3 000 - 30 000	229 - 351	130	245,0	61,5	47,0	35,5
MSX 250 TS	2 1/2"	2 500 - 25 000	185 - 290	118	229,5	57,5	78,0	29,5
MSX 400 TS	2 1/2"	4 000 - 40 000	229 - 362	136	273,5	66,5	78,0	49,5
MSX 650 TS	3 1/2"	6 500 - 65 000	260 - 415	155	323,5	78,0	78,0	77,7

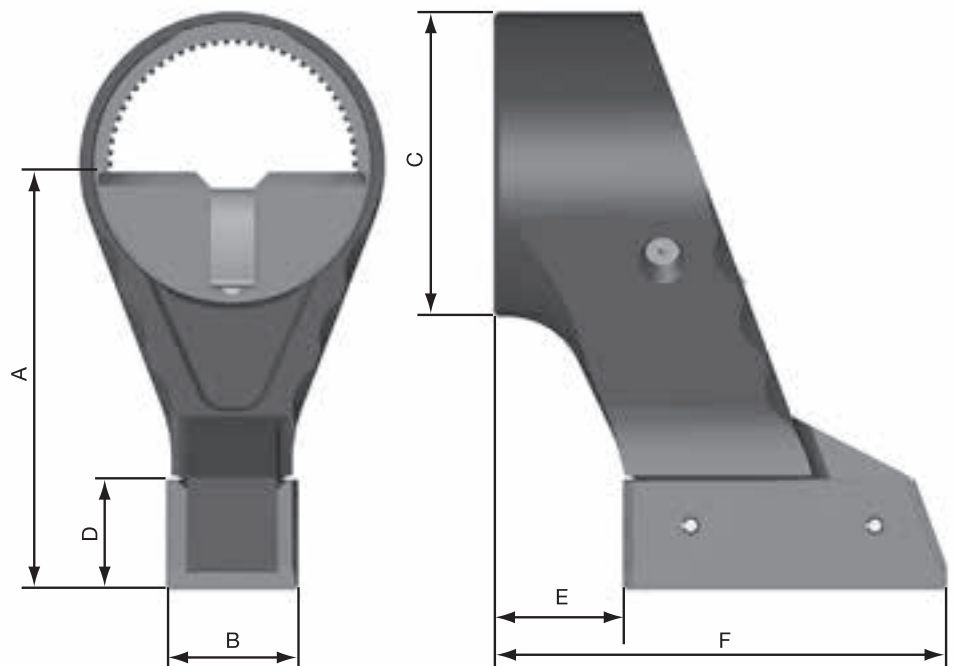




**Vierkantadapter**  
*Square drive adapters*

Typ Type		Code Nr. Code no.	A ■	B (mm)	D (mm)	MT <sub>max</sub> (Nm)	Gewicht Weight (kg)
MX-EC 5 TS	AP 050	B93-027-1-00033	1/2"	60,2	27,5	1 000	0,19
MX-EC 10 TS	AP 075	B93-034-1-00033	3/4"	72,0	27,5	1 000	0,19
MX-EC 20 TS	AP 075	B93-042-1-00002	3/4"	87,0	28	1 000	0,35
MX-EC 20 TS	AP 100	B93-042-1-00001	1"	91,0	32	2 100	0,45
MX-EC 45 TS	AP 100	B93-032-1-00001	1"	106,5	32	4 500	0,65
MX-EC 45 TS	AP 150	B93-032-1-00002	1 1/2"	119,5	45	4 500	0,95
MX-EC 75 TS	AP 150	B93-038-1-00005	1 1/2"	132,5	45	7 500	1,25
MX-EC 95 TS	AP 150	B93-041-1-00500	1 1/2"	136,5	44	9 500	1,23
MX-EC 120 TS	AP 150	B93-046-1-00081	1 1/2"	141,5	45	12 000	1,75
MX-EC 155 TS	AP 150	B93-048-1-00011	1 1/2"	156,5	45	15 500	2,10
MX-EC 155 TS	AP 250	B93-048-1-00019	2 1/2"	171,5	60	15 500	3,30
MX-EC 200 TS	AP 250	B93-058-1-00046	2 1/2"	189,5	60	20 000	4,75
MX-EC 300 TS	AP 250	B93-062-1-00001	2 1/2"	201	60	30 000	5,0
MSX 250 TS	AP 250	B93-058-1-00001	2 1/2"	189,5	60	25 000	4,75
MSX 400 TS	AP 250	B93-068-1-00001	2 1/2"	208	60	40 000	6,20
MSX 650 TS	AP 250	F93-080-2-06405	2 1/2"	232	60	50 000	8,70
MSX 650 TS	AP 350	F93-080-2-08905	3 1/2"	262	90	65 000	12,00

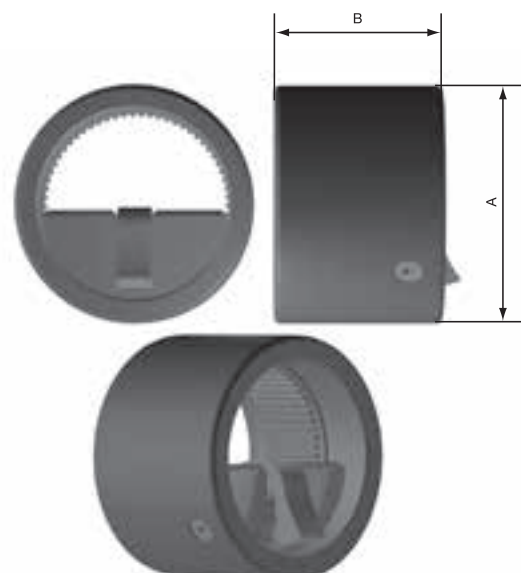
## Abstützungen mit Sicherheitsverriegelung Reaction arms with safety latch



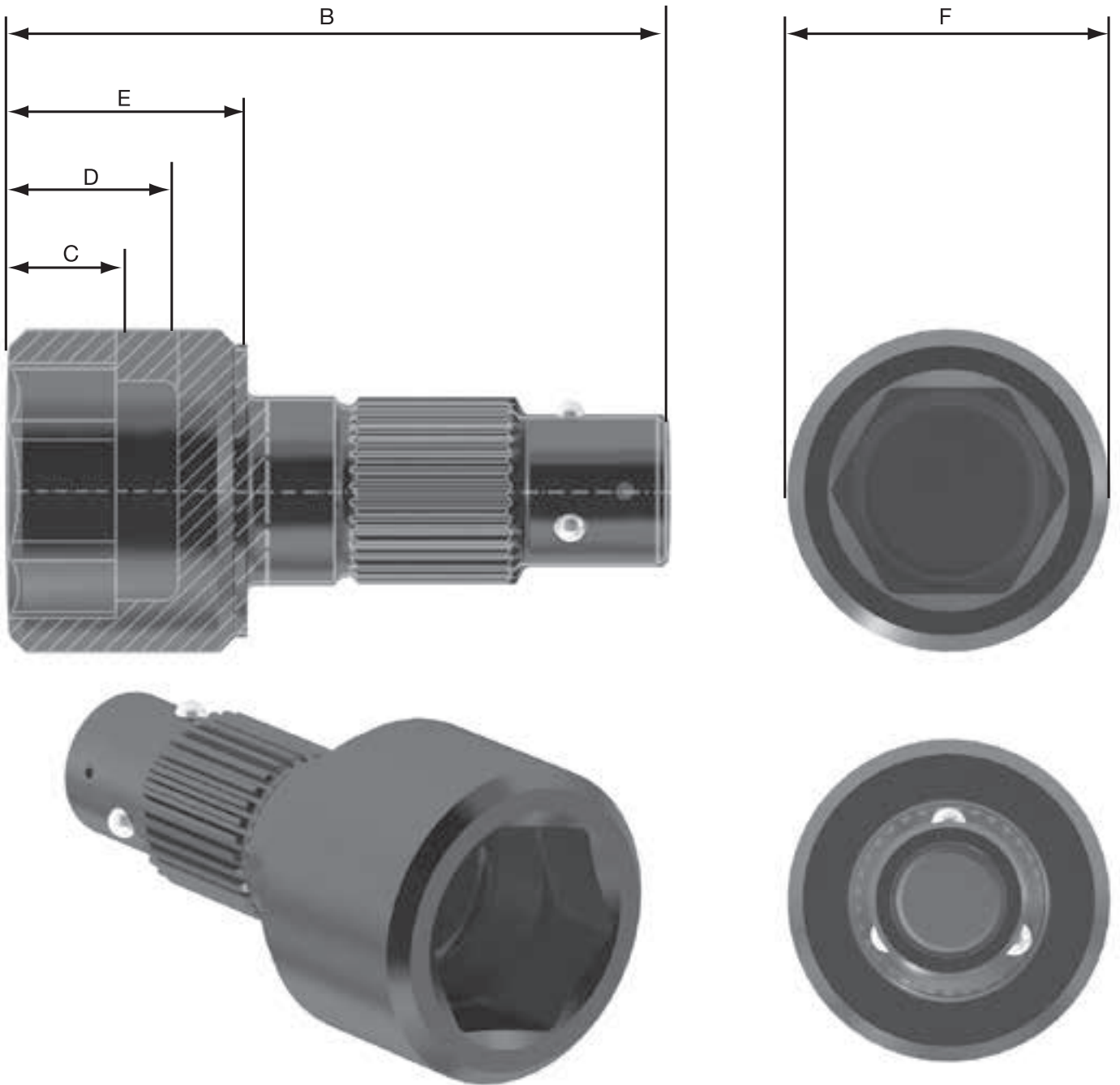
Typ Type	Code Nr. Code no.	A (mm)	B (mm)	C (mm)	D (mm)	E (mm)	F (mm)	Gewicht Weight (kg)
MX-EC 5 TS	B50-005-1-00201	63	24	43	17	23	73	0,24
MX-EC 10 TS	B50-010-1-00201	79	26	52	21,5	35	90	0,35
MX-EC 20 TS	B50-020-1-00420	100	36	70	28	30	90	0,7
MX-EC 45 TS	B50-045-1-05601	111	36	83	35	35	123	1,1
MX-EC 75 TS	B50-075-1-04711	137	40	95	35	37	155	1,8
MX-EC 95 TS	B50-095-1-01100	160	40	107	35	60	158	1,9
MX-EC 120 TS	B50-120-1-00115	160	46	112	35	62	163	2,6
MX-EC 155 TS	B50-155-1-00140	169	46	128	41	74	174	3,2
MX-EC 200 TS	B50-200-1-00240	200	61	146	53	85	157	5,6
MX-EC 300 TS	B50-300-1-00100	220	74	170	60	83	205	8,3
MSX 250 TS	B50-250-1-00110	223	66	190	53	46	157	6,4
MSX 400 TS	B50-400-1-00110	248	95	225	55	64	197	10,8
MSX 650 TS	B50-650-1-00110	280	105	254	60	68	223	18,0

## Abstützringe mit Sicherheitsverriegelung Reaction rings with safety latch

Typ Type	Code Nr. Code no.	A (mm)	B (mm)
MX-EC 5 TSM	auf Anfrage/on request	x	x
MX-EC 10 TSM	B50-010-1-00203	31	50
MX-EC 20 TS	B50-020-1-00530	35	50
MX-EC 45 TS	B50-045-1-15101	50	60
MX-EC 75 TS	B50-075-1-08111	60	78
MX-EC 95 TS	B50-095-1-03300	65	80
MX-EC 120 TS	B50-120-1-03411	60	78
MX-EC 155 TS	B50-155-1-03700	90	100
MX-EC 200 TS	auf Anfrage/on request	x	x
MX-EC 300 TS	auf Anfrage/on request	x	x



**Sicherheits-Einstecknüsse für MX-EC/MSX**  
*Splined safety sockets for MX-EC/MSX*



**TiD-extra**  
 Industrial Technologies d.o.o.

## Sicherheits-Einstecknüsse für MX-EC 20

### Splined safety sockets for MX-EC 20

Typ Type	Code Nr. Code no.	SW A/F (mm)	B (mm)	C (mm)	D (mm)	E (mm)	F (mm)	MT <sub>max</sub> (Nm)	Gewicht Weight (kg)
SP 24 M	B93-034-1-00038	24	69,5	13	17	25	35	1 000	0,25
SP 27 M	B93-034-1-00052	27	70,5	14	18	26	39	1 000	0,27
SP 30 M	B93-034-1-00041	30	82,5	14	30	38	49	1 000	0,48
SP 36 M	B93-034-1-00035	36	82,5	17	28	38	49	1 000	0,41
SP 41 M	B93-034-1-00054	41	79,5	20	24	32	53	1 000	0,39

## Sicherheits-Einstecknüsse für MX-EC 20

### Splined safety sockets for MX-EC 20

Typ Type	Code Nr. Code no.	SW A/F (mm)	B (mm)	C (mm)	D (mm)	E (mm)	F (mm)	MT <sub>max</sub> (Nm)	Gewicht Weight (kg)
SP 24 M	B93-042-1-00014	24	94	12	27	35	39,6	860	0,40
SP 27 M	B93-042-1-00015	27	96	14	29	37	43,5	1 150	0,45
SP 30 M	B93-042-1-00008	30	97	15	30	38	47,2	1 380	0,50
SP 32 M	B93-042-1-00009	32	98	16	31	39	52,5	2 000	0,55
SP 36 M	B93-042-1-00010	36	99	17	32	40	57,0	2 100	0,60
SP 41 M	B93-042-1-00011	41	102	20	35	43	64,0	2 100	0,75
SP 46 M	B93-042-1-00016	46	104	22	37	45	68,0	2 100	0,90
SP 50 M	B93-042-1-00017	50	105	23	38	46	71,0	2 100	1,25
SP 55 M	B93-042-1-00005	55	108	26	41	49	77,0	2 100	1,25

## Sicherheits-Einstecknüsse für MX-EC 45

### Splined safety sockets for MX-EC 45

Typ Type	Code Nr. Code no.	SW A/F (mm)	B (mm)	C (mm)	D (mm)	E (mm)	F (mm)	MT <sub>max</sub> (Nm)	Gewicht Weight (kg)
SP 30 M	B93-032-1-00008	30	112,0	15	30	37,5	47,2	1 380	0,80
SP 32 M	B93-032-1-00009	32	113,0	16	30	38,5	52,5	2 000	0,80
SP 36 M	B93-032-1-00025	36	116,5	17	32	42,0	57,5	2 410	0,90
SP 41 M	B93-032-1-00023	41	119,5	20	35	45,0	64,0	3 330	1,00
SP 46 M	B93-032-1-00028	46	121,5	22	37	47,0	70,0	4 110	1,15
SP 50 M	B93-032-1-00030	50	128,5	23	38	54,0	75,0	4 500	1,55
SP 55 M	B93-032-1-00031	55	131,5	26	41	57,0	80,0	4 500	1,75
SP 60 M	B93-032-1-00033	60	133,5	28	43	59,0	85,0	4 500	2,05
SP 65 M	B93-032-1-00034	65	136,5	31	46	62,0	90,0	4 500	2,25
SP 70 M	B93-032-1-00035	70	141,5	32	47	67,0	97,0	4 500	2,80

## Sicherheits-Einstecknüsse für MX-EC 75

### Splined safety sockets for MX-EC 75

Typ Type	Code Nr. Code no.	SW A/F (mm)	B (mm)	C (mm)	D (mm)	E (mm)	F (mm)	MT <sub>max</sub> (Nm)	Gewicht Weight (kg)
SP 36 M	B93-038-1-00007	36	127,5	17	32	39	57,5	2 410	1,60
SP 41 M	B93-038-1-00008	41	130,5	20	35	42	64,0	3 330	1,60
SP 46 M	B93-038-1-00009	46	132,5	22	37	44	76,0	5 850	1,70
SP 50 M	B93-038-1-00010	50	133,5	23	38	45	81,0	6 680	1,95
SP 55 M	B93-038-1-00011	55	147,5	26	41	59	86,0	7 500	2,05
SP 60 M	B93-038-1-00012	60	149,5	28	43	61	90,0	7 500	3,05
SP 65 M	B93-038-1-00013	65	152,5	31	46	64	96,0	7 500	3,45
SP 70 M	B93-038-1-00014	70	153,5	32	47	65	102,0	7 500	3,65
SP 75 M	B93-038-1-00015	75	155,5	34	49	67	108,0	7 500	3,90

Sicherheits-Einstecknüsse für MX-EC 5 und MX-EC 300 auf Anfrage | Splined safety sockets for MX-EC 5 and MX-EC 300 on request

## Sicherheits-Einstecknüsse für MX-EC 95 Splined safety sockets for MX-EC 95

Typ Type	Code Nr. Code no.	SW A/F (mm)	B (mm)	C (mm)	D (mm)	E (mm)	F (mm)	MT <sub>max</sub> (Nm)	Gewicht Weight (kg)
SP 41 M	B93-041-1-02000	41	139,4	20	35	47	70	5 000	1,8
SP 60 M	B93-041-1-02400	60	155,5	28	43	63	95	9 500	3,2
SP 65 M	B93-041-1-01500	65	158,4	37	46	66	100	9 500	3,4
SP 75 M	B93-041-1-01600	75	161,4	34	49	69	110	9 500	3,9
SP 80 M	B93-041-1-00700	80	163,4	38	53	71	110	9 500	4
SP 95 M	B93-041-1-01700	95	180,4	47	62	88	130	9 500	5,8

## Sicherheits-Einstecknüsse für MX-EC 120 Splined safety sockets for MX-EC 120

Typ Type	Code Nr. Code no.	SW A/F (mm)	B (mm)	C (mm)	D (mm)	E (mm)	F (mm)	MT <sub>max</sub> (Nm)	Gewicht Weight (kg)
SP 85 M	auf Anfrage/on request	85	171,5	41	56	79	122	12 000	5,35
SP 90 M	auf Anfrage/on request	90	173,5	44	59	82	128	12 000	5,75

Weitere Größen auf Anfrage | Other sizes on request

## Sicherheits-Einstecknüsse für MX-EC 155 Splined safety sockets for MX-EC 155

Typ Type	Code Nr. Code no.	SW A/F (mm)	B (mm)	C (mm)	D (mm)	E (mm)	F (mm)	MT <sub>max</sub> (Nm)	Gewicht Weight (kg)
SP 46 M	B93-048-1-00008	46	155,5	22	37	44	76	5 850	2,10
SP 50 M	B93-048-1-00020	50	156,5	23	38	45	81	6 680	2,35
SP 55 M	B93-048-1-00009	55	170,5	26	41	59	87	8 270	2,45
SP 60 M	B93-048-1-00021	60	172,5	28	43	61	94	10 170	3,45
SP 65 M	B93-048-1-00010	65	175,5	31	46	64	100	12 180	3,85
SP 70 M	B93-048-1-00022	70	176,5	32	47	65	106	13 540	4,05
SP 75 M	B93-048-1-00012	75	183,5	34	49	72	112	15 430	4,30
SP 80 M	B93-048-1-00013	80	187,5	38	53	76	119	15 500	5,10
SP 85 M	B93-048-1-00014	85	190,5	41	56	79	125	15 500	5,60
SP 90 M	B93-048-1-00015	90	193,5	44	59	82	131	15 500	6,00
SP 95 M	B93-048-1-00016	95	196,5	47	52	85	132	15 500	6,20
SP 100 M	B93-048-1-00023	100	201,5	49	64	90	144	15 500	6,90
SP 105 M	B93-048-1-00017	105	204,5	52	67	93	150	15 500	7,60
SP 110 M	B93-048-1-00027	110	207,5	55	70	96	156	15 500	8,30

## Sicherheits-Einstecknüsse für MSX 200 Splined safety sockets for MSX 200

Typ Type	Code Nr. Code no.	SW A/F (mm)	B (mm)	C (mm)	D (mm)	E (mm)	F (mm)	MT <sub>max</sub> (Nm)	Gewicht Weight (kg)
SP 70 M	B93-058-1-00059	70	211,2	40	66	88	99	10 000	5,3
SP 80 M	B93-058-1-00047	80	215,2	44	70	92	122	20 000	7,5
SP 85 M	B93-058-1-00054	85	215,2	54	70	92	125	20 000	7,6
SP 90 M	B93-058-1-00048	90	215,2	50	70	92	130	20 000	7,7
SP 100 M	B93-058-1-00049	100	215,2	56	70	92	135	20 000	7,8

## Sicherheits-Einstecknüsse für MSX 250

### Splined safety sockets for MSX 250

Typ Type	Code Nr. Code no.	SW A/F (mm)	B (mm)	C (mm)	D (mm)	E (mm)	F (mm)	MT <sub>max</sub> (Nm)	Gewicht Weight (kg)
SP 50 M	B93-058-1-00017	50	174,5	23	38	45	81	6 680	4,00
SP 55 M	B93-058-1-00018	55	188,5	26	41	59	87	8 270	4,35
SP 60 M	B93-058-1-00019	60	190,5	28	43	61	94	10 170	4,90
SP 65 M	B93-058-1-00020	65	193,5	31	46	64	100	12 180	5,50
SP 70 M	B93-058-1-00021	70	201,5	32	52	72	112	17 950	5,95
SP 75 M	B93-058-1-00022	75	203,5	34	54	74	118	19 650	6,30
SP 80 M	B93-058-1-00023	80	207,5	38	58	78	125	24 250	7,00
SP 85 M	B93-058-1-00012	85	210,5	41	61	81	131	25 000	7,50
SP 90 M	B93-058-1-00024	90	213,5	44	64	84	137	25 000	7,95
SP 95 M	B93-058-1-00006	95	216,5	47	67	87	142	25 000	8,35
SP 100 M	B93-058-1-00025	100	218,5	49	69	89	148	25 000	9,10
SP 105 M	B93-058-1-00013	105	221,5	52	72	92	153	25 000	9,75
SP 110 M	B93-058-1-00007	110	224,5	55	75	95	159	25 000	10,55
SP 115 M	B93-058-1-00026	115	226,5	58	78	97	165	25 000	11,30

Sicherheits-Einstecknüsse für MSX 300 auf Anfrage | Splined safety sockets for MSX 300 on request

## Sicherheits-Einstecknüsse für MSX 400

### Splined safety sockets for MSX 400

Typ Type	Code Nr. Code no.	SW A/F (mm)	B (mm)	C (mm)	D (mm)	E (mm)	F (mm)	MT <sub>max</sub> (Nm)	Gewicht Weight (kg)
SP 70 M	B93-068-1-00002	70	226	33	56	78	112	17 850	7,90
SP 75 M	B93-068-1-00003	75	227	34	57	79	118	19 650	8,30
SP 80 M	B93-068-1-00004	80	231	38	61	83	125	24 250	8,90
SP 85 M	B93-068-1-00005	85	234	41	64	86	131	27 770	9,40
SP 90 M	B93-068-1-00006	90	236	43	66	88	137	30 840	9,90
SP 95 M	B93-068-1-00007	95	239	46	69	91	143	34 840	10,50
SP100 M	B93-068-1-00008	100	242	49	72	94	150	40 000	11,30
SP105 M	B93-068-1-00009	105	245	52	75	97	156	40 000	11,90
SP110 M	B93-068-1-00010	110	248	55	78	100	163	40 000	12,80
SP115 M	B93-068-1-00011	115	251	58	81	103	169	40 000	13,50
SP120 M	B93-068-1-00012	120	254	61	84	106	176	40 000	14,40
SP125 M	B93-068-1-00013	125	256	63	86	108	180	40 000	14,70
SP130 M	B93-068-1-00014	130	258	65	88	110	186	40 000	15,40

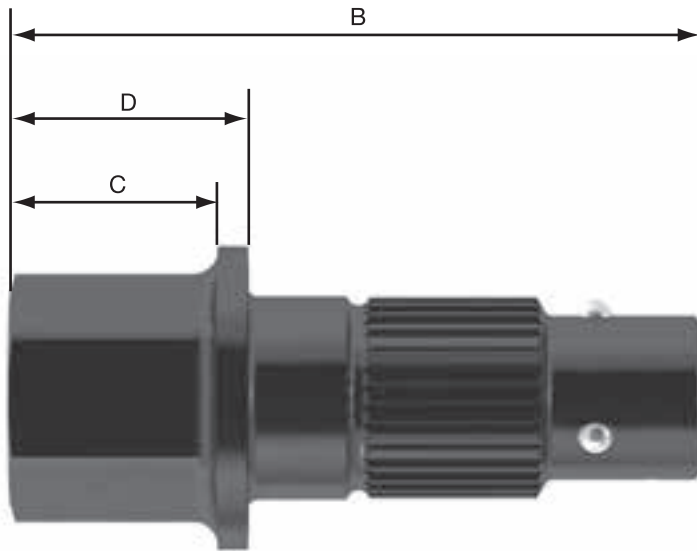
## Sicherheits-Einstecknüsse für MSX 650

### Splined safety sockets for MSX 650

Typ Type	Code Nr. Code no.	SW A/F (mm)	B (mm)	C (mm)	D (mm)	E (mm)	F (mm)	MT <sub>max</sub> (Nm)	Gewicht Weight (kg)
SP 80 M	B93-080-9-08000	80	265	38	63	93	125	24 250	11,7
SP 85 M	B93-080-9-08500	85	268	41	66	96	131	27 770	12,3
SP 90 M	B93-080-9-09000	90	270	43	68	98	137	30 840	12,8
SP 95 M	B93-080-9-09500	95	273	46	71	101	143	34 840	13,5
SP100 M	B93-080-9-10000	100	276	49	74	104	150	40 420	14,4
SP105 M	B93-080-9-10500	105	279	52	77	107	156	45 000	15,6
SP110 M	B93-080-9-11000	110	282	55	80	110	163	51 650	16,1
SP115 M	B93-080-9-11500	115	285	58	83	113	169	57 000	16,9
SP120 M	B93-080-9-12000	120	288	61	86	116	178	65 000	18,5
SP125 M	B93-080-9-12500	125	290	63	88	118	184	65 000	19,3
SP130 M	B93-080-9-13000	130	292	65	90	120	190	65 000	20,2
SP135 M	B93-080-9-13500	135	296	69	94	124	196	65 000	21,3
SP 140 M	B93-080-9-14000	140	297	70	95	125	200	65 000	21,6
SP 145 M	B93-080-9-14500	145	299	72	97	127	207	65 000	22,8



**Sicherheits-Inbuseinsätze für MX-EC/MSX**  
*Splined safety hex inserts for MX-EC/MSX*



## Sicherheits-Inbuseinsätze für MX-EC 5

### Splined safety hex inserts for MX-EC 5

Typ Type	Code Nr. Code no.	SW A/F (mm)	B (mm)	C (mm)	D (mm)	MT <sub>max</sub> (Nm)	Gewicht Weight (kg)
CP 14 M	B93-027-1-00034	14	15	18	57,5	460	0,1
CP 17 M	B93-027-1-00035	17	20	23	62,5	500	0,12

Weitere Größen auf Antrag | Other sizes on request

## Sicherheits-Inbuseinsätze für MX-EC 10

### Splined safety hex inserts for MX-EC 10

Typ Type	Code Nr. Code no.	SW A/F (mm)	B (mm)	C (mm)	D (mm)	MT <sub>max</sub> (Nm)	Gewicht Weight (kg)
CP 14 M	B93-034-1-00051	14	15	18	62,5	460	0,15
CP 17 M	B93-034-1-00037	17	20	23	67,5	830	0,17
CP 19 M	B93-034-1-00039	19	20	23	67,5	1 000	0,19
CP 22 M	B93-034-1-00056	22	25	28	72,5	1 000	0,22
CP 24 M	B93-034-1-00055	24	25	28	72,5	1 000	0,24
CP 27 M	B93-034-1-00057	27	30	33	77,5	1 000	0,30

## Sicherheits-Inbuseinsätze für MX-EC 20

### Splined safety hex inserts for MX-EC 20

Typ Type	Code Nr. Code no.	SW A/F (mm)	B (mm)	C (mm)	D (mm)	MT <sub>max</sub> (Nm)	Gewicht Weight (kg)
CP 14 M	B93-042-1-00018	14	79	15	20	570	0,25
CP 17 M	B93-042-1-00019	17	84	20	25	1 000	0,25
CP 19 M	B93-042-1-00020	19	84	20	25	1 450	0,30
CP 22 M	B93-042-1-00003	22	89	25	30	2 100	0,30
CP 24 M	B93-042-1-00021	24	90	26	31	2 100	0,30
CP 27 M	B93-042-1-00006	27	95	31	36	2 100	0,30

## Sicherheits-Inbuseinsätze für MX-EC 45

### Splined safety hex inserts for MX-EC 45

Typ Type	Code Nr. Code no.	SW A/F (mm)	B (mm)	C (mm)	D (mm)	MT <sub>max</sub> (Nm)	Gewicht Weight (kg)
CP 17 M	B93-032-1-00012	17	99,5	20	25	1 000	0,50
CP 19 M	B93-032-1-00013	19	99,5	20	25	1 450	0,55
CP 22 M	B93-032-1-00014	22	104,5	25	30	2 200	0,55
CP 24 M	B93-032-1-00015	24	105,5	26	31	2 850	0,60
CP 27 M	B93-032-1-00016	27	110,5	31	36	4 100	0,65
CP 30 M	B93-032-1-00017	30	110,5	31	36	4 500	0,70
CP 32 M	B93-032-1-00018	32	115,5	36	41	4 500	0,80
CP 36 M	B93-032-1-00019	36	115,5	36	41	4 500	0,85

## Sicherheits-Inbuseinsätze für MX-EC 75

### Splined safety hex inserts for MX-EC 75

Typ Type	Code Nr. Code no.	SW A/F (mm)	B (mm)	C (mm)	D (mm)	MT <sub>max</sub> (Nm)	Gewicht Weight (kg)
CP 19 M	B93-038-1-00016	19	111,5	20	25	1 450	0,85
CP 22 M	B93-038-1-00017	22	116,5	25	30	2 200	0,85
CP 24 M	B93-038-1-00018	24	117,5	26	31	2 850	0,95
CP 27 M	B93-038-1-00019	27	122,5	31	36	4 100	0,95
CP 30 M	B93-038-1-00020	30	122,5	31	36	5 040	1,00
CP 32 M	B93-038-1-00021	32	127,5	36	41	6 020	1,05
CP 36 M	B93-038-1-00022	36	127,5	36	41	7 500	1,10

Sicherheits-Inbuseinsätze für MX-EC 95 auf Anfrage | Splined safety hex inserts for MX-EC 95 on request

## Sicherheits-Inbuseinsätze für MX-EC 120 Splined safety hex inserts for MX-EC 120

Typ Type	Code Nr. Code no.	SW A/F (mm)	B (mm)	C (mm)	D (mm)	MT <sub>max</sub> (Nm)	Gewicht Weight (kg)
CP 27 M	auf Anfrage/on request	27	138,5	36	41	4 100	1,35
CP 30 M	auf Anfrage/on request	30	138,5	36	41	5 040	1,35
CP 32 M	auf Anfrage/on request	32	143,5	41	46	6 020	1,40
CP 36 M	auf Anfrage/on request	36	143,5	41	46	8 700	1,50

Weitere Größen auf Antrag | Other sizes on request

## Sicherheits-Inbuseinsätze für MX-EC 155 Splined safety hex inserts for MX-EC 155

Typ Type	Code Nr. Code no.	SW A/F (mm)	B (mm)	C (mm)	D (mm)	MT <sub>max</sub> (Nm)	Gewicht Weight (kg)
CP 27 M	B93-048-1-00004	27	152,5	36	41	4 100	1,45
CP 30 M	B93-048-1-00024	30	152,5	36	41	5 040	1,50
CP 32 M	B93-048-1-00005	32	157,5	41	46	6 020	1,60
CP 36 M	B93-048-1-00006	36	157,5	41	46	8 700	1,60
CP 41 M	B93-048-1-00007	41	160,5	44	49	12 750	1,70
CP 46 M	B93-048-1-00018	46	160,5	44	49	15 500	1,80
CP 50 M	B93-048-1-00025	50	161,5	45	50	15 500	2,00
CP 55 M	B93-048-1-00026	55	166,5	50	55	15 500	2,25

## Sicherheits-Inbuseinsätze für MX-EC 200 Splined safety hex inserts for MX-EC 200

Typ Type	Code Nr. Code no.	SW A/F (mm)	B (mm)	C (mm)	D (mm)	MT <sub>max</sub> (Nm)	Gewicht Weight (kg)
CP 46 M	B93-058-1-00051	46	40	43	166,2	18 300	2,80

Weitere Größen auf Antrag | Other sizes on request

## Sicherheits-Inbuseinsätze für MSX 250 Splined safety hex inserts for MSX 250

Typ Type	Code Nr. Code no.	SW A/F (mm)	B (mm)	C (mm)	D (mm)	MT <sub>max</sub> (Nm)	Gewicht Weight (kg)
CP 32 M	B93-058-1-00027	32	175,5	41	46	6 020	3,00
CP 36 M	B93-058-1-00028	36	175,5	41	46	8 070	3,10
CP 41 M	B93-058-1-00029	41	178,5	44	49	12 750	3,15
CP 46 M	B93-058-1-00030	46	178,5	44	49	17 900	3,25
CP 50 M	B93-058-1-00031	50	179,5	45	50	23 000	3,45
CP 55 M	B93-058-1-00032	55	184,5	50	55	25 000	3,65
CP 60 M	B93-058-1-00033	60	189,5	55	60	25 000	3,90
CP 65 M	B93-058-1-00042	65	194,5	60	65	25 000	4,20

Sicherheits-Inbuseinsätze für MX-EC 300 auf Anfrage | Splined safety hex inserts for MX-EC 300 on request

## Sicherheits-Inbuseinsätze für MSX 400

### Splined safety hex inserts for MSX 400

Typ Type	Code Nr. Code no.	SW A/F (mm)	B (mm)	C (mm)	D (mm)	MT <sub>max</sub> (Nm)	Gewicht Weight (kg)
CP 36 M	B93-068-1-00015	36	194	41	46	8 700	4,45
CP 41 M	B93-068-1-00016	41	197	44	49	12 750	4,60
CP 46 M	B93-068-1-00017	46	197	44	49	17 900	4,70
CP 50 M	B93-068-1-00018	50	198	45	50	23 000	4,90
CP 55 M	B93-068-1-00019	55	203	50	55	31 000	5,10
CP 60 M	B93-068-1-00020	60	208	55	60	40 000	5,40
CP 65 M	B93-068-1-00021	65	213	60	65	40 000	5,80
CP 75 M	B93-068-1-00022	75	218	65	70	40 000	6,60

## Sicherheits-Inbuseinsätze für MSX 650

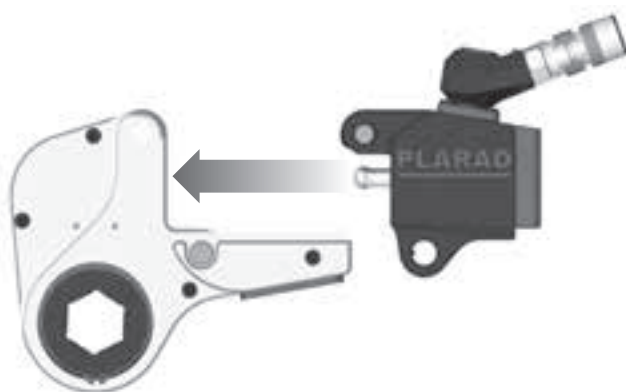
### Splined safety hex inserts for MSX 650

Typ Type	Code Nr. Code no.	SW A/F (mm)	B (mm)	C (mm)	D (mm)	MT <sub>max</sub> (Nm)	Gewicht Weight (kg)
CP 41 M	B93-068-1-00015	41	212	44	49	12 750	6,50
CP 46 M	B93-068-1-00016	46	212	44	49	17 900	6,50
CP 50 M	B93-068-1-00017	50	222	45	50	23 000	6,80
CP 55 M	B93-068-1-00018	55	227	50	55	31 000	7,10
CP 60 M	B93-068-1-00019	60	232	55	60	40 000	7,40
CP 65 M	B93-068-1-00020	65	237	60	65	51 000	7,80
CP 75 M	B93-068-1-00021	75	242	65	70	65 000	8,50

# Hydraulische Drehmomentschrauber FSX

## Hydraulic Torque Wrenches FSX

**FSX** = **Ratschenkopf (HSX)** + **Antriebseinheit (SX)**  
*Ratchet head (HSX)* + *Drive unit (SX)*



TID-extra  
Industrial Technologies d.o.o.

### Ratschenkopf/Ratchet head

Ratschenkopf  
ratchet head

Max. SW (mm)  
max. A/F (mm)

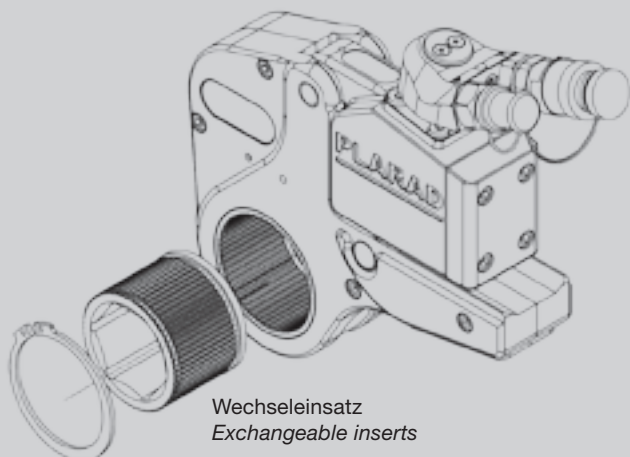
**HSX 550 F**

Für Antrieb Leistungsklasse 5  
for drive unit performance-class 5

Fix:  
Fester Einsatz  
fixed insert

Wechseleinsatz  
Exchangeable inserts

**HSX 550 W**



Wechseleinsatz  
Exchangeable inserts

### Antriebseinheit/Drive unit

Antriebseinheit  
drive unit

hinten:  
Anschluss hinten  
connection at the back

**SX 2 MF-H**

Leistungsklasse  
performance-class

Fix:  
starrer Anschluss  
fixed hose connection



Mono:

Einschlauch-  
Variante  
single hose

oben:  
Anschluss oben  
connection on top

**SX 2 MS-O**

Swivel:  
360° drehbarer Anschluss  
360° turnable hose connection



Economy

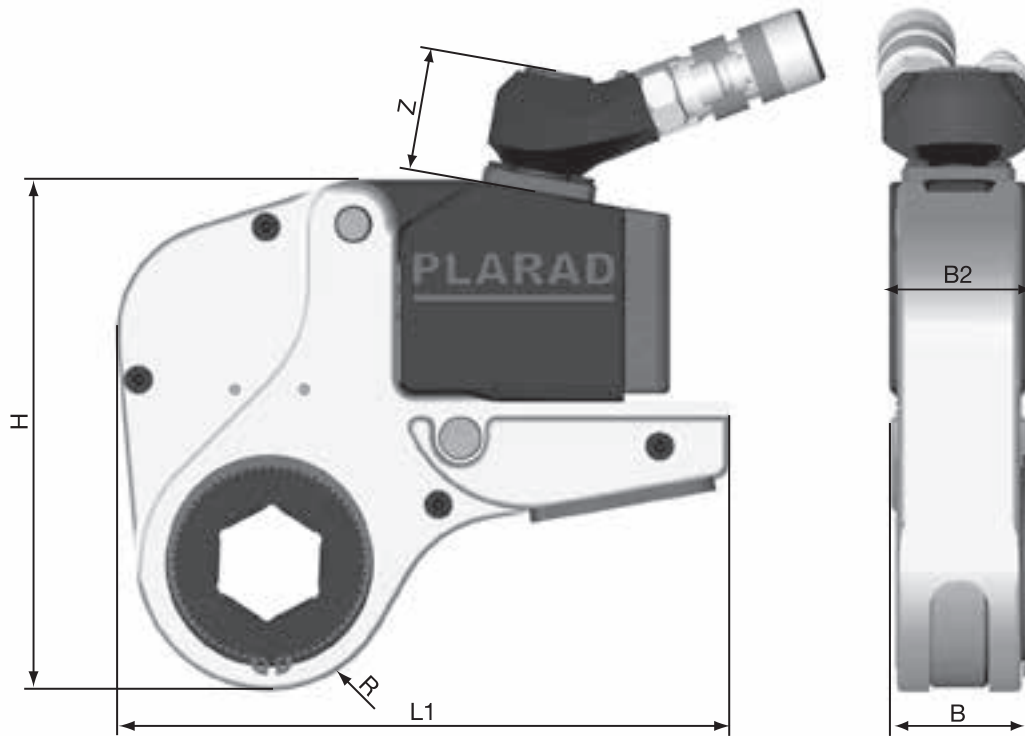
Twin:  
Zweischlauch-Variante  
twin hose version

**SX-EC 2 TS**



konventionelle Baureihe  
conventional series

**SX 20 TST**



## SX - EC 1

Antriebseinheit Drive unit	Code Nr. Code no.	Leistungsbereich Performance range (Nm)	B2 (mm)	Gewicht Weight (kg)
SX - EC 1 TF	G52-010-0-01214	100 - 1 000	32	0,7
SX - 1 MFT	G52-010-0-00114	100 - 1 000	42	1,0

Ratschenkopf Ratchet head	Code Nr. Code no.	SW (mm) A/F (mm)	L1 (mm)	B (mm)	H (mm)	Z (mm)	R (mm)	MT <sub>max</sub> (Nm)	Gewicht Weight (kg)
HSX 124 F	G51-010-0-00420	24	149	32,5	109	40	21,5	800	0,6
HSX 127 F	G51-010-0-00120	27	149	32,5	111	40	24,0	800	0,7
HSX 136 F	G51-010-0-00320	36	149	32,5	116	40	29,5	1 000	0,8
HSX 141 F	G51-010-0-00220	41	149	32,5	119	40	32,0	1 000	0,9

## SX - EC 2

Antriebseinheit Drive unit	Code Nr. Code no.	Leistungsbereich Performance range (Nm)	B2 (mm)	Gewicht Weight (kg)
SX - EC 2 TS	G52-025-0-00840	250 - 2 500	41,0	1,3
SX - EC 2 MS-O	G52-025-0-00740	250 - 2 500	39,5	1,0
SX - EC 2 MS-H	G52-025-0-00340	250 - 2 500	39,5	1,0
SX - EC 2 MF	G52-025-0-00440	250 - 2 500	39,5	0,8

Ratschenkopf Ratchet head	Code Nr. Code no.	SW (mm) A/F (mm)	L1 (mm)	B (mm)	H (mm)	Z (mm)	R (mm)	MT <sub>max</sub> (Nm)	Gewicht Weight (kg)
HSX 224 F	G51-025-0-00125	24	173	34,5	124,5	40	21,5	750	1,25
HSX 230 F	G51-025-0-00225	30	173	34,5	128,5	40	25,5	1 050	1,25
HSX 232 F	G51-025-0-00325	32	173	34,5	130,5	40	27,5	1 250	1,35
HSX 236 F	G51-025-0-00425	36	173	34,5	133,5	40	30,0	1 500	1,35
HSX 241 F	G51-025-0-00525	41	173	34,5	137,0	40	34,0	2 000	1,45
HSX 246 F	G51-025-0-00725	46	173	34,5	141,0	40	38,0	2 350	1,45
HSX 250 F	G51-025-0-00825	50	173	34,5	143,5	40	40,0	2 500	1,45
HSX 255 F	G51-025-0-00121	55	173	34,5	146,5	40	43,5	2 500	1,45
HSX 260 F	G51-025-0-01025	60	175	34,5	153,5	40	45,5	2 500	1,50
HSX 265 F	G51-025-0-00810	65	179	34,5	158,5	40	48,0	2 500	1,55
HSX 270 F	G51-025-0-05710	70	180	34,5	163,0	40	53,0	2 500	1,75



<b>Ratschenkopf</b> <i>Ratchet head</i>	Sechskanteinsatz <i>Hexagon key insert</i>	Code Nr. <i>Code no.</i>	SW (mm) <i>A/F (mm)</i>
<b>HSX 224 F</b>	HX 224 H 20 M	F93-060-9-02026	20
	HX 224 H 24 M	F93-060-9-02426	24
<b>HSX 230 F</b>	HX 230 H 24 M	F93-072-9-02407	24
	HX 230 H 30 M	F93-072-9-03007	30
<b>HSX 232 F</b>	HX 232 H 24 M	F93-076-9-02452	24
	HX 232 H 27 M	F93-076-9-02752	27
	HX 232 H 32 M	F93-076-9-03252	32
<b>HSX 236 F</b>	HX 236 H 24 M	F93-050-9-02407	24
	HX 236 H 27 M	F93-050-9-02707	27
	HX 236 H 30 M	F93-050-9-03007	30
	HX 236 H 32 M	F93-050-9-03207	32
	HX 236 H 36 M	F93-050-9-03607	36
<b>HSX 241 F</b>	HX 241 H 27 M	F93-056-9-02755	27
	HX 241 H 30 M	F93-056-9-03055	30
	HX 241 H 32 M	F93-056-9-03255	32
	HX 241 H 36 M	F93-056-9-03655	36
	HX 241 H 41 M	F93-056-9-04155	41
<b>HSX 246 F</b>	HX 246 H 30 M	F93-062-9-03002	30
	HX 246 H 32 M	F93-062-9-03202	32
	HX 246 H 36 M	F93-062-9-03602	36
	HX 246 H 41 M	F93-062-9-04102	41
	HX 246 H 46 M	F93-062-9-04602	46
<b>HSX 250 F</b>	HX 250 H 30 M	F93-068-9-03005	30
	HX 250 H 32 M	F93-068-9-03205	32
	HX 250 H 36 M	F93-068-9-03605	36
	HX 250 H 41 M	F93-068-9-04105	41
	HX 250 H 46 M	F93-068-9-04605	46
	HX 250 H 50 M	F93-068-9-05005	50
<b>HSX 255 F</b>	HX 255 H 36 M	F93-072-9-03606	36
	HX 255 H 41 M	F93-072-9-04106	41
	HX 255 H 46 M	F93-072-9-04606	46
	HX 255 H 50 M	F93-072-9-05006	50
	HX 255 H 55 M	F93-072-9-05506	55
<b>HSX 260 F</b>	HX 260 H 36 M	F93-078-9-03604	36
	HX 260 H 41 M	F93-078-9-04104	41
	HX 260 H 46 M	F93-078-9-04604	46
	HX 260 H 50 M	F93-078-9-05004	50
	HX 260 H 55 M	F93-078-9-05504	55
	HX 260 H 58 M	F93-078-9-05804	58
	HX 260 H 60 M	F93-078-9-06004	60

**TiD-extra**  
 Industrial Technologies d.o.o.

<b>Ratschenkopf</b> <i>Ratchet head</i>	Code Nr. <i>Code no.</i>	SW (") <i>A/F (")</i>	L1 <i>(mm)</i>	B <i>(mm)</i>	H <i>(mm)</i>	Z <i>(mm)</i>	R <i>(mm)</i>	MT <sub>max</sub> <i>(Nm)</i>	Gewicht <i>Weight</i> <i>(kg)</i>
HSX 224 F	G51-025-0-00126	15/16"	173	34,5	124,5	40	21,5	750	1,25
HSX 230 F	G51-025-0-00226	1 1/8"	173	34,5	128,5	40	25,5	1 050	1,25
HSX 232 F	G51-025-0-00326	1 1/4"	173	34,5	130,5	40	27,5	1 250	1,35
HSX 236 F	G51-025-0-00426	1 3/8"	173	34,5	133,5	40	30,0	1 500	1,35
HSX 241 F	G51-025-0-00526	1 9/16"	173	34,5	137,0	40	34,0	2 000	1,45
HSX 246 F	G51-025-0-00726	1 13/16"	173	34,5	141,0	40	38,0	2 350	1,45
HSX 250 F	G51-025-0-00826	1 15/16"	173	34,5	143,5	40	40,0	2 500	1,45
HSX 255 F	G51-025-0-00926	2 1/8"	173	34,5	146,5	40	43,5	2 500	1,45
HSX 260 F	G51-025-0-01026	2 3/8"	175	34,5	153,5	40	45,5	2 500	1,50
HSX 265 F	G51-025-0-01526	2 1/2"	179	34,5	158,5	40	48,0	2 500	1,55

<b>Ratschenkopf</b> <i>Ratchet head</i>	Sechskanteinsatz <i>Hexagon key insert</i>	Code Nr. <i>Code no.</i>	SW (") <i>A/F (")</i>
<b>HSX 241 F</b>	HX 241 H 156	F93-056-9-04056	1 <sup>9</sup> / <sub>16</sub> "
<b>HSX 246 F</b>	HX 246 H 181	F93-062-9-04702	1 <sup>13</sup> / <sub>16</sub> "
<b>HSX 250 F</b>	HX 250 H 200	F93-068-9-05106	1 <sup>15</sup> / <sub>16</sub> "
<b>HSX 255 F</b>	HX 255 H 163	F93-072-9-04109	1 <sup>5</sup> / <sub>8</sub> "
	HX 255 H 169	F93-072-9-04309	1 <sup>11</sup> / <sub>16</sub> "
	HX 255 H 175	F93-072-9-04509	1 <sup>3</sup> / <sub>4</sub> "
	HX 255 H 181	F93-072-9-04609	1 <sup>13</sup> / <sub>16</sub> "
	HX 255 H 188	F93-072-9-04809	1 <sup>7</sup> / <sub>8</sub> "
	HX 255 H 194	F93-072-9-04909	1 <sup>15</sup> / <sub>16</sub> "
	HX 255 H 200	F93-072-9-05109	2"
	HX 255 H 206	F93-072-9-05209	2 <sup>1</sup> / <sub>16</sub> "
	HX 255 H 213	F93-072-9-05409	2 <sup>1</sup> / <sub>8</sub> "
	HX 255 H 219	F93-072-9-05609	2 <sup>3</sup> / <sub>16</sub> "
<b>HSX 255 F</b>	HX 260 H 238	F93-078-9-06104	2 <sup>3</sup> / <sub>8</sub> "

<b>Ratschenkopf</b> <i>Ratchet head</i>	Code Nr. <i>Code no.</i>	SW (mm) <i>A/F (mm)</i>	L1 (mm)	B (mm)	H (mm)	Z (mm)	R (mm)	MT <sub>max</sub> (Nm)	Gewicht <i>Weight</i> (kg)
HSX 224 W	G51-025-0-00824	max. 24	173	37,9	128,5	40	25,5	1 050	1,55
HSX 227 W	G51-025-0-00124	max. 27	173	37,9	134,0	40	27,5	1 250	1,55
HSX 232 W	G51-025-0-00224	max. 32	173	38,2	133,0	40	30,0	1 500	1,55
HSX 236 W	G51-025-0-00324	max. 36	171	38,5	143,5	40	37,0	2 000	1,65
HSX 241 W	G51-025-0-00424	max. 41	173	38,5	141,0	40	38,0	2 350	1,75
HSX 246 W	G51-025-0-00524	max. 46	173	38,5	148,0	40	41,5	2 500	1,75
HSX 250 W	G51-025-0-00624	max. 50	173	39,0	150,0	40	43,5	2 500	1,85
HSX 255 W	G51-025-0-00724	max. 55	175	39,0	153,5	40	45,5	2 500	1,90

<b>Ratschenkopf</b> <i>Ratchet head</i>	Wechseleinsatz <i>Exchangeable insert</i>	Code Nr. <i>Code no.</i>	SW (mm) <i>A/F (mm)</i>
<b>HSX 224 W</b>	HXW 224 H 20 M	F93-034-9-02015	20
	HXW 224 H 22 M	F93-034-9-02215	22
	HXW 224 H 24 M	F93-034-9-02415	24
<b>HSX 232 W</b>	HXW 232 H 20 M	F93-041-9-02031	20
	HXW 232 H 24 M	F93-041-9-02431	24
	HXW 232 H 27 M	F93-041-9-02731	27
	HXW 232 H 30 M	F93-041-9-03031	30
	HXW 232 H 32 M	F93-041-9-03231	32
<b>HSX 236 W</b>	HXW 236 H 24 M	F93-048-9-02465	24
	HXW 236 H 27 M	F93-048-9-02765	27
	HXW 236 H 30 M	F93-048-9-03065	30
	HXW 236 H 32 M	F93-048-9-03265	32
	HXW 236 H 36 M	F93-048-9-03665	36
<b>HSX 241 W</b>	HXW 241 H 24 M	F93-052-9-02405	24
	HXW 241 H 27 M	F93-052-9-02705	27
	HXW 241 H 30 M	F93-052-9-03005	30
	HXW 241 H 32 M	F93-052-9-03205	32
	HXW 241 H 36 M	F93-052-9-03605	36
	HXW 241 H 41 M	F93-052-9-04105	41
<b>HSX 246 W</b>	HXW 246 H 30 M	F93-058-9-03006	30
	HXW 246 H 32 M	F93-058-9-03206	32
	HXW 246 H 36 M	F93-058-9-03606	36
	HXW 246 H 41 M	F93-058-9-04106	41
	HXW 246 H 46 M	F93-058-9-04606	46

<b>Ratschenkopf</b> <i>Ratchet head</i>	Wechseleinsatz <i>Exchangeable insert</i>	Code Nr. <i>Code no.</i>	SW (mm) <i>A/F (mm)</i>
<b>HSX 250 W</b>	HXW 250 H 24 M	F93-062-9-02401	24
	HXW 250 H 27 M	F93-062-9-02701	27
	HXW 250 H 30 M	F93-062-9-03001	30
	HXW 250 H 32 M	F93-062-9-03201	32
	HXW 250 H 36 M	F93-062-9-03601	36
	HXW 250 H 41 M	F93-062-9-04101	41
	HXW 250 H 46 M	F93-062-9-04601	46
	HXW 250 H 50 M	F93-062-9-05001	50
<b>HSX 255 W</b>	HXW 255 H 32 M	F93-068-9-03203	32
	HXW 255 H 36 M	F93-068-9-03603	36
	HXW 255 H 41 M	F93-068-9-04103	41
	HXW 255 H 46 M	F93-068-9-04603	46
	HXW 255 H 50 M	F93-068-9-05003	50
	HXW 255 H 55 M	F93-068-9-05503	55

<b>Ratschenkopf</b> <i>Ratchet head</i>	Code Nr. <i>Code no.</i>	SW (") <i>A/F (")</i>	L1 <i>(mm)</i>	B <i>(mm)</i>	H <i>(mm)</i>	Z <i>(mm)</i>	R <i>(mm)</i>	MT <sub>max</sub> <i>(Nm)</i>	Gewicht <i>Weight</i> <i>(kg)</i>
HSX 224 W	G51-025-0-00824	max. 15/16"	173	37,9	128,5	40	25,5	1 050	1,55
HSX 227 W	G51-025-0-00124	max. 1 1/16"	173	37,9	134,0	40	27,5	1 250	1,55
HSX 232 W	G51-025-0-00224	max. 1 1/4"	173	38,2	133,0	40	30,0	1 500	1,55
HSX 236 W	G51-025-0-00324	max. 1 3/8"	171	38,5	143,5	40	37,0	2 000	1,65
HSX 241 W	G51-025-0-00424	max. 1 9/16"	173	38,5	141,0	40	38,0	2 350	1,75
HSX 246 W	G51-025-0-00524	max. 1 13/16"	173	38,5	148,0	40	41,5	2 500	1,75
HSX 250 W	G51-025-0-00624	max. 1 15/16"	173	39,0	150,0	40	43,5	2 500	1,85
HSX 255 W	G51-025-0-00724	max. 2 1/8"	175	39,0	153,5	40	45,5	2 500	1,90

<b>Ratschenkopf</b> <i>Ratchet head</i>	Wechseleinsatz <i>Exchangeable insert</i>	Code Nr. <i>Code no.</i>	SW (") <i>A/F (")</i>
<b>HSX 236 W</b>	HXW 236 H 106	F93-048-9-02766	1 1/16"
	HXW 236 H 113	F93-048-9-02966	1 1/8"
	HXW 236 H 119	F93-048-9-03066	1 3/16"
	HXW 236 H 125	F93-048-9-03266	1 1/4"
	HXW 236 H 131	F93-048-9-03366	1 5/16"
	HXW 236 H 136	F93-048-9-03566	1 3/8"
<b>HSX 241 W</b>	HXW 241 H 150	F93-052-9-03805	1 1/2"
<b>HSX 246 W</b>	HXW 246 H 131	F93-058-9-03306	1 5/16"
<b>HSX 250 W</b>	HXW 250 H 119	F93-062-9-03003	1 3/16"
	HXW 250 H 125	F93-062-9-03203	1 1/4"
	HXW 250 H 131	F93-062-9-03303	1 5/16"
	HXW 250 H 138	F93-062-9-03503	1 3/8"
	HXW 250 H 144	F93-062-9-03703	1 7/16"
	HXW 250 H 150	F93-062-9-03803	1 1/2"
	HXW 250 H 156	F93-062-9-04003	1 9/16"
	HXW 250 H 163	F93-062-9-04103	1 5/8"
	HXW 250 H 169	F93-062-9-04303	1 11/16"
	HXW 250 H 175	F93-062-9-04503	1 3/4"
	HXW 250 H 181	F93-062-9-04603	1 13/16"
	HXW 250 H 188	F93-062-9-04803	1 7/8"
	HXW 250 H 194	F93-062-9-04903	1 15/16"
<b>HSX 255 W</b>	HXW 255 H 188	F93-068-9-04808	1 7/8"
	HXW 255 H 200	F93-068-9-05108	2"
	HXW 255 H 213	F93-068-9-05408	2 1/8"

## SX - EC 5

Antriebseinheit <i>Drive unit</i>	Code Nr. <i>Code no.</i>	Leistungsbereich <i>Performance range</i> (Nm)	B2 (mm)	Gewicht <i>Weight</i> (kg)
SX - EC 5 TS	G52-050-0-00540	500 - 5 500	50	2,2
SX - EC 5 MS-O	G52-050-0-00220	500 - 5 500	50	2,0
SX - EC 5 MS-H	G52-050-0-00520	500 - 5 500	50	2,0
SX - EC 5 MF	G52-050-0-00320	500 - 5 500	50	1,9

Ratschenkopf <i>Ratchet head</i>	Code Nr. <i>Code no.</i>	SW (mm) <i>A/F (mm)</i>	L1 (mm)	B (mm)	H (mm)	Z (mm)	R (mm)	MT <sub>max</sub> (Nm)	Gewicht <i>Weight</i> (kg)
HSX 532 F	G51-050-0-00125	32	215,0	45	165,5	36,5	27,5	1 750	2,45
HSX 536 F	G51-050-0-01325	36	215,0	45	168,5	36,5	30,5	2 000	2,50
HSX 541 F	G51-050-0-00225	41	221,0	45	172,5	36,5	34,5	2 700	2,55
HSX 546 F	G51-050-0-00325	46	220,0	45	175,5	36,5	37,5	3 100	2,55
HSX 550 F	G51-050-0-00425	50	221,0	45	178,0	36,5	40,0	4 100	2,65
HSX 555 F	G51-050-0-00121	55	221,0	45	184,0	36,5	46,0	5 500	2,65
HSX 560 F	G51-050-0-00525	60	221,0	45	186,0	36,5	48,0	5 500	2,75
HSX 565 F	G51-050-0-00625	65	227,5	45	188,0	36,5	50,0	5 500	2,75
HSX 570 F	G51-050-0-00221	70	227,5	45	193,5	36,5	55,5	5 500	2,75
HSX 575 F	G51-050-0-01225	75	228,0	45	200,5	36,5	56,5	5 500	2,85
HSX 580 F	G51-050-0-00825	80	228,0	45	202,0	36,5	58,5	5 500	2,85
HSX 585 F	G51-050-0-01425	85	233,0	45	207,0	36,5	63,0	5 500	3,00

Ratschenkopf <i>Ratchet head</i>	Sechskanteinsatz <i>Hexagon key insert</i>	Code Nr <i>Code no.</i>	SW (mm) <i>A/F (mm)</i>
<b>HSX 532 F</b>	HX 532 H 32 M	F93-076-9-03253	32
<b>HSX 536 F</b>	HX 536 H 36 M	F93-050-9-03608	36
<b>HSX 541 F</b>	HX 541 H 36 M	F93-092-9-03614	36
	HX 541 H 41 M	F93-092-9-04114	41
<b>HSX 546 F</b>	HX 546 H 30 M	F93-062-9-03004	30
	HX 546 H 41 M	F93-062-9-04104	41
	HX 546 H 46 M	F93-062-9-04604	46
<b>HSX 550 F</b>	HX 550 H 32 M	F93-068-9-03202	32
	HX 550 H 36 M	F93-068-9-03602	36
	HX 550 H 41 M	F93-068-9-04102	41
	HX 550 H 46 M	F93-068-9-04602	46
	HX 550 H 50 M	F93-068-9-05002	50
<b>HSX 555 F</b>	HX 555 H 30 M	F93-074-9-03013	30
	HX 555 H 32 M	F93-074-9-03213	32
	HX 555 H 36 M	F93-074-9-03613	36
	HX 555 H 41 M	F93-074-9-04113	41
	HX 555 H 46 M	F93-074-9-04613	46
	HX 555 H 50 M	F93-074-9-05013	50
	HX 555 H 51 M	F93-074-9-05113	51
	HX 555 H 55 M	F93-074-9-05522	55

<b>Ratschenkopf</b> <i>Ratchet head</i>	Sechskanteinsatz <i>Hexagon key insert</i>	Code Nr. <i>Code no.</i>	SW (mm) <i>A/F (mm)</i>
<b>HSX 560 F</b>	HX 560 H 55 M	F93-080-9-05501	55
	HX 560 H 58 M	F93-080-9-05801	58
	HX 560 H 60 M	F93-080-9-06001	60
<b>HSX 565 F</b>	HX 565 H 46 M	F93-085-9-04600	46
	HX 565 H 55 M	F93-085-9-05500	55
	HX 565 H 60 M	F93-085-9-06000	60
	HX 565 H 63 M	F93-085-9-06300	63
	HX 565 H 65 M	F93-085-9-06500	65
<b>HSX 570 F</b>	HX 570 H 55 M	F93-092-9-05512	55
	HX 570 H 60 M	F93-092-9-06012	60
	HX 570 H 65 M	F93-092-9-06512	65
	HX 570 H 70 M	F93-092-9-07012	70
	HX 570 H 71 M	F93-092-9-07112	71
<b>HSX 575 F</b>	HX 575 H 60 M	F93-097-9-06000	60
	HX 575 H 65 M	F93-097-9-06500	65
	HX 575 H 75 M	F93-097-9-07500	75
<b>HSX 580 F</b>	HX 580 H 75 M	F93-102-9-07505	75
	HX 580 H 77 M	F93-102-9-07705	77
	HX 580 H 80 M	F93-102-9-08005	80

<b>Ratschenkopf</b> <i>Ratchet head</i>	Code Nr. <i>Code no.</i>	SW (") <i>A/F (")</i>	L1 <i>(mm)</i>	B <i>(mm)</i>	H <i>(mm)</i>	Z <i>(mm)</i>	R <i>(mm)</i>	MT <sub>max</sub> <i>(Nm)</i>	Gewicht <i>Weight</i> <i>(kg)</i>
HSX 532 F	G51-050-0-00127	1 1/4"	215,0	45	165,5	36,5	27,5	1 750	2,45
HSX 536 F	G51-050-0-01327	1 3/8"	215,0	45	168,5	36,5	30,5	2 000	2,50
HSX 541 F	G51-050-0-00227	1 9/16"	221,0	45	172,5	36,5	34,5	2 700	2,55
HSX 546 F	G51-050-0-00327	1 13/16"	220,0	45	175,5	36,5	37,5	3 100	2,55
HSX 550 F	G51-050-0-00427	1 15/16"	221,0	45	178,0	36,5	40,0	4 100	2,65
HSX 555 F	G51-050-0-00727	2 1/8"	221,0	45	184,0	36,5	46,0	5 500	2,65
HSX 560 F	G51-050-0-00527	2 3/4"	221,0	45	186,0	36,5	48,0	5 500	2,75
HSX 565 F	G51-050-0-00627	2 1/2"	227,5	45	188,0	36,5	50,0	5 500	2,75
HSX 570 F	G51-050-0-00927	2 3/4"	227,5	45	193,5	36,5	55,5	5 500	2,75
HSX 575 F	G51-050-0-01227	2 15/16"	228,0	45	200,5	36,5	56,5	5 500	2,85
HSX 580 F	G51-050-0-00827	3 1/8"	228,0	45	202,0	36,5	58,5	5 500	2,85
HSX 585 F	G51-050-0-02325	3 1/4"	233,0	45	207,0	36,5	63,0	5 500	3,00

<b>Ratschenkopf</b> <i>Ratchet head</i>	Wechseleinsatz <i>Exchangeable insert</i>	Code Nr. <i>Code no.</i>	SW (") <i>A/F (")</i>
<b>HSX 541 F</b>	HX 541 H 156	F93-092-9-04014	1 9/16"
<b>HSX 555 F</b>	HX 555 H 163	F93-074-9-04116	1 5/8"
	HX 555 H 169	F93-074-9-04316	1 11/16"
	HX 555 H 175	F93-074-9-04516	1 3/4"
	HX 555 H 181	F93-074-9-04616	1 13/16"
	HX 555 H 188	F93-074-9-04816	1 7/8"
	HX 555 H 194	F93-074-9-04916	1 15/16"
	HX 555 H 200	F93-074-9-05116	2"
	HX 555 H 206	F93-074-9-05216	2 1/16"
	HX 555 H 213	F93-074-9-05416	2 1/8"
<b>HSX 560 F</b>	HX 560 H 238	F93-080-9-06102	2 3/8"
<b>HSX 565 F</b>	HX 565 H 250	F93-085-9-06405	2 1/2"
	HX 565 H 256	F93-085-9-06605	2 9/16"

**Ratschenkopf**  
**Ratchet head**

Wechseleinsatz <i>Exchangeable insert</i>	Code Nr. <i>Code no.</i>	SW (") <i>A/F (")</i>
<b>HX 570 F</b> HX 570 H 213	F93-092-9-05415	2 <sup>1</sup> / <sub>8</sub> "
HX 570 H 219	F93-092-9-05615	2 <sup>1</sup> / <sub>4</sub> "
HX 570 H 225	F93-092-9-05715	2 <sup>1</sup> / <sub>4</sub> "
HX 570 H 238	F93-092-9-06015	2 <sup>3</sup> / <sub>8</sub> "
HX 570 H 244	F93-092-9-06215	2 <sup>7</sup> / <sub>16</sub> "
HX 570 H 250	F93-092-9-06415	2 <sup>1</sup> / <sub>2</sub> "
HX 570 H 256	F93-092-9-06515	2 <sup>9</sup> / <sub>16</sub> "
HX 570 H 263	F93-092-9-06715	2 <sup>5</sup> / <sub>8</sub> "
HX 570 H 269	F93-092-9-06815	2 <sup>11</sup> / <sub>16</sub> "
HX 570 H 275	F93-092-9-07015	2 <sup>3</sup> / <sub>4</sub> "

**HX 580 F**

HX 580 H 313	F93-102-9-07905	3 <sup>1</sup> / <sub>8</sub> "
--------------	-----------------	---------------------------------

Ratschenkopf <i>Ratchet head</i>	Code Nr. <i>Code no.</i>	SW <i>A/F</i> <i>(mm)</i>	L1 <i>(mm)</i>	B <i>(mm)</i>	H <i>(mm)</i>	Z <i>(mm)</i>	R <i>(mm)</i>	MT <sub>max</sub> <i>(Nm)</i>	Gewicht <i>Weight</i> <i>(kg)</i>
HSX 536 W	G51-050-0-00124	max. 36	221,0	48,9	172,5	36,5	34,5	2 700	2,85
HSX 546 W	G51-050-0-00224	max. 46	212,0	48,9	178,0	36,5	40,0	4 100	2,90
HSX 550 W	G51-050-0-00324	max. 50	221,0	48,9	184,0	36,5	46,0	5 000	2,95
HSX 555 W	G51-050-0-00424	max. 55	227,5	48,9	186,0	36,5	48,0	5 500	3,05
HSX 560 W	G51-050-0-00524	max. 60	227,5	48,9	189,0	36,5	51,0	5 500	3,05
HSX 565 W	G51-050-0-00624	max. 65	227,5	48,9	193,5	36,5	55,5	5 500	3,05
HSX 570 W	G51-050-0-00824	max. 70	228,0	48,9	200,5	36,5	56,5	5 500	3,25
HSX 575 W	G51-050-0-00724	max. 75	228,0	48,9	202,0	36,5	58,5	5 500	3,25
HSX 580 W	G51-050-0-00924	max. 80	233,0	48,9	207,0	36,5	63,0	5 500	3,00

**Ratschenkopf**  
**Ratchet head**

Sechskanteinsatz <i>Hexagon key insert</i>	Code Nr. <i>Code no.</i>	SW (mm) <i>A/F (mm)</i>
<b>HSX 536 W</b> HXW 536 H 24 M	F93-046-9-02405	24
HXW 536 H 27 M	F93-046-9-02705	27
HXW 536 H 30 M	F93-046-9-03005	30
HXW 536 H 32 M	F93-046-9-03205	32
HXW 536 H 36 M	F93-046-9-03605	36
<b>HSX 546 W</b> HXW 546 H 24 M	F93-057-9-02404	24
HXW 546 H 27 M	F93-057-9-02704	27
HXW 546 H 30 M	F93-057-9-03004	30
HXW 546 H 32 M	F93-057-9-03204	32
HXW 546 H 36 M	F93-057-9-03604	36
HXW 546 H 41 M	F93-057-9-04104	41
HXW 546 H 42 M	F93-057-9-04204	42
HXW 546 H 46 M	F93-057-9-04604	46
<b>HSX 550 W</b> HXW 550 H 30 M	F93-057-9-04604	30
HXW 550 H 32 M	F93-063-9-03201	32
HXW 550 H 36 M	F93-063-9-03601	36
HXW 550 H 41 M	F93-063-9-04101	41
HXW 550 H 46 M	F93-063-9-04601	46
HXW 550 H 50 M	F93-063-9-05001	50
<b>HSX 555 W</b> HXW 555 H 30 M	F93-068-9-03001	30
HXW 555 H 32 M	F93-068-9-03201	32
HXW 555 H 36 M	F93-068-9-03601	36
HXW 555 H 41 M	F93-068-9-04101	41
HXW 555 H 46 M	F93-068-9-04601	46
HXW 555 H 50 M	F93-068-9-05001	50
HXW 555 H 55 M	F93-068-9-05501	55
<b>HSX 560 W</b> HXW 560 H 42 M	F93-076-9-04233	42
HXW 560 H 46 M	F93-076-9-04633	46
HXW 560 H 50 M	F93-076-9-05033	50
HXW 560 H 55 M	F93-076-9-05533	55
HXW 560 H 60 M	F93-076-9-06033	60



<b>Ratschenkopf</b> <i>Ratchet head</i>	Sechskanteinsatz <i>Hexagon key insert</i>	Code Nr. <i>Code no.</i>	SW (mm) <i>A/F (mm)</i>
<b>HSX 565 W</b>	HXW 565 H 46 M	F93-080-9-04603	46
	HXW 565 H 50 M	F93-080-9-05003	50
	HXW 565 H 54 M	F93-080-9-05403	54
	HXW 565 H 55 M	F93-080-9-05503	55
	HXW 565 H 58 M	F93-080-9-05803	58
	HXW 565 H 60 M	F93-080-9-06003	60
	HXW 565 H 63 M	F93-080-9-06303	63
	HXW 565 H 65 M	F93-080-9-06503	65
<b>HSX 570 W</b>	HXW 570 H 46 M	F93-085-9-04601	46
	HXW 570 H 50 M	F93-085-9-05001	50
	HXW 570 H 55 M	F93-085-9-05501	55
	HXW 570 H 60 M	F93-085-9-06001	60
	HXW 570 H 65 M	F93-085-9-06501	65
	HXW 570 H 70 M	F93-085-9-07001	70
<b>HSX 575 W</b>	HXW 575 H 24 M	F93-092-9-02420	24
	HXW 575 H 27 M	F93-092-9-02720	27
	HXW 575 H 30 M	F93-092-9-03020	30
	HXW 575 H 32 M	F93-092-9-03220	32
	HXW 575 H 36 M	F93-092-9-03620	36
	HXW 575 H 41 M	F93-092-9-04120	41
	HXW 575 H 46 M	F93-092-9-04620	46
	HXW 575 H 50 M	F93-092-9-05020	50
	HXW 575 H 55 M	F93-092-9-05520	55
	HXW 575 H 60 M	F93-092-9-06020	60
	HXW 575 H 65 M	F93-092-9-06520	65
	HXW 575 H 70 M	F93-092-9-07020	70
	HXW 575 H 75 M	F93-092-9-07520	75
<b>HSX 580 W</b>	HXW 580 H 50 M	F93-099-9-05001	50
	HXW 580 H 55 M	F93-099-9-05501	55
	HXW 580 H 60 M	F93-099-9-06001	60
	HXW 580 H 65 M	F93-099-9-06501	65
	HXW 580 H 70 M	F93-099-9-07001	70
	HXW 580 H 75 M	F93-099-9-07501	75
	HXW 580 H 80 M	F93-099-9-08001	80

**TiD-extra**  
 d.o.o.  
 Industrial Technologies

Ratschenkopf <i>Ratchet head</i>	Code Nr. <i>Code no.</i>	SW (") <i>A/F (")</i>	L1	B	H	Z	R	MT <sub>max</sub>	Gewicht <i>Weight</i>
			(mm)	(mm)	(mm)	(mm)	(mm)	(Nm)	(kg)
HSX 536 W	G51-050-0-00124	max. 1 <sup>3</sup> / <sub>8</sub> "	221,0	48,9	172,5	36,5	34,5	2 700	2,85
HSX 546 W	G51-050-0-00224	max. 1 <sup>13</sup> / <sub>16</sub> "	212,0	48,9	178,0	36,5	40,0	4 100	2,90
HSX 550 W	G51-050-0-00324	max. 1 <sup>15</sup> / <sub>16</sub> "	221,0	48,9	184,0	36,5	46,0	5 000	2,95
HSX 555 W	G51-050-0-00424	max. 2 <sup>1</sup> / <sub>8</sub> "	227,5	49,4	186,0	36,5	48,0	5 500	3,05
HSX 560 W	G51-050-0-00524	max. 2 <sup>5</sup> / <sub>16</sub> "	227,5	49,4	189,0	36,5	51,0	5 500	3,05
HSX 565 W	G51-050-0-00624	max. 2 <sup>1</sup> / <sub>2</sub> "	227,5	49,9	193,5	36,5	55,5	5 500	3,05
HSX 570 W	G51-050-0-00824	max. 2 <sup>3</sup> / <sub>4</sub> "	228,0	49,9	200,5	36,5	56,5	5 500	3,25
HSX 575 W	G51-050-0-00724	max. 2 <sup>15</sup> / <sub>16</sub> "	228,0	49,9	202,0	36,5	58,5	5 500	3,25
HSX 580 W	G51-050-0-00924	max. 3 <sup>1</sup> / <sub>8</sub> "	233,0	45,0	207,0	36,5	63,0	5 500	3,00

<b>Ratschenkopf</b> <i>Ratchet head</i>	Wechseleinsatz <i>Exchangeable insert</i>	Code Nr. <i>Code no.</i>	SW (") <i>A/F (")</i>
<b>HSX 536 W</b>	HXW 536 H 094	F93-046-9-02406	1 <sup>5</sup> / <sub>16</sub> "
	HXW 536 H 100	F93-046-9-02506	1"
	HXW 536 H 106	F93-046-9-02706	1 <sup>1</sup> / <sub>16</sub> "
	HXW 536 H 113	F93-046-9-02906	1 <sup>1</sup> / <sub>8</sub> "
	HXW 536 H 119	F93-046-9-03006	1 <sup>3</sup> / <sub>16</sub> "
	HXW 536 H 125	F93-046-9-03206	1 <sup>1</sup> / <sub>4</sub> "
	HXW 536 H 131	F93-046-9-03306	1 <sup>5</sup> / <sub>16</sub> "
	HXW 536 H 138	F93-046-9-03506	1 <sup>3</sup> / <sub>8</sub> "

<b>Ratschenkopf</b> <i>Ratchet head</i>	Wechseleinsatz <i>Exchangeable insert</i>	Code Nr. <i>Code no.</i>	SW (") <i>A/F (")</i>
<b>HSX 550 W</b>	HXW 550 H 163	F93-063-9-04102	1 <sup>5</sup> / <sub>8</sub> "
	HXW 550 H 169	F93-063-9-04302	1 <sup>11</sup> / <sub>16</sub> "
	HXW 550 H 175	F93-063-9-04502	1 <sup>3</sup> / <sub>4</sub> "
	HXW 550 H 181	F93-063-9-04602	1 <sup>13</sup> / <sub>16</sub> "
	HXW 550 H 188	F93-063-9-04802	1 <sup>7</sup> / <sub>8</sub> "
	HXW 550 H 194	F93-063-9-04902	1 <sup>15</sup> / <sub>16</sub> "
<b>HSX 555 W</b>	HXW 555 H 181	F93-068-9-04604	1 <sup>13</sup> / <sub>16</sub> "
	HXW 555 H 188	F93-068-9-04804	1 <sup>7</sup> / <sub>8</sub> "
	HXW 555 H 194	F93-068-9-04904	1 <sup>15</sup> / <sub>16</sub> "
	HXW 555 H 200	F93-068-9-05104	2"
	HXW 555 H 206	F93-068-9-05204	2 <sup>1</sup> / <sub>16</sub> "
	HXW 555 H 213	F93-068-9-05404	2 <sup>1</sup> / <sub>8</sub> "
	HXW 555 H 219	F93-068-9-05604	2 <sup>3</sup> / <sub>16</sub> "
<b>HSX 560 W</b>	HXW 560 H 219	F93-076-9-05633	2 <sup>3</sup> / <sub>16</sub> "
<b>HSX 565 W</b>	HXW 565 H 194	F93-080-9-04904	1 <sup>15</sup> / <sub>16</sub> "
	HXW 565 H 200	F93-080-9-05104	2"
	HXW 565 H 206	F93-080-9-05204	2 <sup>1</sup> / <sub>16</sub> "
	HXW 565 H 213	F93-080-9-05404	2 <sup>1</sup> / <sub>8</sub> "
	HXW 565 H 219	F93-080-9-05604	2 <sup>3</sup> / <sub>16</sub> "
	HXW 565 H 225	F93-080-9-05704	2 <sup>1</sup> / <sub>4</sub> "
	HXW 565 H 238	F93-080-9-06004	2 <sup>3</sup> / <sub>8</sub> "
	HXW 565 H 244	F93-080-9-06204	2 <sup>7</sup> / <sub>16</sub> "
	HXW 565 H 250	F93-080-9-06404	2 <sup>1</sup> / <sub>2</sub> "
	HXW 565 H 256	F93-080-9-06504	2 <sup>9</sup> / <sub>16</sub> "
<b>HSX 570 W</b>	HXW 570 H 238	F93-085-9-06002	2 <sup>3</sup> / <sub>8</sub> "
	HXW 570 H 256	F93-085-9-06502	2 <sup>9</sup> / <sub>16</sub> "
	HXW 570 H 263	F93-085-9-06702	2 <sup>5</sup> / <sub>8</sub> "
	HXW 570 H 269	F93-085-9-06802	2 <sup>11</sup> / <sub>16</sub> "
	HXW 570 H 275	F93-085-9-07002	2 <sup>3</sup> / <sub>4</sub> "
<b>HSX 575 W</b>	HXW 575 H 238	F93-092-9-06022	2 <sup>3</sup> / <sub>8</sub> "
	HXW 575 H 244	F93-092-9-06222	2 <sup>7</sup> / <sub>16</sub> "
	HXW 575 H 250	F93-092-9-06422	2 <sup>1</sup> / <sub>2</sub> "
	HXW 575 H 256	F93-092-9-06522	2 <sup>9</sup> / <sub>16</sub> "
	HXW 575 H 263	F93-092-9-06722	2 <sup>5</sup> / <sub>8</sub> "
	HXW 575 H 269	F93-092-9-06822	2 <sup>11</sup> / <sub>16</sub> "
	HXW 575 H 275	F93-092-9-07022	2 <sup>3</sup> / <sub>4</sub> "
	HXW 575 H 281	F93-092-9-07122	2 <sup>13</sup> / <sub>16</sub> "
	HXW 575 H 294	F93-092-9-07522	2 <sup>15</sup> / <sub>16</sub> "
<b>HSX 580 W</b>	HXW 580 H 288	F93-099-9-07301	2 <sup>7</sup> / <sub>8</sub> "
	HXW 580 H 300	F93-099-9-07601	3"

**SX - EC 8**

Antriebseinheit <i>Drive unit</i>	Code Nr. <i>Code no.</i>	Leistungsbereich <i>Performance range</i> (Nm)	B2 (mm)	Gewicht <i>Weight</i> (kg)
SX - EC 8 TS	G52-080-0-00200	800 - 8 500	55	3,0

Ratschenkopf <i>Ratchet head</i>	Code Nr. <i>Code no.</i>	SW (mm) <i>A/F (mm)</i>	L1 (mm)	B (mm)	H (mm)	Z (mm)	R (mm)	MT <sub>max</sub> (Nm)	Gewicht <i>Weight</i> (kg)
HSX 870 F	G51-080-0-00400	70	250	48,0	207	40	55,0	8 500	4,8
HSX 880 F	G51-080-0-00300	80	250	48,0	211	40	59,5	8 500	6,7

<b>Ratschenkopf</b> <i>Ratchet head</i>	Wechseleinsatz <i>Exchangeable insert</i>	Code Nr. <i>Code no.</i>	SW (mm) <i>A/F (mm)</i>
<b>HSX 870 F</b>	HXW 870 H 46	F93-093-9-04600	46
	HXW 870 H 50	F93-093-9-05000	50
	HXW 870 H 55	F93-093-9-05500	55
	HXW 870 H 60	F93-093-9-06000	60
	HXW 870 H 70	F93-093-9-07000	70
<b>HSX 880 F</b>	HXW 880 H 65	F93-102-9-06515	65
	HXW 880 H 70	F93-102-9-07015	70
	HXW 880 H 75	F93-102-9-07515	75
	HXW 880 H 80	F93-102-9-08015	80

## SX - EC 12

Antriebseinheit <i>Drive unit</i>	Code Nr. <i>Code no.</i>	Leistungsbereich <i>Performance range</i> (Nm)	B2 (mm)	Gewicht <i>Weight</i> (kg)
SX - EC 12 TS	G52-120-0-00315	1 200 - 12 000	64 mm	3,8
SX - EC 12 MS-O	G52-120-0-00115	1 200 - 12 000	64 mm	3,9
SX - EC 12 MS-H	G52-120-0-00415	1 200 - 12 000	64 mm	3,9
SX - EC 12 MF	G52-120-0-00215	1 200 - 12 000	64 mm	3,8

Ratschenkopf <i>Ratchet head</i>	Code Nr. <i>Code no.</i>	SW (mm) <i>A/F (mm)</i>	L1 (mm)	B (mm)	H (mm)	Z (mm)	R (mm)	MT <sub>max</sub> (Nm)	Gewicht <i>Weight</i> (kg)
HSX 12055 F	G51-120-0-00520	55	290,0	51	214,5	32,5	49,0	7 500	3,9
HSX 12060 F	G51-120-0-00620	60	293,5	51	217,5	32,5	52,0	7 500	3,9
HSX 12065 F	G51-120-0-01320	65	296,5	51	220,0	32,5	54,5	8 000	3,9
HSX 12070 F	G51-120-0-00720	70	298,0	51	226,5	32,5	61,0	11 500	4,0
HSX 12075 F	G51-120-0-01520	75	298,0	51	228,0	32,5	62,5	12 000	4,0
HSX 12080 F	G51-120-0-00120	80	298,0	51	232,0	32,5	66,5	12.000	4,1
HSX 12085 F	G51-120-0-01120	85	300,0	51	234,5	32,5	69,0	12 000	4,2
HSX 12090 F	G51-120-0-01220	90	300,0	51	238,0	32,5	72,5	12 000	4,2
HSX 12095 F	G51-120-0-00220	95	300,0	51	238,0	32,5	72,5	12 000	4,3
HSX 12100 F	G51-120-0-00826	100	300,0	51	245,5	32,5	75,0	12 000	4,4
HSX 12105 F	G51-120-0-01621	105	300,5	51	247,0	32,5	76,5	12 000	4,5
HSX 12110 F	G51-120-0-01720	110	305,0	51	258,0	32,5	83,0	12 000	4,6
HSX 12115 F	G51-120-0-00110	115	306,0	51	257,0	32,5	83,5	12 000	4,6
HSX 12120 F	G51-120-0-01422	120	311,0	51	264,5	32,5	85,0	12 000	4,6

<b>Ratschenkopf</b> <i>Ratchet head</i>	Sechskanteinsatz <i>Hexagon key insert</i>	Code Nr. <i>Code no.</i>	SW (mm) <i>A/F (mm)</i>
<b>HSX 12060 F</b>	HX 12060 H 50 M	F93-086-9-05022	50
	HX 12060 H 51 M	F93-086-9-05122	51
	HX 12060 H 55 M	F93-086-9-05522	55
	HX 12060 H 56 M	F93-086-9-05622	56
	HX 12060 H 60 M	F93-086-9-06022	60
<b>HSX 12065 F</b>	HX 12065 H 50 M	F93-090-9-05007	50
	HX 12060 H 55 M	F93-090-9-05507	55
	HX 12060 H 60 M	F93-090-9-06007	60
	HX 12060 H 63 M	F93-090-9-06307	63
	HX 12060 H 65 M	F93-090-9-06507	65
<b>HSX 12070 F</b>	HX 12070 H 50 M	F93-098-9-05003	50
	HX 12070 H 55 M	F93-098-9-05503	55
	HX 12070 H 60 M	F93-098-9-06003	60
	HX 12070 H 65 M	F93-098-9-06503	65
	HX 12070 H 67 M	F93-098-9-06703	67
	HX 12070 H 70 M	F93-098-9-07003	70

<b>Ratschenkopf</b> <i>Ratchet head</i>	Sechskanteinsatz <i>Hexagon key insert</i>	Code Nr. <i>Code no.</i>	SW (mm) <i>A/F (mm)</i>
<b>HSX 12075 F</b>	HX 12075 H 46 M	F93-102-9-04610	46
	HX 12075 H 55 M	F93-102-9-05510	55
	HX 12075 H 60 M	F93-102-9-06010	60
	HX 12075 H 65 M	F93-102-9-06510	65
	HX 12075 H 70 M	F93-102-9-07010	70
	HX 12075 H 75 M	F93-102-9-07510	75
<b>HSX 12080 F</b>	HX 12080 H 57 M	F93-108-9-05710	57
	HX 12080 H 65 M	F93-108-9-06510	65
	HX 12080 H 70 M	F93-108-9-07010	70
	HX 12080 H 71 M	F93-108-9-07110	71
	HX 12080 H 75 M	F93-108-9-07510	75
	HX 12080 H 77 M	F93-108-9-07710	77
	HX 12080 H 80 M	F93-108-9-08010	80
<b>HSX 12085 F</b>	HX 12085 H 80 M	F93-108-9-05710	57
	HX 12085 H 85 M	F93-108-9-06510	65
<b>HSX 12090 F</b>	HX 12090 H 75 M	F93-122-9-07522	75
	HX 12090 H 80 M	F93-122-9-08022	80
	HX 12090 H 85 M	F93-122-9-08522	85
	HX 12090 H 90 M	F93-122-9-09022	90
<b>HSX 12095 F</b>	HX 12095 H 65 M	F93-123-9-06501	65
	HX 12095 H 70 M	F93-123-9-07001	70
	HX 12095 H 75 M	F93-123-9-07501	75
	HX 12095 H 80 M	F93-123-9-08001	80
	HX 12095 H 85 M	F93-123-9-08501	85
	HX 12095 H 90 M	F93-123-9-09001	90
	HX 12095 H 95 M	F93-123-9-09501	95
<b>HSX 12100 F</b>	HX 12100 H 70 M	F93-130-9-07005	70
	HX 12100 H 75 M	F93-130-9-07505	75
	HX 12100 H 80 M	F93-130-9-08005	80
	HX 12100 H 85 M	F93-130-9-08505	85
	HX 12100 H 90 M	F93-130-9-09005	90
	HX 12100 H 95 M	F93-130-9-09505	95
	HX 12100 H 100 M	F93-130-9-10005	100

<b>Ratschenkopf</b> <i>Ratchet head</i>	Code Nr. <i>Code no.</i>	SW (") <i>A/F (")</i>	L1 <i>(mm)</i>	B <i>(mm)</i>	H <i>(mm)</i>	Z <i>(mm)</i>	R <i>(mm)</i>	MT <sub>max</sub> <i>(Nm)</i>	Gewicht <i>Weight</i> <i>(kg)</i>
HSX 12055 F	G51-120-0-00525	2 1/8"	290,0	51	214,5	32,5	49,0	7 500	3,9
HSX 12060 F	G51-120-0-00625	2 3/8"	293,5	51	217,5	32,5	52,0	7 500	3,9
HSX 12065 F	G51-120-0-01325	2 1/2"	296,5	51	220,0	32,5	54,5	8 000	3,9
HSX 12070 F	G51-120-0-00725	2 3/4"	298,0	51	226,5	32,5	61,0	11 500	4,0
HSX 12075 F	G51-120-0-01425	2 15/16"	298,0	51	228,0	32,5	62,5	12 000	4,0
HSX 12080 F	G51-120-0-00125	3 1/8"	298,0	51	232,0	32,5	66,5	12 000	4,1
HSX 12085 F	G51-120-0-01125	3 5/16"	300,0	51	234,5	32,5	69,0	12 000	4,2
HSX 12090 F	G51-120-0-01225	3 1/2"	300,0	51	238,0	32,5	72,5	12 000	4,2
HSX 12095 F	G51-120-0-00225	3 3/4"	300,0	51	238,0	32,5	72,5	12 000	4,3
HSX 12100 F	G51-120-0-00526	3 7/8"	300,0	51	245,5	32,5	75,0	12 000	4,4
HSX 12105 F	G51-120-0-01725	4 1/8"	300,5	51	247,0	32,5	76,5	12 000	4,5
HSX 12110 F	G51-120-0-00825	4 1/4"	305,0	51	258,0	32,5	83,0	12 000	4,6
HSX 12120 F	G51-120-0-01525	4 5/8"	311,0	51	264,5	32,5	85,0	12 000	4,6

Ratschenkopf <i>Ratchet head</i>	Code Nr. <i>Code no.</i>	SW (mm) <i>A/F (mm)</i>	L1 (mm)	B (mm)	H (mm)	Z (mm)	R (mm)	MT <sub>max</sub> (Nm)	Gewicht <i>Weight</i> (kg)
HSX 12055 W	G51-120-0-00924	max. 55	296,5	57	220,0	32,5	54,5	8 000	4,2
HSX 12060 W	G51-120-0-01224	max. 60	298,0	57	226,5	32,5	61,0	8 000	4,2
HSX 12065 W	G51-120-0-00424	max. 65	298,0	57	226,5	32,5	61,0	11 000	4,3
HSX 12070 W	G51-120-0-00126	max. 70	300,0	58	234,5	32,5	69,0	11 500	4,5
HSX 12075 W	G51-120-0-00324	max. 75	300,0	58	238,0	32,5	72,5	12 000	4,5
HSX 12080 W	G51-120-0-00124	max. 80	300,0	58	234,5	32,5	69,0	12 000	4,5
HSX 12085 W	G51-120-0-00224	max. 85	300,0	58	238,0	32,5	72,5	12 000	4,5
HSX 12090 W	G51-120-0-00226	max. 90	299,5	58	245,5	32,5	75,0	11 000	4,6
HSX 12095 W	G51-120-0-01124	max. 95	300,5	58	247,0	32,5	76,5	12 000	4,7
HSX 12115 W	G51-120-0-01324	max. 115	316,0	58	273,5	32,5	90,0	12 000	4,9

Ratschenkopf <i>Ratchet head</i>	Wechseleinsatz <i>Exchangeable insert</i>	Code Nr. <i>Code no.</i>	SW (mm) <i>A/F (mm)</i>
<b>HSX 12055 W</b>	HXW 12055 H 41M	F93-074-9-04117	41
	HXW 12055 H 46M	F93-074-9-04617	46
	HXW 12055 H 50M	F93-074-9-05017	50
	HXW 12055 H 55M	F93-074-9-05517	55
<b>HSX 12065 W</b>	HXW 12065 H 36M	F93-082-9-03601	36
	HXW 12065 H 41M	F93-082-9-04101	41
	HXW 12065 H 46M	F93-082-9-04601	46
	HXW 12065 H 50M	F93-082-9-05001	50
	HXW 12065 H 55M	F93-082-9-05501	55
	HXW 12065 H 60M	F93-082-9-06001	60
	HXW 12065 H 65M	F93-082-9-06501	65
<b>HSX 12070 W</b>	HXW 12070 H 56M	F93-096-9-05632	56
	HXW 12070 H 70M	F93-096-9-07032	70
<b>HSX 12075 W</b>	HXW 12075 H 55M	F93-102-9-05512	55
	HXW 12075 H 60M	F93-102-9-06012	60
	HXW 12075 H 65M	F93-102-9-06512	65
	HXW 12075 H 70M	F93-102-9-07012	70
	HXW 12075 H 75M	F93-102-9-07512	75
<b>HSX 12080 W</b>	HXW 12080 H 46M	F93-100-9-04602	46
	HXW 12080 H 50M	F93-100-9-05002	50
	HXW 12080 H 55M	F93-100-9-05502	55
	HXW 12080 H 60M	F93-100-9-06002	60
	HXW 12080 H 65M	F93-100-9-06502	65
	HXW 12080 H 70M	F93-100-9-07002	70
	HXW 12080 H 75M	F93-100-9-07502	75
	HXW 12080 H 80M	F93-100-9-08002	80
<b>HSX 12085 W</b>	HXW 12085 H 41M	F93-106-9-04101	41
	HXW 12085 H 46M	F93-106-9-04601	46
	HXW 12085 H 50M	F93-106-9-05001	50
	HXW 12085 H 55M	F93-106-9-05501	55
	HXW 12085 H 60M	F93-106-9-06001	60
	HXW 12085 H 65M	F93-106-9-06501	65
	HXW 12085 H 70M	F93-106-9-07001	70
	HXW 12085 H 75M	F93-106-9-07501	75
	HXW 12085 H 77M	F93-106-9-07701	77
	HXW 12085 H 80M	F93-106-9-08001	80
	HXW 12085 H 85M	F93-106-9-08501	85
<b>HSX 12090 W</b>	HXW 12090 H 70M	F93-114-9-07001	70
	HXW 12090 H 75M	F93-114-9-07501	75
	HXW 12090 H 80M	F93-114-9-08001	80
	HXW 12090 H 85M	F93-114-9-08501	85
	HXW 12090 H 90M	F93-114-9-09001	90

<b>Ratschenkopf</b> <i>Ratchet head</i>	Wechseleinsatz <i>Exchangeable insert</i>	Code Nr. <i>Code no.</i>	SW (mm) <i>A/F (mm)</i>
<b>HSX 12095 W</b>	HXW 12095 H 65M	F93-118-9-06501	65
	HXW 12095 H 75M	F93-118-9-07501	75
	HXW 12095 H 77M	F93-118-9-07701	77
	HXW 12095 H 80M	F93-118-9-08001	80
	HXW 12095 H 85M	F93-118-9-08501	85
	HXW 12095 H 90M	F93-118-9-09001	90
	HXW 12095 H 95M	F93-118-9-09501	95
<b>HSX 12115 W</b>	HXW 12115 H 75M	F93-144-9-07509	75
	HXW 12115 H 100M	F93-144-9-10009	100
	HXW 12115 H 115M	F93-144-9-11509	115

<b>Ratschenkopf</b> <i>Ratchet head</i>	Code Nr. <i>Code no.</i>	SW (") <i>A/F (")</i>	L1 <i>(mm)</i>	B <i>(mm)</i>	H <i>(mm)</i>	Z <i>(mm)</i>	R <i>(mm)</i>	MT <sub>max</sub> <i>(Nm)</i>	Gewicht <i>Weight</i> <i>(kg)</i>
HSX 12055 W	G51-120-0-00924	max. 2 1/8"	296,5	57	220,0	32,5	54,5	8 000	4,2
HSX 12060 W	G51-120-0-01224	max. 2 5/16"	298,0	57	226,5	32,5	61,0	8 000	4,2
HSX 12065 W	G51-120-0-00424	max. 2 1/2"	298,0	57	226,5	32,5	61,0	11 500	4,3
HSX 12070 W	G51-120-0-00126	max. 2 3/4"	300,0	58	234,5	32,5	69,0	12 000	4,5
HSX 12075 W	G51-120-0-00324	max. 2 15/16"	300,0	58	238,0	32,5	72,5	12 000	4,5
HSX 12080 W	G51-120-0-00124	max. 3 1/8"	300,0	58	234,5	32,5	69,0	12 000	4,5
HSX 12085 W	G51-120-0-00224	max. 3 5/16"	300,0	58	238,0	32,5	72,5	12 000	4,5
HSX 12090 W	G51-120-0-00226	max. 3 1/2"	299,5	58	245,5	32,5	75,0	11 000	4,6
HSX 12095 W	G51-120-0-01124	max. 3 5/8"	300,5	58	247,0	32,5	76,5	12 000	4,7
HSX 12115 W	G51-120-0-01324	max. 4 1/2"	316,0	58	273,5	32,5	90,0	12 000	4,9

<b>Ratschenkopf</b> <i>Ratchet head</i>	Wechseleinsatz <i>Exchangeable insert</i>	Code Nr. <i>Code no.</i>	SW (") <i>A/F (")</i>
<b>HSX 12055 W</b>	HXW 12055 H 200	F93-074-9-05118	2"
<b>HSX 12065 W</b>	HXW 12065 H 256	F93-082-9-06502	2 9/16"
<b>HSX 12080 W</b>	HXW 12080 H 181	F93-100-9-04603	1 13/16"
	HXW 12080 H 188	F93-100-9-04803	1 7/8"
	HXW 12080 H 194	F93-100-9-05003	1 15/16"
	HXW 12080 H 200	F93-100-9-05103	2"
	HXW 12080 H 206	F93-100-9-05203	2 1/16"
	HXW 12080 H 213	F93-100-9-05403	2 1/8"
	HXW 12080 H 219	F93-100-9-05603	2 3/16"
	HXW 12080 H 225	F93-100-9-05703	2 1/4"
	HXW 12080 H 238	F93-100-9-06003	2 3/8"
	HXW 12080 H 244	F93-100-9-06203	2 7/16"
	HXW 12080 H 250	F93-100-9-06403	2 1/2"
	HXW 12080 H 256	F93-100-9-06503	2 9/16"
	HXW 12080 H 263	F93-100-9-06703	2 5/8"
	HXW 12080 H 269	F93-100-9-06803	2 11/16"
	HXW 12080 H 275	F93-100-9-07003	2 3/4"
	HXW 12080 H 281	F93-100-9-07103	2 13/16"
	HXW 12080 H 294	F93-100-9-07503	2 15/16"
	HXW 12080 H 300	F93-100-9-07603	3"
	HXW 12080 H 313	F93-100-9-08003	3 1/8"
	<b>HSX 12085 W</b>	HXW 12085 H 300	F93-106-9-07602
HXW 12085 H 313		F93-106-9-08002	3 1/8"
HXW 12085 H 325		F93-106-9-08302	3 1/4"
HXW 12085 H 331		F93-106-9-08402	3 5/16"

**SX - EC 20**

Antriebseinheit <i>Drive unit</i>	Code Nr. <i>Code no.</i>	Leistungsbereich <i>Performance range</i> (Nm)	B2 (mm)	Gewicht <i>Weight</i> (kg)
SX - EC 20 TS	G52-200-0-00315	2 000 - 20 000	80	6,2

Ratschenkopf <i>Ratchet head</i>	Code Nr. <i>Code no.</i>	SW A/F (mm)	L1 (mm)	B (mm)	H (mm)	Z (mm)	R (mm)	MT <sub>max</sub> (Nm)	Gewicht <i>Weight</i> (kg)
HSX 20055 F	G51-200-0-01225	55	340	65,5	259,0	40,5	53,0	12 000	9,6
HSX 20065 F	G51-200-0-00225	65	347	65,5	270,0	40,5	59,0	13 000	9,7
HSX 20075 F	G51-200-0-00325	75	354	65,5	272,5	40,5	61,5	14 000	9,9
HSX 20080 F	G51-200-0-00925	80	355	65,5	276,0	40,5	65,0	15 500	10,0
HSX 20090 F	G51-200-0-00425	90	357	65,5	281,5	40,5	70,5	16 000	10,1
HSX 20095 F	G51-200-0-00525	95	357	65,5	286,5	40,5	75,5	20 000	10,4
HSX 20105 F	G51-200-0-01723	105	360	65,5	296,0	40,5	82,5	20 000	10,6
HSX 20110 F	G51-200-0-00729	110	362	65,5	296,5	40,5	85,5	20 000	10,9
HSX 20115 F	G51-200-0-01129	115	360	65,5	298,5	40,5	87,5	20 000	11,1
HSX 20120 F	G51-200-0-00829	120	363	65,5	301,5	40,5	90,5	20 000	11,3
HSX 20130 F	G51-200-0-01029	130	367	65,5	314,0	40,5	95,0	20 000	12,4
HSX 20135 F	G51-200-0-01335	135	369	65,5	316,0	40,5	97,0	20 000	12,8
HSX 20145 F	G51-200-0-01635	145	377	65,5	333,0	40,5	105,0	20 000	13,7

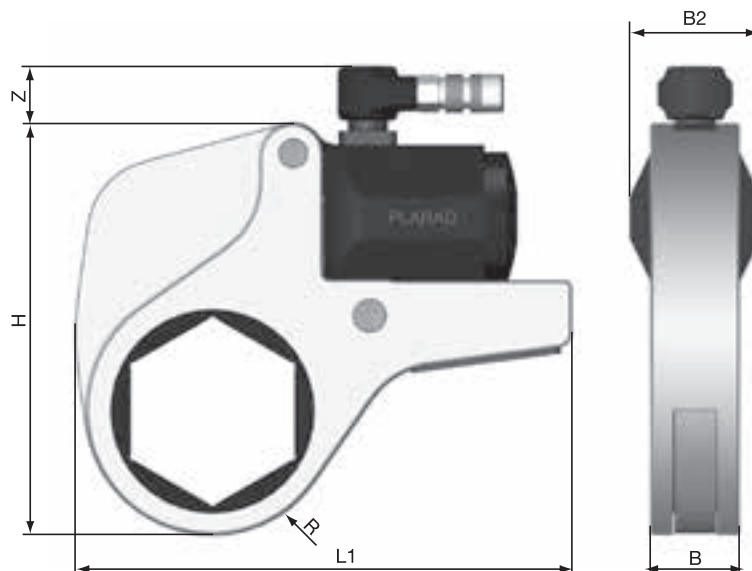
**TiD-extra**  
 Industrial Technologies d.o.o.

Ratschenkopf <i>Ratchet head</i>	Wechseleinsatz <i>Exchangeable insert</i>	Code Nr. <i>Code no.</i>	SW (mm) A/F (mm)
<b>HSX 20065 F</b>	HX 20065 H 65 M	F93-094-9-06502	65
<b>HSX 20075 F</b>	HX 20075 H 50 M	F93-102-9-05011	50
	HX 20075 H 55 M	F93-102-9-05511	55
	HX 20075 H 65 M	F93-102-9-06511	65
	HX 20075 H 70 M	F93-102-9-07011	70
	HX 20075 H 75 M	F93-102-9-07511	75
<b>HSX 20080 F</b>	HX 20080 H 75 M	F93-108-9-07509	75
	HX 20080 H 77 M	F93-108-9-07709	77
	HX 20080 H 80 M	F93-108-9-08009	80
<b>HSX 20095 F</b>	HX 20095 H 80 M	F93-126-9-08009	80
	HX 20095 H 85 M	F93-126-9-08509	85
	HX 20095 H 90 M	F93-126-9-09009	90
	HX 20095 H 95 M	F93-126-9-09509	95
<b>HSX 20105 F</b>	HX 20105 H 105 M	F93-092-9-10523	105
<b>HSX 20110 F</b>	HX 20110 H 110 M	F93-097-9-11010	110
<b>HSX 20115 F</b>	HX 20115 H 115 M	F93-098-9-11505	115
<b>HSX 20120 F</b>	HX 20120 H 120 M	F93-102-9-12030	120
<b>HSX 20130 F</b>	HX 20130 H 130 M	F93-110-9-13010	130
<b>HSX 20135 F</b>	HX 20135 H 135 M	F93-113-9-13500	135
<b>HSX 20145 F</b>	HX 20145 H 145 M	F93-122-9-14500	145



Ratschenkopf <i>Ratchet head</i>	Code Nr. <i>Code no.</i>	SW A/F <i>(mm/")</i>	L1 <i>(mm)</i>	B <i>(mm)</i>	H <i>(mm)</i>	Z <i>(mm)</i>	R <i>(mm)</i>	MT <sub>max</sub> <i>(Nm)</i>	Gewicht <i>Weight</i> <i>(kg)</i>
HSX 20065 F	G51-200-0-00227	2 1/2"	347	65,5	270,0	40,5	59,0	13 000	9,7
HSX 20075 F	G51-200-0-00327	2 15/16"	354	65,5	272,5	40,5	61,5	14 000	9,9
HSX 20080 F	G51-200-0-01327	3 1/8"	355	65,5	276,0	40,5	65,0	15 500	10,0
HSX 20090 F	G51-200-0-00427	3 1/2"	357	65,5	281,5	40,5	70,5	16 000	10,1
HSX 20095 F	G51-200-0-00527	3 5/8"	357	65,5	286,5	40,5	75,5	20 000	10,4
HSX 20105 F	auf Anfrage/on request	4 1/8"	360	65,5	296,0	40,5	82,5	20 000	10,6
HSX 20110 F	auf Anfrage/on request	4 5/16"	362	65,5	296,5	40,5	85,5	20 000	10,9
HSX 20120 F	auf Anfrage/on request	4 5/8"	363	65,5	301,5	40,5	90,5	20 000	11,3
HSX 20130 F	auf Anfrage/on request	5 1/16"	367	65,5	314,0	40,5	95,0	20 000	12,4
HSX 20135 F	auf Anfrage/on request	5 1/4"	369	65,5	316,0	40,5	97,0	20 000	12,8
HSX 20145 F	auf Anfrage/on request	5 3/8"	377	65,5	333,0	40,5	105,0	20 000	13,7
HSX 20065 W	G51-200-0-00624	max. 65	354	65,5	272,5	40,5	61,5	14 000	11,0
HSX 20085 W	G51-200-0-00224	max. 85	357	65,5	286,5	40,5	75,5	20 000	11,1
HSX 20095 W	G51-200-0-00329	max. 95	360	65,5	296,0	40,5	85,0	20 000	11,3
HSX 20105 W	G51-200-0-01624	max. 105	360	65,5	298,5	40,5	87,5	20 000	11,6
HSX 20115 W	G51-200-0-01130	max. 115	364	65,5	302,5	40,5	91,5	20 000	11,9
HSX 20120 W	auf Anfrage/on request	max. 120	367	65,5	314,0	40,5	95,0	20 000	12,4
HSX 20135 W	auf Anfrage/on request	max. 135	377	65,5	333,0	40,5	105,0	20 000	12,9
HSX 20065 W	G51-200-0-00624	max. 2 1/2"	354	65,5	272,5	40,5	61,5	14 000	11,0
HSX 20085 W	G51-200-0-00224	max. 3 5/16"	357	65,5	286,5	40,5	75,5	20 000	11,1
HSX 20095 W	G51-200-0-00329	max. 3 5/8"	360	65,5	296,0	40,5	85,0	20 000	11,3
HSX 20105 W	G51-200-0-01624	max. 4 1/8"	360	65,5	298,5	40,5	87,5	20 000	11,6
HSX 20115 W	G51-200-0-01130	max. 4 1/2"	364	65,5	302,5	40,5	91,5	20 000	11,9
HSX 20120 W	auf Anfrage/on request	max. 4 5/8"	367	65,5	314,0	40,5	95,0	20 000	12,4
HSX 20135 W	auf Anfrage/on request	max. 5 5/8"	377	65,5	333,0	40,5	105,0	20 000	12,9

Ratschenkopf <i>Ratchet head</i>	Wechseleinsatz <i>Exchangeable insert</i>	Code Nr. <i>Code no.</i>	SW (mm) A/F (mm)
<b>HSX 20095 W</b>	HXW 20095 H 65 M	F93-122-9-06523	65
	HXW 20095 H 75 M	F93-122-9-07523	75
	HXW 20095 H 85 M	F93-122-9-08523	85
	HXW 20095 H 95 M	F93-122-9-09523	95
<b>HSX 20105 W</b>	HXW 20105 H 75 M	F93-132-9-07501	75
	HXW 20105 H 77 M	F93-132-9-07701	77
	HXW 20105 H 80 M	F93-132-9-08001	80
	HXW 20105 H 85 M	F93-132-9-08501	85
	HXW 20105 H 90 M	F93-132-9-09001	90
	HXW 20105 H 95 M	F93-132-9-09501	95
	HXW 20105 H 100 M	F93-132-9-10001	100
	HXW 20105 H 105 M	F93-132-9-10501	105
<b>HSX 20115 W</b>	HXW 20115 H 109 M	F93-144-9-10906	109
	HXW 20115 H 110 M	F93-144-9-11008	110
	HXW 20115 H 115 M	F93-144-9-11508	115
<b>HSX 20120 W</b>	HXW 20120 H 105 M	F93-150-9-10501	105
	HXW 20120 H 110 M	F93-150-9-11001	110
	HXW 20120 H 115 M	F93-150-9-11501	115
	HXW 20120 H 120 M	F93-150-9-12001	120



**SX - 30**

Antriebseinheit <i>Drive unit</i>	Code Nr. <i>Code no.</i>	Leistungsbereich <i>Performance range</i> (Nm)	B2 (mm)	Gewicht <i>Weight</i> (kg)
SX - 30 TST	G52-300-0-00114	3 000 - 30 000 Nm	102,5 mm	8,7 kg

Ratschenkopf <i>Ratchet head</i>	Code Nr. <i>Code no.</i>	SW (mm) <i>A/F (mm)</i>	L1 (mm)	B (mm)	H (mm)	Z (mm)	R (mm)	MT <sub>max</sub> (Nm)	Gewicht <i>Weight</i> (kg)
HSX 30095 F	G51-300-0-00821	95	379,5	77	302,5	57	77,0	30 000	16,6
HSX 30115 F	G51-300-0-00122	115	379,5	77	318,0	57	92,5	30 000	17,2
HSX 30130 F	G51-300-0-00224	130	388,5	77	327,5	57	99,5	30 000	17,8
HSX 30145 F	G51-300-0-00724	145	405,0	77	350,0	57	112,0	30 000	18,4

Ratschenkopf <i>Ratchet head</i>	Sechskanteinsatz <i>Hexagon key insert</i>	Code Nr. <i>Code no.</i>	SW (mm) <i>A/F (mm)</i>
<b>HSX 30115 F</b>	HX 30115 H 115 M	F93-101-9-11500	115
<b>HSX 30130 F</b>	HX 30130 H 130 M	F93-112-9-13033	130
<b>HSX 30145 F</b>	HX 30145 H 145 M	F93-125-9-14500	145

Ratschenkopf <i>Ratchet head</i>	Code Nr. <i>Code no.</i>	SW (mm/") <i>A/F (mm/")</i>	L1 (mm)	B (mm)	H (mm)	Z (mm)	R (mm)	MT <sub>max</sub> (Nm)	Gewicht <i>Weight</i> (kg)
HSX 30095 F	G51-300-0-00822	3 <sup>3</sup> / <sub>4</sub> "	379,5	77	302,5	57	77,0	30 000	16,6
HSX 30100 F	auf Anfrage/on request	3 <sup>7</sup> / <sub>8</sub> "	379,5	77	318,0	57	92,5	30 000	16,8
HSX 30115 F	G51-300-0-00124	4 <sup>1</sup> / <sub>2</sub> "	379,5	77	318,0	57	92,5	30 000	17,2
HSX 30130 F	G51-300-0-00225	5"	388,5	77	327,5	57	99,5	30 000	17,8
HSX 30145 F	G51-300-0-01422	5 <sup>5</sup> / <sub>8</sub> "	405,0	77	350,0	57	112,0	30 000	18,4
HSX 30115 W	G51-300-0-00522	max. 115	388,5	77	327,5	57	99,5	30 000	17,5
HSX 30130 W	G51-300-0-00622	max. 130	405,0	77	350,0	57	112,0	30 000	18,3
HSX 30115 W	G51-300-0-00522	max. 4 <sup>1</sup> / <sub>2</sub> "	388,5	77	327,5	57	99,5	30 000	17,5
HSX 30130 W	G51-300-0-00622	max. 5"	405,0	77	350,0	57	112,0	30 000	18,3

Ratschenkopf <i>Ratchet head</i>	Sechskanteinsatz <i>Hexagon key insert</i>	Code Nr. <i>Code no.</i>	SW (mm) <i>A/F (mm)</i>
<b>HSX 30115 W</b>	HXW 30115 H 80 M	F93-147-9-08000	80
	HXW 30115 H 95 M	F93-147-9-09500	95
	HXW 30115 H 105 M	F93-147-9-10500	105
	HXW 30115 H 110 M	F93-147-9-11000	110
	HXW 30115 H 115 M	F93-147-9-11500	115
<b>HSX 30130 W</b>	HXW 30130 H 130 M	F93-166-9-13003	130

## SX - 45

Antriebseinheit <i>Drive unit</i>	Code Nr. <i>Code no.</i>	Leistungsbereich <i>Performance range</i> (Nm)	B2 (mm)	Gewicht <i>Weight</i> (kg)
SX - 45 TST	G52-450-0-00114	4 500 - 45 000	111	13,0

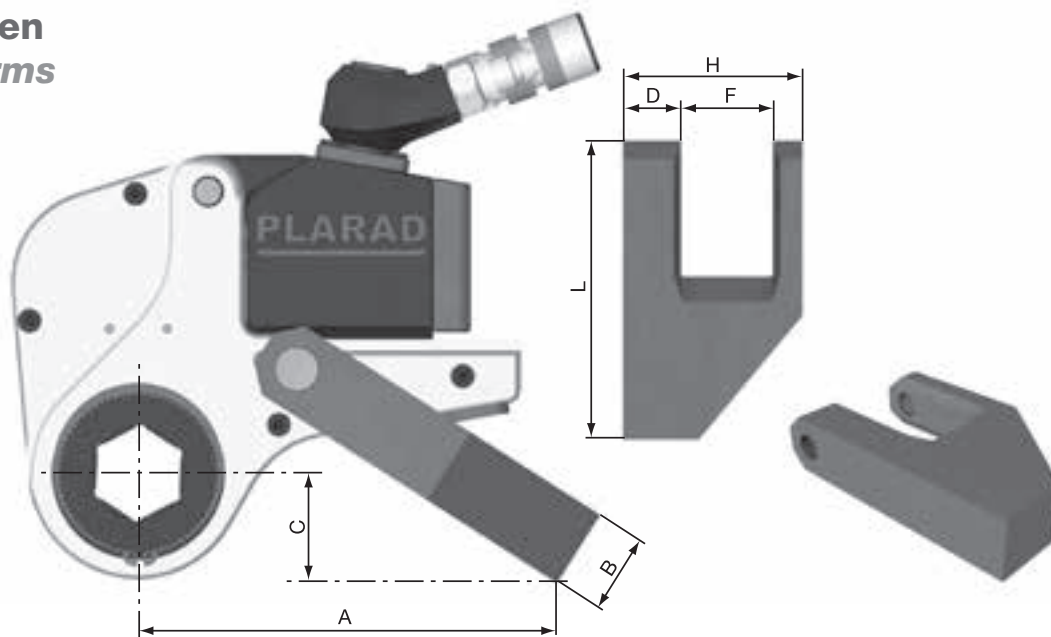
Ratschenkopf <i>Ratchet head</i>	Code Nr. <i>Code no.</i>	SW (mm) <i>A/F (mm)</i>	L1 (mm)	B (mm)	H (mm)	Z (mm)	R (mm)	MT <sub>max</sub> (Nm)	Gewicht <i>Weight</i> (kg)
HSX 45120 F	G51-450-0-00621	120	393,5	86	334,5	47	96,0	45 000	19,9
HSX 45135 F	G51-450-0-00525	135	401,0	86	356,0	47	109,0	45 000	21,1
HSX 45155 F	G51-450-0-00221	155	426,0	86	376,0	47	119,0	45 000	22,0
HSX 45165 F	G51-450-0-00521	165	429,5	86	379,5	47	122,5	45 000	23,0
HSX 45185 F	G51-450-0-00822	185	453,5	86	400,5	47	132,5	45 000	24,2

Ratschenkopf <i>Ratchet head</i>	Sechskanteinsatz <i>Hexagon key insert</i>	Code Nr. <i>Code no.</i>	SW (mm) <i>A/F (mm)</i>
HSX 45120 F	HX 45120 H 120 M	F93-128-9-12000	120
HSX 45135 F	HX 45135 H 135 M	F93-142-9-13510	135
HSX 45155 F	HX 45155 H 155 M	F93-160-9-15502	155
HSX 45165 F	HX 45165 H 165 M	F93-168-9-16500	165
HSX 45185 F	HX 45155 H 155 M	F93-186-9-18500	185

Ratschenkopf <i>Ratchet head</i>	Code Nr. <i>Code no.</i>	SW (mm/") <i>A/F (mm/")</i>	L1 (mm)	B (mm)	H (mm)	Z (mm)	R (mm)	MT <sub>max</sub> (Nm)	Gewicht <i>Weight</i> (kg)
HSX 45120 F	auf Anfrage/on request	4 <sup>5/8</sup> "	393,5	86	334,5	47	96,0	45 000	19,9
HSX 45155 F	auf Anfrage/on request	5 <sup>3/4</sup> "	426,0	86	376,0	47	119,0	45 000	22,0
HSX 45185 F	auf Anfrage/on request	7 <sup>1/4</sup> "	453,5	86	400,5	47	132,5	45 000	24,2
HSX 45115 W	G51-450-0-00431	115	401,0	86	356,0	47	109,0	45 000	21,1
HSX 45115 W	G51-450-0-00431	4 <sup>1/2</sup> "	401,0	86	356,0	47	109,0	45 000	21,1
HSX 45145 W	G51-450-0-00131	max. 145	429,5	86	379,5	47	122,5	45 000	23,8
HSX 45145 W	G51-450-0-00131	max. 5 <sup>3/8</sup> "	429,5	86	379,5	47	122,5	45 000	23,8

Ratschenkopf <i>Ratchet head</i>	Sechskanteinsatz <i>Hexagon key insert</i>	Code Nr. <i>Code no.</i>	SW (mm) <i>A/F (mm)</i>
HSX 45115 W	HXW 45115 H 90 M	F93-152-9-09010	90
	HXW 45115 H 95 M	F93-152-9-09510	95
	HXW 45115 H 100 M	F93-152-9-10010	100
	HXW 45115 H 105 M	F93-152-9-10510	105
	HXW 45115 H 110 M	F93-152-9-11010	110
HSX 45145 W	HXW 45145 H 100 M	F93-186-9-10010	100
	HXW 45145 H 105 M	F93-186-9-10510	105
	HXW 45145 H 110 M	F93-186-9-11010	110
	HXW 45145 H 115 M	F93-186-9-11510	115
	HXW 45145 H 120 M	F93-186-9-12010	120
	HXW 45145 H 125 M	F93-186-9-12510	125
	HXW 45145 H 130 M	F93-186-9-13010	130
	HXW 45145 H 135 M	F93-186-9-13510	135
	HXW 45145 H 135 M	F93-186-9-13811	135
	HXW 45145 H 140 M	F93-186-9-14010	140
	HXW 45145 H 145 M	F93-186-9-14510	145
	HXW 45145 H 145 M	F93-186-9-14520	145
	HXW 45145 H 145 M	F93-186-9-14530	145
	HXW 45145 H 500	F93-186-9-50011	5"
	HXW 45145 H 525	F93-186-9-52511	5 <sup>1/4</sup> "
	HXW 45145 H 538	F93-186-9-53811	5 <sup>3/8</sup> "
	HXW 45145 H 95 M	F93-186-9-09510	185

**Abstützungen**  
*Reaction arms*

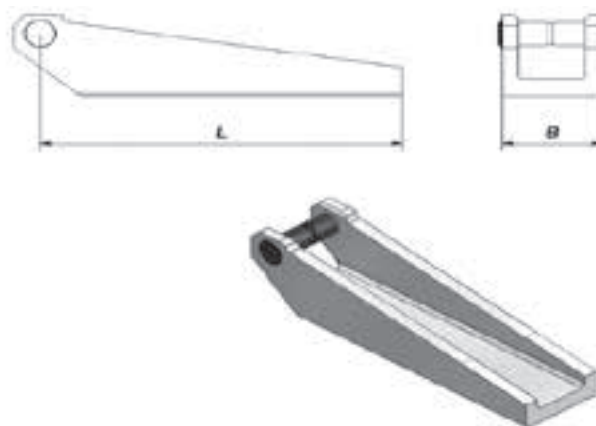


Abstützung <i>Reaction arm</i>	Code Nr. <i>Code no.</i>	A	B	C	D	F	H	L	Gewicht <i>Weight</i> (kg)
		(mm)	(mm)	(mm)	(mm)	(mm)	(mm)	(mm)	
HSX 1 .. AR	B51-010-1-00120	134,0	20,0	23,0	20,0	32,5	60,5	115,0	0,45
HSX 2 .. AR	B51-025-1-00800	174,0	30,0	52,0	29,0	40,0	79,0	160,0	0,75
HSX 5 .. AR	B51-050-1-01201	192,0	35,0	36,0	29,5	50,0	97,5	162,0	1,40
HSX 8 .. AR	B51-080-1-00101	242,0	42,5	59,0	63,0	48,0	131,0	220,0	2,30
HSX 12 .. AR	B51-120-1-00100	334,0	49,5	83,0	31,5	54,1	108,0	300,0	3,20
HSX 20 .. AR	B51-200-1-00100	282,0	55,0	50,0	60,0	65,7	145,5	230,0	4,10
HSX 30 .. AR	B51-300-1-00100	335,0	65,0	47,0	70,0	77,5	172,5	282,5	5,60
HSX 45 .. AR	B51-450-1-00100	372,0	85,0	72,6	80,0	86,5	211,5	335,0	11,50

**TiD-extra**  
 Industrial Technologies d.o.o.

**Abstützverlängerung**  
*Reaction extension*

Verlängerung <i>Extension</i>	Code Nr. <i>Code no.</i>	L	B
		(mm)	(mm)
HSX 1**	B51-010-1-03820	125	58,0
HSX 2**	B51-025-1-03710	120	60,0
HSX 5**	B51-050-1-07310	184	66,0
HSX 8**	auf Anfrage/on request	180	70,0
HSX 12***	B51-120-1-01710	205	75,5
HSX 20***	B51-200-1-00910	250	90,0
HSX 30***	B51-300-1-01100	225	117,5
HSX 45***	B51-450-1-00310	310	146,5



**In-Out-Nüsse**  
*In-out sockets*



In-Out-Nüsse sind in allen Abmaßen und Schlüsselweiten erhältlich.  
*In-out sockets are available in all sizes and dimensions.*

# Hydraulikaggregate

## Hydraulic Power Packs

### XB/XB-VAX



XB 3,5



XB 1

Typ Type	Betriebsart Operation mode	Förder- stufen Flow stages	Abmessungen L x B x H Dimensions l x w x h (mm)	Gewicht Weight (kg)	Betriebsdruck Operating pressure max. (bar)	Antrieb Drive	Antriebsleistung Nominal power (kW)	Fördervolumen Flow rate (l/min)
<b>XB 1</b>	manuell manual	1	455 x 246 x 381	20	800	elektrisch, Wechselstrom electrical, alternate current AC 230 V, 50 Hz <sup>*1</sup>	0,8	0,8
<b>XB 1-Z</b> <sup>*3</sup>	manuell manual	2	455 x 286 x 447	24	800	elektrisch, Wechselstrom electrical, alternate current AC 230 V, 50 Hz <sup>*1</sup>	0,8	5,4/0,8
<b>XB 2</b> <sup>*3</sup>	manuell manual	1	500 x 300 x 422	29	800	elektrisch, Wechselstrom electrical, alternate current AC 230 V, 50 Hz <sup>*1</sup>	1,1	1,2
<b>XB 2-Z</b> <sup>*3</sup>	manuell manual	2	500 x 343 x 465	31	800	elektrisch, Wechselstrom electrical, alternate current AC 230 V, 50 Hz <sup>*1</sup>	1,1	8,0/1,2
<b>XB 3,5</b> <sup>*3</sup>	manuell manual	1	500 x 300 x 422	33	800	elektrisch, Drehstrom electrical, alternate current AC 400 V, 50 Hz <sup>*2</sup>	2,2	3,5
<b>XB 3,5-Z</b> <sup>*3</sup>	manuell manual	2	500 x 343 x 465	35	800	elektrisch, Drehstrom electrical, alternate current AC 400 V, 50 Hz <sup>*2</sup>	2,1	13,2/3,0
<b>XB-VAX 2</b> <sup>*3</sup>	vollautomatisch fully automatic	1	500 x 300 x 422	32	800	elektrisch, Wechselstrom electrical, alternate current AC 230 V, 50 Hz <sup>*1</sup>	1,1	1,2
<b>XB-VAX 2-Z</b> <sup>*3</sup>	vollautomatisch fully automatic	2	500 x 343 x 465	32	800	elektrisch, Wechselstrom electrical, alternate current AC 230 V, 50 Hz <sup>*1</sup>	1,1	8,0/1,2
<b>XB-VAX 3,5</b> <sup>*3</sup>	vollautomatisch fully automatic	1	500 x 300 x 422	35	800	elektrisch, Drehstrom electrical, three phase current AC 400 V, 50 Hz <sup>*2</sup>	2,2	3,5
<b>XB-VAX 3,5-Z</b> <sup>*3</sup>	vollautomatisch fully automatic	2	500 x 343 x 465	36	800	elektrisch, Drehstrom electrical, three phase current AC 400 V, 50 Hz <sup>*2</sup>	2,2	13,2/3,0

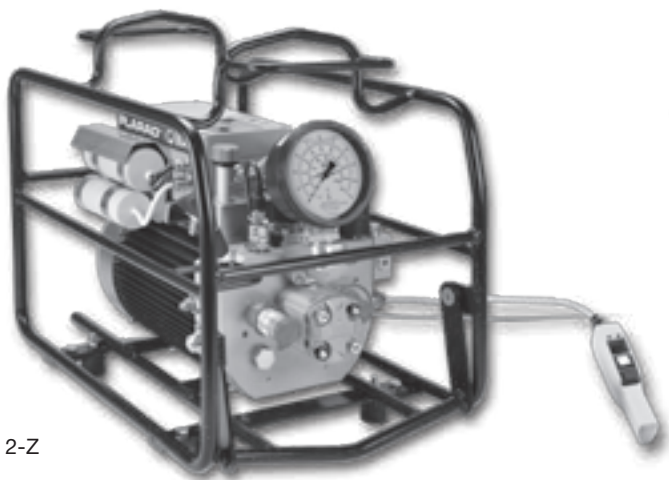
<sup>\*1</sup> In folgenden Spannungen erhältlich | Available for following voltages: AC 100 V, 110 V, 220 V, 230 V/3 AC 200 V, 3 AC 400 V · 50/60 Hz  
Weitere Spannungen auf Anfrage | Further voltages on request

<sup>\*2</sup> In folgenden Spannungen erhältlich | Available for following voltages: AC 400 V, 440 V, 480 V · 50/60 Hz

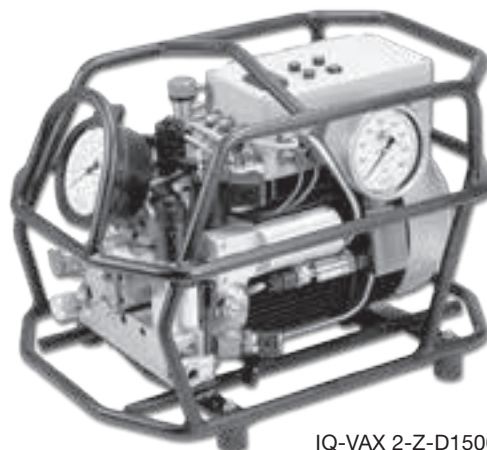
<sup>\*3</sup> Optional mit Zusatztank (4 Liter) | Optional with auxiliary tank (4 litres)



**IQ-VAX**



IQ-VAX 2-Z



IQ-VAX 2-Z-D1500

Typ Type	Betriebsart Operation mode	Förderstufen Flow stages	Abmessungen L x B x H Dimensions l x w x h (mm)	Gewicht Weight (kg)	Betriebsdruck Operating pressure max. (bar)	Antrieb Drive	Antriebsleistung Nominal power (kW)	Fördervolumen Flow rate (l/min)
<b>IQ-VAX 1-Z</b> * <sup>3</sup>	vollautomatisch fully automatic	2	455 x 286 x 447	26	800	elektrisch, Wechselstrom electrical, alternate current AC 230 V, 50 Hz * <sup>1</sup>	0,8	5,4/0,8
<b>IQ-VAX 2-DM-DW</b> * <sup>3</sup>	vollautomatisch fully automated	1	500 x 343 x 465	31	800	elektrisch, Drehstrom electrical, alternate current AC 400 V, 50 Hz * <sup>1</sup>	1,1	1,2
<b>IQ-VAX 2-Z</b> * <sup>3</sup>	vollautomatisch fully automatic	2	500 x 343 x 465	32	800	elektrisch, Wechselstrom electrical, alternate current AC 230 V, 50 Hz * <sup>1</sup>	1,1	8,0/1,2
<b>IQ-VAX 3,5-DM-DW</b> * <sup>3</sup>	vollautomatisch fully automatic	1	500 x 343 x 465	35	800	elektrisch, Wechselstrom electrical, alternate current AC 230 V, 50 Hz * <sup>2</sup>	2,2	3,5
<b>IQ-VAX 3,5-Z</b> * <sup>3</sup>	vollautomatisch fully automatic	2	500 x 343 x 465	36	800	elektrisch, Drehstrom electrical, three phase current AC 400 V, 50 Hz * <sup>2</sup>	2,2	13,2/3,0
<b>IQ-VAX 2-Z-D1500</b> * <sup>3</sup>	vollautomatisch fully automatic	2	500 x 343 x 465	40	800/1 500* <sup>4</sup>	elektrisch, Drehstrom electrical, three phase current AC 400 V, 50 Hz * <sup>2</sup>	1,1	8,0/1,2 (800 bar) 8,0/0,4 (1 500 bar)
<b>IQ-VAX 3,5-Z-D1500</b> * <sup>3</sup>	vollautomatisch fully automatic	2	500 x 343 x 465	42	800/1 500* <sup>4</sup>	elektrisch, Drehstrom electrical, three phase current AC 400 V, 50 Hz * <sup>2</sup>	2,2	13,2/3,0 (800 bar) 13,2/1,0 (1 500 bar)

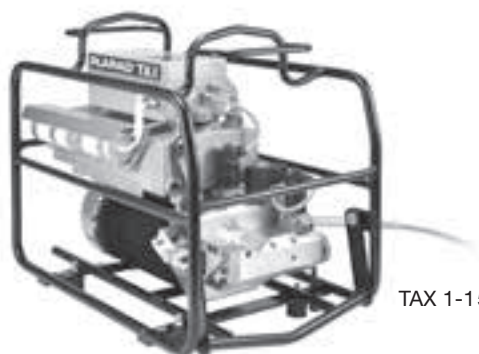
\*<sup>1</sup> In folgenden Spannungen erhältlich | Available for following voltages: AC 110 V, 220 V, 230 V, 3 AC 400 V, 50/60 Hz  
Weitere Spannungen auf Anfrage | Further voltages on request

\*<sup>2</sup> In folgenden Spannungen erhältlich | Available for following voltages: AC 400 V, 50/60 Hz  
Weitere Spannungen auf Anfrage | Further voltages on request

\*<sup>3</sup> Optional mit Zusatztank (4 Liter) | Optional with auxiliary tank (4 litres)

\*<sup>4</sup> Optional bis 2 400 bar | Up to 2 400 bar optional

## TAX



TAX 1-1500

Typ Type	Betriebsart Operation mode	Förderstufen Flow stages	Abmessungen (L x B x H) Dimensions (l x w x h) (mm)	Gewicht Weight (kg)	Betriebsdruck Operating pressure max. (bar)	Antrieb Drive	Antriebsleistung Nominal power (kW)	Fördervolumen Flow rate (l/min)
<b>TAX 1</b> * <sup>3</sup>	vollautomatisch fully automatic	1	450 x 317 x 366	31	1 500 * <sup>4</sup>	elektrisch, Wechselstrom electrical, alternate current AC 230 V, 50 Hz * <sup>1</sup>	0,8	0,4 (1 500 bar)
<b>TAX 2</b> * <sup>3</sup>	vollautomatisch fully automatic	1	500 x 343 x 655	40	1 500 * <sup>4</sup>	elektrisch, Wechselstrom electrical, alternate current AC 230 V, 50 Hz * <sup>1</sup>	1,1	0,6 (1 500 bar)
<b>TAX 3,5</b> * <sup>3</sup>	vollautomatisch fully automatic	1	500 x 343 x 465	41	1 500 * <sup>4</sup>	elektrisch, Drehstrom electrical, three phase current AC 400 V, 50 Hz * <sup>2</sup>	2,2	1,0 (1 500 bar)

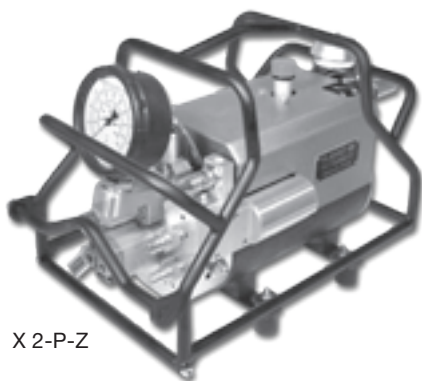
\*<sup>1</sup> In folgenden Spannungen erhältlich | Available for following voltages: AC 100 V, 110 V, 220 V, 230 V/3 AC 200 V, 3 AC 400 V · 50/60 Hz  
Weitere Spannungen auf Anfrage | Further voltages on request

\*<sup>2</sup> In folgenden Spannungen erhältlich | Available for following voltages: AC 400 V, 440 V, 480 V · 50/60 Hz

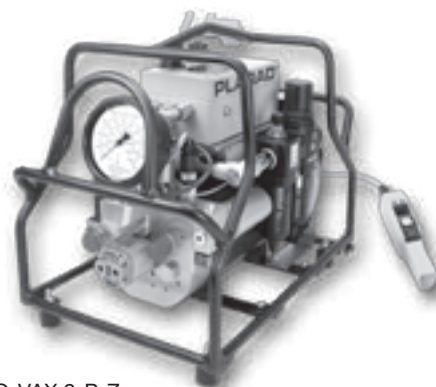
\*<sup>3</sup> Optional mit Zusatztank (4 Liter) | Optional with auxiliary tank (4 litres)

\*<sup>4</sup> Optional bis 2 400 bar | Up to 2 400 bar optional

## Pneumatische Hydraulikaggregate Pneumatic Power Packs



X 2-P-Z



IQ-VAX 2-P-Z

Typ Type	Betriebsart Operation mode	Förderstufen Flow stages	Abmessungen L x B x H Dimensions l x w x h (mm)	Gewicht Weight (kg)	Betriebsdruck Operating pressure max. (bar)	Antrieb Drive Verbrauch Consumption rate (l/s)	Antriebsleistung Nominal power (kw)	Fördervolumen Flow rate (l/min)
<b>X 1-P</b>	manuell manual	1	634 x 257 x 395	24	800	pneumatisch pneumatic 27,5 @5,6 bar	max. 0,95	0,8
<b>X 2-P</b>	manuell manual	1	634 x 257 x 395	31	800	pneumatisch pneumatic 54,0 @5,6 bar	max. 2,5	1,6
<b>X 2-P-Z</b> * <sup>3</sup>	manuell manual	2	634 x 257 x 395	32	800	pneumatisch pneumatic 54,0 @5,6 bar	max. 2,5	7,0/1,6
<b>IQ-VAX 2-P-Z</b>	vollautomatisch fully automatic	2	510 x 325 x 420	35	800	pneumatisch pneumatic 54,0 @5,6 bar	max. 2,5	7,0/1,6

\*<sup>3</sup> Optional mit Zusatztank (4 Liter) | Optional with auxiliary tank (4 litres)



**Hochdruck-Hydraulikschläuche**  
*High pressure hydraulic hoses*



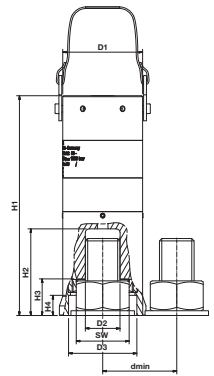
**TiD-extra**  
Industrial Technologies d.o.o.

Druck pressure (bar)	Länge length (m)	Kupplung coupling	Nippel nipple	Nennweite nominal size	Twin twin	Code Nr. Code no.
350	4	ja / yes	ja / yes	6	nein / no	B20-000-1-00401
350	6	ja / yes	ja / yes	6	nein / no	B20-000-1-00601
350	8	ja / yes	ja / yes	6	nein / no	B20-000-1-00801
350	10	ja / yes	ja / yes	6	nein / no	B20-000-1-01001
800	4	ja / yes	ja / yes	6	nein / no	B20-000-1-00430
800	6	ja / yes	ja / yes	6	nein / no	B20-000-1-00630
800	8	ja / yes	ja / yes	6	nein / no	B20-000-1-00830
800	10	ja / yes	ja / yes	6	nein / no	B20-000-1-01030
800	4	ja / yes	ja / yes	6	ja / yes	B20-000-1-00431
800	6	ja / yes	ja / yes	6	ja / yes	B20-000-1-00631
800	8	ja / yes	ja / yes	6	ja / yes	B20-000-1-00831
800	10	ja / yes	ja / yes	6	ja / yes	B20-000-1-01031
1 500	4	ja / yes	ja / yes	5	nein / no	B20-000-1-00413
1 500	6	ja / yes	ja / yes	5	nein / no	B20-000-1-00613
1 500	8	ja / yes	ja / yes	5	nein / no	B20-000-1-00813
1 500	10	ja / yes	ja / yes	5	nein / no	B20-000-1-01013
2 500	4	ja / yes	ja / yes	5	nein / no	B20-000-1-00441
2 500	6	ja / yes	ja / yes	5	nein / no	B20-000-1-00641
2 500	8	ja / yes	ja / yes	5	nein / no	B20-000-1-00841
2 500	10	ja / yes	ja / yes	5	nein / no	B20-000-1-01041

Weitere Längen auf Anfrage | Other lengths on request

# Spannzylinder PSD

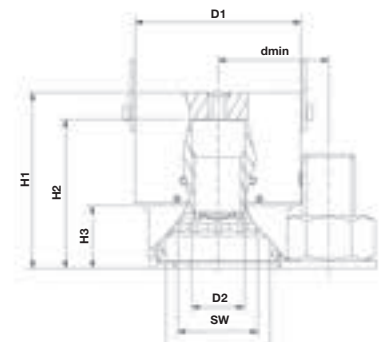
## Tensioner PSD (1 500 bar)



Typ Type	D1 Ø (mm)	D2 Ø (mm)	Max. Spannkraft Max. tension (kN)	H1 (mm)	Hub Stroke (mm)	H2 (mm)	SW A/F (mm)	dmin (mm)	D3 (mm)	H3 (mm)	H4 (mm)	Gewicht Weight (kg)
PSD 20-220	51	M20	220	155	8	49	30	44	40	20	10	2,7
PSD 30-471	71	M30	471	196	8	70	46	66	62	31	8	5,8
PSD 33-581	79	M33	581	215	10	84	50	71	65	34	16	6,6
PSD 36-678	83	M36	678	228	10	90	55	77	71	38	21	8,2
PSD 39-808	92	M39	808	250	10	96	60	86	80	40	15	10,5
PSD 42-937	98	M42	937	263	10	100	65	90	82	43	15	12,4
PSD 45-1089	106	M45	1 089	256	10	112	70	98	91	46	18	14,1
PSD 48-1278	112	M48	1 278	269	10	108	75	104	96	48	20	16,3
PSD 52-1476	120	M52	1 476	293	10	122	80	110	102	52	25	19,8
PSD 56-1695	130	M56	1 695	300	10	126	85	119	108	56	25	23,6
PSD 64-2233	146	M64	2 233	350	10	157	95	131	125	63	32	32,7
PSD 72-2825	168	M72	2 825	424	10	180	105	142	130	68	/	53,2
PSD 80-3587	188	M80	3 587	457	10	190	115	161	145	79	50	71,4

# Spannzylinder PSE

## Tensioner PSE



Typ Type	D1 Ø (mm)	D2 Ø (mm)	Max. Spannkraft Max. tension (kN)	H1 (mm)	Hub Stroke (mm)	H2 (mm)	SW A/F (mm)	dmin (mm)	D3 (mm)	H3 (mm)	H4 (mm)	Gewicht Weight (kg)
PSE 24-305*	80	M 24	305	95	8	83	36	52	52	26		3,3
PSE 30-482	98	M 30	482	123	10	108	46	64	58	31		6,3
PSE 36-681	114	M 36	681	121	10	102	55	76	72	37		7,8
PSE 39-822	126	M 39	822	133	10	119	60	83	78	41		10,0
PSE 42-980	135	M 42	980	143	10	121	65	91	82	43		11,6
PSE45-1087	143	M 45	1 087	138	10	122	70	95	87	44		13,0
PSE 48-1235	152	M 48	1 235	144	10	128	75	102	96	47		15,1
PSE 52-1458	163	M 52	1 458	151	10	135	80	109	102	51		18,2
PSE 56-1676	175	M 56	1 676	160	10	143	85	117	109	55		20,9
PSE 64-2259	205	M 64	2 259	182	10	165	95	136	120	62		28,7

\* =ohne Zyklenzähler und Handgriff | without cycle counter and handle

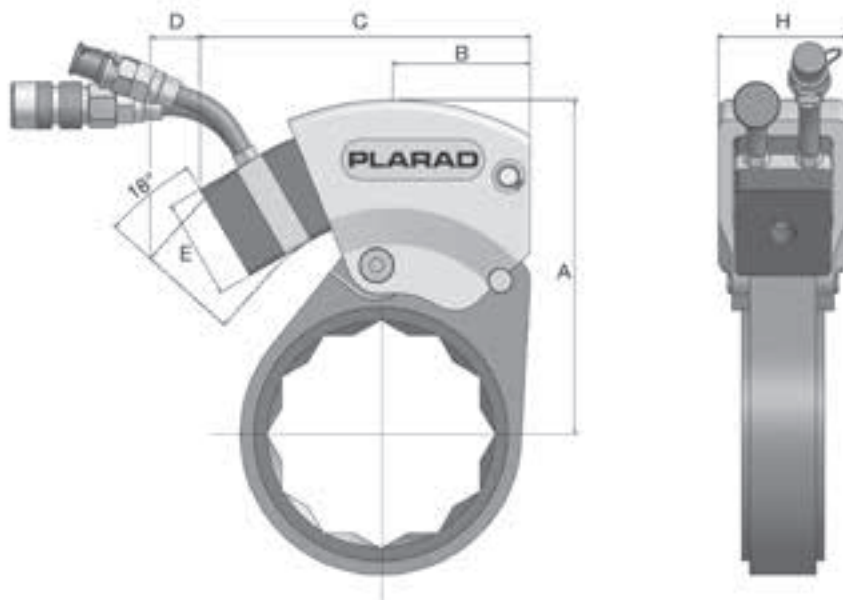
Weitere Größen und Abmessungen auf Anfrage | Other sizes and dimensions on request

# Hydraulische Drehmomentschrauber K

## Hydraulic Torque Wrenches K



Typ	Schlüsselweiten (mm)	Drehmomentbereich	A	B	C	D	E	H	Gewicht
Type	Width across flat (inch)	Torque range (Nm)	(mm)	(mm)	(mm)	(mm)	(mm)	(mm)	Weight (kg)
K 30 TF	24 - 90 (1.1/4" - 3.1/2")	300 - 3 000	127,5	74	163	21	45	63	4,8
K 60 TF	24 - 90 (1.1/4" - 3.1/2")	660 - 6 600	141,5	67	170	28	56	68	5,7
K 150 TF	27 - 110 (1.7/16" - 3.7/8")	1 100 - 11 000	170,0	83	180	34	60	78	8,6
K 200 TF	60 - 135 (2.3/8" - 4.1/8")	2 000 - 20 000	220,5	120	248,5	45	78	100	18,5
K 300 TF	80 - 150 (3.1/8" - 6")	3 000 - 30 000	272,5	148	295,5	59,5	94	120	30,0

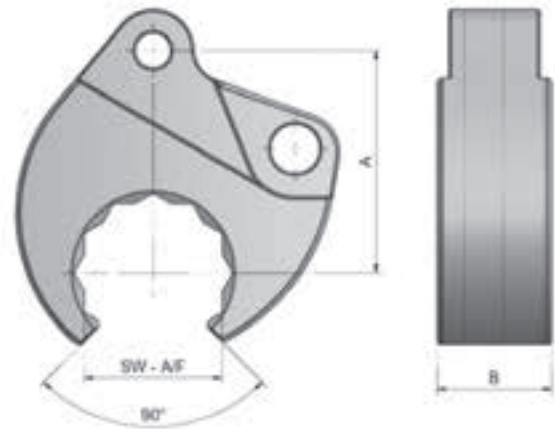


## Ringschlüssel offen

### Open ring spanners

Ringschlüssel offen Open ring spanner K 30 / K 60 Code Nr. Code no	SW A/F	A	B
	mm	mm	mm
F94-013-8-02406	24	75	20
F94-013-8-02706	27	75	20
F94-013-8-03006	30	75	20
F94-013-8-03206	32	75	20
F94-013-8-03606	36	75	25
F94-013-8-04106	41	75	25
F94-013-8-04606	46	75	25
F94-013-8-05006	50	75	30
F94-013-8-05506	55	75	30
F94-013-8-06006	60	75	35
F94-013-8-06506	65	75	40
F94-013-8-07006	70	75	40
F94-013-8-07506	75	100	40
F94-013-8-08006	80	100	45
F94-013-8-08506	85	100	50
F94-013-8-09006	90	100	50

Zoll-Größen auf Anfrage | Inch sizes on request



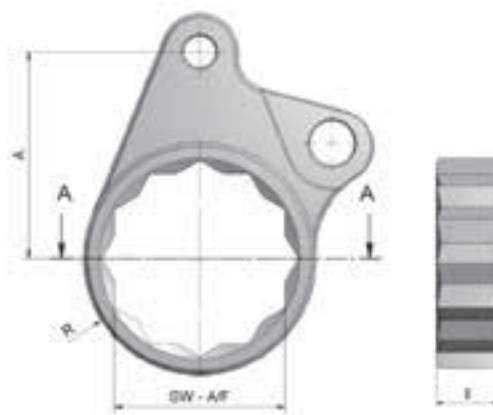
Ringschlüssel offen Open ring spanner K 150 Code Nr. Code no.	SW A/F	SW A/F	A	B
	mm	inch	mm	mm
F94-014-8-03201	32		97	20
F94-014-8-03601	36		97	25
F94-014-8-04101	41		97	25
F94-014-8-04601	46	1.13/16"	97	25
F94-014-8-05001	50		97	30
F94-014-8-05501	55		97	30
F94-014-8-06001	60		97	35
F94-014-8-06501	65		97	40
F94-014-8-07001	70		97	40
F94-014-8-07501	75		97	45
F94-014-8-08001	80		97	45
F94-014-8-08501	85		97	45
F94-014-8-09001	90		102	45
F94-014-8-09501	95		106	50
F94-014-8-10001	100		110	50
F94-014-8-45411	105		115	50
F94-014-8-11001	110		118	55

Ringschlüssel offen Open ring spanner K 200 Code Nr. Code no.	SW A/F	SW A/F	A	B
	mm	inch	mm	mm
F94-015-8-06002	60		130	35
F94-015-8-06502	65		130	40
F94-015-8-07002	70		130	40
F94-015-8-07502	75		130	45
F94-015-8-08002	80		130	50
F94-015-8-08502	85		130	50
F94-015-8-09002	90		130	50
F94-015-8-09502	95		130	60
F94-015-8-10002	100	3.15/10"	130	60
F94-015-8-10502	105		130	60
F94-015-8-11002	110		130	60
F94-015-8-11502	115		130	60

Zwischengrößen auf Anfrage | Intermediate sizes on request

**Ringschlüssel**  
*Ring spanners*

Ringschlüssel <i>Ring spanner</i> K 30 / K 60	SW A/F	R	A	B	MT <sub>max</sub>
Code Nr. Code no.	mm	mm	mm	mm	Nm
F94-013-8-02700	27	25,0	75	20	1 900
F94-013-8-03000	30	26,5	75	20	2 000
F94-013-8-03200	32	29,0	75	20	2 500
F94-013-8-03600	36	31,5	75	25	3 500
F94-013-8-04100	41	35,0	75	25	4 150
F94-013-8-04600	46	37,5	75	25	5 000
F94-013-8-05000	50	40,0	75	30	5 750
F94-013-8-05500	55	43,0	75	30	6 000
F94-013-8-06000	60	46,5	75	35	6 000
F94-013-8-06500	65	49,5	75	40	6 000
F94-013-8-07000	70	52,5	75	40	6 000
F94-013-8-07500	75	55,5	100	40	6 000
F94-013-8-08000	80	59,0	100	40	6 000
F94-013-8-08500	85	62,0	100	40	6 000
F94-013-8-09000	90	65,0	100	40	6 000



Ringschlüssel <i>Ring spanner</i> K 30 / K 60	SW A/F	R	A	B	MT <sub>max</sub>
Code Nr. Code no.	mm	mm	mm	mm	Nm
F94-013-8-02700	1.1/16"	25,0	75	20	1 900
F94-013-8-02900	1.1/8"	27,0	75	20	2 500
F94-013-8-02902	1.3/8"	29,5	75	25	4 200
F94-013-8-02903	1.9/16"	32,0	75	25	4 200
F94-013-8-03201	1.1/4"	29,0	75	20	2 550
F94-013-8-04600	1.13/16" SW46	37,5	75	25	5 000
F94-013-8-05102	2"	40,0	75	30	6 600
F94-013-8-05609	2.1/8" SW54	42,0	75	30	6 600
F94-013-8-06002	2.3/8"	46,0	75	35	6 600
F94-013-8-06502	2.9/16"	49,0	75	40	6 600
F94-013-8-05608	2.15/16"	52,0	75	40	6 600
F94-013-8-07001	2.3/4"	52,0	80	40	6 600
F94-013-8-07905	3.1/8"	54,5	90	40	6 600

TID-extra  
Industrial Technologies d.o.o.

Ringschlüssel <i>Ring spanner</i> K 150	SW A/F	R	A	B	MT <sub>max</sub>
Code Nr. Code no.	mm	mm	mm	mm	Nm
F94-014-8-03600	36	31,5	97	25	3 500
F94-014-8-04600	46	3,5	97	25	5 000
F94-014-8-05000	50	40,0	97	30	5 750
F94-014-8-05500	55	43,0	97	30	6 300
F94-014-8-06000	60	46,5	97	35	8 400
F94-014-8-06500	65	49,5	97	40	10 000
F94-014-8-07000	70	52,5	97	40	10 000
F94-014-8-07500	75	56,0	97	45	10 000
F94-014-8-08000	80	59,0	97	45	10 000
F94-014-8-08500	85	62,0	97	45	10 000
F94-014-8-09000	90	65,5	102	45	10 000
F94-014-8-09500	95	68,5	106	50	10 000
F94-014-8-10000	100	71,5	110	50	10 000
F94-014-8-11000	110	78,0	118	55	10 000

Ringschlüssel <i>Ring spanner</i> K 150	SW A/F	R	A	B	MT <sub>max</sub>
Code Nr. Code no.	inch	mm	mm	mm	Nm
F94-014-8-04300	1.11/16"	36,0	97	25	4 250
F94-014-8-04600	1.3/4"	37,5	97	25	5 000
F94-014-8-05700	2.1/4"	44,5	97	35	8 400
F94-014-8-06700	2.5/8"	50,5	97	40	10 000
F94-014-8-07100	2.13/16"	53,0	97	40	10 000
F94-014-8-07600	3"	56,0	97	45	10 000
F94-014-8-08900	3.1/2"	64,5	102	45	10 000

Zwischengrößen auf Anfrage | *Intermediate sizes on request*

## Ringschlüssel Ring spanners

Ringschlüssel Ring spanner K 200	SW A/F	R	A	B	MT <sub>max</sub>
Code Nr. Code no.	mm	mm	mm	mm	Nm
F94-015-8-07501	75	61	135	45	20 000
F94-015-8-08001	80	64	135	45	20 000
F94-015-8-08501	85	67	135	45	20 000

Ringschlüssel Ring spanner K 200	SW A/F	R	A	B	MT <sub>max</sub>
Code Nr. Code no.	inch	mm	mm	mm	Nm
F94-015-8-08901	3.1/2"	66	135	45	20 000
F94-015-8-09801	3.7/8"	71	135	45	20 000
F94-015-8-10801	4.1/4"	75	135	45	20 000
F94-015-8-11801	4.5/8"	81	135	45	20 000

## Ratschenköpfe Ratchet heads



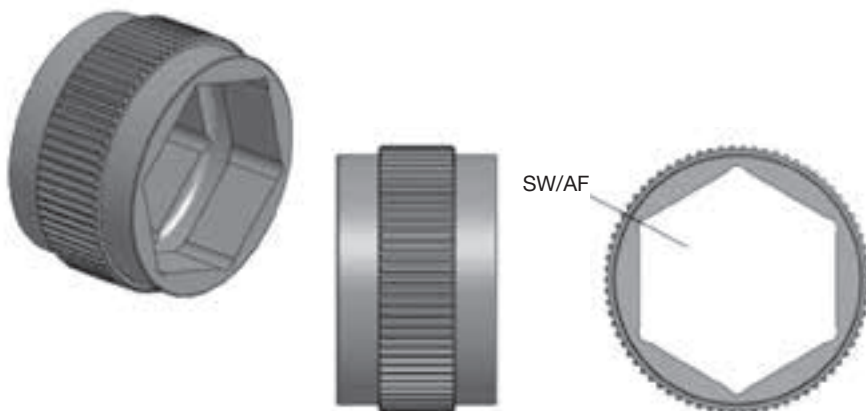
RKW K 30 / K 60	Code Nr. Code no.	max. SW max. A/F	max. SW max. A/F	R	A	B	C	D	MT <sub>max</sub>
		mm	inch			mm			Nm
RKW 341	G07-003-0-00401	41	1.5/8"	35	58,7	55	35	75	2 500
RKW 355	G07-003-0-00501	55	2.3/16"	42,5	58,7	55	35	75	4 200
RKW 370	G07-003-0-00601	70	2.3/4"	56	58,7	55	35	82	6 600
RKW 385	G07-003-0-02301	85	3.1/4"	68	58,7	55	35	96	6 600

RKW K 150	Code Nr. Code no.	max. SW max. A/F	max. SW max. A/F	R	A	B	C	D	MT <sub>max</sub>
		mm	inch			mm			Nm
RKW 1041	G07-011-0-00401	41	1.5/8"	35	75,4	55	40	97	2 500
RKW 1055	G07-011-0-00501	55	2.3/16"	42,5	75,4	55	40	97	4 200
RKW 1070	G07-011-0-00301	70	2.3/4"	56	75,4	55	40	97	8 450
RKW 1085	G07-011-0-00601	85	3.1/4"	68	75,4	55	40	100	11 000
RKW 1100	G07-011-0-00701	100	3.7/8"	77,5	75,4	55	40	105	11 000

Zwischengrößen auf Anfrage | Intermediate sizes on request

RKW K 200	Code Nr. Code no.	max. SW	max. SW	R	A	B	C	D	MT <sub>max</sub>
		mm	inch						Nm
RKW 18090	G07-018-0-01301	90	3"	73	93,3	60	50	130	15 000
RKW 18105	G07-018-0-01401	105	4"	81	93,3	60	50	130	17 000
RKW 18120	G07-018-0-01501	120	4.5/8"	91	93,3	60	50	130	20 000

**Wechseleinsätze**  
*Exchangeable inserts*



**TiD-extra**  
 Industrial Technologies d.o.o.

RKW 341	max. SW max. A/F	Code Nr. Code no.
	mm	
W 341 H 24 M	24	F07-010-3-25201
W 341 H 27 M	27	F07-010-3-50601
W 341 H 30 M	30	F07-010-3-25301
W 341 H 32 M	32	F07-010-3-03901
W 341 H 35 M	35	F07-010-3-43801
W 341 H 36 M	36	F07-010-3-00101
W 341 H 39 M	39	F07-010-3-51101
W 341 H 40 M	40	F07-011-3-16301
W 341 H 41 M	41	F07-010-3-00201
W 341 H 42 M	42	F07-010-3-19601

RKW 341	max. SW max. A/F	Code Nr. Code no.
	inch	
W 341 H 063	5/8"	F07-010-3-56201
W 341 H 081	13/16"	F07-010-3-35301
W 341 H 075	3/4"	F07-010-3-35201
W 341 H 088	7/8"	F07-010-3-35401
W 341 H 094	15/16"	F07-010-3-35501
W 341 H 113	1.1/8"	F07-010-3-48801
W 341 H 181	1.3/16"	F07-010-3-43901
W 341 H 125	1.1/4"	F07-010-3-23401
W 341 H 131	1.5/16"	F07-010-3-00401
W 341 H 144	1.7/16"	F07-010-3-00301
W 341 H 150	1.1/2"	F07-010-3-23501
W 341 H 156	1.9/16"	F07-010-3-29901
W 341 H 163	1.5/8"	F07-010-3-30001

Zwischengrößen auf Anfrage | Intermediate sizes on request



## Wechseleinsätze

### Exchangeable inserts

RKW 355	max. SW	Code Nr. Code no.
	max. A/F	
	mm	
W 355 H 27 M	27	F07-010-3-41801
W 355 H 30 M	30	F07-010-3-24201
W 355 H 32 M	32	F07-010-3-15601
W 355 H 35 M	35	F07-011-3-13201
W 355 H 36 M	36	F07-010-3-15701
W 355 H 38 M	38	F07-010-3-57001
W 355 H 41 M	41	F07-010-3-15801
W 355 H 42 M	42	F07-011-3-16401
W 355 H 46 M	46	F07-010-3-00501
W 355 H 47 M	47	F07-010-3-47601
W 355 H 48 M	48	F07-010-3-59301
W 355 H 50 M	50	F07-010-3-01501
W 355 H 51 M	51	F07-010-3-11501
W 355 H 52 M	52	F07-010-3-58201
W 355 H 54 M	54	F07-010-3-33401
W 355 H 55 M	55	F07-010-3-00601
W 355 H 56 M	56	F07-010-3-50701

RKW 355	max. SW	Code Nr. Code no.
	max. A/F	
	inch	
W 355 H 125	1.1/4"	F07-010-3-52301
W 355 H 131	1.5/16"	F07-010-3-41701
W 355 H 138	1.3/8"	F07-011-3-18201
W 355 H 144	1.7/16"	F07-010-3-52401
W 355 H 150	1.1/2"	F07-010-3-53001
W 355 H 163	1.5/8"	F07-010-3-52501
W 355 H 169	1.11/16"	F07-010-3-00901
W 355 H 175	1.3/4"	F07-010-3-30101
W 355 H 181	1.13/16"	F07-010-3-28901
W 355 H 188	1.7/8"	F07-010-3-30201
W 355 H 194	1.15/16"	F07-010-3-30301
W 355 H 200	2"	F07-010-3-28801
W 355 H 206	2.1/16"	F07-010-3-01001
W 355 H 213	2.1/8"	F07-010-3-19901
W 355 H 219	2.3/16"	F07-010-3-00801
W 355 H 225	2.1/4"	F07-010-3-20001

RKW 370	max. SW	Code Nr. Code no.
	max. A/F	
	mm	
W 370 H 24 M	24	F07-010-3-58101
W 370 H 32 M	32	F07-010-3-58001
W 370 H 36 M	36	F07-010-3-48001
W 370 H 41 M	41	F07-010-3-43201
W 370 H 46 M	46	F07-010-3-43301
W 370 H 50 M	50	F07-010-3-43401
W 370 H 54 M	54	F07-010-3-49701
W 370 H 55 M	55	F07-010-3-43501
W 370 H 56 M	56	F07-010-3-48101
W 370 H 58 M	58	F07-010-3-46601
W 370 H 60 M	60	F07-010-3-25401
W 370 H 61 M	61	F07-010-3-58301
W 370 H 62 M	62	F07-010-3-50001
W 370 H 63 M	63	F07-010-3-48201
W 370 H 65 M	65	F07-010-3-25501
W 370 H 67 M	67	F07-010-3-26901
W 370 H 70 M	70	F07-010-3-25601

RKW 370	max. SW	Code Nr. Code no.
	max. A/F	
	inch	
W 370 H 175	1.3/4"	F07-010-3-48501
W 370 H 200	2"	F07-010-3-48601
W 370 H 213	2.1/8"	F07-010-3-48701
W 370 H 219	2.3/16"	F07-010-3-56701
W 370 H 225	2.1/4"	F07-010-3-44001
W 370 H 231	2.5/16"	F07-010-3-44101
W 370 H 238	2.3/8"	F07-010-3-44201
W 370 H 244	2.7/16"	F07-010-3-58401
W 370 H 250	2.1/2"	F07-010-3-44401
W 370 H 256	2.9/16"	F07-010-3-44501
W 370 H 263	2.5/8"	F07-010-3-44601
W 370 H 269	2.11/16"	F07-010-3-56301
W 370 H 275	2.3/4"	F07-010-3-44701

Zwischengrößen auf Anfrage | Intermediate sizes on request

**Wechseleinsätze**  
*Exchangeable inserts*

RKW 375	max. SW max. A/F mm	Code Nr. Code no.
W 375 H 41 M	41	F07-006-3-18201
W 375 H 46 M	46	F07-006-3-18101
W 375 H 50 M	50	F07-006-3-23901
W 375 H 54 M	54	F07-006-3-21601
W 375 H 55 M	55	F07-006-3-18001
W 375 H 58 M	58	F07-006-3-17901
W 375 H 60 M	60	F07-006-3-12301
W 375 H 63 M	63	F07-006-3-17801
W 375 H 65 M	65	F07-006-3-12401
W 375 H 67 M	67	F07-006-3-17701
W 375 H 70 M	70	F07-006-3-12501
W 375 H 71 M	71	F07-006-3-17601
W 375 H 73 M	73	F07-006-3-57401
W 375 H 75 M	75	F07-006-3-12601

RKW 375	max. SW max. A/F inch	Code Nr. Code no.
W 375 H 188	1.7/8"	F07-006-3-22401
W 375 H 269	2.11/16"	F07-010-3-45501

RKW 385	max. SW max. A/F mm	Code Nr. Code no.
W 385 H 36 M	36	F07-010-3-56501
W 385 H 41 M	41	F07-010-3-56601
W 385 H 46 M	46	F07-010-3-53201
W 385 H 50 M	50	F07-011-3-50801
W 385 H 55 M	55	F07-010-3-42801
W 385 H 58 M	58	F07-010-3-50401
W 385 H 60 M	60	F07-011-3-06901
W 385 H 65 M	65	F07-010-3-47201
W 385 H 67 M	67	F07-010-3-50501
W 385 H 70 M	70	F07-010-3-42701
W 385 H 71 M	71	F07-011-3-08801
W 385 H 73 M	73	F07-010-3-57301
W 385 H 75 M	75	F07-010-3-25701
W 385 H 76 M	76	F07-010-3-58601
W 385 H 77 M	77	F07-011-3-07201
W 385 H 78 M	78	F07-010-3-50901
W 385 H 80 M	80	F07-010-3-25801
W 385 H 85 M	85	F07-010-3-25901

RKW 385	max. SW max. A/F inch	Code Nr. Code no.
W 385 H 169	1.11/16"	F07-011-3-05101
W 385 H 188	1.7/8"	F07-011-3-05001
W 385 H 231	2.5/16"	F07-010-3-44901
W 385 H 238	2.3/8"	F07-010-3-57801
W 385 H 275	2.3/4"	F07-010-3-58501
W 385 H 281	2.13/16"	F07-010-3-57901
W 385 H 288	2.7/8"	F07-010-3-44801
W 385 H 294	2.15/16"	F07-010-3-52701
W 385 H 300	3"	F07-010-3-45001
W 385 H 306	3.1/16"	F07-010-3-51201
W 385 H 316	3.1/8"	F07-010-3-45101
W 385 H 319	3.3/16"	F07-010-3-45201
W 385 H 325	3.1/4"	F07-010-3-45301
W 385 H 331	3.5/16"	F07-010-3-45401
W 385 H 338	3.3/8"	F07-010-3-45501

Zwischengrößen auf Anfrage | *Intermediate sizes on request*

## Wechseleinsätze

### Exchangeable inserts

RKW 1041	max. SW max. A/F mm	Code Nr. Code no.
W 1041 H 24 M	24	F07-010-3-25201
W 1041 H 27 M	27	F07-010-3-50601
W 1041 H 30 M	30	F07-010-3-25301
W 1041 H 32 M	32	F07-010-3-03901
W 1041 H 35 M	35	F07-010-3-43801
W 1041 H 36 M	36	F07-010-3-00101
W 1041 H 39 M	39	F07-010-3-51101
W 1041 H 40 M	40	F07-011-3-16301
W 1041 H 41 M	41	F07-010-3-00201
W 1041 H 42 M	42	F07-010-3-19601

RKW 1041	max. SW max. A/F inch	Code Nr. Code no.
W 1041 H 063	5/8"	F07-010-3-56201
W 1041 H 081	13/16"	F07-010-3-35301
W 1041 H 075	3/4"	F07-010-3-35201
W 1041 H 088	7/8"	F07-010-3-35401
W 1041 H 094	15/16"	F07-010-3-35501
W 1041 H 113	1.1/8"	F07-010-3-48801
W 1041 H 181	1.3/16"	F07-010-3-43901
W 1041 H 125	1.1/4"	F07-010-3-23401
W 1041 H 131	1.5/16"	F07-010-3-00401
W 1041 H 144	1.7/16"	F07-010-3-00301
W 1041 H 150	1.1/2"	F07-010-3-23501
W 1041 H 156	1.9/16"	F07-010-3-29901
W 1041 H 163	1.5/8"	F07-010-3-30001

RKW 1055	max. SW max. A/F mm	Code Nr. Code no.
W 1055 H 27 M	27	F07-010-3-41801
W 1055 H 30 M	30	F07-010-3-24201
W 1055 H 32 M	32	F07-010-3-15601
W 1055 H 35 M	35	F07-011-3-13201
W 1055 H 36 M	36	F07-010-3-15701
W 1055 H 38 M	38	F07-010-3-57001
W 1055 H 41 M	41	F07-010-3-15801
W 1055 H 42 M	42	F07-011-3-16401
W 1055 H 46 M	46	F07-010-3-00501
W 1055 H 47 M	47	F07-010-3-47601
W 1055 H 48 M	48	F07-010-3-59301
W 1055 H 50 M	50	F07-010-3-01501
W 1055 H 51 M	51	F07-010-3-11501
W 1055 H 52 M	52	F07-010-3-58201
W 1055 H 54 M	54	F07-010-3-33401
W 1055 H 55 M	55	F07-010-3-00601
W 1055 H 56 M	56	F07-010-3-50701

RKW 1055	max. SW max. A/F inch	Code Nr. Code no.
W 1055 H 125	1.1/4"	F07-010-3-52301
W 1055 H 131	1.5/16"	F07-010-3-41701
W 1055 H 138	1.3/8"	F07-011-3-18201
W 1055 H 144	1.7/16"	F07-010-3-52401
W 1055 H 150	1.1/2"	F07-010-3-53001
W 1055 H 163	1.5/8"	F07-010-3-52501
W 1055 H 169	1.11/16"	F07-010-3-00901
W 1055 H 175	1.3/4"	F07-010-3-30101
W 1055 H 181	1.13/16"	F07-010-3-28901
W 1055 H 188	1.7/8"	F07-010-3-30201
W 1055 H 194	1.15/16"	F07-010-3-30301
W 1055 H 200	2"	F07-010-3-28801
W 1055 H 206	2.1/16"	F07-010-3-01001
W 1055 H 213	2.1/8"	F07-010-3-19901
W 1055 H 219	2.3/16"	F07-010-3-00801
W 1055 H 225	2.1/4"	F07-010-3-20001

**Wechseleinsätze**  
*Exchangeable inserts*

RKW 1070	max. SW max. A/F mm	Code Nr. Code no.
W 1070 H 24 M	24	F07-010-3-58101
W 1070 H 32 M	32	F07-010-3-58001
W 1070 H 36 M	36	F07-010-3-48001
W 1070 H 41 M	41	F07-010-3-43201
W 1070 H 46 M	46	F07-010-3-43301
W 1070 H 50 M	50	F07-010-3-43401
W 1070 H 54 M	54	F07-010-3-49701
W 1070 H 55 M	55	F07-010-3-43501
W 1070 H 56 M	56	F07-010-3-48101
W 1070 H 58 M	58	F07-010-3-46601
W 1070 H 60 M	60	F07-010-3-25401
W 1070 H 61 M	61	F07-010-3-58301
W 1070 H 62 M	62	F07-010-3-50001
W 1070 H 63 M	63	F07-010-3-48201
W 1070 H 65 M	65	F07-010-3-25501
W 1070 H 67 M	67	F07-010-3-26901
W 1070 H 70 M	70	F07-010-3-25601

RKW 1070	max. SW max. A/F inch	Code Nr. Code no.
W 1070 H 175	1.3/4"	F07-010-3-48501
W 1070 H 200	2"	F07-010-3-48601
W 1070 H 213	2.1/8"	F07-010-3-48701
W 1070 H 219	2.3/16"	F07-010-3-56701
W 1070 H 225	2.1/4"	F07-010-3-44001
W 1070 H 231	2.5/16"	F07-010-3-44101
W 1070 H 238	2.3/8"	F07-010-3-44201
W 1070 H 244	2.7/16"	F07-010-3-58401
W 1070 H 250	2.1/2"	F07-010-3-44401
W 1070 H 256	2.9/16"	F07-010-3-44501
W 1070 H 263	2.5/8"	F07-010-3-44601
W 1070 H 269	2.11/16"	F07-010-3-56301
W 1070 H 275	2.3/4"	F07-010-3-44701

RKW 1075	max. SW max. A/F mm	Code Nr. Code no.
W 1075 H 41 M	41	F07-006-3-18201
W 1075 H 46 M	46	F07-006-3-18101
W 1075 H 50 M	50	F07-006-3-23901
W 1075 H 54 M	54	F07-006-3-21601
W 1075 H 55 M	55	F07-006-3-18001
W 1075 H 58 M	58	F07-006-3-17901
W 1075 H 60 M	60	F07-006-3-12301
W 1075 H 63 M	63	F07-006-3-17801
W 1075 H 65 M	65	F07-006-3-12401
W 1075 H 67 M	67	F07-006-3-17701
W 1075 H 70 M	70	F07-006-3-12501
W 1075 H 71 M	71	F07-006-3-17601
W 1075 H 73 M	73	F07-006-3-57401
W 1075 H 75 M	75	F07-006-3-12601

RKW 1075	max. SW max. A/F inch	Code Nr. Code no.
W 1075 H 188	1.7/8"	F07-006-3-22401
W 1075 H 269	2.11/16"	F07-006-3-19301

## Wechseleinsätze

### Exchangeable inserts

RKW 1085	max. SW max. A/F mm	Code Nr. Code no.
W 1085 H 36 M	36	F07-010-3-56501
W 1085 H 41 M	41	F07-010-3-56601
W 1085 H 46 M	46	F07-010-3-53201
W 1085 H 50 M	50	F07-011-3-50801
W 1085 H 55 M	55	F07-010-3-42801
W 1085 H 58 M	58	F07-010-3-50401
W 1085 H 60 M	60	F07-011-3-06901
W 1085 H 65 M	65	F07-010-3-47201
W 1085 H 67 M	67	F07-010-3-50501
W 1085 H 70 M	70	F07-010-3-42701
W 1085 H 71 M	71	F07-011-3-08801
W 1085 H 73 M	73	F07-010-3-57301
W 1085 H 75 M	75	F07-010-3-25701
W 1085 H 76 M	76	F07-010-3-58601
W 1085 H 77 M	77	F07-011-3-07201
W 1085 H 78 M	78	F07-010-3-50901
W 1085 H 80 M	80	F07-010-3-25801
W 1085 H 85 M	85	F07-010-3-25901

RKW 1085	max. SW max. A/F inch	Code Nr. Code no.
W 1085 H 169	1.11/16"	F07-011-3-05101
W 1085 H 188	1.7/8"	F07-011-3-05001
W 1085 H 231	2.5/16"	F07-010-3-44901
W 1085 H 238	2.3/8"	F07-010-3-57801
W 1085 H 275	2.3/4"	F07-010-3-58501
W 1085 H 281	2.13/16"	F07-010-3-57901
W 1085 H 288	2.7/8"	F07-010-3-44801
W 1085 H 294	2.15/16"	F07-010-3-52701
W 1085 H 300	3"	F07-010-3-45001
W 1085 H 306	3.1/16"	F07-010-3-51201
W 1085 H 316	3.1/8"	F07-010-3-45101
W 1085 H 319	3.3/16"	F07-010-3-45201
W 1085 H 325	3.1/4"	F07-010-3-45301
W 1085 H 331	3.5/16"	F07-010-3-45401
W 1085 H 338	3.3/8"	F07-010-3-45501

RKW 1095	max. SW max. A/F mm	Code Nr. Code no.
W 1095 H 60 M	60	F07-010-3-24601
W 1095 H 65 M	65	F07-010-3-22401
W 1095 H 70 M	70	F07-010-3-22501
W 1095 H 71 M	71	F07-010-3-59401
W 1095 H 75 M	75	F07-010-3-22001
W 1095 H 77 M	77	F07-010-3-15901
W 1095 H 80 M	80	F07-010-3-22101
W 1095 H 85 M	85	F07-010-3-10101
W 1095 H 88 M	88	F07-010-3-16001
W 1095 H 90 M	90	F07-010-3-02201
W 1095 H 95 M	95	F07-010-3-02301

RKW 1095	max. SW max. A/F inch	Code Nr. Code no.
W 1095 H 313	3.1/8"	F07-011-3-14701
W 1095 H 338	3.3/8"	F07-010-3-31101
W 1095 H 344	3.7/16"	F07-010-3-24301
W 1095 H 350	3.1/2"	F07-010-3-31201
W 1095 H 356	3.9/16"	F07-010-3-31301
W 1095 H 375	3.3/4"	F07-010-3-31401

**Wechseleinsätze**  
*Exchangeable inserts*

RKW 1100	max. SW max. AF mm	Code Nr. Code no.
W 1100 H 55 M	55	F07-010-3-47901
W 1100 H 60 M	60	F07-010-3-52801
W 1100 H 65 M	65	F07-010-3-51701
W 1100 H 70 M	70	F07-010-3-52901
W 1100 H 75 M	75	F07-010-3-43601
W 1100 H 80 M	80	F07-010-3-11601
W 1100 H 85 M	85	F07-010-3-43701
W 1100 H 90 M	90	F07-010-3-27301
W 1100 H 95 M	95	F07-010-3-32001
W 1100 H 98 M	98	F07-010-3-51001
W 1100 H 100 M	100	F07-010-3-11701

RKW 1100	max. SW max. A/F inch	Code Nr. Code no.
W 1100 H 294	2.15/16"	F07-010-3-57501
W 1100 H 313	3.1/8"	F07-010-3-57601
W 1100 H 338	3.3/8"	F07-010-3-51301
W 1100 H 344	3.7/16"	F07-010-3-45601
W 1100 H 350	3.1/2"	F07-010-3-45701
W 1100 H 356	3.9/16"	F07-010-3-45801
W 1100 H 363	3.5/8"	F07-010-3-45901
W 1100 H 369	3.11/16"	F07-010-3-51401
W 1100 H 375	3.3/4"	F07-010-3-46001
W 1100 H 381	3.13/16"	F07-010-3-27401
W 1100 H 388	3.7/8"	F07-010-3-51501
W 1100 H 394	3.15/16"	F07-010-3-51601

**TiD-extra**  
Industrial Technologies d.o.o.

RKW 18090	max. SW max. A/F mm	Code Nr. Code no.
W 18090 H 75 M	75	F07-018-3-05601
W 18090 H 80 M	80	F07-018-3-05701
W 18090 H 85 M	85	F07-018-3-05801
W 18090 H 90 M	90	F07-018-3-05301

RKW 18090	max. SW max. A/F inch	Code Nr. Code no.
W 18090 H 200	2"	F07-018-3-09501
W 18090 H 238	2.3/8"	F07-018-3-09901
W 18090 H 256	2.9/16"	F07-018-3-09701
W 18090 H 275	2.3/4"	F07-018-3-08901
W 18090 H 281	2.13/16"	F07-018-3-09601
W 18090 H 294	2.15/16"	F07-018-3-10901
W 18090 H 300	3"	F07-018-3-22201
W 18090 H 313	3.1/8"	F07-018-3-08301
W 18090 H 331	3.5/16"	F07-018-3-08410
W 18090 H 338	3.3/8"	F07-018-3-09001
W 18090 H 350	3.1/2"	F07-018-3-08201

Zwischengrößen auf Anfrage | *Intermediate sizes on request*

## Wechseleinsätze

### Exchangeable inserts

RKW 18105	max. SW max. A/F mm	Code Nr. Code no.
W 18105 H 60 M	60	F07-018-3-07401
W 18105 H 65 M	65	F07-018-3-06901
W 18105 H 70 M	70	F07-018-3-07501
W 18105 H 75 M	75	F07-018-3-06801
W 18105 H 80 M	80	F07-018-3-07601
W 18105 H 85 M	85	F07-018-3-06701
W 18105 H 90 M	90	F07-018-3-04001
W 18105 H 95 M	95	F07-018-3-04101
W 18105 H 100 M	100	F07-018-3-04201
W 18105 H 105 M	105	F07-018-3-04301

RKW 18105	max. SW max. A/F inch	Code Nr. Code no.
W 18105 H 350	3.1/2"	F07-018-3-21101
W 18105 H 388	3.7/8"	F07-018-3-09401
W 18108 H 413	4.1/8"	F07-018-3-20601

RKW 18120	max. SW max. A/F mm	Code Nr. Code no.
W 18120 H 75 M	75	F07-018-3-21301
W 18120 H 80 M	80	F07-018-3-21901
W 18120 H 85 M	85	F07-018-3-21401
W 18120 H 95 M	95	F07-018-3-20401
W 18120 H 100 M	100	F07-018-3-17701
W 18120 H 105 M	105	F07-018-3-08501
W 18120 H 110 M	110	F07-018-3-14401
W 18120 H 115 M	115	F07-018-3-14801
W 18120 H 117 M	117	F07-018-3-21201
W 18120 H 120 M	120	F07-018-3-14701

RKW 18120	max. SW max. A/F inch	Code Nr. Code no.
W 18120 H 369	3.11/16"	F07-018-3-07801
W 18120 H 375	3.3/4"	F07-018-3-08601
W 18120 H 388	3.7/8"	F07-018-3-07901
W 18120 H 400	4"	F07-018-3-11001
W 18120 H 406	4.1/16"	F07-018-3-11101
W 18120 H 413	4.1/8"	F07-018-3-08701
W 18120 H 419	4.3/16"	F07-018-3-11301
W 18120 H 425	4.1/4"	F07-018-3-08001
W 18120 H 431	4.5/16"	F07-018-3-11201
W 18120 H 438	4.3/8"	F07-018-3-11401
W 18120 H 444	4.7/16"	F07-018-3-11501
W 18120 H 450	4.1/2"	F07-018-3-08801
W 18120 H 456	4.9/16"	F07-018-3-11601
W 18120 H 463	4.5/8"	F07-018-3-08101
W 18120 H 469	4.11/16"	F07-018-3-11701
W 18120 H 475	4.3/4"	F07-018-3-11801



**Ratschenköpfe**  
*Ratchet heads*



RKF K 30 / K60	Code Nr. Code no.	max. SW max. A/F mm	R	A	B	C	D	MT <sub>max</sub> Nm
RKF 324	G07-003-0-02201	24	21	58,7	32	18	75	900
RKF 327	G07-003-0-02101	27	23	58,7	32	18	75	1 000
RKF 332	G07-003-0-02001	32	26	58,7	32	18	75	1 200
RKF 336	G07-003-0-01901	36	30	58,7	32	18	75	1 600
RKF 341	G07-003-0-01801	41	33	58,7	32	18	75	1 900
RKF 346	G07-003-0-01701	46	36	58,7	32	18	75	2 200
RKF 350	G07-003-0-01601	50	39	58,7	32	18	75	2 300
RKF 355	G07-003-0-01501	55	42	58,7	32	18	75	2 500
RKF 360	G07-003-0-01401	60	46	58,7	32	18	75	3 250
RKF 365	G07-003-0-01301	65	49	58,7	32	18	75	4 000
RKF 370	G07-003-0-01201	70	53	58,7	32	18	80	5 000
RKF 375	G07-003-0-01101	75	56	58,7	32	18	89	6 000
RKF 380	G07-003-0-01001	80	61	58,7	32	18	89	6 600
RKF 385	G07-003-0-00901	85	65	58,7	32	18	94	6 600
RKF 390	G07-003-0-00801	90	68	58,7	32	18	94	6 600
RKF 395	G07-003-0-00701	95	71	58,7	32	18	99	6 600

RKF K 30 / K60	Code Nr. Code no.	max. SW max. A/F inch	R	A	B	C	D	MT <sub>max</sub> Nm
RKF 324	G07-003-0-02220	1.5/16"	21	58,7	32	18	75	900
RKF 327	G07-003-0-02120	1.1/16"	23	58,7	32	18	75	1 000
RKF 332	G07-003-0-02020	1.1/4"	26	58,7	32	18	75	1 200
RKF 336	G07-003-0-01920	1.7/16"	30	58,7	32	18	75	1 600
RKF 341	G07-003-0-01820	1.5/8"	33	58,7	32	18	75	1 900
RKF 346	G07-003-0-01720	1.13/16"	36	58,7	32	18	75	2 200
RKF 350	G07-003-0-01620	2"	39	58,7	32	18	75	2 300
RKF 355	G07-003-0-01520	2.3/16"	42	58,7	32	18	75	2 500
RKF 360	G07-003-0-01420	2.3/8"	46	58,7	32	18	75	3 250
RKF 365	G07-003-0-01320	2.9/16"	49	58,7	32	18	75	4 000
RKF 370	G07-003-0-01220	2.3/4"	53	58,7	32	18	80	5 000
RKF 375	G07-003-0-01120	2.15/16"	56	58,7	32	18	89	6 000
RKF 380	G07-003-0-01020	3.1/8"	61	58,7	32	18	89	6 600
RKF 385	G07-003-0-00920	3.3/8"	65	58,7	32	18	94	6 600
RKF 390	G07-003-0-00820	3.1/2"	68	58,7	32	18	94	6 600
RKF 395	G07-003-0-00720	3.3/4"	71	58,7	32	18	99	6 600

Zwischengrößen auf Anfrage | Intermediate sizes on request

## Ratschenköpfe

### Ratchet heads

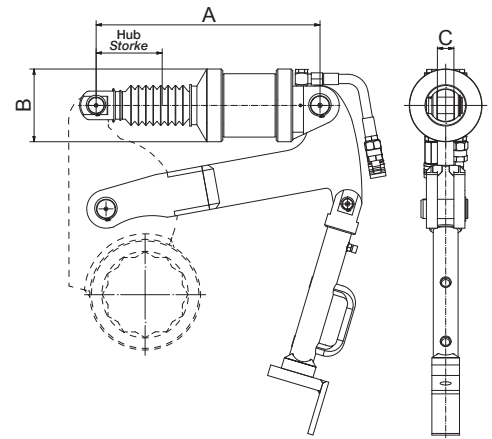
RKF K 150	Code Nr. Code no.	max. SW max. A/F mm	R	A	B mm	C	D	MT <sub>max</sub> Nm
RKF 1036	G07-010-0-04201	36	30	75,4	32	22	97	1 600
RKF 1041	G07-010-0-04101	41	33	75,4	32	22	97	1 900
RKF 1046	G07-010-0-04001	46	36	75,4	32	22	97	2 200
RKF 1050	G07-010-0-03901	50	39	75,4	32	22	97	2 300
RKF 1055	G07-010-0-03801	55	42	75,4	32	22	97	2 500
RKF 1060	G07-010-0-03701	60	46	75,4	32	22	97	3 250
RKF 1065	G07-010-0-03601	65	49	75,4	32	22	97	4 000
RKF 1070	G07-010-0-03501	70	53	75,4	32	22	97	5 000
RKF 1075	G07-010-0-03401	75	56	75,4	32	22	97	6 000
RKF 1080	G07-010-0-03301	80	61	75,4	32	22	97	7 750
RKF 1085	G07-010-0-03201	85	65	75,4	32	22	102	9 000
RKF 1090	G07-010-0-03101	90	68	75,4	32	22	102	9 500
RKF 1095	G07-010-0-03001	95	71	75,4	32	22	102	10 000
RKF 1100	G07-010-0-02901	100	75	75,4	32	22	112	11 000

RKF K 150	Code Nr. Code no.	max. SW max. A/F inch	R	A	B mm	C	D	MT <sub>max</sub> Nm
RKF 1036	G07-010-0-04220	1.7/16"	30	75,4	32	22	97	1 600
RKF 1041	G07-010-0-04120	1.5/8"	33	75,4	32	22	97	1 900
RKF 1046	G07-010-0-04020	1.13/16"	36	75,4	32	22	97	2 200
RKF 1050	G07-010-0-03920	2"	39	75,4	32	22	97	2 300
RKF 1055	G07-010-0-03820	2.3/16"	42	75,4	32	22	97	2 500
RKF 1060	G07-010-0-03720	2.3/8"	46	75,4	32	22	97	3 250
RKF 1065	G07-010-0-03620	2.9/16"	49	75,4	32	22	97	4 000
RKF 1070	G07-010-0-03520	2.3/4"	53	75,4	32	22	97	5 000
RKF 1075	G07-010-0-03420	2.15/16"	56	75,4	32	22	97	6 000
RKF 1080	G07-010-0-03320	3.1/8"	61	75,4	32	22	97	7 750
RKF 1085	G07-010-0-03220	3.3/8"	65	75,4	32	22	102	9 000
RKF 1090	G07-010-0-03120	3.1/2"	68	75,4	32	22	102	9 500
RKF 1095	G07-010-0-03020	3.3/4"	71	75,4	32	22	102	10 000
RKF 1100	G07-010-0-02920	3.7/8"	75	75,4	32	22	112	11 000

Zwischengrößen auf Anfrage | Intermediate sizes on request

# Hydraulische Drehmomentschrauber HPR

## Hydraulic Torque Wrenches HPR



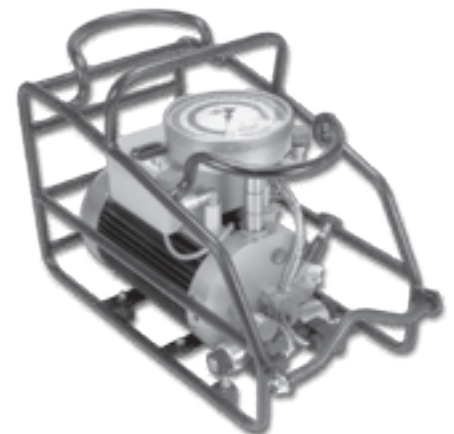
**TiD-extra**  
 Industrial Technologies d.o.o.

Antriebs-einheit Drive units	Betriebsdruck Operating Pressure (bar)	Drehmomentbereich Torque range (Nm)	SW max. (mm)	A/F max.	A max. (mm)	Hub Stroke (mm)	B (mm)	C (mm)	Gewicht Weight (kg)
RE 500	350	5 000 - 50 000	185	7 1/4"	406,5	120,5	132	30	34
RE 1000	350	10 000 - 100 000	230	9 1/8"	500	140	155	40	45
RE 1500	350	15 000 - 150 000	320	12"	660	220	155	40	76

# Elektrisches Hydraulikaggregat

## Electric Power Pack

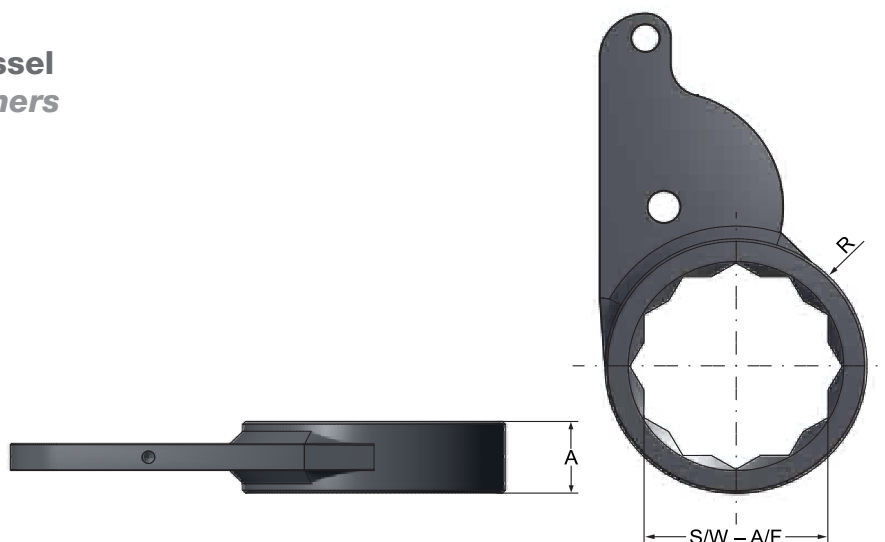
### CTK 3.5



Typ Type	Betriebsart Operation mode	Förderstufen Flow stages	Abmessungen L x B x H Dimensions l x w x h (mm)	Gewicht Weight (kg)	Betriebsdruck Operating pressure max. (bar)	Antrieb Drive	Antriebsleistung Nominal power (kW)	Fördervolumen Flow rate (l/min)
<b>CTK 3,5</b>	manuell manual	1	500 x 343 x 465	33	350	elektrisch Drehstrom electric three phase current 3 AC 400 V, 480 V · 50/60 Hz	2,2	3,5

Weitere Spannungen auf Anfrage | Further voltages on request

## Ringschlüssel Ring spanners



### RE 500

Code Nr. Code no.	S/W A/F (mm)	R (mm)	A (mm)	MT <sub>max</sub> (Nm)
F94-007-8-10000	100	78,5	50	35 000
F94-007-8-10500	105	81,5	55	40 000
F94-007-8-11000	110	84,5	55	42 500
F94-007-8-11500	115	88	60	50 000
F94-007-8-12000	120	91	60	50 000
F94-007-8-12500	125	94	65	50 000
F94-007-8-13000	130	97,5	65	50 000
F94-007-8-13500	135	100,5	65	50 000
F94-007-8-14000	140	103,5	70	50 000
F94-007-8-14500	145	106,5	70	50 000
F94-007-8-15000	150	110	70	50 000
F94-007-8-15500	155	113	75	50 000
F94-007-8-16000	160	116	75	50 000
F94-007-8-16500	165	119	80	50 000
F94-007-8-17000	170	122,5	80	50 000
F94-007-8-17500	175	125,5	80	50 000
F94-007-8-18000	180	128,5	100	50 000
F94-007-8-18500	185	131,5	105	50 000

Zwischengrößen auf Anfrage | Intermediate sizes on request

RS 500

Code Nr. Code no.	S/W A/F (Zoll / inch)	R (mm)	A (mm)	MT <sub>max</sub> (Nm)
F94-007-8-10205	4"	79,5	50	35 000
F94-007-8-10500	4.1/8"	81,5	55	40 000
F94-007-8-10605	4.3/16"	82	55	40 000
F94-007-8-10805	4.1/4"	83,5	55	42 500
F94-007-8-11105	4.3/8"	85	60	50 000
F94-007-8-11405	4.1/2"	87	60	50 000
F94-007-8-11805	4.5/8"	90	60	50 000
F94-007-8-12105	4.3/4"	91,5	60	50 000
F94-007-8-12405	4.7/8"	93,5	65	50 000
F94-007-8-12705	5"	95	65	50 000
F94-007-8-13005	5.1/8"	97	65	50 000
F94-007-8-13205	5.3/16"	98,5	65	50 000
F94-007-8-13305	5.1/4"	99	65	50 000
F94-007-8-13705	5.3/8"	101,5	70	50 000
F94-007-8-14005	5.1/2"	103,5	70	50 000
F94-007-8-14105	5.9/16"	104	70	50 000
F94-007-8-14605	5.3/4"	107	70	50 000
F94-007-8-14905	5.7/8"	109	70	50 000
F94-007-8-15205	6"	111	75	50 000
F94-007-8-15605	6.1/8"	113,5	75	50 000
F94-007-8-15905	6.1/4"	115	75	50 000
F94-007-8-16205	6.3/8"	117	80	50 000
F94-007-8-16500	6.1/2"	119	80	50 000
F94-007-8-17205	6.3/4"	123,5	80	50 000
F94-007-8-17505	6.7/8"	125	80	50 000
F94-007-8-17805	7"	125	100	50 000
F94-007-8-18105	7.1/8"	129	100	50 000
F94-007-8-18405	7.1/4"	131	105	50 000

Zwischengrößen auf Anfrage | Intermediate sizes on request

## RE 1000

Code Nr. Code no.	S/W A/F (mm)	R (mm)	A (mm)	MT <sub>max</sub> (Nm)
F94-008-8-14500	145	110,5	70	82 000
F94-008-8-15000	150	114	70	84 500
F94-008-8-15500	155	119	75	95 000
F94-008-8-16000	160	120	75	98 000
F94-008-8-16500	165	123	75	100 000
F94-008-8-17000	170	126,5	80	100 000
F94-008-8-17500	175	129,5	80	100 000
F94-008-8-18000	180	132,5	100	100 000
F94-008-8-18500	185	135,5	105	100 000
F94-008-8-19000	190	139	105	100 000
F94-008-8-19500	195	142	110	100 000
F94-008-8-20000	200	145	110	100 000
F94-008-8-20500	205	148	115	100 000
F94-008-8-21000	210	151,5	115	100 000
F94-008-8-21500	215	154,5	120	100 000
F94-008-8-22000	220	157,5	120	100 000
F94-008-8-22500	225	160,5	125	100 000
F94-008-8-23000	230	164	125	100 000

## RE 1000

Code Nr. Code no.	S/W A/F (Zoll / inch)	R (mm)	A (mm)	MT <sub>max</sub> (Nm)
F94-008-8-14605	5.3/4"	111	70	82 000
F94-008-8-14905	5.7/8"	113	70	84 500
F94-008-8-15205	6"	115	75	93 000
F94-008-8-15605	6.1/8"	117,5	75	97 000
F94-008-8-15905	6.1/4"	119	75	97 000
F94-008-8-16205	6.3/8"	121	75	99 000
F94-008-8-16500	6.1/2"	123	75	100 000
F94-008-8-17205	6.3/4"	127,5	80	100 000
F94-008-8-17505	6.7/8"	129	80	100 000
F94-008-8-17805	7"	131	100	100 000
F94-008-8-18105	7.1/8"	133	100	100 000
F94-008-8-18405	7.1/4"	135	105	100 000
F94-008-8-18605	7.5/16"	136	105	100 000
F94-008-8-19105	7.1/2"	139	105	100 000
F94-008-8-19405	7.5/8"	141	110	100 000
F94-008-8-19805	7.13/16"	144	110	100 000
F94-008-8-21305	8.3/8"	153	120	100 000
F94-008-8-22505	8.7/8"	161	125	100 000
F94-008-8-23.05	9.1/8"	165	125	100 000

Zwischengrößen auf Anfrage | Intermediate sizes on request

RE 1500

Code Nr. Code no.	S/W A/F (mm)	R (mm)	A (mm)	MT <sub>max</sub> (Nm)
F94-017-8-18000	180	135,5	100	150 000
F94-017-8-19000	190	142	110	150 000
F94-017-8-20000	200	148	110	150 000
F94-017-8-21000	210	154	120	150 000
F94-017-8-22000	220	160,5	120	150 000
F94-017-8-23000	230	167,5	130	150 000
F94-017-8-24000	240	173	130	150 000
F94-017-8-25000	250	180	140	150 000
F94-017-8-26000	260	185,5	140	150 000
F94-017-8-27000	270	192	150	150 000
F94-017-8-28000	280	198	150	150 000
F94-017-8-29000	290	205	150	150 000
F94-017-8-30000	300	210,5	150	150 000

RE 1500

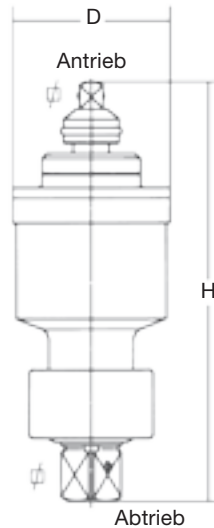
Code Nr. Code no.	S/W A/F (Zoll / inch)	R (mm)	A (mm)	MT <sub>max</sub> (Nm)
F94-017-8-18105	7.1/8"	136	100	150 000
F94-017-8-18405	7.1/4"	138	110	150 000
F94-017-8-18605	7.5/16"	139	110	150 000
F94-017-8-19105	7.1/2"	142	110	150 000
F94-017-8-19405	7.5/8"	144	110	150 000
F94-017-8-19805	7.13/16"	147	110	150 000
F94-017-8-21305	8.3/8"	156	120	150 000
F94-017-8-22505	8.7/8"	164	120	150 000
F94-017-8-23205	9.1/8"	168	130	150 000
F94-017-8-24005	9.7/16"	173	130	150 000
F94-017-8-25405	10"	182	140	150 000
F94-017-8-26705	10.1/2"	190	140	150 000
F94-017-8-27905	11"	197	150	150 000
F94-017-8-29205	11.1/2"	206	150	150 000
F94-017-8-30505	12"	214	150	150 000

Zwischengrößen auf Anfrage | Intermediate sizes on request



# Manuelle Kraftvervielfältiger XVR/XVK

## Manual torque multipliers XVR/XVK



**Kompatible Drehmomentschlüssel**  
*Compatible torque wrenches*



PH 36 Z ( 60 - 360 Nm)  
PH 50 Z (200 - 500 Nm)  
PH 76 Z (300 - 800 Nm)

Typ Type	Code Nr. Code no.	H (mm)	Ø D (mm)	Leistungsbereich Performance range (Nm)	Antrieb Input ■	Abtrieb Output ■	Übersetzungs- verhältnis Gear ratio	Gewicht Weight (kg)
XVK 15	G01-017-0-00203	172	81	220 - 1 700	¾ "	1 "	1:4	2,6

### Kraftvervielfältiger mit Rückdreh Sicherung

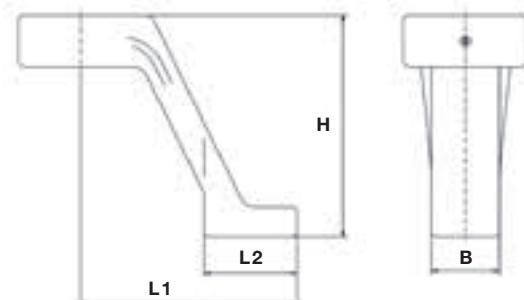
#### Multipliers with reverse stop mechanism

Typ Type	Code Nr. Code no.	H (mm)	Ø D (mm)	Leistungsbereich Performance range (Nm)	Antrieb Input ■	Abtrieb Output ■	Übersetzungs- verhältnis Gear ratio	Gewicht Weight (kg)
XVR 25	G01-023-0-00102	302	81	440 - 2 300	¾ "	1 "	1:7	5,2
XVR 35	G01-036-0-00103	273	81	510 - 3 600	¾ "	1 "	1:10	5,0
XVR 40	G01-040-0-00102	238	95	560 - 4 000	¾ "	1 ½ "	1:11	6,1
XVR 65	G01-062-0-00103	244	114	820 - 6 200	¾ "	1 ½ "	1:15	8,4
XVR 70	G01-068-0-00102	302	128	980 - 6 800	¾ "	1 ½ "	1:17	11,4
XVR 90	G01-086-0-00102	300	172	1 780 - 8 600	¾ "	1 ½ "	1:32	21,8
XVR D45	G01-101-0-00202	310	128	1 000 - 10 100	¾ "	1 ½ "	1:22 (2 Stufen) (2 Stages)	16,0

### Standard-Abstützungen

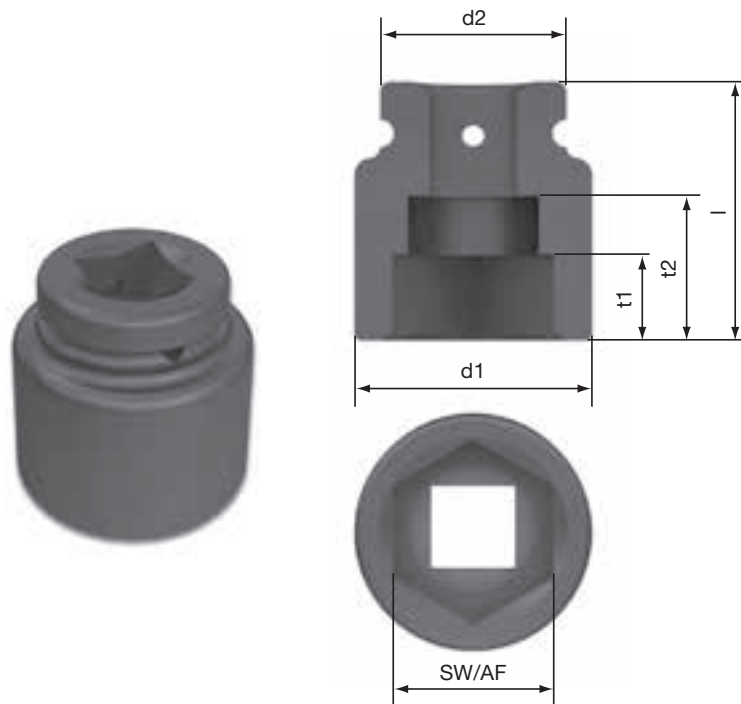
#### Standard reaction arms

Typ/Type	L1	L2	H	B	Code Nr. Code no.
XVK 15	130	60	100	44	B01-013-2-00104
XVR 25/35	140	60	150	44	B01-018-2-00411
XVR 40	170	60	130	50	B01-035-2-00107
XVR 65	170	60	130	50	B01-052-2-00901
XVR 70/D-45	200	80	170	60	B01-055-2-00301
XVR 90	205	90	175	70	B01-075-2-00501



# Norm-Sechskant-Nüsse

## Standard hexagonal sockets



### Norm-Sechskant-Nüsse mit 3/4 " Antriebsvierkant

#### Standard hexagonal sockets with 3/4 " square drive

Code Nr. Code no.	SW A/F (mm)	d1 (mm)	d2 (mm)	l (mm)	t1 (mm)	t2 (mm)	Gewicht Weight (kg)
F97-019-9-02200	22	35	44	50	12	24	0,38
F97-019-9-02400	24	39	44	50	14	24	0,39
F97-019-9-02700	27	42	44	54	16	29	0,41
F97-019-9-03000	30	46	44	54	17	29	0,43
F97-019-9-03200	32	49	44	56	19	30	0,48
F97-019-9-03600	36	54	44	56	20	30	0,55
F97-019-9-04100	41	61	44	63	23	34	0,68
F97-019-9-04600	46	67	44	63	25	34	0,85
45843	14	26	44	50	10	26	0,34
45845	16	27	44	50	10	24	0,34
45847	17	30	44	50	10	24	0,34
45849	18	31	44	50	11	24	0,38
45852	20	33	44	50	12	24	0,38
45853	21	35	44	50	12	24	0,39
45857	23	38	44	50	13	24	0,39
45865	25	39	44	50	14	25	0,38
45866	26	41	44	50	14	25	0,38
45871	28	44	44	54	16	29	0,42
45872	29	44	44	54	17	29	0,42

### Drahtfedersicherungen für Nüsse mit 3/4 " Antriebsvierkant

#### Retaining clips for sockets with 3/4 " square drive

Code Nr./Code no. K00-002-4-50901

## Norm-Sechskant-Nüsse mit 1 " Antriebsvierkant Standard hexagonal sockets with 1 " square drive

Code Nr. Code no.	SW A/F (mm)	d1 (mm)	d2 (mm)	l (mm)	t1 (mm)	t2 (mm)	Gewicht Weight (kg)
F97-025-9-02204	22	37	54	59	12	27	0,66
F97-025-9-02400	24	38	54	59	14	27	0,62
F97-025-9-02701	27	44	54	59	16	27	0,65
F97-025-9-03000	30	50	54	61	17	29	0,70
F97-025-9-03201	32	52	54	61	19	29	0,68
F97-025-9-03600	36	57	54	65	20	33	0,79
F97-025-9-04101	41	63	54	70	23	38	0,95
F97-025-9-04600	46	69	54	75	25	42	1,12
F97-025-9-05000	50	75	54	80	28	48	1,36
F97-025-9-05500	55	81	62	83	30	50	1,74
F97-025-9-06000	60	87	62	83	33	52	1,90
F97-025-9-06500	65	94	62	86	35	54	2,26
F97-025-9-07000	70	100	62	86	38	54	2,44
F97-025-9-07500	75	107	76	86	38	54	3,02

## Drahtfedersicherungen für Nüsse mit 1 " Antriebsvierkant Retaining clips for sockets with 1 " square drive

Code Nr./Code no. K00-002-4-51001

## Norm-Sechskant-Nüsse mit 1½ " Antriebsvierkant Standard hexagonal sockets with 1½ " square drive

Code Nr. Code no.	SW A/F (mm)	d1 (mm)	d2 (mm)	l (mm)	t1 (mm)	t2 (mm)	Gewicht Weight (kg)
F97-038-9-03600	36	63	84	84	21	36	2,3
F97-038-9-04100	41	70	84	84	23	36	2,4
F97-038-9-04600	46	76	84	87	25	40	2,4
F97-038-9-05000	50	81	84	90	28	43	2,4
F97-038-9-05500	55	86	86	90	30	47	2,7
F97-038-9-06000	60	94	86	95	35	51	3,1
F97-038-9-06500	65	99	86	100	35	56	3,5
F97-038-9-07000	70	105	86	105	40	61	4,0
F97-038-9-07500	75	112	86	110	42	66	4,6
F97-038-9-08000	80	119	86	110	42	66	5,3
F97-038-9-08500	85	125	86	120	50	75	6,4
F97-038-9-09000	90	131	86	120	50	75	6,7

## Drahtfedersicherungen für Nüsse mit 1½ " Antriebsvierkant Retaining clips for sockets with 1½ " square drive

Code Nr./Code no. K00-002-4-51101

**Norm-Sechskant-Nüsse mit 2½ " Antriebsvierkant**  
**Standard hexagonal sockets with 2½ " square drive**

Code Nr. Code no.	SW A/F (mm)	d1 (mm)	d2 (mm)	l (mm)	t1 (mm)	t2 (mm)	Gewicht Weight (kg)
F97-064-9-08000	80	126	137	130	45	68	9,3
F97-064-9-08500	85	133	137	130	50	68	9,3
F97-064-9-09000	90	143	137	140	50	78	10,5
F97-064-9-09500	95	148	137	140	55	78	10,8
F97-064-9-10000	100	153	137	140	55	78	11,1
F97-064-9-10500	105	158	137	150	60	88	12,1
F97-064-9-11000	110	166	137	150	65	88	13,0
F97-064-9-11500	115	174	137	150	65	88	13,9
F97-064-9-12000	120	181	160	150	70	88	16,9
F97-064-9-12500	125	187	160	150	75	88	17,5
F97-064-9-13000	130	195	160	170	75	106	21,5
F97-064-9-13500	135	202	160	170	80	106	22,5
F97-064-9-14000	140	208	160	170	80	106	23,0
F97-064-9-14500	145	214	160	170	80	106	24,0
F97-064-9-15000	150	219	160	170	85	106	24,5
F97-064-9-15500	155	224	160	180	90	115	29,0

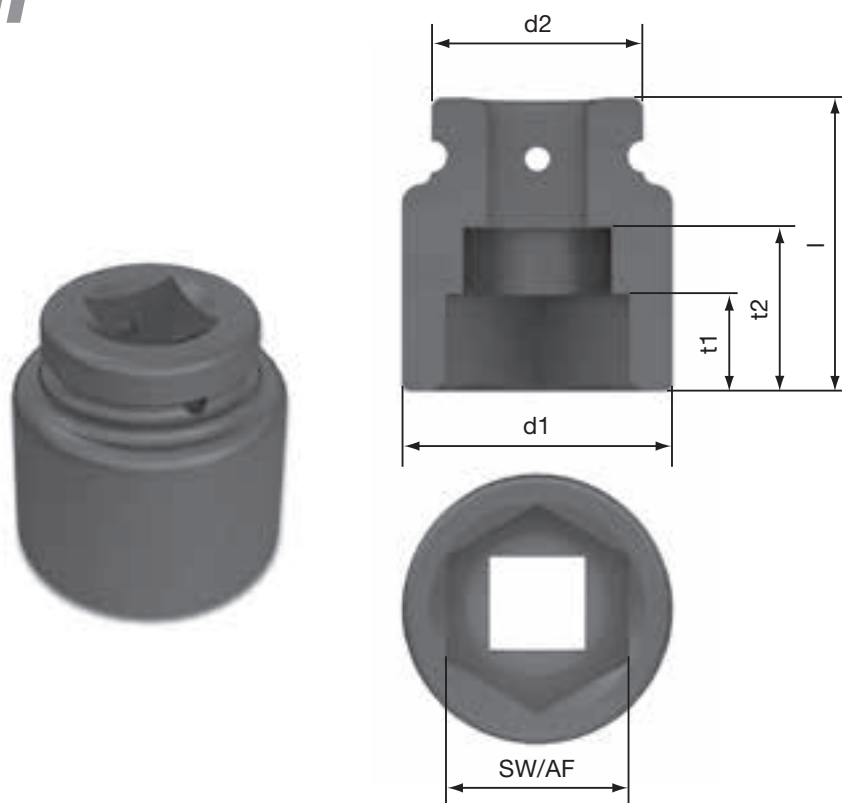
**TiD-extra**  
 Industrial Technologies d.o.o.

**Norm-Sechskant-Nüsse mit 3½ " Antriebsvierkant**  
**Standard hexagonal sockets with 3½ " square drive**

Code Nr. Code no.	SW A/F (mm)	d1 (mm)	d2 (mm)	l (mm)	t1 (mm)	t2 (mm)	Gewicht Weight (kg)
F97-089-9-12000	120	199	195	205	75	118	33,0
F97-089-9-12500	125	203	195	205	75	118	34,0
F97-089-9-13000	130	209	195	205	75	118	35,0
F97-089-9-13500	135	215	195	205	80	118	36,0
F97-089-9-14000	140	221	195	205	80	118	37,0
F97-089-9-14500	145	227	195	205	80	118	38,0
F97-089-9-15000	150	233	195	205	85	118	39,0
F97-089-9-15500	155	239	195	205	85	118	40,0
F97-089-9-16000	160	245	195	230	90	142	43,0
F97-089-9-16500	165	251	195	230	95	142	48,0
F97-089-9-17000	170	257	195	230	95	142	49,0
F97-089-9-17500	175	263	195	230	100	142	50,0
F97-089-9-18000	180	270	230	250	120	162	69,0

# Norm-Sechskant-Nüsse, imperial

## Standard hexagonal sockets, imperial



### Norm-Sechskant-Nüsse mit 3/4 " Antriebsvierkant

#### Standard hexagonal sockets with 3/4 " square drive

Code Nr. Code no.	SW A/F (mm)	d1 (mm)	d2 (mm)	l (mm)	t1 (mm)	t2 (mm)	Gewicht Weight (kg)
F97-019-9-01900	3/4	32	44	50	11	24	0,38
	13/16	35	44	50	12	24	0,40
	7/8	35	44	50	12	24	0,40
	15/16	39	44	50	14	24	0,40
F97-019-9-02700	1	39	44	50	14	24	0,40
	1 1/16	42	44	54	16	29	0,41
F97-019-9-03000	1 1/8	44	44	54	17	29	0,42
	1 3/16	46	44	54	17	29	0,43
	1 1/4	49	44	56	19	30	0,48
F97-019-9-03509	1 5/16	51	44	56	19	30	0,52
	1 3/8	53	44	56	20	30	0,52
F97-019-9-03800	1 7/16	56	44	58	21	32	0,58
	1 1/2	57	44	58	21	32	0,62
F97-019-9-04300	1 5/8	61	44	63	23	34	0,68
	1 11/16	64	44	63	24	34	0,78
F97-019-9-4600	1 3/4	66	44	63	25	34	0,8
	1 13/16	67	44	63	25	34	0,85
	1 7/8	69	44	70	26	38	0,95
	2	71	44	70	30	38	1,00

**Norm-Sechskant-Nüsse mit 1 " Antriebsvierkant**  
**Standard hexagonal sockets with 1 " square drive**

Code Nr. Code no.	SW A/F (mm)	d1 (mm)	d2 (mm)	l (mm)	t1 (mm)	t2 (mm)	Gewicht Weight (kg)
	15/16	38	54	59	14	27	0,62
	1	41	54	59	14	27	0,64
F97-025-9-02701	1 1/16	44	54	59	16	27	0,65
	1 1/8	47	54	61	16	29	0,68
F97-025-9-03000	1 3/16	50	54	61	17	29	0,70
	1 1/4	52	54	61	19	29	0,68
	1 5/16	54	54	61	19	29	0,69
	1 3/8	57	54	65	20	33	0,79
	1 7/16	58	54	65	21	33	0,77
F97-025-9-03800	1 1/2	59	54	65	21	33	0,82
	1 5/8	63	54	70	23	38	0,95
F97-025-9-04300	1 11/16	64	54	70	24	40	0,95
	1 3/4	67	54	70	24	40	1,02
F97-025-9-04600	1 13/16	69	54	75	25	42	1,12
	1 7/8	72	54	75	26	43	1,21
	2	76	54	80	30	48	1,40
	2 1/16	78	54	80	30	48	1,45
	2 1/4	85	62	83	30	52	1,88
	2 3/8	87	62	83	33	52	1,90
	2 7/16	91	62	86	35	53	2,00
F97-025-9-06500	2 9/16	94	62	86	35	54	2,26
	2 5/8	96	62	86	38	54	2,28
F97-025-9-07000	2 3/4	100	62	86	38	54	2,44

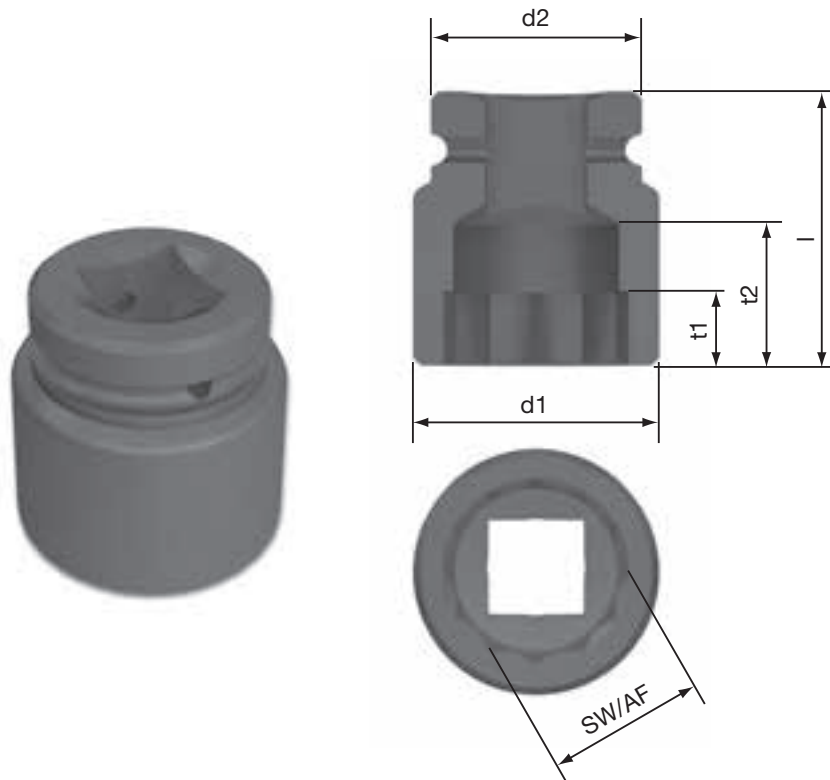
**Norm-Sechskant-Nüsse mit 1½ " Antriebsvierkant**  
**Standard hexagonal sockets with 1½ " square drive**

Code Nr. Code no.	SW A/F (mm)	d1 (mm)	d2 (mm)	l (mm)	t1 (mm)	t2 (mm)	Gewicht Weight (kg)
F97-038-9-03511	1 3/8	61	84	80	20	36	2,10
F97-038-9-03811	1 1/2	65	84	84	21	36	2,30
	1 5/8	70	84	84	23	36	2,40
F97-038-9-04311	1 11/16	73	84	84	24	36	2,40
	1 3/4	75	84	87	25	40	2,40
F97-038-9-04600	1 13/16	76	84	87	25	40	2,40
	1 7/8	78	84	87	26	40	2,40
	2	82	84	90	30	43	2,40
	2 1/16	83	84	90	30	43	2,50
	2 3/16	87	86	95	30	51	2,90
	2 1/4	90	86	95	30	51	2,90
	2 3/8	94	86	95	35	51	3,10
	2 7/16	96	86	100	35	51	3,30
F97-038-9-06500	2 9/16	99	86	100	35	56	3,50
	2 5/8	102	86	105	40	61	3,80
F97-038-9-07000	2 3/4	105	86	105	40	61	4,00
	2 13/16	107	86	110	42	66	4,20
	3	116	86	110	42	66	4,90
	3 1/8	119	86	110	42	66	5,40
	3 3/8	125	86	120	50	75	6,20
	3 1/2	130	86	120	50	75	6,70
	3 3/4	141	102	130	55	83	8,70
	2 7/8	144	102	130	55	83	8,90



# Norm-Doppelsechskant-Nüsse

## *Double hexagonal sockets*



### Norm-Doppelsechskant-Nüsse mit 3/4 " Antriebsvierkant

#### *Double hexagonal sockets with 3/4 " square drive*

Code Nr. Code no.	SW A/F (mm)	d1 (mm)	d2 (mm)	l (mm)	t1 (mm)	t2 (mm)	Gewicht Weight (kg)
F97-019-8-02400	24	39	44	50	14	24	0,39
F97-019-8-02704	27	42	44	54	16	29	0,41
F97-019-8-03004	30	46	44	54	17	29	0,43
F97-019-8-03204	32	49	44	56	19	30	0,48
F97-019-8-03604	36	54	44	56	20	30	0,55
F97-019-8-04104	41	61	44	63	23	34	0,68
F97-019-8-04604	46	67	44	63	25	34	0,85

## Norm-Doppelsechskant-Nüsse mit 1 " Antriebsvierkant Double hexagonal sockets with 1 " square drive

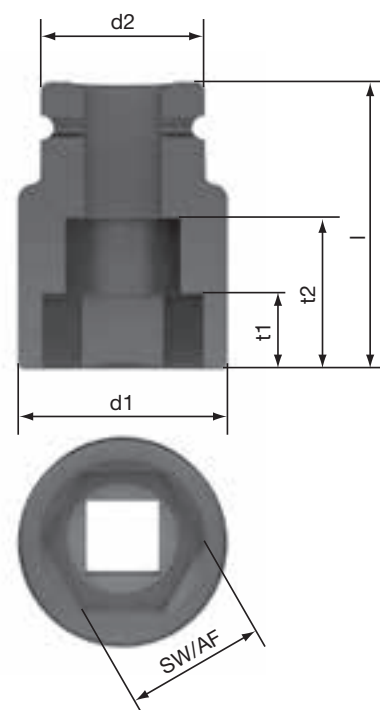
Code Nr. Code no.	SW A/F (mm)	d1 (mm)	d2 (mm)	l (mm)	t1 (mm)	t2 (mm)	Gewicht Weight (kg)
F97-025-8-02210	22	37	54	59	12	27	0,66
F97-025-8-02410	24	38	54	59	14	27	0,62
F97-025-8-02710	27	44	54	59	16	27	0,65
F97-025-8-03010	30	50	54	61	17	29	0,70
F97-025-8-03210	32	52	54	61	19	29	0,68
F97-025-8-03610	36	57	54	65	20	33	0,79
F97-025-8-04110	41	63	54	70	23	38	0,95
F97-025-8-04600	46	69	54	75	25	42	1,12
F97-025-8-05010	50	75	54	80	28	48	1,36
F97-025-8-05510	55	81	62	83	30	50	1,74
F97-025-8-06010	60	87	62	83	33	52	1,90
F97-025-8-06510	65	94	62	86	35	54	2,26
F97-025-8-07010	70	100	62	86	38	54	2,44
F97-025-8-07501	75	107	76	86	38	54	3,02
F97-025-8-08010	80	113	76	90	38	58	3,11

## Norm-Doppelsechskant-Nüsse mit 1½ " Antriebsvierkant Double hexagonal sockets with 1½ " square drive

Code Nr. Code no.	SW A/F (mm)	d1 (mm)	d2 (mm)	l (mm)	t1 (mm)	t2 (mm)	Gewicht Weight (kg)
F97-038-8-04101	41	70	84	84	23	36	2,4
F97-038-8-04607	46	76	84	87	25	40	2,4
F97-038-8-05000	50	81	84	90	28	43	2,4
F97-038-8-05500	55	86	86	90	30	47	2,7
F97-038-8-06000	60	94	86	95	35	56	3,5
F97-038-8-06500	65	99	86	100	35	56	3,5
F97-038-8-07000	70	105	86	105	40	61	4,0
F97-038-8-07500	75	112	86	110	42	66	4,6
F97-038-8-08000	80	119	86	110	42	66	5,3
F97-038-8-08500	85	125	86	120	50	75	6,4
F97-038-8-09000	90	131	86	120	50	75	6,7

# Norm-Sechskant-Langnüsse

## Long hexagonal sockets



### Lang-Sechskant-Nüsse mit 3/4 " Antriebsvierkant

#### Long hexagonal sockets with 3/4 " square drive

Code Nr. Code no.	SW A/F (mm)	d1 (mm)	d2 (mm)	l (mm)	t1 (mm)	t2 (mm)	Gewicht Weight (kg)
F97-019-9-02201	22	36	44	100	12	74	0,70
F97-019-9-02401	24	40	44	100	14	74	0,72
F97-019-9-02701	27	43	44	100	16	74	0,75
F97-019-9-03001	30	46	44	100	17	74	0,83
F97-019-9-03201	32	49	44	100	19	74	0,89
F97-019-9-03601	36	54	44	100	20	74	1,04
F97-019-9-04101	41	61	44	100	25	72	1,50
F97-019-9-04601	46	67	44	100	25	72	1,50

### Lang-Sechskant-Nüsse mit 1 " Antriebsvierkant

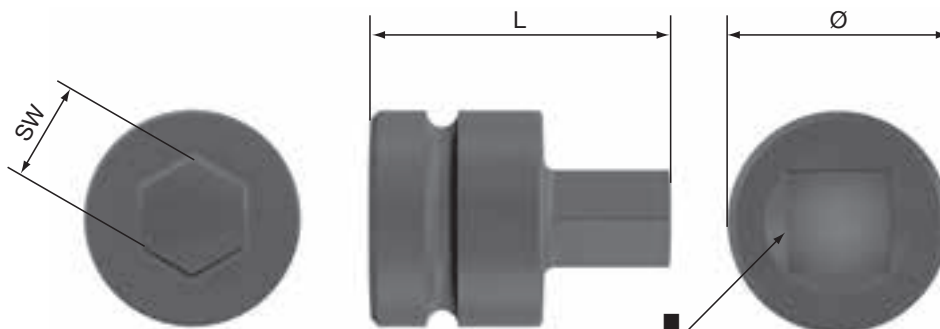
#### Long hexagonal sockets with 1 " square drive

Code Nr. Code no.	SW A/F (mm)	d1 (mm)	d2 (mm)	l (mm)	t1 (mm)	t2 (mm)	Gewicht Weight (kg)
F97-025-9-02401	24	39	54	100	14	68	0,89
F97-025-9-02704	27	45	54	100	16	68	0,99
F97-025-9-03001	30	51	54	100	17	68	1,15
F97-025-9-03206	32	53	54	100	19	68	1,17
F97-025-9-03601	36	57	54	100	20	68	1,18
F97-025-9-04601	46	69	54	115	25	82	1,85
F97-025-9-05001	50	75	54	125	28	93	2,22
F97-025-9-05501	55	81	62	125	30	93	2,67
F97-025-9-06001	60	87	62	125	33	93	2,90
F97-025-9-06501	65	94	62	135	35	105	3,63
F97-025-9-07001	70	100	62	135	38	105	4,00
F97-025-9-07501	75	107	76	135	38	105	4,80
F97-025-9-08007	80	113	76	140	38	108	5,15

**Lang-Sechskant-Nüsse mit 1½ " Antriebsvierkant**  
**Long hexagonal sockets with 1½ " square drive**

Code Nr. Code no.	SW A/F (mm)	d1 (mm)	d2 (mm)	l (mm)	t1 (mm)	t2 (mm)	Gewicht Weight (kg)
F97-038-9-04101	41	70	84	150	27	106	3,70
F97-038-9-04601	46	77	84	150	29	106	3,90
F97-038-9-05001	50	81	84	150	32	106	3,90
F97-038-9-05501	55	86	86	150	35	106	4,10
F97-038-9-06001	60	94	86	150	39	106	4,70
F97-038-9-06501	65	99	86	150	41	106	4,90
F97-038-9-07001	70	105	86	170	45	126	6,40
F97-038-9-07501	75	112	86	170	47	126	6,90
F97-038-9-08001	80	119	86	170	51	126	7,60
F97-038-9-08501	85	125	86	180	54	135	9,40
F97-038-9-09001	90	131	86	180	58	135	10,00

**Außensechskant-Nüsse**  
**Hex cap sockets**



TiD-extra  
 Industrial Technologies d.o.o.

■ Inch	Code-Nr. Code no.	SW / A/F mm	L mm	Ø mm
1/2"	F97-013-0-00802	8	55	25
1/2"	F97-013-0-01002	10	55	25
1/2"	F97-013-0-01200	12	55	25
1/2"	F97-013-0-01402	14	55	25
1/2"	F97-013-0-01702	17	55	25
1/2"	F97-013-0-01902	19	55	25

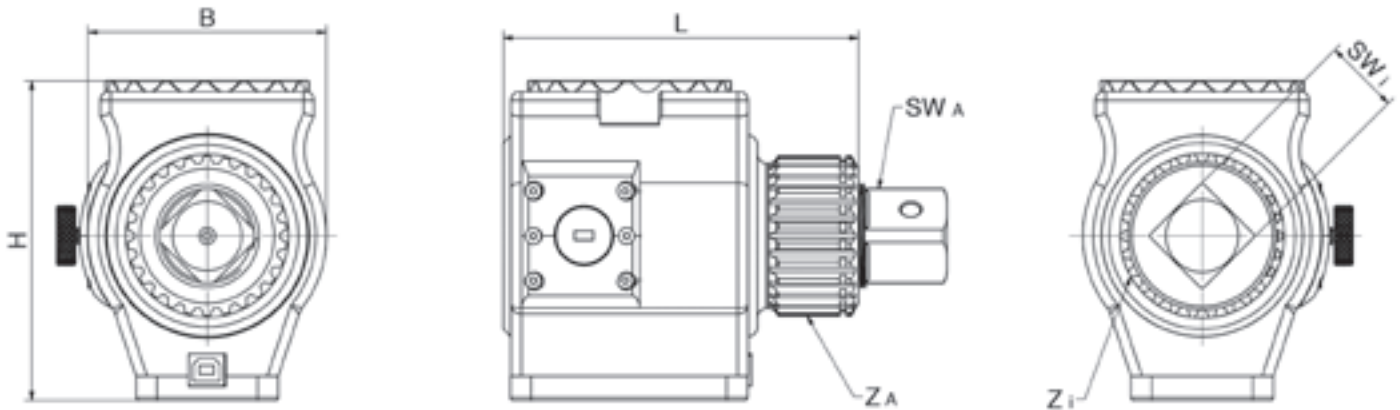
■ Inch	Code-Nr. Code no.	SW / A/F mm	L mm	Ø mm
3/4"	F97-019-0-01400	14	62	44
3/4"	F97-019-0-01700	17	62	44
3/4"	F97-019-0-01900	19	62	44
3/4"	F97-019-0-02200	22	62	44
3/4"	F97-019-0-02400	24	62	44
3/4"	F97-019-0-02700	27	62	44
3/4"	F97-019-0-03000	30	62	44
3/4"	F97-019-0-03200	32	62	44

■ Inch	Code-Nr. Code no.	SW / A/F mm	L mm	Ø mm
1"	F97-025-0-01400	14	75	54
1"	F97-025-0-01700	17	75	54
1"	F97-025-0-01900	19	75	54
1"	F97-025-0-02200	22	75	54
1"	F97-025-0-02400	24	75	54
1"	F97-025-0-02700	27	75	54
1"	F97-025-0-03000	30	75	54
1"	F97-025-0-03200	32	75	54
1"	F97-025-0-03600	36	75	54
1"	F97-025-0-04100	41	75	54
1"	F97-025-0-04600	46	75	54
1"	F97-025-0-05000	50	82	54

■ Inch	Code-Nr. Code no.	SW / A/F mm	L mm	Ø mm
1 1/2"	F97-038-0-01900	19	105	86
1 1/2"	F97-038-0-02200	22	105	86
1 1/2"	F97-038-0-02400	24	105	86
1 1/2"	F97-038-0-02700	27	105	86
1 1/2"	F97-038-0-03000	30	105	86
1 1/2"	F97-038-0-03200	32	105	86
1 1/2"	F97-038-0-03600	36	105	86
1 1/2"	F97-038-0-04100	41	105	86
1 1/2"	F97-038-0-04600	46	105	86
1 1/2"	F97-038-0-05000	50	105	86
1 1/2"	F97-038-0-05500	55	105	86
1 1/2"	F97-038-0-06000	60	110	86
1 1/2"	F97-038-0-06500	65	115	86
1 1/2"	F97-038-0-07000	70	115	86

# Torque Control TC1

## Torque Control TC1



Modell/Type		TC1 - 11	TC1 - 31	TC1 - 41	TC1 - 55
	Einheit Unit	min. - max.	min. - max.	min. - max.	min. - max.
Messbereich Measurement range	Nm	110 - 1 100	310 - 3 100	410 - 4 100	550 - 5 500
Messbereich Measurement range	ft-lbs	81 - 811	229 - 2 286	302 - 3 024	406 - 4 056
Maße/Dimensions					
Gewicht/Weight	kg	2,60	4,80	2,70	5,00
Za (Außenverzahnung/external teeth)	N	26	45	26	45
Zi (Innenverzahnung/internal teeth)	N	26	45	26	45
SWa (Außenvierkant/outer square)	in	3/4"	1"	1"	1 1/2"
SWi (Innenvierkant/inner square)	in	3/4"	1"	1"	1 1/2"
H	mm	108	133	108	133
B	mm	81	101	81	101
L	mm	120	150	120	150

Für alle Modelle/For all types			
Batterie Battery	NiMH8	Einsatz-/Lagertemp.bereich Use/storage temperature	0 bis/to +50°C
Ladespannung Charging voltage	5-9V DC	Genauigkeit Accuracy	Genauigkeitsklasse 2 (2%) Accuracy class 2 (2%)
Ladestrom Charging current	max. 1A	Batteriebetrieb Battery operation	ca. 24h
Daten- und Ladeanschluss Data and charging connector	USB 2.0 Type B	Ladedauer Charge time	ca. 1h
Schutzart Protection class	IP 20	Speicherkapazität (Schraubwerte) Storage capacity (screw values)	250
Eingang/Input Ausgang/Output	100V -240V 50/60 Hz +5V DC 1A	Netzadapter Adapter	CEE 7/16 Eurostecker/Euro plug (Type C)

# 24/7 – immer für Sie da!

## 24/7 support and service

### Kompetente Hilfe – weltweit und zu jeder Zeit

*Competent expert help - worldwide at any time*

- Sie erhalten wirtschaftliche und technische Sicherheit durch fachgerechte Betreuung weltweit.

*Economic and technical security, thanks to expert consultation worldwide.*

- Wir bieten Ihnen Wartungs- und Serviceleistungen, zuverlässige Ersatzteilversorgung und Kalibrierungsservice.

*We offer service and maintenance, a reliable spare parts supply as well as calibration services.*

- Ein Anruf genügt und unser 24/7-Service hilft Ihnen schnell und unbürokratisch.

*One call is enough! Our 24/7-service team will provide quick unbureaucratic support.*

**www.plarad.de | info@plarad.de | +49 (0) 172 461 42 79**







**Auslandsniederlassungen der Maschinenfabrik Wagner:  
Overseas subsidiary companies:**

**China**

PLARAD Bolting Technology (Beijing)  
Co., Ltd

Room 1409 Huashang Building,  
No 2 Yan Jing Xi Li Chaoyang District  
Beijing 100025

Tel.: +86 (0)10 872 160 01-0

Fax: +86 (0)10 872 160 02

E-Mail: info-china@plarad.com

**Italien / Italy**

Plarad Italy Srl

Via della Vecchia Chimica, 10  
20070 Cerro al Lambro (MI)

Tel.: +39 02 983 29 54

Fax: +39 02 98 11 91 73

E-Mail: italia@plarad.com

**Türkei / Turkey**

Plarad - Tork Anahtarları ve Gerdirme  
Sistemleri San. Dış. Tic. Ltd. Şti.

Tekstilkent Ticaret Merkezi

A2 Blok, Kat: Giriş D: 22, Oruçreis

Mah. Barbaros Cad.

34220 Esenler, Istanbul

Tel.: +90 (0)212 659 77 76

Fax: +90 (0)212 659 77 81

E-Mail: plarad-tork@plarad.com

**UK**

Plarad UK Ltd.

Parkside Business centre, Unit 4  
58/62 Walpole Road,  
Bromley, BR2 9SF, London

Tel.: +44 (0) 845 643 69 78

Fax: +44 (0) 1294 44 30 60

Mobil: +44 (0) 777-153 30 78

E-Mail: UK@plarad.com

**PLARAD**<sup>®</sup>  
Torque & Tension Systems



... eine erfolgreiche Verbindung!

**Maschinenfabrik Wagner GmbH & Co. KG**  
Birrenbachshöhe · 53804 Much · Germany

**Tel. national:** (02245) 62-0

**Fax national:** (02245) 62-66

**Phone international:** +49 (0)2245 62-10

**Fax international:** +49 (0)2245 62-22

info@plarad.de · www.plarad.de



Nachdruck und Kopie, auch auszugsweise, nur mit vorheriger schriftlicher Genehmigung. Änderungen vorbehalten. Für Druck- und Informationsfehler übernehmen wir keine Verantwortung.

Reprints and copies, including extracts, may only be made subsequent to express, written permission. Subject to change. We do not accept responsibility for errors in printing or content.

Stand/Version: 05/2018 · pA 67205