

# ARO

## Air-Powered Pumps

*Pompes pneumatiques*

*Bombas neumáticas*

*Pompe pneumatice*



TiD-extra  
Industrial Technologies d.o.o.

**IR** Ingersoll Rand®



*Technical symbols*  
*Symboles techniques*  
*Technische symbole*  
*Símbolos técnicos*

This catalogue is designed in 4 languages. In order to simplify it, all technical information is represented by symbols. In the event of difficulty of interpretation, please refer to the following list to know the exact significance.

Ce catalogue a été conçu pour un accès en 4 langues. Afin d'en simplifier la lisibilité, toutes les informations techniques sont signalisées par des symboles. En cas de difficulté d'interprétation, vous pouvez consulter la liste ci-dessous pour connaître leur signification exacte.

Este catálogo se ha diseñado para su consulta en 4 idiomas. Con el fin de simplificarlo, toda la información técnica está representada con símbolos. Si le resulta difícil su interpretación, puede consultar la lista siguiente, para conocer su significado exacto.

Questo catalogo è predisposto per la consultazione in 4 lingue. Per semplificarne la lettura, tutte le informazioni tecniche sono state rappresentate da simboli. In caso di difficoltà incontrate nella loro interpretazione, consultare la lista a fronte per conoscerne l'esatto significato.



Ratio  
 Rapport  
 Proporción  
 Rapporto



Maximum flow per minute  
 Débit maximal par minute  
 Caudal máximo por minuto  
 Flusso massimo per minuto



Displacement per cycle  
 Déplacement par cycle  
 Desplazamiento por ciclo  
 Spostamento per ciclo



Max. recommended cycles per minute  
 Cycles maxi. recommandés par minute  
 N° máximo de ciclos recomendado por minuto  
 Max. cicli al minuto raccomandati



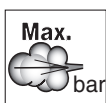
Cycles per litre  
 Nombre de cycles par litre  
 Ciclos por litro  
 Numero di cicli per litro



Fluid pressure range  
 Gamme de pression du fluide  
 Gama de presión del fluido  
 Intervallo di pressione del fluido



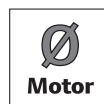
Suspended solid max. diameter  
 Diamètre maxi. des matières en suspension  
 Diámetro máximo de sólidos en suspensión  
 Diametro massimo solidi sospesi



Max. air pressure  
 Pression d'air maximale  
 Presión de aire máxima  
 Pressione d'aria massima



Maximum dry suction lift  
 Hauteur d'amorçage maximale  
 Elevación máxima por succión en seco  
 Altezza di aspirazione massima a secco



Pump motor diameter  
 Diamètre du moteur  
 Diámetro del motor  
 Diametro del motore



Weight  
 Poids  
 Peso  
 Peso



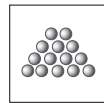
Air inlet connection  
 Connexion de l'entrée dair  
 Toma de aire  
 Ingresso aria



Fluid inlet connection  
 Connexion de l'entrée du fluide  
 Toma de fluido  
 Ingresso fluido



Fluid outlet connection  
 Connexion de la sortie du fluide  
 Salida de fluido  
 Uscita fluido



Max. powder density (kg/m<sup>3</sup>)  
 Densité maximale de la poudre (kg/m<sup>3</sup>)  
 Densidad máxima del polvo (kg/m<sup>3</sup>)  
 Densità massima polvere (kg/m<sup>3</sup>)



Max. powder pressure  
 Pression maxi. de la poudre  
 Presión máxima del polvo  
 Massima pressione polvere



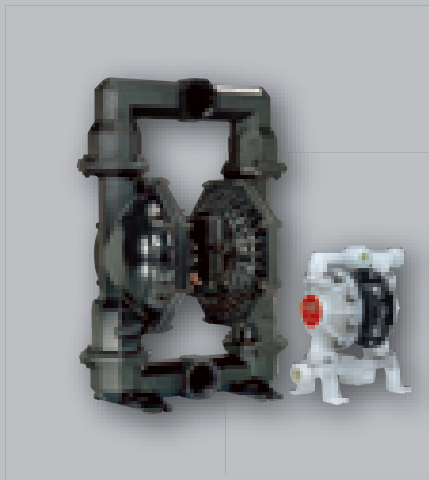
ATEX certified model  
 Modèle certifié ATEX  
 Modelo con certificación ATEX  
 Modello certificato ATEX



Sound level  
 Niveau sonore  
 Nivel de ruido  
 Livello sonoro

**Diaphragm Pumps**  
**Pompes à membranes**  
**Bombas de membrana**  
**Pompe a membrana**

Page  
 Pàgina  
**4**



**Non-metallic**

Non-metallic diaphragm pumps  
 Pompes non-métalliques à membranes  
 Bombas no metálicas de membrana  
 Pompe non metalliche a membrana

**1**



**Metallic**

Metallic diaphragm pumps  
 Pompes métalliques à membranes  
 Bombas metálicas de membrana  
 Pompe metalliche a membrana

**2**



**Specialty**

Speciality diaphragm pumps  
 Pompes spéciales à membranes  
 Bombas especiales de membrana  
 Pompe speciali a membrana

**3**



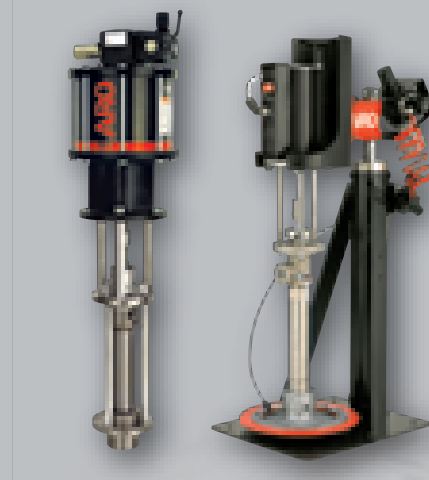
**Accessories**

Diaphragm pumps accessories  
 Accessoires pour pompes à membranes  
 Accesorios para bombas de membrana  
 Accessori per pompe a membrana

**4**

**Piston Pumps**  
**Pompes à piston**  
**Bombas de pistón**  
**Pompe a pistone**

Page  
 Pàgina  
**80**



**2 Balls**

2-ball piston pumps  
 Pompes à piston 2 billes  
 Bombas de pistón de 2 bolas  
 Pompe a pistone a 2 sfere

**5**



**4 Balls**

4-ball piston pumps  
 Pompes à piston 4 billes  
 Bombas de pistón de 4 bolas  
 Pompe a pistone a 4 sfere

**6**



**Chop Check**

Chop check extrusion piston pumps  
 Pompes d'extrusion à piston  
 Bomba de extrusión de pistón  
 Pompe da estrusione a pistone

**7**



**Accessories**

Piston pump accessories  
 Accessoires pour pompe à piston  
 Accesorios para bomba de pistón  
 Accessori per pompe a pistone

**8**

**Specialized pumps**  
**Pompes spécialisées**  
**Bombas especializadas**  
**Pompe specializzati**

Page  
 Pàgina  
**172**



**Lubrication**

Lubrication pumps and accessories  
 Pompes de lubrification et accessoires  
 Bombas de lubricación y accesorios  
 Pompe di lubrificazione e accessori

**9**

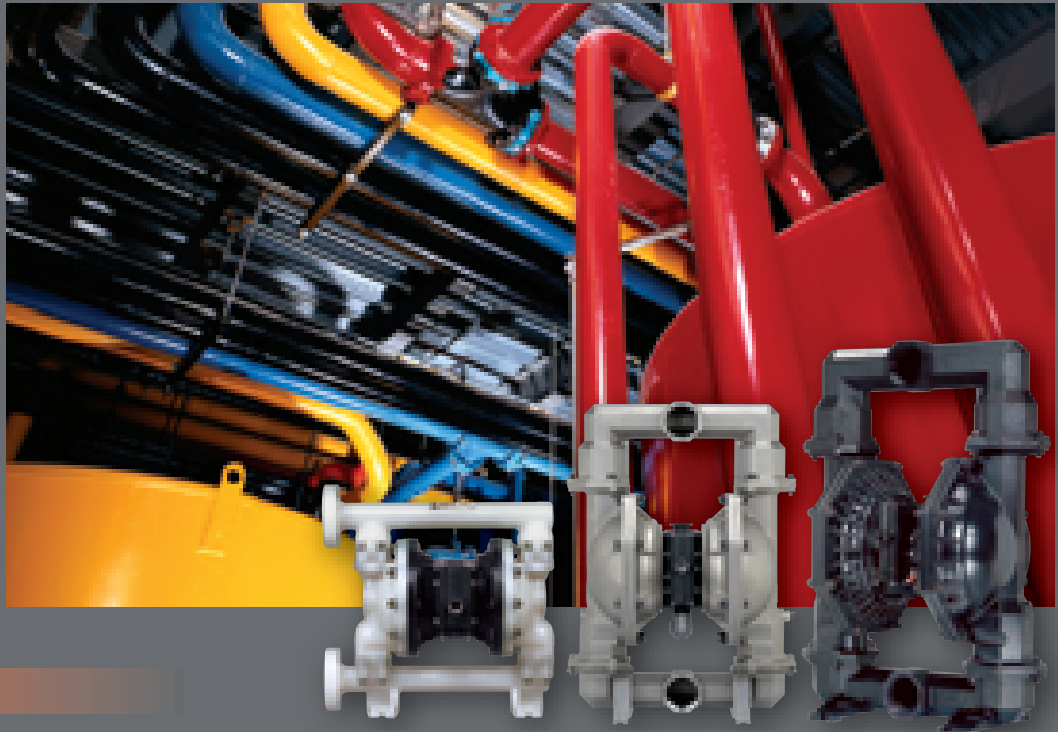


**Special Pumps**

Specialty application pumps  
 Pompes pour applications spéciales  
 Bombas para aplicaciones especiales  
 Pompe per applicazioni speciali

**10**

*Applications of the diaphragm pumps*  
*Domaine d'application des pompes à membranes*  
*Ámbito de aplicación de las bombas de membrana*  
*Campo d'applicazione delle pompe a membrana*



**English**

Air operated Diaphragm Pumps are designed for general use. They can easily pump from clean, light viscosity fluids to corrosive, abrasive medium viscosity fluids and can transfer large particles without damage. Due to their pneumatic motor, they can be used in potentially explosive areas. Most of the ARO Diaphragm Pumps are ATEX certified (CE Ex11 2GD X).

They are also self-priming up to an elevation of 8.3 m (with water) and can operate dry without any damage. If the fluid outlet is closed, the pump stops. It restarts with the reopening of the fluid circuit; no pressure relief valve or bypass is necessary.

These pumps offer the ability to vary the flow outlet and discharge pressure as slow as one litre per minute up to 1040 litres per minute for our larger sizes and adjust fluid pressure up to 8.5 bar, with just using an air filter / regulator and a needle valve.

The Aro range of Diaphragm Pumps offers many materials of construction compatible for the Chemical Industry: Our metallic offering consists of aluminium, cast iron, stainless steel and Hastelloy. Our Non-metallic offering consists of polypropylene, Acetal and PVDF. All ARO pumps are available with Convolved Diaphragms offering long lasting life and reduced maintenance.

**Français**

Les pompes à membranes sont des pompes à usage général. Elles peuvent facilement pomper des fluides simples jusqu'aux fluides les plus corrosifs et visqueux et sont particulièrement adaptées pour le transfert de produits abrasifs ou délicats. Elles acceptent également les fluides contenant de grosses particules en suspension.

Grâce à leur motorisation pneumatique, elles peuvent fonctionner en milieu explosif. La plupart des modèles de la gamme ARO sont disponibles en version certifiée ATEX.

Elles sont auto-amorçantes jusqu'à 8,30 m pour de l'eau et peuvent fonctionner à sec sans aucun dommage. En cas de fermeture du refoulement, la pompe s'arrête. Elle se remet en marche dès la réouverture du circuit; aucune soupape de sécurité n'est nécessaire.

Leur débit est important et réglable en fonction de l'ajustement de la pression et du débit d'air à l'admission; Le débit nominal des pompes ARO s'étend de 40 à plus de 1000 L par minute selon le diamètre de pompe sélectionné.

Les pompes ARO sont disponibles dans de nombreux matériaux pour une compatibilité avec les fluides les plus divers. La gamme ARO est divisée en deux familles principales; les pompes non-métalliques (polypropylène, PVDF, Acetal) et les pompes métalliques (Aluminium, fonte, inox, Hastelloy). Les composants internes sont disponibles aussi dans de très nombreux matériaux pour une adaptation parfaite aux fluides à transférer.



## Español

Las bombas de membrana son bombas para uso general. Pueden bombear fácilmente desde fluidos simples hasta los más corrosivos y viscosos, así como trasvasar productos abrasivos o delicados. Admiten igualmente fluidos con grandes partículas en suspensión.

Gracias a su motorización neumática, pueden funcionar en un entorno explosivo. La mayor parte de los modelos de la gama ARO están disponibles con certificación ATEX.

Se ceban automáticamente en agua (hasta 8,30 m. en la gama ARO) y pueden funcionar en seco sin ningún perjuicio. En caso de cierre del drenaje, la bomba se detiene. Se vuelve a poner en marcha en caso de una reapertura del circuito; no es necesaria ninguna válvula de seguridad.

Las bombas pueden variar el caudal de salida y la presión de descarga desde 1 a 1040 litros por minuto en las bombas de más capacidad y ajustar la presión hasta 8,5 bar por medio del filtro/regulador de aire y la válvula.

Las bombas ARO están disponibles en numerosos materiales, para su compatibilidad con los fluidos más diversos. La gama ARO se divide en dos familias principales: las bombas no metálicas (polipropileno, PVDF, Acetal) y las bombas metálicas (Aluminio, hierro fundido, acero inoxidable, Hastelloy). Los componentes internos también están disponibles en numerosos materiales, para una perfecta adaptación a los fluidos que se han de trasvasar.

## Italiano

Le pompe a membrana sono utilizzate in una vastità di mercati. Questo tipo di pompe possono trasferire svariati tipi di fluidi, dai più semplici ai più corrosivi e viscosi, sono particolarmente indicate per trattare fluidi abrasivi oppure particolarmente delicati. Con queste pompe è possibile trasferire fluidi che contengono particelle solide in sospensione di diverse grandezze.

Grazie al loro motore pneumatico possono funzionare in ambienti a rischio di esplosioni e per questa ragione molti modelli della gamma ARO sono certificati ATEX. Le pompe a membrana ARO sono autoadescanti (fino a 8 mt con acqua) e possono funzionare a "secco" senza danneggiarsi. In caso di mancanza di alimentazione pneumatica esse si fermeranno e si riavvieranno appena sarà nuovamente disponibile l'alimentazione pneumatica senza alcuna necessità di accessori di sicurezza.

Le portate delle pompe ARO sono comprese tra 20 lt. e oltre 1000 lt. e sono regolabili agendo semplicemente sul regolatore dell'aria per avere la portata necessaria.

Le pompe ARO sono disponibili in diversi materiali per garantire la massima compatibilità coi fluidi pompanti ed è divisa in due grandi famiglie: pompe metalliche (Alluminio, Inox, Ghisa e Hastelloy) e non-metalliche (Polipropilene, PVDF, Acetal). Le parti a contatto col fluido sono disponibili in moltissimi materiali ottenendo la massima compatibilità coi fluidi trattati.

### Material service guideline

### Conseils relatifs aux matériaux

### Consejos relativos a los materiales

### Indicazioni funzionalità materiali

- This chart is a quick reference guide. Always check material compatibility with a trusted chemical guide.
- Informations fournies à titre indicatif. Consulter le fabricant du fluide transféré pour informations de comptabilité et de température.
- Este cuadro es una guía de referencia rápida. Compruebe siempre la compatibilidad del material en una guía química de confianza.
- Scheda indicativa. Consultare sempre la guida chimica per informazioni su compatibilità e temperature.

Material Matière Material	Max. temperature Température maximale Temperatura máxima Temperatura massima	Chemical resistance Résistance chimique Resistencia química Resistenza chimica	Abrasion resistance Résistance à l'abrasion Resistencia a la abrasión Resistenza all'abrasione	Flex life <sup>(1)</sup> Résistance mécanique <sup>(1)</sup> Vida de la flexión <sup>(1)</sup> Resistenza / flessibilità <sup>(1)</sup>
<b>Acetal</b>	82° C	3	3	-
<b>Aluminium</b>	-	1	3	-
<b>Buna N (Nitrile)</b>	82° C	2	2	3
<b>Cast Iron</b> (Fonte - Hierro fundido - Ghisa)	-	3	4	-
<b>Geolast</b> (Nitrile based - Base Nitrile - A base de Nitrilo - Base di Nitrile)	82° C	2	2	3
<b>Hastelloy® C</b> (EDPM)	-	5	-	-
<b>Hytrell</b>	66° C	2	4	4
<b>Kynar (PVDF)</b>	93° C	5	2	-
<b>Neoprene</b>	93° C	2	2	3
<b>Polypropylene</b>	66° C	4	2	-
<b>Polyurethane</b>	66° C	1	4	4
<b>Santoprene</b>	107° C	4	4	5
<b>Stainless Steel 300</b> (Inox 300 - Acero inox 300 - Acciaio inox 300)	-	4	4	-
<b>Stainless Steel 400</b> (Inox 400 - Acero inox 400 - Acciaio inox 400)	-	3	5	-
<b>PTFE</b>	107° C	5	2	4
<b>Viton</b>	177° C	4	2	1

(1) Applies to diaphragms only – Applicable aux membranes uniquement – Se aplica a la membrana solamente – Da applicare alle sole membrane.



*Non-metallic diaphragm pumps  
Pompes non-métalliques à membranes  
Bombas no metálicas de membrana  
Pompe non metalliche a membrana*

**PRO  
Series**



These industrial grade pumps provide high performance and stall-free reliability. With flow rates up to 549 l/min. and a large range of material and porting configurations, we have the right pump for your application.

Pompes de catégorie industrielle, disposant d'un rendement élevé et d'une grande résistance au calage. Avec des débits jusqu'à 549 l/mn et un choix étendu de matières et de configurations, la gamme PRO est à même de répondre à de nombreuses applications.

Estas bombas industriales proporcionan un alto rendimiento y una fiabilidad a prueba de fallos. Con caudales de hasta 549 litros / minuto y una gran gama de configuración de materiales y de puertos, disponemos de la bomba más adecuada a sus necesidades.

Queste pompe per uso industriale offrono un rendimento elevato esente da problemi di stallo. Le portate arrivano fino a 549 l/min e sono disponibili in molti materiali e configurazioni, noi abbiamo la giusta pompa per la vostra applicazione.

**EXPERT  
Series**



For stall-free, ice-free operation. The patented "Unstallable" unbalanced air valve design avoids stalling issues associated with other pumps. The "Quick-Dump" exhaust valves divert cold exhaust air from ice-prone components, preventing freezing. This is the most reliable pump line on the market today.

La pompe plébiscitée par les professionnels pour ses performances et son faible coût d'utilisation. La série Expert offre un excellent comportement face aux calages et aux givrages grâce à son distributeur différentiel spécifique et ses valves Quick-Dump. C'est la pompe la plus fiable du marché.

Garantizan un funcionamiento sin bloqueos ni acumulación de hielo. El diseño patentado de la válvula de aire desequilibrada evita las paradas no deseadas que tienen lugar con otras bombas. Las válvulas de escape "Quick-Dump" desvían el aire de escape frío de los componentes que se suelen helar, evitando dicho fenómeno. Se trata de la gama de bombas más fiable actualmente en el mercado.

Per un utilizzo anti-stallo e anti-ghiaccio. La valvola aria sbilanciata ARO brevettata evita il blocco "stallo" della pompa. Le valvole "Quick Dump" provvedono a deviare l'aria esausta evitando il blocco della pompa a causa della formazione di ghiaccio. Questa è la più efficiente pompa presente sul mercato.

**YEAR  
WARRANTY  
5**

5 ANS  
DE GARANTIE  
5 AÑOS  
DE GARANTÍA  
5 ANNI  
DI GARANZIA

**Side fluid inlet / outlet ports:** Avoids fluid material leaking directly onto the pump. The EXP flange bolt pattern meets both DIN / ANSI requirements.

**Entrées / sorties produit latérales:** Évite les fuites de produit directes sur la pompe. La structure de bride boulonnée répond aux normes DIN et ANSI.

**Entradas / salidas laterales del producto:** Evita las fugas de producto directas sobre la bomba. La estructura de brida fijada con tornillos responde a las normas DIN y ANSI.

**Ingresso / uscita del fluido:** Le pompe EXP flangiate lateralmente evitano che perdite di fluido contaminino il corpo pompa. Le flange delle pompe EXP rispondono alle norme DIN / ANSI.

**Corrosion-resistant center body:** Heavy duty (Thermoset Vinyl Ester) air caps; Thermoset vinyl ester has been proven to provide unrivaled chemical, high temperature and corrosion resistance – Non-Metallic Air Motor, featuring a glass-filled polypropylene construction, strong and resistant to chemical attack – Stainless Steel Hardware - air motor and end cap fasteners are made of 316 stainless steel for complete corrosion resistance.

**Corps central résistant à la corrosion:** Flasques air robustes en ester de vinyle thermoformé; L'ester de vinyle thermoformé est inégalé pour sa résistance chimique, aux températures élevées et à la corrosion – Moteur pneumatique plastique - réalisés en polypropylène chargé de verre, le moteur est à la fois robuste et résistant aux attaques chimiques – Visserie inox; la visserie moteur et des collecteurs est en inox 316 pour une résistance parfaite à la corrosion.

**Cuerpo central resistente a la corrosión:** Resistentes tapones de aire de ester de vinilo termoformado: el ester de vinilo termoformado no tiene rival por su resistencia química, frente a temperaturas elevadas y frente a la corrosión. Motor neumático no metálico, de polipropileno relleno de vidrio, es a la vez robusto y resistente a los productos químicos. Tornillería de acero inoxidable 316, para una gran resistencia a la corrosión.

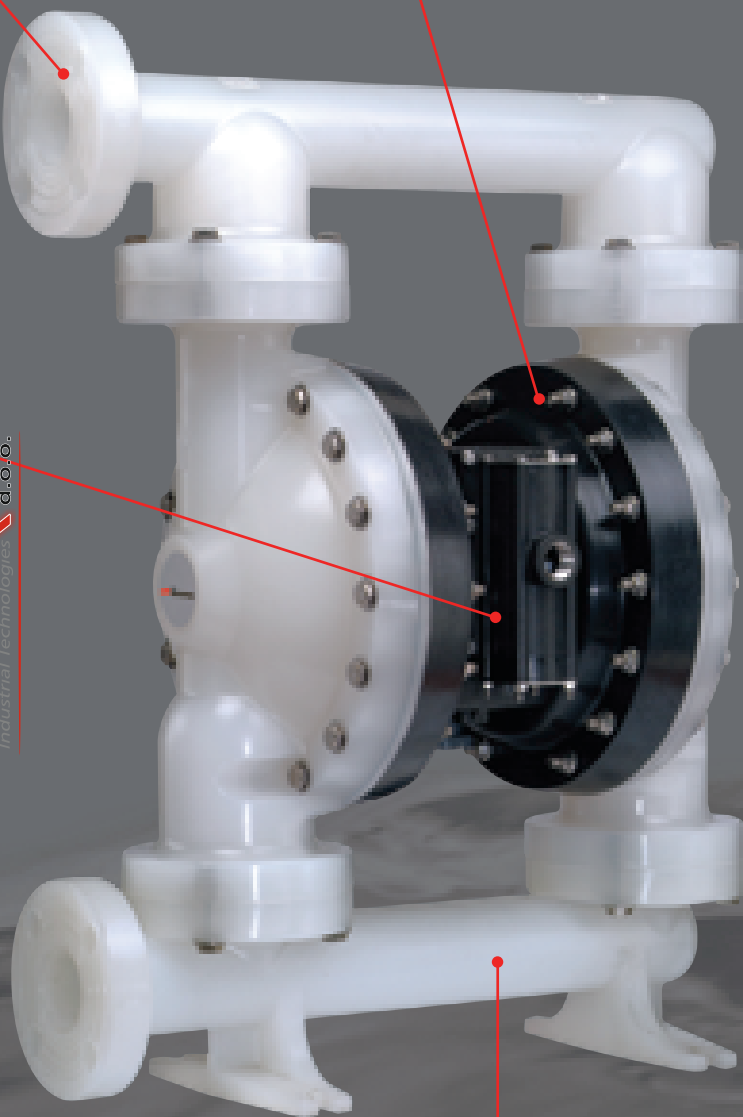
**Corpo centrale resistente alla corrosione:** sezione centrale robusta in Estere Vinilico Termoformato che garantisce sia un'elevata resistenza chimico-corrosiva che ad alte temperature – Motore pneumatico in materiale plastico, realizzato in Polypropylene caricato con fibra di vetro, robusto e resiste alle aggressioni chimiche – Acciao Inox Aisi 316 per tutti i fissaggi sia per il motore pneumatico che per il corpo pompa per una perfetta resistenza alla corrosione.

**Long-lasting convoluted diaphragms:** The convoluted diaphragms can last as long as 4 times that of traditional diaphragms.

**Membranes à volute longue durée:** Les membranes à volute peuvent résister quatre fois plus longtemps que des membranes traditionnelles.

**Membrana convoluted de larga duración:** las membranas convoluted pueden durar hasta 4 veces más que las membranas tradicionales.

**Membrane Sagomate di lunga durata:** Le membrane sagomate possono durare in normali condizioni di uti lizzo fino a 4 volte in più delle tradizionali membrane.



**Body Materials of Construction:** Choose from natural PVDF or natural polypropylene for optimum fluid compatibility and corrosion resistance.

**Choix des matériaux:** Conçus à partir de PVDF ou de polypropylène naturels, pour une compatibilité accrue avec les fluides et une résistance optimale à la corrosion.

**Materiales del cuerpo:** Es posible optar entre PVDF natural o polipropileno natural para optimizar la compatibilidad con los fluidos y la resistencia a la corrosión.

**Materiale di costruzione del corpo pompa:** Scegli fra PVDF naturale e Polipropilene naturale per un'ottima compatibilità del fluido e resistenza alla corrosione.

**EXPERT  
Series**

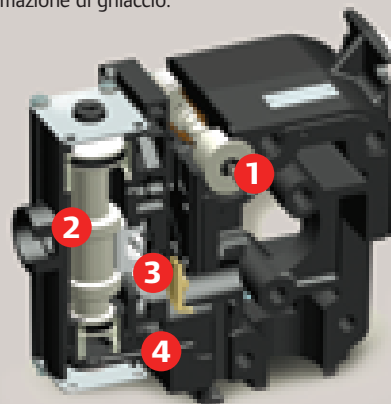
**Stall-Free, Ice-Free Air Motor Design:** The new EXP air motor has exclusive SimulShift™ valve technology to help insure faster pump trip-over with smoother flow. It also features Quick Dump™ valves, the final answer to pump stalling due to ice build-up.

**Moteur anticallage et antigivre:** Le moteur pneumatique EXP possède la technologie exclusive du piston SimulShift™ pour assurer un amorçage plus rapide de la pompe avec un débit régulier. Il possède également la valve Quick Dump™, la réponse ultime au calage dû au givrage.

**Motor neumático, no se bloquea ni se congela:**

El nuevo motor neumático EXP incluye la exclusiva tecnología de las válvulas Simul-Shift™ para asegurar una reacción más rápida de la bomba, así como un flujo constante y uniforme. Posee además las novedosas válvulas Quick Dump™, la respuesta más innovadora para el problema del bloqueo de las bombas debido a la acumulación de hielo.

**Design del motore anti-stallo e anti-ghiaccio:** Il nuovo motore aria della EXP possiede la esclusiva tecnologia SimulShift™ per assicurare un rapido fine corsa della pompa con un flusso più costante. Possiede inoltre valvole Quick Dump™, la risposta definitiva allo stallo delle pompe dovuto alla formazione di ghiaccio.



**1) SimulShift™ Valve:** Avoids stall-out - Provides faster pump trip-over with more flow - **2) "Unbalanced" Major Air Valve:** eliminates pump stall-out, even under low air inlet pressures - **3) "D" Valve** for optimum energy efficiency while avoiding costly air "blow-by" - Ceramic construction for long service life - **4) Quick Dump™ Checks,** eliminates pump ice-up by diverting cold, wet exhaust air away from the major air valve.

**1) Piston SimulShift™:** supprime le calage moteur et assure une inversion plus rapide avec plus de débit. - **2) Distributeur différentiel incalable;** élimine la position centrale du distributeur et par conséquent l'arrêt de la pompe même à très basse pression - **3) Valve Série "D",** optimise l'air comprimé tout en supprimant les fuites internes. Construction en céramique pour une longévité accrue - **4) Valves Quick Dump™,** suppriment le givrage de la pompe en déviant l'air froid hors du bloc distributeur.

**1) Válvula Simulshift™;** elimina la posibilidad de que el motor se bloquee y garantiza una reacción más rápida, con más caudal - **2) Válvula de aire principal desequilibrada;** no se bloquea incluso con una presión muy reducida - **3) Válvula serie "D",** optimiza la eficiencia y suprime las fugas internas. De construcción en cerámica, para una mayor vida útil - **4) Válvulas Quick Dump™,** garantizan que la bomba no se hiele, ya que desvían el aire frío fuera de la válvula de aire principal.

**1) SimulShift™ Valve:** tecnologia anti-stallo-Assicura un'inversione del ciclo più rapida con maggiore flusso - **2) Valvola motore aria "sbilanciata",** la differente sezione del pistone della valvola garantisce sempre il funzionamento anche con basse pressioni - **3) "D" Valvola** costruita in ceramica garantisce migliore efficienza energetica e durata nel tempo - **4) Quick Dump™** Valvole che eliminano i blocchi pompa a causa della formazione di ghiaccio, portando via l'aria esausta dal blocco motore.

Non-metallic diaphragm pumps – Selection chart  
 Pompes non-métalliques à membranes - Table de sélection  
 Bombas no metálicas de membrana – Tabla de selección  
 Pompe non metalliche a membrana – Tabella di selezione

NEW



Page 10



Page 12



Page 14



Page 16



Page 18

EXPERT Series

EXPERT Series

EXPERT Series

EXPERT Series

PRO Series

1/4"

3/8"

1/2"

3/4"

1"



1 min.

20 l/min

40.1 l/min

54.5 l/min

56 l/min

178 l/min



Max.

bar

8.6 bar  
(125 psi)

6.9 bar  
(100 psi)

6.9 bar  
(100 psi)

6.9 bar  
(100 psi)

8.3 bar  
(120 psi)



1/4" NPT

3/8" NPT

1/2" NPT

3/4" NPT

1" NPTF

1/4" BSP

3/8" BSP

1/2" BSP

3/4" BSP

1" BSP

1" ANSI / DIN



1/4" NPT

3/8" NPT

1/2" NPT

3/4" NPT

1" NPTF

1/4" BSP

3/8" BSP

1/2" BSP

3/4" BSP

1" BSP

1" ANSI / DIN

MATERIAL

Polypropylene

Polypropylene

Polypropylene

Polypropylene

Polypropylene

PVDF

PVDF

PVDF

Groundable acetal  
Acétal conducteur  
Acetal conductor  
Acetale conduttivo

Groundable acetal  
Acétal conducteur  
Acetal conductor  
Acetale conduttivo

Groundable acetal  
Acétal conducteur  
Acetal conductor  
Acetale conduttivo

PVDF



1.30 kg  
(polypropylene)

1.56 kg  
(polypropylene)

2.36 kg  
(polypropylene)

2.54 kg

9.20 kg  
(aluminium / polypropylene)

1.76 kg  
(PVDF)

2.04 kg  
(PVDF)

3.08 kg  
(PVDF)

13.1 kg  
(cast iron / polypropylene)

1.60 kg  
(groundable acetal  
acétal conducteur -  
acetal conductor -  
acetale conduttivo)

1.89 kg  
(groundable acetal  
acétal conducteur -  
acetal conductor -  
acetale conduttivo)

2.85 kg  
(groundable acetal  
acétal conducteur -  
acetal conductor -  
acetale conduttivo)

12.9 kg  
(aluminium / PVDF)

16.8 kg  
(cast iron / PVDF)



Max.

1.6 mm

1.6 mm

2.4 mm

2.4 mm

3.2 mm



ATEX certified

With wetted parts in groundable Acetal.  
Avec partie mouillée en Acétal conducteur.  
Con sección de fluido en Acetal conductor.  
Con sezione fluidi in Acetale conduttivo.

With wetted parts in groundable Acetal.  
Avec partie mouillée en Acétal conducteur.  
Con sección de fluido en Acetal conductor.  
Con sezione fluidi in Acetale conduttivo.

With wetted parts in groundable Acetal.  
Avec partie mouillée en Acétal conducteur.  
Con sección de fluido en Acetal conductor.  
Con sezione fluidi in Acetale conduttivo.

—

—



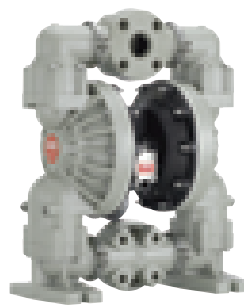
Page 20



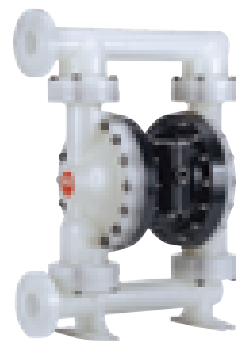
Page 22



Page 24



Page 26



Page 28

**EXPERT Series**

**PRO Series**

**EXPERT Series**

**PRO Series**

**EXPERT Series**

	1"	1 1/2"	1 1/2"	2"	2"
<b>1 min.</b> 	<b>200 l/min</b>	<b>378 l/min</b>	<b>465 l/min</b>	<b>549 l/min</b>	<b>696 l/min</b>
<b>Max.</b> 	8.3 bar (120 psi)	8.3 bar (120 psi)	8.3 bar (120 psi)	8.3 bar (120 psi)	8.3 bar (120 psi)
	1" NPTF 1" BSP 1" ANSI / DIN	1 1/2" ANSI / DIN	1 1/2" ANSI / DIN	2" ANSI / DIN	2" ANSI / DIN
	1" NPTF 1" BSP 1" ANSI / DIN	1 1/2" ANSI / DIN	1 1/2" ANSI / DIN	2" ANSI / DIN	2" ANSI / DIN
<b>MATERIAL</b>	Polypropylene	Polypropylene	Polypropylene	Polypropylene	Polypropylene
	PVDF	PVDF	PVDF	PVDF	PVDF
	8,78 kg 9.01 kg (polypropylene)	28.1 kg (aluminium / polypropylene) 38.5 kg (cast iron / polypropylene)	12.2 kg 12.3 kg (polypropylene / polypropylene)	28.1 kg (aluminium / polypropylene) 38.5 kg (cast iron / polypropylene)	38.7 kg (polypropylene)
	11.72 kg 12.32 kg (PVDF)	41.7 kg (aluminium / PVDF) 52.1 kg (cast iron / PVDF)	25.3 kg 29.0 kg (Ppolypropylene / PVDF)	41.7 kg (aluminium / PVDF) 52.1 kg (cast iron / PVDF)	50.3 kg (PVDF)
<b>Max.</b> 	3.2 mm	6.4 mm	6.4 mm	6.4 mm	6.4 mm
 <b>ATEX certified</b>	With conductive polypropylene motor Avec moteur en Polypropylène conducteur Con motor de polipropileno conductor Con motore in Polipropilene conduttivo	—	With conductive polypropylene motor Avec moteur en Polypropylène conducteur Con motor de polipropileno conductor Con motore in Polipropilene conduttivo	—	With conductive polypropylene motor Avec moteur en Polypropylène conducteur Con motor de polipropileno conductor Con motore in Polipropilene conduttivo










1/4"

20 l/min

**EXPERT  
Series**

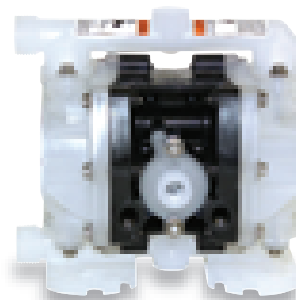
1/4" non-metallic diaphragm pump  
 Pompe non-métallique à membranes 1/4"  
 Bomba no metálica de membrana, 1/4"  
 Pompa non metallica a membrana da 1/4"

## Specifications – Especificaciones – Caratteristiche


 1:1	1:1
 1 min.	20 l/min
 1 cycle	0.072 litre
 Max. bar	8.6 bar (125 psi)
 Max.	1.6 mm
 Max.	9.5 m
	PD01P-HPS-... 1.30 kg PD01P-HKS-... 1.76 kg PD01P-HDS-... 1.60 kg



PD01P-HPS-PCC-A



## Ordering menu • Codification • Codificación • Informazioni per l'ordinazione

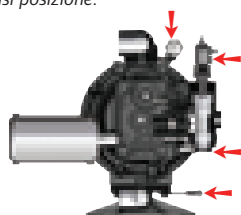
Model Modèle Modelo Modello	Center section Partie moteur Sección central Sezione centrale	Fluid connect. Raccordement Conexión Connessione	Wetted parts Partie mouillée Sección de fluido Parti cont. fluido	Hardware Visserie Tornillería Bullonería	Seat material Matière siège Material asiento Materiale sede	Ball material Matière bille Material bola Materiale sfera	Diaphragm Membrane Membrana Membrana	
<b>PD01</b> Standard pump Pompe standard Bomba estándar Pompa Standard	<b>E</b> Groundable polypropylene Polypropylène conducteur Polipropileno conductor Polipropilene conduttivo	<b>H</b> 1/4" NPT BSP hybrid	<b>K</b> PVDF <b>P</b> Polypropylene   <b>ATEX certified</b> <b>D</b> Groundable Acetal Acetal conducteur Acetal conductor Acetale ancorabile a terra	<b>S</b> Stainless Steel Inox Acero inox. Acciaio inox	<b>D</b> Acetal <b>K</b> PVDF <b>P</b> Polypropylene <b>O</b> Polypropylene (Flex-Check™ spacer) <sup>(1)</sup> <b>1</b> Acetal (Flex-Check™ spacer) <sup>(1)</sup> <b>2</b> PVDF (Flex-Check™ spacer) <sup>(1)</sup>	<b>A</b> Santoprene® <b>C</b> Hytrel® <b>G</b> Nitrile <b>J</b> Nitrile (Flex- Check™ only) <b>K</b> EPR (Flex- Check™ only) <b>L</b> Viton (Flex- Check™ only) <b>N</b> Neoprene (Flex-Check™ only) <b>T</b> PTFE	<b>A</b> Santoprene® <b>C</b> Hytrel® <b>G</b> Nitrile <b>T</b> PTFE	<b>A</b> Revision 1 Révision 1 Revisión 1 Revisione 1
<b>PE01</b> Pump with electronic interface Pompe avec interface électronique Bomba con interfaz electrónica Pompa con interfaccia elettronica	<b>F</b> Polypropylene with leak failure detection Polypropylène avec détection des fuites Polipropileno con detección de fugas Polipropilene con rilevamento di perdite  <b>P</b> Polypropylene Polypropylène Polipropileno Polipropilene							

(1) Flex-Check™ spacer option allows the pump to operate in any position.

L'option Flex-Check™ permet à la pompe de fonctionner dans n'importe quelle position.

Opción Flex-Check™ permite que la bomba funcione en cualquier posición.

Opzione Flex-Check™ permette alla pompa di funzionare in qualsiasi posizione.



## Fluid control options for pump with electronic interface (PE01 model). See complete description on page 70

- Solenoid-actuated valve for time-based solenoid control.
- End-of-stroke monitoring to provide valuable data.
- Infrared leak detection sensors that immediately detect a breach of fluid.
- Cycle counting

## Options de contrôle pour pompe avec interface électronique (modèle PE01). Voir description détaillée page 70

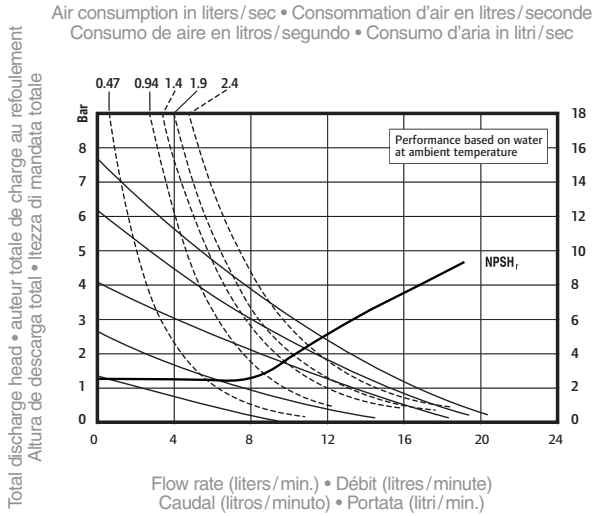
- Electrovanne permettant le contrôle des cycles de la pompe
- Signal de fin de course pour les dosages précis.
- Détecteur de fuites à infrarouge.
- Comptage de cycles.

## Las opciones de control de la bomba con interfaz electrónica (modelo PE01). Ver descripción detallada en la página 70

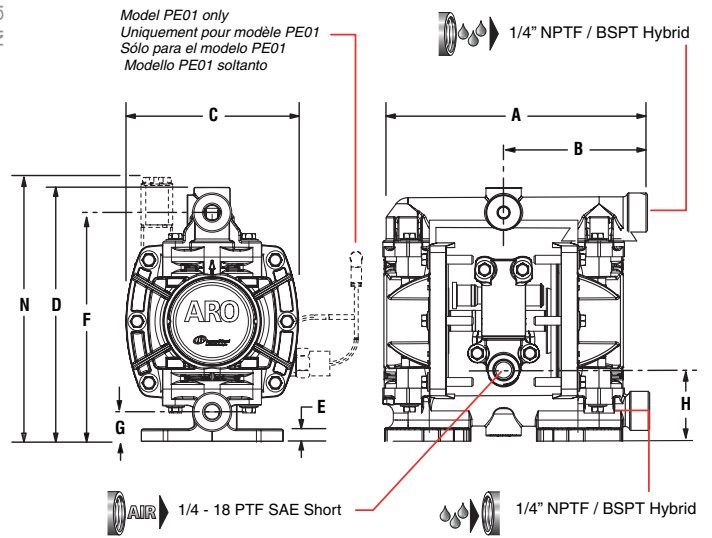
- Electroválvula para el control de tiempos de ciclos.
- Verificación de final de carrera para dosis precisas.
- Sensor de fugas por infrarrojos que detecta inmediatamente una fuga de fluido.
- Contador de ciclos

## Opzione per controllo del fluido per pompa a interfaccia elettronica (modello PE01). Vedere descrizione a pag 70

- Valvola solenoide per controllo della pompa.
- Segnale di fine-corsa per controllo della pompa.
- Sensore fluido a infrarossi.
- Conta cicli.



NPSH required in meters • NPSH requis en mètres  
NPSH necesario en metros • PSH richiesta in metri)



P39124-624



P39124-620

**Dimensions • Dimensiones • Dimensioni**

<b>A (mm)</b>	182	<b>D (mm)</b>	173	<b>G (mm)</b>	20.7
<b>B (mm)</b>	100	<b>E (mm)</b>	8.8	<b>H (mm)</b>	48.6
<b>C (mm)</b>	117	<b>F (mm)</b>	156	<b>N (mm)</b>	184

**Pump accessories • Accessoires pour la pompe • Accesorios para bomba • Accessori per pompe**

<b>P39124-620</b>	Filter / Regulator Piggyback – 1/4" NPT – 0 to 10 bar – filter element 5µ – metallic bowl – gauge – manual drain Filtre / régulateur – 1/4" NPT – 0 à 10 bar – élément filtrant 5µ, bol métallique – manomètre – purge manuelle Filtro / regulador – 1/4" NPT – 0 a 10 bar – elemento filtrante 5 µ – vaso de metal – manómetro – drenaje manual Filtro / regolatore – 1/4" NPT – 0 a 10 bar – elemento filtro 5 µ – coppa metallica – manometro – drenaggio manuale
<b>P39124-624</b>	Filter / Regulator Piggyback – 1/4" NPT – 0 to 10 bar – filter element 5µ – metallic bowl – gauge – automatic drain Filtre / régulateur – 1/4" NPT – 0 à 10 bar – élément filtrant 5µ, bol métallique – manomètre – purge automatique Filtro / regulador – 1/4" NPT – 0 a 10 bar – elemento filtrante 5 µ – vaso de metal – manómetro – drenaje automático Filtro / regolatore – 1/4" NPT – 0 a 10 bar – elemento filtro 5 µ – coppa metallica – manometro – drenaggio automatico

3/8"

41.1 l/min

**EXPERT  
Series**

3/8" non-metallic diaphragm pump  
 Pompe non-métallique à membranes 3/8"  
 Bomba no metálica de membrana, 3/8"  
 Pompa non metallica a membrana da 3/8"

## Specifications – Especificaciones – Caratteristiche

?:1	1:1
1 min.	40.1 l/min
1 cycle	0.083 litre
Max. bar	6.9 bar (100 psi)
Max. mm	1.6 mm
Max. m	2.60 m
	PD03P-XDS-... 1.89 kg PD03P-XES-... 1.93 kg PD03P-XKS-... 2.04 kg PD03P-XLS-... 2.10 kg PD03P-XPS-... 1.56 kg PD03P-XRS-... 1.59 kg



PD03P-BPS-PCC



PD03P-BDS-DTT



## Ordering menu • Codification • Codificación • Informazioni per l'ordinazione

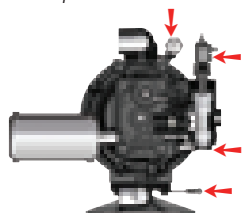
Model Modèle Modelo Modello	Center section Partie moteur Sección central Sezione centrale	Fluid connect. Raccordement Conexión Connessione	Wetted parts Partie mouillée Sección de fluido Parti cont. fluido	Hardware Visserie Tornillería Bullonería	Seat material Matière siège Material asiento Materiale sede	Ball material Matière bille Material bola Materiale sfera	Diaphragm Membrane Membrana Membrana
<b>PD03</b> Standard pump Pompe standard Bomba estándar Pompa Standard	<b>P</b> Polypropylene Polypropylène Polipropileno Polipropilene	<b>A</b> 3/8-18 NPTF <b>B</b> Rp 3/8 (3/8-19 BSP)	<b>K</b> PVDF (1 port) <b>L</b> PVDF (2 ports) <b>P</b> Polypropylene (1 port) <b>R</b> Polypropylene (2 ports)  <b>ATEX certified</b> <b>D</b> Groundable Acetal (1 Port) Acetal conducteur (1 Port) Acetal conductor (1 puerto) Acetale ancorabile a terra (1 porto) <b>E</b> Groundable Acetal (2 Ports) Acetal conducteur (2 Ports) Acetal conductor (2 puertos) Acetale conduttivo (2 porte)	<b>S</b> Stainless Steel Inox Acero inox. Acciaio inox	<b>D</b> Acetal <b>K</b> PVDF <b>P</b> Polypropylene <b>S</b> Stainless Steel <b>O</b> (Flex-Check™ spacer) <sup>(1)</sup>	<b>A</b> Santoprene® <b>C</b> Hytrel® <b>S</b> Stainless Steel <b>T</b> PTFE <b>V</b> Viton® <b>J</b> Nitrile (Flex-Check™ only) <sup>(1)</sup> <b>K</b> EPR (Flex-Check™ only) <b>L</b> Viton (Flex-Check™ only) <sup>(1)</sup> <b>N</b> Neoprene (Flex-Check™ only) <sup>(1)</sup>	<b>A</b> Santoprene® <b>C</b> Hytrel® <b>T</b> PTFE/ Santoprene® <b>V</b> Viton®

(1) Flex-Check™ spacer option allows the pump to operate in any position.

L'option Flex-Check™ permet à la pompe de fonctionner dans n'importe quelle position.

Opción Flex-Check™ permite que la bomba funcione en cualquier posición.

Opzione Flex-Check™ permette alla pompa di funzionare in qualsiasi posizione.



**Fluid control options for pump with electronic interface (PE03 model).** See complete description on page 70

- Solenoid-actuated valve for time-based solenoid control.
- End-of-stroke monitoring to provide valuable data.
- Infrared leak detection sensors that immediately detect a breach of fluid.
- Cycle counting

**Options de contrôle pour pompe avec interface électronique (modèle PE03).** Voir description détaillée page 70

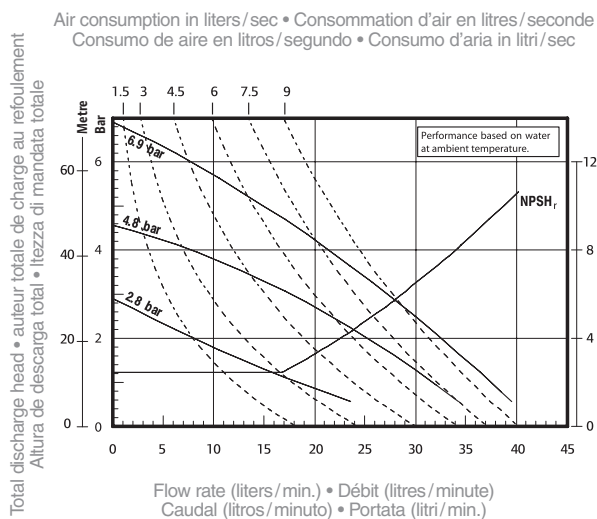
- Electrovanne permettant le contrôle des cycles de la pompe
- Signal de fin de course pour les dosages précis.
- Détecteur de fuites à infrarouge.
- Comptage de cycles.

**Las opciones de control de la bomba con interfaz electrónica (modelo PE03).** Ver descripción detallada en la página 70

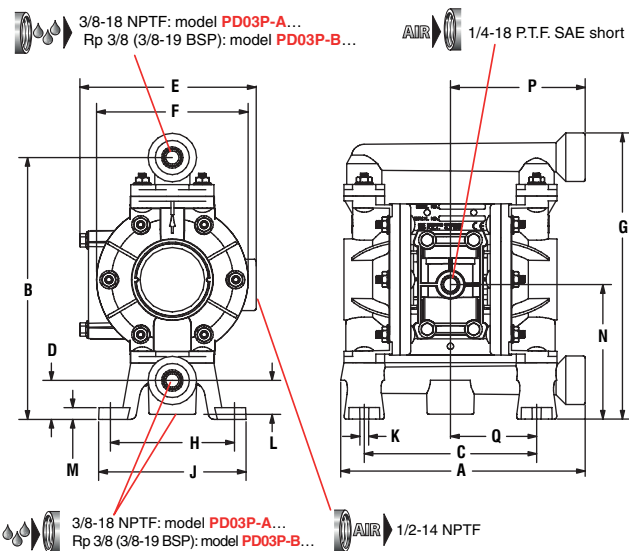
- Electroválvula para el control de tiempos de ciclos.
- Verificación de final de carrera para dosis precisas.
- Sensor de fugas por infrarrojos que detecta inmediatamente una fuga de fluido.
- Contador de ciclos

**Opzione per controllo del fluido per pompe a interfaccia elettronica (modello PE03).** Vedere descrizione a pag 70

- Valvola solenoide per controllo della pompa.
- Segnale di fine-corsa per controllo della pompa.
- Sensore fluido a infrarossi.
- Conta cicli.

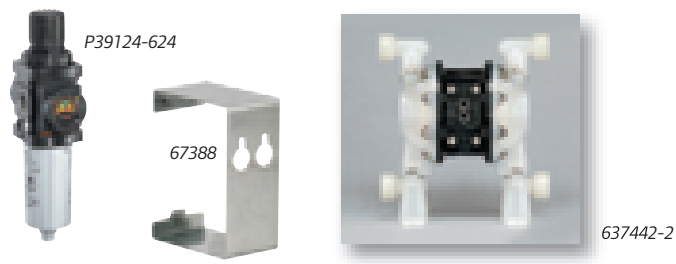


NPSH required in meters • NPSH requis en mètres  
NPSH necesario en metros • PSH richiesta in metri



**Dimensions • Dimensiones • Dimensioni**

<b>A</b> (mm)	200	<b>F</b> (mm)	124	<b>L</b> (mm)	28
<b>B</b> (mm)	214	<b>G</b> (mm)	234	<b>M</b> (mm)	10
<b>C</b> (mm)	141	<b>H</b> (mm)	101.5	<b>N</b> (mm)	110
<b>D</b> (mm)	32	<b>J</b> (mm)	121	<b>P</b> (mm)	110
<b>E</b> (mm)	145	<b>K</b> (mm)	7.1	<b>Q</b> (mm)	70.5



Pump accessories • Accessoires pour la pompe • Accesorios para bomba • Accessori per pompe	
<b>P39124-620</b>	Filter / Regulator Piggyback – 1/4" NPT – 0 to 10 bar – filter element 5µ – metallic bowl – gauge – manual drain Filtre / régulateur – 1/4" NPT – 0 à 10 bar – élément filtrant 5µ, bol métallique – manomètre – purge manuelle Filtro / regulador – 1/4" NPT – 0 a 10 bar – elemento filtrante 5 µ – vaso de metal – manómetro – drenaje manual Filtro / regolatore – 1/4" NPT – 0 a 10 bar – elemento filtro 5 µ – coppa metallica – manometro – drenaggio manuale
<b>P39124-624</b>	Filter / Regulator Piggyback – 1/4" NPT – 0 to 10 bar – filter element 5µ – metallic bowl – gauge – automatic drain Filtre / régulateur – 1/4" NPT – 0 à 10 bar – élément filtrant 5µ, bol métallique – manomètre – purge automatique Filtro / regulador – 1/4" NPT – 0 a 10 bar – elemento filtrante 5 µ – vaso de metal – manómetro – drenaje automático Filtro / regolatore – 1/4" NPT – 0 a 10 bar – elemento filtro 5 µ – coppa metallica – manometro – drenaggio automatico
<b>637442-1</b> (NPT Polypropylene) <b>637442-2</b> (NPT Acetal) <b>637442-3</b> (NPT PVDF) <b>637442-4</b> (BSP Polypropylene) <b>637442-5</b> (BSP Acetal) <b>637442-6</b> (BSP PVDF)	Dual Inlet / outlet kits Kits Entrées / Sorties doubles Entradas / Salidas dobles Doppio Ingresso / Uscita Kits
<b>67388</b>	Wall mount bracket Kit de montage mural Kit de montaje en pared Montaggio a parete
<b>66975</b>	Pneumatic cycle counter kit (see details page 73) Compteur de cycles pneumatique (voir description page 73) Contador de ciclos neumático (presentado en página 73) Contatore di cicli pneumatico (vedere pagina 73).
<b>637428</b>	Service repair kit for air section Kits de réparation, section pneumatique Kit de reparación, sección de aire Kit di riparazione, sezione pneumatica
<b>637429-XX</b>	Service repair kit for fluid section Kits de réparation, section fluide Kit de reparación, sección de fluido Kit di riparazione, sezione fluidi

1/2"

54.5 l/min

**EXPERT  
Series**

1/2" non-metallic diaphragm pump  
 Pompe non-métallique à membranes 1/2"  
 Bomba no metálica de membrana, 1/2"  
 Pompa non metallica a membrana da 1/2"

## Specifications – Especificaciones – Caratteristiche

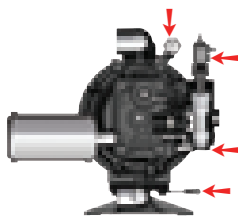
	1:1
	54.5 l/min
	0.15 litre
	6.9 bar (100 psi)
	2.4 mm
	2.40 m
	PD05P-XDS-... 2.85 kg PD05P-XES-... 3.03 kg PD05P-XKS-... 3.08 kg PD05P-XLS-... 3.28 kg PD05P-XPS-... 2.36 kg PD05P-XRS-... 2.47 kg



PD05P-BRS-PAA

## Ordering menu • Codification • Codificación • Informazioni per l'ordinazione

Model Modèle Modelo Modello	Center section Partie moteur Sección central Sezione centrale	Fluid connect. Raccordement Conexión Connessione	Wetted parts Partie mouillée Sección de fluido Parti cont. fluido	Hardware Visserie Tornillería Bullonería	Seat material Matière siége Material asiento Materiale sede	Ball material Matière bille Material bola Materiale sfera	Diaphragm Membrane Membrana Membrana
<b>PD05</b> Standard pump Pompe standard Bomba estándar Pompa standard  <b>PE05</b> Pump with electronic interface Pompe avec interface électronique Bomba con interfaz electrónica Pompa con interfaccia elettronica	<b>P</b> Polypropylene Polypropylène Polipropileno Polipropilene	<b>A</b> 1/2-14 NPTF  <b>B</b> Rp 1/2 (1/2-14 BSP)	<b>K</b> PVDF (1 port) <b>L</b> PVDF (2 ports) <b>P</b> Polypropylene (1 port) <b>R</b> Polypropylene (2 ports)  <b>ATEX certified</b> <b>D</b> Groundable Acetal (1 Port) Acetal conducteur (1 Port) Acetal conductor (1 puerto) Acetale ancorabile a terra (1 porto) <b>E</b> Groundable Acetal (2 Ports) Acetal conducteur (2 Ports) Acetal conductor (2 puertos) Acetale conduttivo (2 porte)	<b>S</b> Stainless Steel  Inox Acero inox. Acciaio inox	<b>D</b> Acetal <b>K</b> PVDF <b>P</b> Polypropylene <b>S</b> Stainless Steel	<b>A</b> Santoprene® <b>C</b> Hytrel® <b>G</b> Nitrile <b>S</b> Stainless Steel <b>T</b> PTFE <b>U</b> Polyurethane <b>V</b> Viton®	<b>A</b> Santoprene® <b>C</b> Hytrel® <b>G</b> Nitrile <b>T</b> PTFE / Santoprene <b>U</b> Polyurethane <b>V</b> Viton®



## Fluid control options for pump with electronic interface (PE05 model). See complete description on page 70

- Solenoid-actuated valve for time-based solenoid control.
- End-of-stroke monitoring to provide valuable data.
- Infrared leak detection sensors that immediately detect a breach of fluid.
- Cycle counting

## Options de contrôle pour pompe avec interface électronique (modèle PE05). Voir description détaillée page 70

- Electrovanne permettant le contrôle des cycles de la pompe
- Signal de fin de course pour les dosages précis.
- Détecteur de fuites à infrarouge.
- Comptage de cycles.

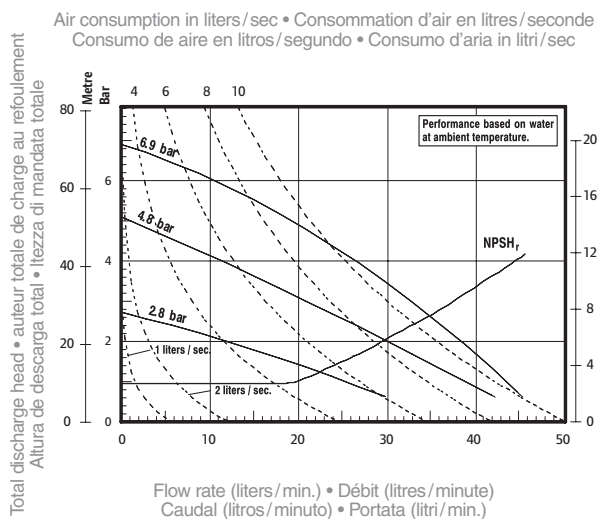
## Las opciones de control de la bomba con interfaz electrónica (modelo PE05). Ver descripción detallada en la página 70

- Electroválvula para el control de tiempos de ciclos.
- Verificación de final de carrera para dosis precisas.
- Sensor de fugas por infrarrojos que detecta inmediatamente una fuga de fluido.
- Contador de ciclos

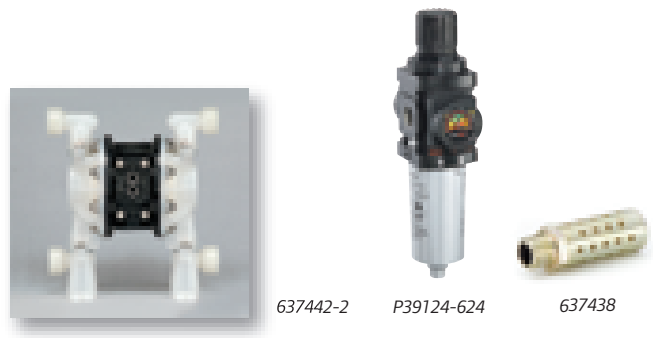
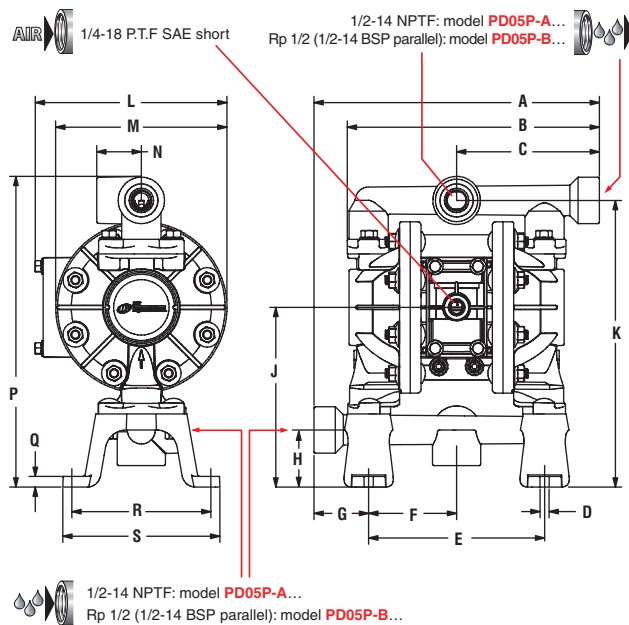
## Opzione per controllo del fluido per pompe a interfaccia elettronica (modello PE05). Vedere descrizione a pag 70

- Valvola solenoide per controllo della pompa.
- Segnale di fine-corsa per controllo della pompa.
- Sensore fluido a infrarossi.
- Conta cicli.





NPSH required in meters • NPSH requis en mètres  
NPSH necessario in metros • PSH richiesta in metri



**Dimensions • Dimensiones • Dimensioni**

<b>A</b> (mm)	254	<b>G</b> (mm)	49	<b>N</b> (mm)	40
<b>B</b> (mm)	224	<b>H</b> (mm)	51	<b>P</b> (mm)	276
<b>C</b> (mm)	127	<b>J</b> (mm)	160	<b>Q</b> (mm)	10
<b>D</b> (mm)	8	<b>K</b> (mm)	255	<b>R</b> (mm)	124
<b>E</b> (mm)	156.5	<b>L</b> (mm)	170	<b>S</b> (mm)	140
<b>F</b> (mm)	78	<b>M</b> (mm)	152		

Pump accessories • Accessoires pour la pompe • Accesorios para bomba • Accessori per pompe	
<b>P39124-620</b>	Filter / Regulator Piggyback – 1/4" NPT – 0 to 10 bar – filter element 5µ – metallic bowl – gauge – manual drain Filtre / régulateur – 1/4" NPT – 0 à 10 bar – élément filtrant 5µ, bol métallique – manomètre – purge manuelle Filtro / regulador – 1/4" NPT – 0 a 10 bar – elemento filtrante 5 µ – vaso de metal – manómetro – drenaje manual Filtro / regolatore – 1/4" NPT – 0 a 10 bar – elemento filtro 5 µ – coppa metallica – manometro – drenaggio manuale
<b>P39124-624</b>	Filter / Regulator Piggyback – 1/4" NPT – 0 to 10 bar – filter element 5µ – metallic bowl – gauge – automatic drain Filtre / régulateur – 1/4" NPT – 0 à 10 bar – élément filtrant 5µ, bol métallique – manomètre – purge automatique Filtro / regulador – 1/4" NPT – 0 a 10 bar – elemento filtrante 5 µ – vaso de metal – manómetro – drenaje automático Filtro / regolatore – 1/4" NPT – 0 a 10 bar – elemento filtro 5 µ – coppa metallica – manometro – drenaggio automatico
<b>637440-1</b> (NPT Polypropylene) <b>637440-2</b> (NPT Acetal) <b>637440-3</b> (NPT PVDF) <b>637440-4</b> (BSP Polypropylene) <b>637440-5</b> (BSP Acetal) <b>637440-6</b> (BSP PVDF)	Dual Inlet / outlet kits Kits Entrées / Sorties doubles Entradas / Salidas dobles Doppio Ingresso / Uscita Kits
<b>76763</b>	Wall mount bracket Kit de montage mural Kit de montaje en pared Montaggio a parete
<b>637438</b>	Exhaust kit Kit d'échappement Kit de escape Kit di scarico
<b>637428</b>	Service repair kit for air section Kits de réparation, section pneumatique Kit de reparación, sección de aire Kit di riparazione, sezione pneumatica
<b>637427-XX</b>	Service repair kit for fluid section Kits de réparation, section fluide Kit de reparación, sección de fluido Kit di riparazione, sezione fluidi

3/4"

56 l/min

**EXPERT  
Series**

3/4" non-metallic diaphragm pump  
 Pompe non-métallique à membranes 3/4"  
 Bomba no metálica de membrana, 3/4"  
 Pompa non metallica a membrana da 3/4"

## Specifications – Especificaciones – Caratteristiche

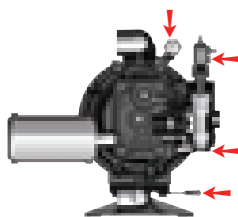
1:1	1:1
1 min.	56 l/min
1 cycle	0.12 litre
Max. bar	6.9 bar (100 psi)
Max.	2.4 mm
Max.	1.30 m
	2.54 kg



PD07P-BPS-PAA

## Ordering menu • Codification • Codificación • Informazioni per l'ordinazione

Model Modèle Modelo Modello	Center section Partie moteur Sección central Sezione centrale	Fluid connect. Raccordement Conexión Connessione	Wetted parts Partie mouillée Sección de fluido Parti cont. fluido	Hardware Visserie Tornillería Bullonería	Seat material Matière siège Material asiento Materiale sede	Ball material Matière bille Material bola Materiale sfera	Diaphragm Membrane Membrana Membrana
<b>PD07</b> Standard pump Pompe standard Bomba estándar Pompa standard	<b>P</b> Polypropylene Polypropylène Polipropileno Polipropilene	<b>A</b> 3/4-14 NPTF <b>B</b> Rp 3/4 (3/4-14 BSP)	<b>P</b> Polypropylene Polypropylène Polipropileno Polipropilene	<b>S</b> Stainless steel Inox Acero inox. Acciaio inox	<b>P</b> Polypropylene Polypropylène Polipropileno Polipropilene	<b>A</b> Santoprene® <b>C</b> Hytrel® <b>T</b> PTFE	<b>A</b> Santoprene® <b>C</b> Hytrel® <b>T</b> PTFE/Santoprene®
<b>PE07</b> Pump with electronic interface Pompe avec interface électronique Bomba con interfaz electrónica Pompa con interfaccia elettronica							



## Fluid control options for pump with electronic interface (PE07 model). See complete description on page 70

- Solenoid-actuated valve for time-based solenoid control.
- End-of-stroke monitoring to provide valuable data.
- Infrared leak detection sensors that immediately detect a breach of fluid.
- Cycle counting

## Options de contrôle pour pompe avec interface électronique (modèle PE07). Voir description détaillée page 70

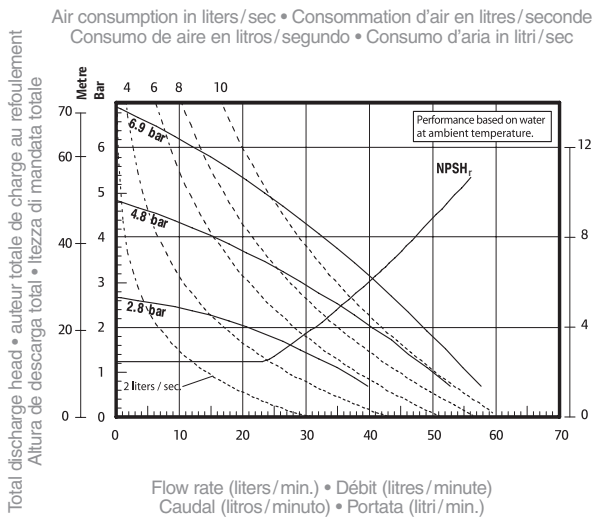
- Electrovanne permettant le contrôle des cycles de la pompe
- Signal de fin de course pour les dosages précis.
- Détecteur de fuites à infrarouge.
- Comptage de cycles.

## Las opciones de control de la bomba con interfaz electrónica (modelo PE07). Ver descripción detallada en la página 70

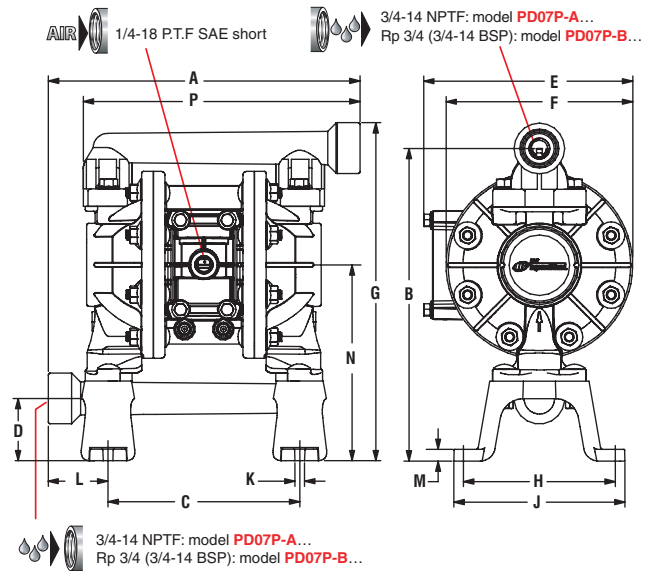
- Electroválvula para el control de tiempos de ciclos.
- Verificación de final de carrera para dosajes precisos.
- Sensor de fugas por infrarrojos que detecta inmediatamente una fuga de fluido.
- Contador de ciclos

## Opzione per controllo del fluido per pompe a interfaccia elettronica (modello PE07). Vedere descrizione a pag 70

- Valvola solenoide per controllo della pompa.
- Segnale di fine-corsa per controllo della pompa.
- Sensore fluido a infrarossi.
- Conta cicli.



NPSH required in meters • NPSH requis en mètres  
NPSH necessario en metros • PSH richiesta in metri



**Dimensions • Dimensiones • Dimensioni**

<b>A</b> (mm)	254	<b>F</b> (mm)	153	<b>L</b> (mm)	49
<b>B</b> (mm)	256	<b>G</b> (mm)	277	<b>M</b> (mm)	9.5
<b>C</b> (mm)	157	<b>H</b> (mm)	124	<b>N</b> (mm)	160
<b>D</b> (mm)	51	<b>J</b> (mm)	140	<b>P</b> (mm)	225
<b>E</b> (mm)	171	<b>K</b> (mm)	8		



P39124-624



76763



637438

Pump accessories • Accessoires pour la pompe • Accesorios para bomba • Accessori per pompe	
<b>P39124-620</b>	Filter / Regulator Piggyback – 1/4" NPT – 0 to 10 bar – filter element 5µ – metallic bowl – gauge – manual drain Filtre / régulateur – 1/4" NPT – 0 à 10 bar – élément filtrant 5µ, bol métallique – manomètre – purge manuelle Filtro / regulador – 1/4" NPT – 0 a 10 bar – elemento filtrante 5 µ – vaso de metal – manómetro – drenaje manual Filtro / regolatore – 1/4" NPT – 0 a 10 bar – elemento filtro 5 µ – coppa metallica – manometro – drenaggio manuale
<b>P39124-624</b>	Filter / Regulator Piggyback – 1/4" NPT – 0 to 10 bar – filter element 5µ – metallic bowl – gauge – automatic drain Filtre / régulateur – 1/4" NPT – 0 à 10 bar – élément filtrant 5µ, bol métallique – manomètre – purge automatique Filtro / regulador – 1/4" NPT – 0 a 10 bar – elemento filtrante 5 µ – vaso de metal – manómetro – drenaje automático Filtro / regolatore – 1/4" NPT – 0 a 10 bar – elemento filtro 5 µ – coppa metallica – manometro – drenaggio automatico
<b>76763</b>	Wall mount bracket Kit de montage mural Kit de montaje en pared Montaggio a parete
<b>637438</b>	Exhaust kit Kit d'échappement Kit de escape Kit di scarico
<b>637428</b>	Service repair kit for air section Kits de réparation, section pneumatique Kit de reparación, sección de aire Kit di riparazione, sezione pneumatica
<b>637427-XX</b>	Service repair kit for fluid section Kits de réparation, section fluide Kit de reparación, sección de fluido Kit di riparazione, sezione fluidi








1"

178 l/min

**PRO  
Series**

1" non-metallic diaphragm pump  
 Pompe non-métallique à membranes 1"  
 Bomba no metálica de membrana, 1"  
 Pompa non metallica a membrana da 1"

**Specifications – Especificaciones – Caratteristiche**

 ?:1	1:1
 1 min.	178 l/min
 1 cycle	0.64 litre
 Max. bar	8.3 bar (120 psi)
 Max.	3.2 mm
 Max.	4.60 m
	6661A3-, 1AF-, 1AJ-, 1AL- .....9.2 kg 6661A4-, 1AG-, 1AK-, 1AN- .....12.9 kg 6661B3-, 1BF-, 1BJ-, 1BL- .....13.1 kg 6661B4-, 1BG-, 1BK-, 1BN- .....16.8 kg



6661AJ-3EB-C



6661A3-244-C

**Ordering menu • Codification • Codificación • Informazioni per l'ordinazione**

6 6 6 1 X

X

-

X

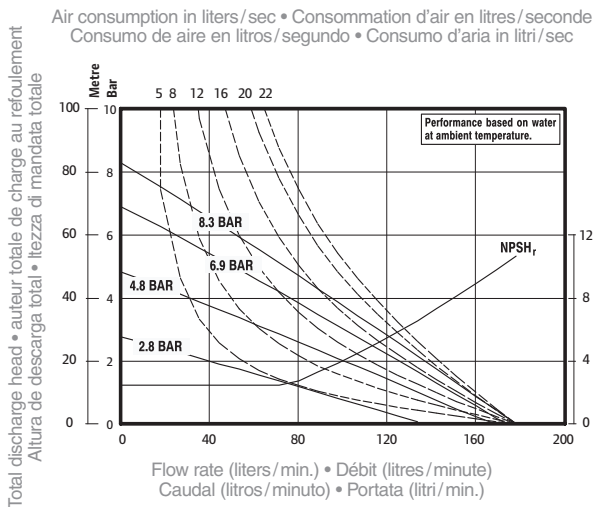
X

X

-

C

Center section Partie moteur Sección central Sezione centrale	Fluid Caps / manifold material Matériau partie mouillée / raccordement Material de las tapas de fluido / conexión Materiale tappi fluido / collettore	Seat material Matière siège Material asiento Materiale sede	Ball material Matière bille Material bola Materiale sfera	Diaphragm Membrane Membrana Membrana	
<b>A</b> Aluminium	<b>3</b> Polypropylene, ANSI/DIN flange (3-piece manifold) Polypropylene, bride ANSI/DIN (collecteur en 3 parties) Polipropileno, brida ANSI/DIN (colector de 3 piezas) Polipropilene, collettore ANSI (in 3 pezzi)	<b>2</b> 316 Stainless steel Inox 316 Acero inox. 316 Acciaio inox 316	<b>3</b> Viton®	<b>3</b> Viton®	<b>C</b> Revision 3
<b>B</b> Cast iron Fonte Hierro fundido Chisa	<b>4</b> PVDF, ANSI/DIN flange (3-piece manifold) PVDF, bride ANSI/DIN (collecteur en 3 parties) PVDF, brida ANSI/DIN (colector de 3 piezas) PVDF, collettore ANSI/DIN (in 3 pezzi)	<b>3</b> Polypropylene	<b>4</b> PTFE	<b>4</b> PTFE/Santoprene®	Révision 3
	<b>F</b> Polypropylene, ANSI/DIN flange (1-piece manifold) Polypropylene, bride ANSI/DIN (collecteur en 1 partie) Polipropileno, brida ANSI/DIN (colector de 1 pieza) Polipropilene, collettore ANSI/DIN (in 1 pezzo)	<b>8</b> Hard 400 stainless steel Acier inox 400 traité dur 400 Acero Inox. (duro) 400 Acciaio inox (duro)	<b>8</b> Polyuretane	<b>6</b> PTFE 1 piece diaphragm Membrane monobloc PTFE Membrana de una pieza en PTFE Membrana PTFE in un unico pezzo	Révision 3
	<b>G</b> PVDF, ANSI/DIN flange (1-piece manifold) PVDF, bride ANSI/DIN (collecteur en 1 partie) PVDF, brida ANSI/DIN (colector de 1 pieza) PVDF, collettore ANSI/DIN (in 1 pezzo)		<b>A</b> 316 Stainless steel	<b>9</b> Hytrel®	Revisione 3
	<b>J</b> Polypropylene / NPT tread (1-piece manifold) Polypropylene / Filetage NPT (collecteur en 1 partie) Polipropileno / Rosca NPT (colector de 1 pieza) Polipropilene / Filetto NPT (in 1 pezzo)		<b>C</b> Hytrel®		
	<b>K</b> PVDF / NPT tread (1-piece manifold) PVDF / Filetage NPT (collecteur en 1 partie) PVDF / Rosca NPT (colector de 1 pieza) PVDF / Filetto NPT (in 1 pezzo)		<b>E</b> Santoprene®	<b>B</b> Santoprene®	
	<b>L</b> Polypropylene / BSP tread (1-piece manifold) Polypropylene / Filetage BSP (collecteur en 1 partie) Polipropileno / Rosca BSP (colector de 1 pieza) Polipropilene / Filetto BSP (in 1 pezzo)				
	<b>N</b> PVDF / BSP tread (1-piece manifold) PVDF / Filetage BSP (collecteur en 1 partie) PVDF / Rosca BSP (colector de 1 pieza) PVDF / Filetto BSP (in 1 pezzo)				



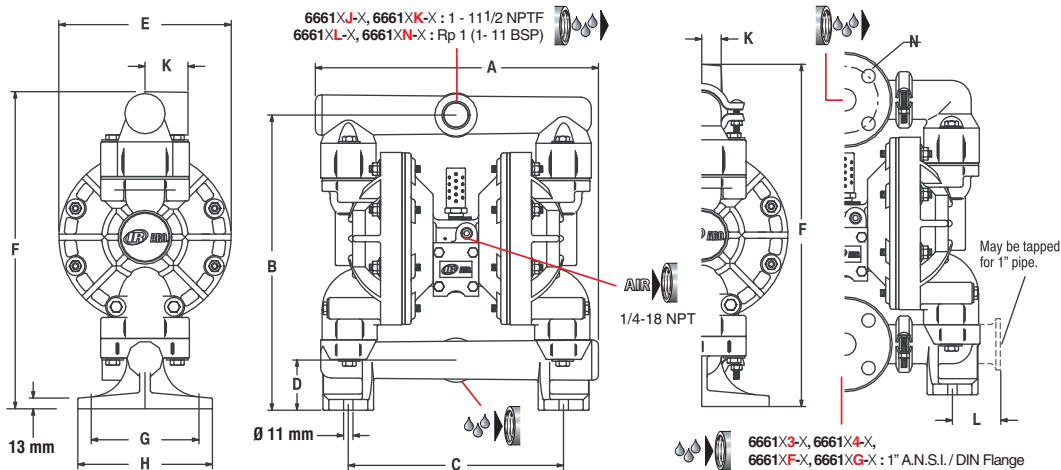
NPSH required in meters • NPSH requis en mètres  
NPSH necesario en metros • PSH richiesta in metri

**Dimensions • Dimensiones • Dimensioni**

Model	6661X3-X	6661X4-X	6661XJ-X 6661XL-X
A (mm)	321	316	334
B	349	345	350
C	255	252	255
D	60	59	59
E	204	201	204
F	406	400	376
G	128	126	128
H	160	157	160
K	23	23	51
L	57	56	-
N	80	79	-

Model	6661XK-X 6661XN-X	6661XF-X	6661XG-X
A (mm)	331	334	331
B	345	350	345
C	252	255	252
D	59	59	59
E	201	204	201
F	371	406	401
G	126	128	126
H	157	160	157
K	50	26	25
N	-	80	79



**Pump accessories • Accessoires pour la pompe • Accesorios para bomba • Accessori per pompe**

<b>P39224-610</b>	Filter / Regulator Piggyback – 1/4" NPT – 0 to 10 bar – filter element 5µ – metallic bowl with sight glass – gauge – manual drain Filtre / régulateur – 1/4" NPT – 0 à 10 bar – élément filtrant 5µ – bol métallique avec regard – manomètre – purge manuelle Filtro / regulador – 1/4" NPT – 0 a 10 bar – elemento filtrante 5 µ – vaso de metal con mirilla – manómetro – drenaje manual Filtro / regolatore – 1/4" NPT – 0 a 10 bar – elemento filtro 5 µ – coppa metallica con spia – manometro – drenaggio manuale
<b>P39224-614</b>	Filter / Regulator Piggyback – 1/4" NPT – 0 to 10 bar – filter element 5µ – metallic bowl with sight glass – gauge – automatic drain Filtre / régulateur – 1/4" NPT – 0 à 10 bar – élément filtrant 5µ – bol métallique avec regard – manomètre – purge automatique Filtro / regulador – 1/4" NPT – 0 a 10 bar – elemento filtrante 5 µ – vaso de metal con mirilla – manómetro – drenaje automático Filtro / regolatore – 1/4" NPT – 0 a 10 bar – elemento filtro 5 µ – coppa metallica con spia – manometro – drenaggio automatico
<b>67078</b>	ANSI/DIN flange connection kit – glass-filled polypropylene – stainless steel nuts – gasket is 4401 klinger synthetic fiber nitrile binder. Kit de raccordement pour bride ANSI/DIN – polypropylène vitrifié – visserie en acier inox – joint fibre synthétique Klinger 4401 / liant nitrile Kit de conexión fluido para brida ANSI / DIN – polipropileno carga de vidrio – tornillos de acero inox. – junta en fibra sintética 4401 klinger / nitrilo. Kit di collegamento ANSI / DIN – polipropilene caricato con vetro – bulloneria in acciaio inox – guarnizione in fibra di nitrile sintetico 4401 klinger.
<b>66975</b>	Pneumatic cycle counter kit (see details page 73) Compteur de cycles pneumatique (voir description page 73) Contador de ciclos neumático (presentado en página 73) Contatore di cicli pneumatico (vedere pagina 73).
<b>48495964</b>	One piece diaphragm kit including composite PTFE diaphragms (PTFE-PA FABRIC-EPDM), connecting rod, end plate, o-ring, shim pack and grease package Kit membranes monobloc: mono membranes en PTFE composite (PTFE-PA FABRIC-EPDM), tige de connexion, plaque d'extrémité, joint torique, jeu de cales et graisse Juego de membranas de una pieza incluye diafragmas compuestos de PTFE (PTFE-PA FABRIC-EPDM), barra de conexión, plato, junta tórica, arandelas de ajuste y grasa Kit membrana in un pezzo – include: membrana in PTFE (PTFE-PA-EPDM), connessione asta, piattello, o-ring, spessori e grasso
<b>637118-C</b>	Service repair kit for air section Kits de réparation, section pneumatique Kit de reparación, sección de aire Kit di riparazione, sezione pneumatica
<b>637161-XX-C</b>	Service repair kit for fluid section Kits de réparation, section fluide Kit de reparación, sección de fluido Kit di riparazione, sezione fluidi









1"

200 l/min

**EXPERT  
Series**


1" non-metallic diaphragm pump  
 Pompe non-métallique à membranes 1"  
 Bomba no metálica de membrana, 1"  
 Pompa non metallica a membrana da 1"

## Specifications – Especificaciones – Caratteristiche

<b>?:1</b>	1:1
<b>1 min.</b> 	200 l/min
<b>1 cycle</b> 	0.86 litre
<b>Max.</b> 	8.3 bar (120 psi)
<b>Max.</b> 	3.2 mm
<b>Max.</b> 	5.70 m
	PD10P-AP... 8.78 kg (polypropylene) PD10P-YP... 8.89 kg (polypropylene) PD10P-FP... 9.01 kg (polypropylene) PD10P-AK... 11.72 kg (PVDF) PD10P-YK... 12.12 kg (PVDF) PD10P-FK... 12.32 kg (PVDF) PD10E-FE... 9.26 kg (groundable polypro.)



## Ordering menu • Codification • Codificación • Informazioni per l'ordinazione

Model Modèle Modelo Modello	Center section Partie moteur Sección central Sezione centrale	Fluid connection Raccordement Conexión Connessione	Wetted parts Partie mouillée Sección de fluido Parti cont. fluido	Hardware Visserie Tornillería Bullonería	Seat material Matière siège Material asiento Materiale sede	Ball material Matière bille Material bola Materiale sfera	Diaphragm Membrane Membrana Membrana
<b>PD10</b> Standard pump Pompe standard Bomba estándar Pompa standard  <b>PE10</b> Pump with electronic interface Pompe avec interface électronique Bomba con interfaz electrónica Pompa con interfaccia elettronica	<b>P</b> Polypropylene Polypropylène Polipropileno Polipropilene   <b>ATEX certified</b> <b>E</b> Groundable polypropylene Polypropylène conducteur Polipropileno conductor Polipropilene conduttivo	<b>A</b> 1-11 1/2 NPTF <b>B</b> Rp 1-11 BSP <b>F</b> 1" ANSI / DIN flange (side) Brides latérales 1" ANSI / DIN Brida (lateral) 1" ANSI / DIN Flangia (laterale) 1" ANSI / DIN  <b>Y</b> 1" ANSI / DIN flange (center) Brides centrales 1" ANSI / DIN Brida (central) 1" ANSI / DIN Flangia (centrale) 1" ANSI / DIN	<b>K</b> PVDF <b>P</b> Polypropylene <b>E</b> Groundable polypropylene Polypropylène conducteur Polipropileno conductor Polipropilene conduttivo	<b>S</b> Stainless steel Inox Acero inox. Acciaio inox	<b>H</b> 440 stainless steel Inox 440 traité dur 440 Acero Inox. (duro) 440 Acciaio inox (duro)  <b>K</b> PVDF <b>P</b> Polypropylene <b>S</b> Stainless steel Acier inox Acero Inox. Acciaio inox	<b>A</b> Santoprene® <b>C</b> Hytrel® <b>G</b> Nitrile <b>T</b> PTFE <b>V</b> Viton®	<b>A</b> Santoprene® <b>C</b> Hytrel® <b>G</b> Nitrile <b>M</b> Medical grade Santoprene® Santoprene® médical Santoprene® / calidad médica Santoprene® / qualità medica <b>T</b> PTFE/Santoprene® <b>V</b> Viton®

## Fluid control options for pump with electronic interface (PE10 model). See complete description on page 70

- Solenoid-actuated valve for time-based solenoid control.
- End-of-stroke monitoring to provide valuable data.
- Infrared leak detection sensors that immediately detect a breach of fluid.
- Cycle counting

## Options de contrôle pour pompe avec interface électronique (modèle PE10). Voir description détaillée page 70

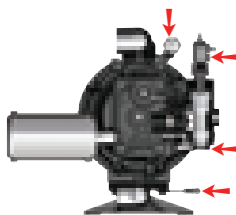
- Electrovanne permettant le contrôle des cycles de la pompe
- Signal de fin de course pour les dosages précis.
- Détecteur de fuites à infrarouge.
- Comptage de cycles.

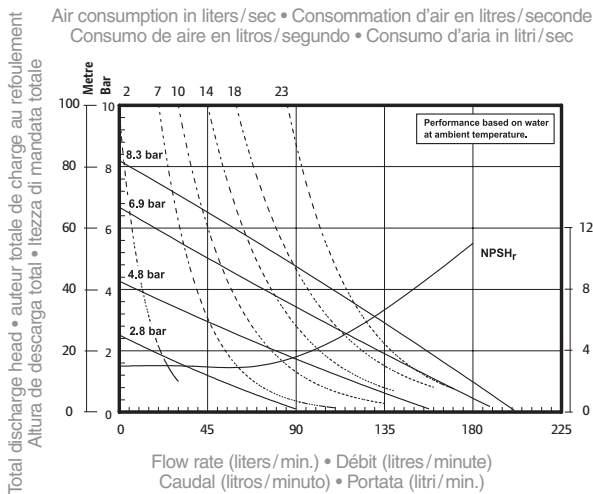
## Las opciones de control de la bomba con interfaz electrónica (modelo PE10). Ver descripción detallada en la página 70

- Electroválvula para el control de tiempos de ciclos.
- Verificación de final de carrera para dosis precisas.
- Sensor de fugas por infrarrojos que detecta inmediatamente una fuga de fluido.
- Contador de ciclos

## Opzione per controllo del fluido per pompe a interfaccia elettronica (modello PE10). Vedere descrizione a pag 70

- Valvola solenoide per controllo della pompa.
- Segnale di fine-corsa per controllo della pompa.
- Sensore fluido a infrarossi.
- Conta cicli.

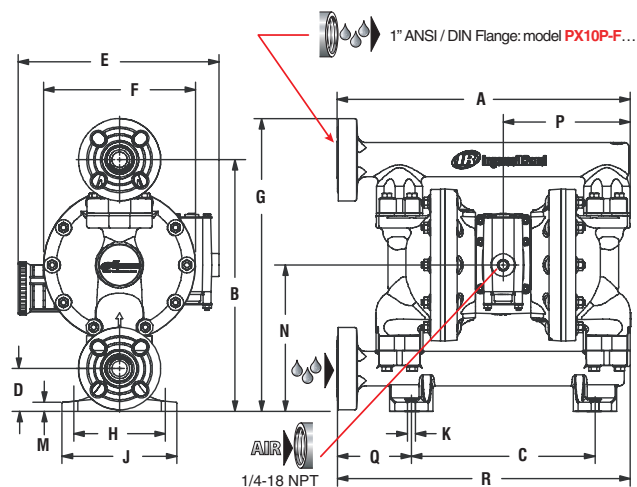
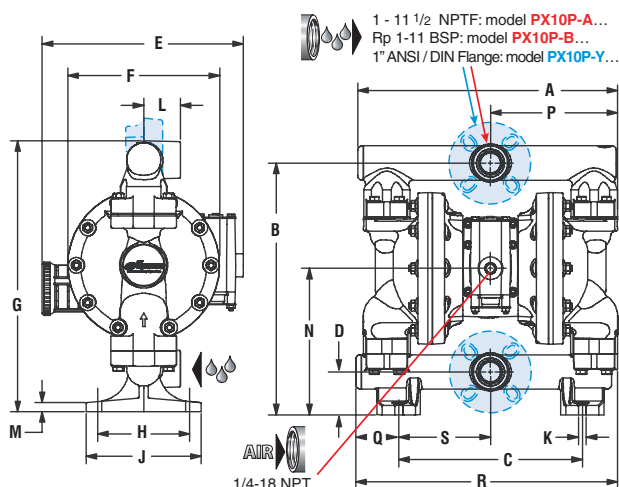




NPSH required in meters • NPSH requis en mètres  
NPSH necessario en metros • PSH richiesta in metri

**Dimensions • Dimensiones • Dimensioni**

Model	PX10P-A... PX10P-B...	P10XP-F...	P10XP-Y...
A (mm)	361	407	361
B	350	350	350
C	255	255	255
D	59	59	59
E	280	280	280
F	211	211	211
G	377	407	406
H	128	128	128
J	160	160	160
K	11	11	11
L	51	-	25.5
M	13	13	13
N	203	203	203
P	177	177	177
Q	60	103	60
R	364	407	364
S	128	128	128



**Pump accessories • Accessoires pour la pompe • Accesorios para bomba • Accessori per pompe**






<b>P39224-610</b>	Filter / Regulator Piggyback – 1/4" NPT – 0 to 10 bar – filter element 5µ – metallic bowl with sight glass – gauge – manual drain Filtre / régulateur – 1/4" NPT – 0 à 10 bar – élément filtrant 5µ – bol métallique avec regard – manomètre – purge manuelle Filtro / regulador – 1/4" NPT – 0 a 10 bar – elemento filtrante 5 µ – vaso de metal con mirilla – manómetro – drenaje manual Filtro / regolatore – 1/4" NPT – 0 a 10 bar – elemento filtro 5 µ – coppa metallica con spia – manometro – drenaggio manuale
<b>P39224-614</b>	Filter / Regulator Piggyback – 1/4" NPT – 0 to 10 bar – filter element 5µ – metallic bowl with sight glass – gauge – automatic drain Filtre / régulateur – 1/4" NPT – 0 à 10 bar – élément filtrant 5µ – bol métallique avec regard – manomètre – purge automatique Filtro / regulador – 1/4" NPT – 0 a 10 bar – elemento filtrante 5 µ – vaso de metal con mirilla – manómetro – drenaje automático Filtro / regolatore – 1/4" NPT – 0 a 10 bar – elemento filtro 5 µ – coppa metallica con spia – manometro – drenaggio automatico
<b>67341-E10N</b>	ANSI/DIN flange connection kit ( <b>side flange</b> ) – glass-filled polypropylene – stainless steel nuts. Kit de raccordement pour bride ANSI/DIN ( <b>bride latérale</b> ) – polypropylène vitrifié – visserie en acier inox Kit de conexión fluido para brida ANSI / DIN ( <b>brida lateral</b> ) – polipropileno carga de vidrio – tornillos de acero inox. Kit di collegamento flangia ANSI / DIN ( <b>flangia laterale</b> ) – polipropilene caricato con vetro – bulloneria in acciaio inox
<b>67341-C10N</b>	ANSI/DIN flange connection kit ( <b>center flange</b> ) – glass-filled polypropylene – stainless steel nuts. Kit de raccordement pour bride ANSI/DIN ( <b>bride centrale</b> ) – polypropylène vitrifié – visserie en acier inox Kit de conexión fluido para brida ANSI / DIN ( <b>brida central</b> ) – polipropileno carga de vidrio – tornillos de acero inox. Kit di collegamento flangia ANSI / DIN ( <b>flangia centrale</b> ) – polipropilene caricato con vetro – bulloneria in acciaio inox
<b>67350</b>	Pneumatic cycle counter kit (see details page 73) Compteur de cycles pneumatique (voir description page 73) Contador de ciclos neumático (presentado en página 73) Contatore di cicli pneumatico (vedere pagina 73).
<b>637397</b>	Service repair kit for air section (PD10P and PE10P only) Kits de réparation, section pneumatique (uniquement pour PD10P ou PE10P) Kit de reparación, sección de aire (sólo PD10P o PE10P) Kit di riparazione, sezione pneumatica (solo PD10P o PE10P)
<b>637396-XX</b>	Service repair kit for fluid section Kits de réparation, section fluide Kit de reparación, sección de fluido Kit di riparazione, sezione fluidi

1 1/2"

378 l/min

**PRO  
Series***1 1/2" non-metallic diaphragm pump**Pompe non-métallique à membranes 1 1/2"**Bomba no metálica de membrana, 1 1/2"**Pompa non metallica a membrana da 1 1/2"*

## Specifications – Especificaciones – Caratteristiche

<b>?:1</b>	1:1
<b>1 min.</b> 	378 l/min
<b>1 cycle</b> 	2.54 litres
<b>Max.</b>  bar	8.3 bar (120 psi)
<b>Max.</b> 	6.4 mm
<b>Max.</b> 	4.27 m
	6661T3-X-C... 28.1 kg 6661T4-X-C... 41.7 kg 6661U3-X-C... 38.5 kg 6661U4-X-C... 52.1 kg



6661T3-389-C

## Ordering menu • Codification • Codificación • Informazioni per l'ordinazione

6 6 6 1 X

X

-

X

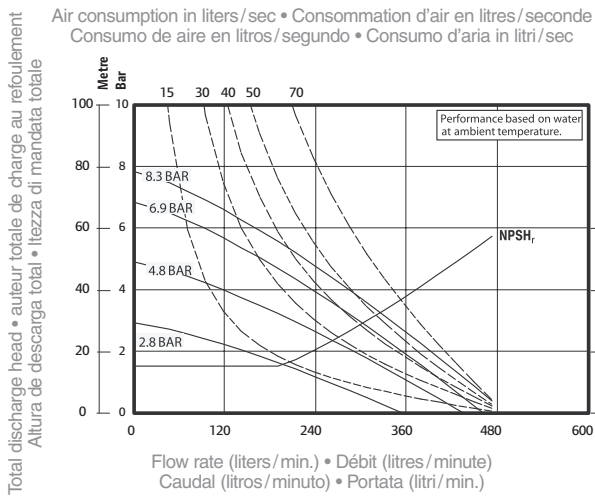
X

X

-

C

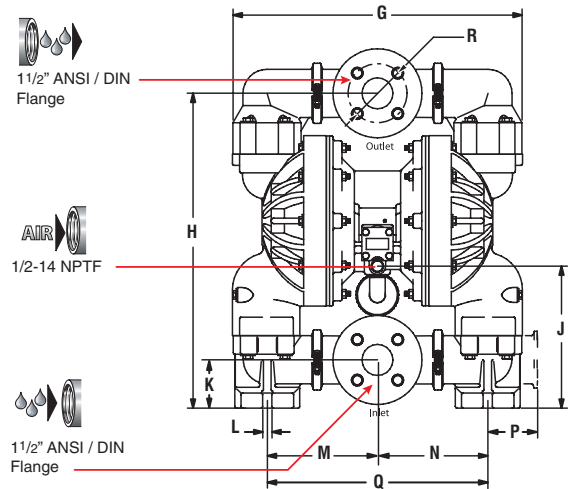
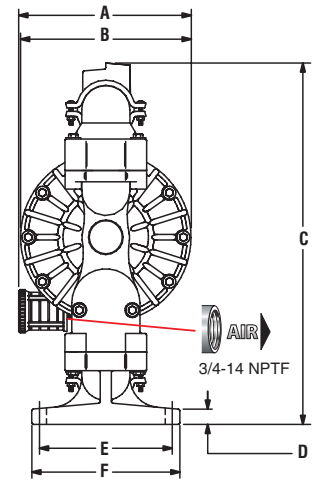
Center section Partie moteur Sección central Sezione centrale	Fluid Caps / manifold material Matériau partie mouillée / raccordement Material de las tapas de fluido / conexión Materiale tappi fluido / collettore	Seat material Matière siège Material asiento Materiale sede	Ball material Matière bille Material bola Materiale sfera	Diaphragm Membrane Membrana Membrana	
<b>T</b> Aluminium <b>U</b> Cast iron Fonte Hierro fundido Chisa	<b>3</b> Polypropylene, ANSI/DIN flange (3-piece manifold) Polypropylene, bride ANSI/DIN (collecteur en 3 parties) Polipropileno, brida ANSI/DIN (colector de 3 piezas) Polipropilene, collettore ANSI (in 3 pezzi) <b>4</b> PVDF, ANSI/DIN flange (3-piece manifold) PVDF, bride ANSI/DIN (collecteur en 3 parties) PVDF, brida ANSI/DIN (colector de 3 piezas) PVDF, collettore ANSI/DIN (in 3 pezzi)	<b>2</b> 316 Stainless steel Inox 316 Acero inox. 316 Acciaio inox 316 <b>3</b> Polypropylene <b>4</b> PVDF <b>8</b> Hard 400 stainless steel Acier inox 400 traité dur 400 Acero Inox. (duro) 400 Acciaio inox (duro)	<b>3</b> Viton® <b>4</b> PTFE <b>8</b> Polyuretane <b>C</b> Hytrel® <b>E</b> Santoprene®	<b>3</b> Viton® <b>4</b> PTFE/Santoprene® <b>6</b> PTFE 1 piece diaphragm Membrane monobloc PTFE Membrana de una pieza en PTFE Membrana PTFE in un unico pezzo <b>9</b> Hytrel® <b>B</b> Santoprene®	<b>C</b> Revision 3 Révision 3 Revisión 3 Revisione 3



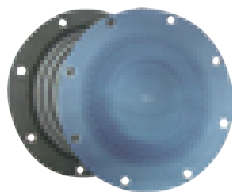
NPSH required in meters • NPSH requis en mètres  
NPSH necessario en metros • PSH richiesta in metri

**Dimensions**  
**Dimensiones**  
**Dimensioni**

A (mm)	297
B	294
C	625
D	26
E	220
F	255
G	501
H	545
J	244
K	83
L	16
M	189.5
N	189.5
P	86
Q	379
R	98.5



P39344-610



48496806



67079

Pump accessories • Accessoires pour la pompe • Accesorios para bomba • Accessori per pompe

<b>P39344-610</b>	Filter / Regulator Piggyback – 1/2" NPT – 0 to 10 bar – filter element 5µ – metallic bowl with sight glass – gauge – manual drain Filtre / régulateur – 1/2" NPT – 0 à 10 bar – élément filtrant 5µ – bol métallique avec regard – manomètre – purge manuelle Filtro / regulador – 1/2" NPT – 0 a 10 bar – elemento filtrante 5 µ – vaso de metal con mirilla – manómetro – drenaje manual Filtro / regolatore – 1/2" NPT – 0 a 10 bar – elemento filtro 5 µ – coppa metallica con spia – manometro – drenaggio manuale
<b>P39344-614</b>	Filter / Regulator Piggyback – 1/2" NPT – 0 to 10 bar – filter element 5µ – metallic bowl with sight glass – gauge – automatic drain Filtre / régulateur – 1/2" NPT – 0 à 10 bar – élément filtrant 5µ – bol métallique avec regard – manomètre – purge automatique Filtro / regulador – 1/2" NPT – 0 a 10 bar – elemento filtrante 5 µ – vaso de metal con mirilla – manómetro – drenaje automático Filtro / regolatore – 1/2" NPT – 0 a 10 bar – elemento filtro 5 µ – coppa metallica con spia – manometro – drenaggio automatico
<b>67079</b>	ANSI/DIN flange connection kit – glass-filled polypropylene – stainless steel nuts – gasket is 4401 Klinger synthetic fiber nitrile binder. Kit de raccordement pour bride ANSI/DIN – polypropylène vitrifié – visserie en acier inox – joint fibre synthétique Klinger 4401 / liant nitrile Kit de conexión fluido para brida ANSI / DIN – polipropileno carga de vidrio – tornillos de acero inox. – junta en fibra sintética 4401 klinger / nitrilo. Kit di collegamento ANSI / DIN – polipropilene caricato con vetro – bulloneria in acciaio inox – guarnizione in fibra di nitrile sintetico 4401 klinger.
<b>66975</b>	Pneumatic cycle counter kit (see details page 73) Compteur de cycles pneumatique (voir description page 73) Contador de ciclos neumático (presentado en página 73) Contatore di cicli pneumatico (vedere pagina 73).
<b>48496806</b>	One piece diaphragm kit including composite PTFE diaphragms (PTFE-PA FABRIC-EPDM), connecting rod, end plate, o-ring, shim pack and grease package Kit membranes monobloc: mono membranes en PTFE composite (PTFE-PA FABRIC-EPDM), tige de connexion, plaque d'extrémité, joint torique, jeu de cales et graisse Juego de membranas de una pieza incluye diafragmas compuestos de PTFE (PTFE-PA FABRIC-EPDM), barra de conexión, plato, junta tórica, arandelas de ajuste y grasa Kit membrana in un pezzo – include: membrana in PTFE (PTFE-PA-EPDM), connessione asta, piattello, o-ring, spessori e grasso
<b>637118-C</b>	Service repair kit for air section Kits de réparation, section pneumatique Kit de reparación, sección de aire Kit di riparazione, sezione pneumatica
<b>637165-XX</b>	Service repair kit for fluid section Kits de réparation, section fluide Kit de reparación, sección de fluido Kit di riparazione, sezione fluidi

1 1/2"

465 l/min



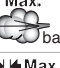



**EXPERT  
Series**

1 1/2" non-metallic diaphragm pump

Pompe non-métallique à membranes 1 1/2"

Bomba no metálica de membrana, 1 1/2"

Pompa non metallica a membrana da 1 1/2"

Specifications – Especificaciones – Caratteristiche	
<b>?:1</b>	1:1
<b>1 min.</b> 	465 l/min
<b>1 cycle</b> 	2.34 litres
<b>Max.</b> 	8.3 bar (120 psi)
<b>Max.</b> 	6.4 mm
<b>Max.</b> 	4.20 m
	PD15P-FP... 19.3 kg (polypropylene) PD15P-YP... 19.2 kg (polypropylene) PD15P-FK... 29.0 kg (PVDF) PD15P-YK... 25.3 kg (PVDF)



PD15P-FPS-PAA

### Ordering menu • Codification • Codificación • Informazioni per l'ordinazione

Model Modèle Modelo Modello	Center section Partie moteur Sección central Sezione centrale	Fluid connection Raccordement Conexión Connessione	Wetted parts Partie mouillée Sección de fluido Parti cont. fluido	Hardware Visserie Tornillería Bullonería	Seat material Matière siège Material asiento Materiale sede	Ball material Matière bille Material bola Materiale sfera	Diaphragm Membrane Membrana Membrana
<b>PD15</b> Standard pump Pompe standard Bomba estándar Pompa standard	<b>P</b> Polypropylene Polypropylène Polipropileno Polipropilene	<b>F</b> 1 1/2" ANSI / DIN flange (side) Brides latérales 1 1/2" ANSI / DIN Brida (lateral) 1 1/2" ANSI / DIN Flangia (laterale) 1 1/2" ANSI / DIN	<b>K</b> PVDF <b>P</b> Polypropylene <b>E</b> Groundable polypropylene Polypropylène conducteur Polipropileno conductor Polipropilene conduttivo	<b>S</b> Stainless steel Inox Acero inox. Acciaio inox	<b>H</b> 440 stainless steel Acier inox 440 traité dur 440 Acero Inox. (duro) 440 Acciaio inox (duro)	<b>A</b> Santoprene® <b>C</b> Hytrel® <b>G</b> Nitrile <b>S</b> 316 stainless steel Acier inox 316 Acero Inox. 316 Acciaio inox 316	<b>A</b> Santoprene® <b>C</b> Hytrel® <b>G</b> Nitrile <b>M</b> Medical grade Santoprene® / Santoprene® médical / Santoprene® / calidad médica / Santoprene® / qualità medica <b>T</b> PTFE / Santoprene® <b>V</b> Viton®
<b>PE15</b> Pump with electronic interface Pompe avec interface électronique Bomba con interfaz electrónica Pompa con interfaccia elettronica	<b>ATEX certified</b> <b>E</b> Groundable polypropylene Polypropylène conducteur Polipropileno conductor Polipropilene conduttivo	<b>Y</b> 1 1/2" ANSI / DIN flange (center) Brides centrales 1 1/2" ANSI / DIN Brida (central) 1 1/2" ANSI / DIN Flangia (centrale) 1 1/2" ANSI / DIN			<b>K</b> PVDF <b>P</b> Polypropylene <b>S</b> 316 stainless steel Acier inox 316 Acero Inox. 316 Acciaio inox 316	<b>T</b> PTFE <b>V</b> Viton®	

Fluid control options for pump with electronic interface (PE15 model). See complete description on page 70

- Solenoid-actuated valve for time-based solenoid control.
- End-of-stroke monitoring to provide valuable data.
- Infrared leak detection sensors that immediately detect a breach of fluid.
- Cycle counting

Options de contrôle pour pompe avec interface électronique (modèle PE15). Voir description détaillée page 70

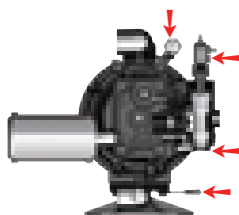
- Electrovanne permettant le contrôle des cycles de la pompe
- Signal de fin de course pour les dosages précis.
- Détecteur de fuites à infrarouge.
- Comptage de cycles.

Las opciones de control de la bomba con interfaz electrónica (modelo PE15). Ver descripción detallada en la página 70

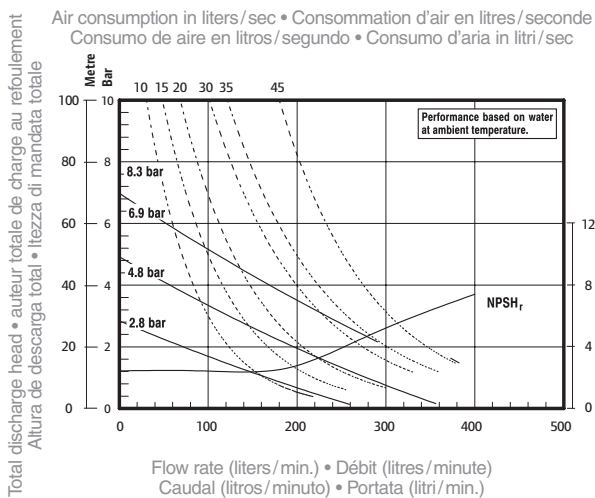
- Electroválvula para el control de tiempos de ciclos.
- Verificación de final de carrera para dosis precisas.
- Sensor de fugas por infrarrojos que detecta inmediatamente una fuga de fluido.
- Contador de ciclos

Opzione per controllo del fluido per pompa a interfaccia elettronica (modello PE15). Vedere descrizione a pag 70

- Valvola solenoide per controllo della pompa.
- Segnale di fine-corsa per controllo della pompa.
- Sensore fluido a infrarossi.
- Conta cicli.



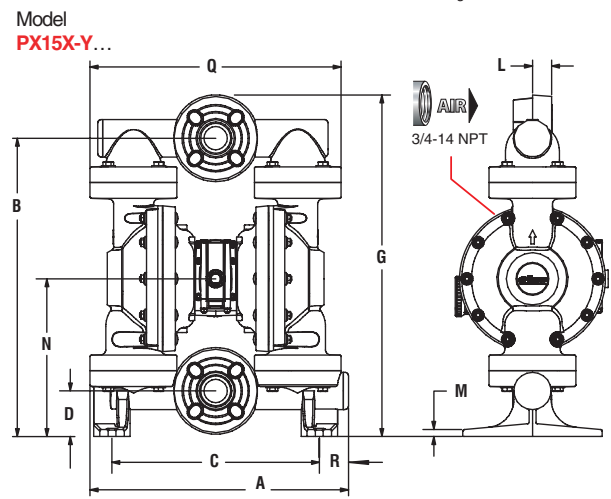
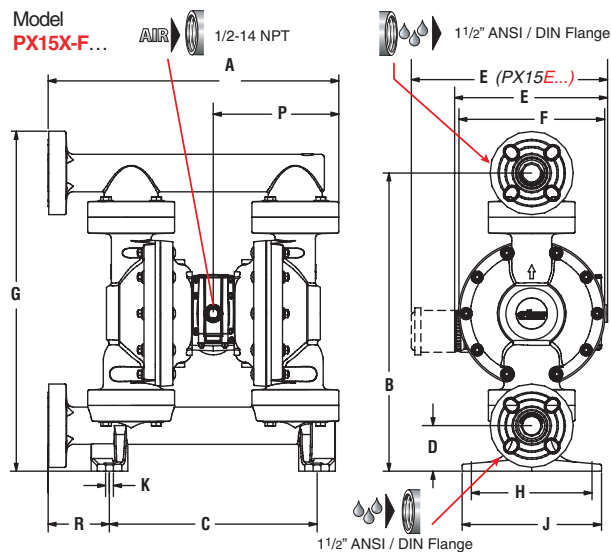




Dimensions • Dimensiones • Dimensioni

Model	PX15P-F...	P10XP-Y...
A (mm)	532	472
B	545	545
C	379	379
D	83	83
E	280 (1)	280 (1)
F	266	266
G	622	625
H	221	221
J	255	255
K	14.5	14.5
L	-	35
M	13	13
N	288	288
P	230	230
Q	-	459
R	112	53

(1) Model PX15E... = 359 mm.



Pump accessories • Accessoires pour la pompe • Accesorios para bomba • Accessori per pompe

P39344-614	Filter / Regulator Piggyback – 1/2" NPT – 0 to 10 bar – filter element 5µ – metallic bowl with sight glass – gauge – automatic drain Filtre / régulateur – 1/2" NPT – 0 à 10 bar – élément filtrant 5µ – bol métallique avec regard – manomètre – purge automatique Filtro / regulador – 1/2" NPT – 0 a 10 bar – elemento filtrante 5 µ – vaso de metal con mirilla – manómetro – drenaje automático Filtro / regolatore – 1/2" NPT – 0 a 10 bar – elemento filtro 5 µ – coppa metallica con spia – manometro – drenaggio automatico
67341-E15N	ANSI/DIN flange connection kit ( <b>side flange</b> ) – glass-filled polypropylene – stainless steel nuts. Kit de raccordement pour bride ANSI/DIN ( <b>bride latérale</b> ) – polypropylène vitrifié – visserie en acier inox Kit de conexión fluido para brida ANSI / DIN ( <b>brida lateral</b> ) – polipropileno carga de vidrio - tornillos de acero inox. Kit di collegamento flangia ANSI / DIN ( <b>flangia laterale</b> ) – polipropilene caricato con vetro – bulloneria in acciaio inox
67341-C15N	ANSI/DIN flange connection kit ( <b>center flange</b> ) – glass-filled polypropylene – stainless steel nuts. Kit de raccordement pour bride ANSI/DIN ( <b>bride centrale</b> ) – polypropylène vitrifié – visserie en acier inox Kit de conexión fluido para brida ANSI / DIN ( <b>brida central</b> ) – polipropileno carga de vidrio - tornillos de acero inox. Kit di collegamento flangia ANSI / DIN ( <b>flangia centrale</b> ) – polipropilene caricato con vetro – bulloneria in acciaio inox
67350	Pneumatic cycle counter kit (see details page 73) Compteur de cycles pneumatique (voir description page 73) Contador de ciclos neumático (presentado en página 73) Contatore di cicli pneumatico (vedere pagina 73).
637389	Service repair kit for air section (PD15P and PE15P only) Kits de réparation, section pneumatique (uniquement pour PD15P ou PE15P) Kit de reparación, sección de aire (sólo PD15P o PE15P) Kit di riparazione, sezione pneumatica (solo PD15P o PE15P)
637391-XX	Service repair kit for fluid section Kits de réparation, section fluide Kit de reparación, sección de fluido Kit di riparazione, sezione fluidi










2"

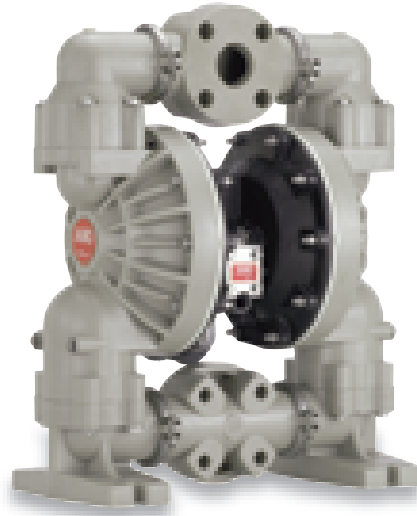
549 l/min

**PRO  
Series**

2" non-metallic diaphragm pump  
 Pompe non-métallique à membranes 2"  
 Bomba no metálica de membrana, 2"  
 Pompa non metallica a membrana da 2"

## Specifications – Especificaciones – Caratteristiche

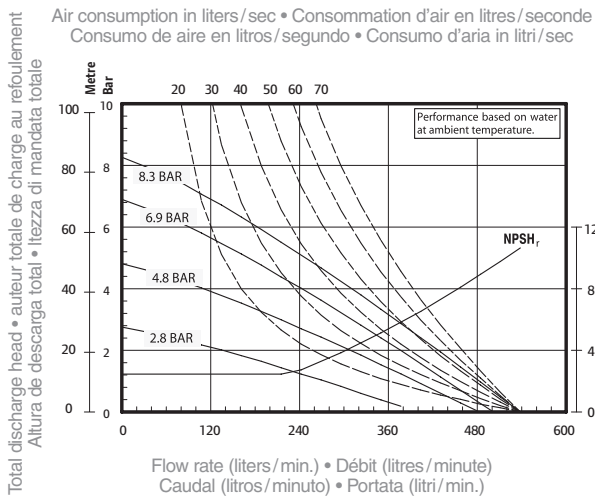
	1:1
	549 l/min
	2.70 litres
	8.3 bar (120 psi)
	6.4 mm
	4.27 m
	6662A3-X-C... 28.1 kg 6662A4-X-C... 41.7 kg 6662C3-X-C... 38.5 kg 6662C4-X-C... 52.1 kg



6662A3-333-C

## Ordering menu • Codification • Codificación • Informazioni per l'ordinazione

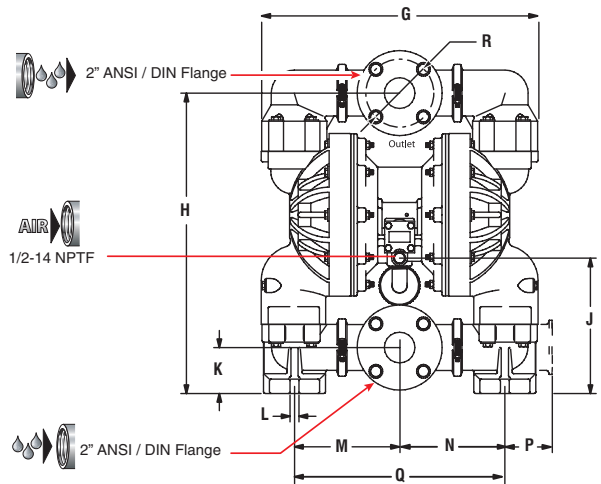
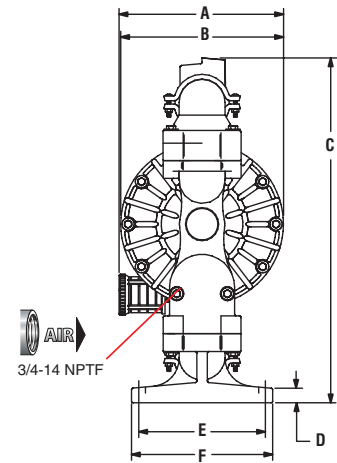
Center section Partie moteur Sección central Sezione centrale	Fluid Caps / manifold material Matériau partie mouillée / raccordement Material de las tapas de fluido / conexión Materiale tappi fluido / collettore	Seat material Matière siège Material asiento Materiale sede	Ball material Matière bille Material bola Materiale sfera	Diaphragm Membrane Membrana Membrana	
<b>A</b> Aluminium	<b>3</b> Polypropylene, ANSI/DIN flange (3-piece manifold) Polypropylene, bride ANSI/DIN (collecteur en 3 parties) Polipropileno, brida ANSI/DIN (colector de 3 piezas) Polipropilene, collettore ANSI (in 3 pezzi)	<b>2</b> 316 Stainless steel Inox 316 Acero inox. 316 Acciaio inox 316	<b>3</b> Viton® <b>4</b> PTFE <b>8</b> Polyuretane <b>C</b> Hytrel® <b>E</b> Santoprene®	<b>3</b> Viton® <b>4</b> PTFE/Santoprene® <b>6</b> PTFE 1 piece diaphragm Membrane monobloc PTFE Membrana de una pieza en PTFE Membrana PTFE in un unico pezzo <b>9</b> Hytrel® <b>B</b> Santoprene®	<b>C</b> Revision 3 Révision 3 Revisión 3 Revisione 3
<b>B</b> Cast iron Fonte Hierro fundido Ghisa	<b>4</b> PVDF, ANSI/DIN flange (3-piece manifold) PVDF, bride ANSI/DIN (collecteur en 3 parties) PVDF, brida ANSI/DIN (colector de 3 piezas) PVDF, collettore ANSI/DIN (in 3 pezzi)	<b>3</b> Polypropylene <b>4</b> PVDF <b>8</b> Hard 400 stainless steel Acier inox 400 traité dur 400 Acero Inox. (duro) 400 Acciaio inox (duro)			



NPSH required in meters • NPSH requis en mètres  
NPSH necessario en metros • PSH richiesta in metri

**Dimensions**  
**Dimensiones**  
**Dimensioni**

A (mm)	297
B	294
C	625
D	26
E	220
F	255
G	501
H	545
J	244
K	83
L	16
M	189.5
N	189.5
P	86
Q	379
R	121



Pump accessories • Accessoires pour la pompe • Accesorios para bomba • Accessori per pompe



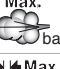



<b>P39354-610</b>	Filter / Regulator Piggyback – 3/4" NPT – 0 to 10 bar – filter element 5µ – metallic bowl with sight glass – gauge – manual drain Filtre / régulateur – 3/4" NPT – 0 à 10 bar – élément filtrant 5µ – bol métallique avec regard – manomètre – purge manuelle Filtro / regulador – 3/4" NPT – 0 a 10 bar – elemento filtrante 5 µ – vaso de metal con mirilla – manómetro – drenaje manual Filtro / regolatore – 3/4" NPT – 0 a 10 bar – elemento filtro 5 µ – coppa metallica con spia – manometro – drenaggio manuale
<b>P39354-614</b>	Filter / Regulator Piggyback – 3/4" NPT – 0 to 10 bar – filter element 5µ – metallic bowl with sight glass – gauge – automatic drain Filtre / régulateur – 3/4" NPT – 0 à 10 bar – élément filtrant 5µ – bol métallique avec regard – manomètre – purge automatique Filtro / regulador – 3/4" NPT – 0 a 10 bar – elemento filtrante 5 µ – vaso de metal con mirilla – manómetro – drenaje automático Filtro / regolatore – 3/4" NPT – 0 a 10 bar – elemento filtro 5 µ – coppa metallica con spia – manometro – drenaggio automatico
<b>67080</b>	ANSI/DIN flange connection kit – glass-filled polypropylene – stainless steel nuts – gasket is 4401 klinger synthetic fiber nitrile binder. Kit de raccordement pour bride ANSI/DIN – polypropylène vitrifié – visserie en acier inox – joint fibre synthétique Klinger 4401 / liant nitrile Kit de conexión fluido para brida ANSI / DIN – polipropileno carga de vidrio – tornillos de acero inox. – junta en fibra sintética 4401 klinger / nitrilo. Kit di collegamento ANSI / DIN – polipropilene caricato con vetro – bulloneria in acciaio inox – guarnizione in fibra di nitrile sintetico 4401 klinger.
<b>66975</b>	Pneumatic cycle counter kit (see details page 73) Compteur de cycles pneumatique (voir description page 73) Contador de ciclos neumático (presentado en página 73) Contatore di cicli pneumatico (vedere pagina 73).
<b>48497374</b>	One piece diaphragm kit including composite PTFE diaphragms (PTFE-PA FABRIC-EPDM), connecting rod, end plate, o-ring, shim pack and grease package Kit membranes monobloc: mono membranes en PTFE composite (PTFE-PA FABRIC-EPDM), tige de connexion, plaque d'extrémité, joint torique, jeu de cales et graisse Juego de membranas de una pieza incluye diafragmas compuestos de PTFE (PTFE-PA FABRIC-EPDM), barra de conexión, plato, junta tórica, arandelas de ajuste y grasa Kit membrana in un pezzo – include: membrana in PTFE (PTFE-PA-EPDM), connessione asta, piattello, o-ring, spessori e grasso
<b>637118-C</b>	Service repair kit for air section Kits de réparation, section pneumatique Kit de reparación, sección de aire Kit di riparazione, sezione pneumatica
<b>637165-XX</b>	Service repair kit for fluid section Kits de réparation, section fluide Kit de reparación, sección de fluido Kit di riparazione, sezione fluidi

2"

696 l/min

**EXPERT  
Series**

2" non-metallic diaphragm pump  
 Pompe non-métallique à membranes 2"  
 Bomba no metálica de membrana, 2"  
 Pompa non metallica a membrana da 2"


Specifications – Especificaciones – Caratteristiche	
<b>?:1</b>	1:1
<b>1 min.</b> 	696 l/min
<b>1 cycle</b> 	5.30 litres
<b>Max.</b>  bar	8.3 bar (120 psi)
<b>Max.</b> 	6.4 mm
<b>Max.</b> 	4.20 m
	PD20P-FP... 38.7 kg (polypropylene) PD20P-FK... 50.3 kg (PVDF)

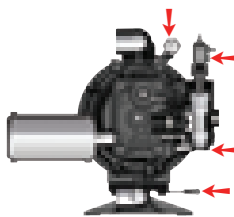


PD20P-FPS-PAA


 PD20E-FES-PAA

### Ordering menu • Codification • Codificación • Informazioni per l'ordinazione

Model Modèle Modelo Modello	Center section Partie moteur Sección central Sezione centrale	Fluid connection Raccordement Conexión Connessione	Wetted parts Partie mouillée Sección de fluido Parti cont. fluido	Hardware Visserie Tornillería Bullonería	Seat material Matière siège Material asiento Materiale sede	Ball material Matière bille Material bola Materiale sfera	Diaphragm Membrane Membrana Membrana
<b>PD20</b> Standard pump Pompe standard Bomba estándar Pompa standard  <b>PE20</b> Pump with electronic interface Pompe avec interface électronique Bomba con interfaz electrónica Pompa con interfaccia elettronica	<b>P</b> Polypropylene Polypropylène Polipropileno Polipropilene   <b>ATEX certified</b> <b>E</b> Groundable polypropylene Polypropylène conducteur Polipropileno conductor Polipropilene conduttivo	<b>F</b> 2" ANSI / DIN flange (side) Brides latérales 2" ANSI / DIN Brida (lateral) 2" ANSI / DIN Flangia (laterale) 2" ANSI / DIN  <b>Y</b> 2" ANSI / DIN flange (center) Brides centrales 2" ANSI / DIN Brida (central) 2" ANSI / DIN Flangia (centrale) 2" ANSI / DIN	<b>K</b> PVDF  <b>P</b> Polypropylene  <b>E</b> Groundable polypropylene Polypropylène conducteur Polipropileno conductor Polipropilene conduttivo	<b>S</b> Stainless steel Inox Acero inox. Acciaio inox	<b>K</b> PVDF  <b>P</b> Polypropylene	<b>A</b> Santoprene®  <b>C</b> Hytrel®  <b>G</b> Nitrile  <b>T</b> PTFE  <b>V</b> Viton®	<b>A</b> Santoprene®  <b>C</b> Hytrel®  <b>G</b> Nitrile  <b>M</b> Medical grade Santoprene® Santoprene® médical Santoprene® / calidad médica Santoprene® / qualità medica  <b>T</b> PTFE / Santoprene®  <b>V</b> Viton®



**Fluid control options for pump with electronic interface (PE20 model).** See complete description on page 70

- Solenoid-actuated valve for time-based solenoid control.
- End-of-stroke monitoring to provide valuable data.
- Infrared leak detection sensors that immediately detect a breach of fluid.
- Cycle counting

**Options de contrôle pour pompe avec interface électronique (modèle PE20).** Voir description détaillée page 70

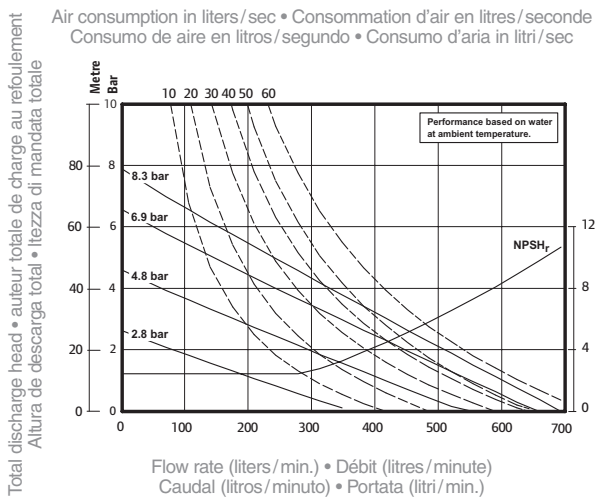
- Electrovanne permettant le contrôle des cycles de la pompe
- Signal de fin de course pour les dosages précis.
- Détecteur de fuites à infrarouge.
- Comptage de cycles.

**Las opciones de control de la bomba con interfaz electrónica (modelo PE20).** Ver descripción detallada en la página 70

- Electroválvula para el control de tiempos de ciclos.
- Verificación de final de carrera para dosis precisas.
- Sensor de fugas por infrarrojos que detecta inmediatamente una fuga de fluido.
- Contador de ciclos

**Opzione per controllo del fluido per pompe a interfaccia elettronica (modello PE20).** Vedere descrizione a pag 70

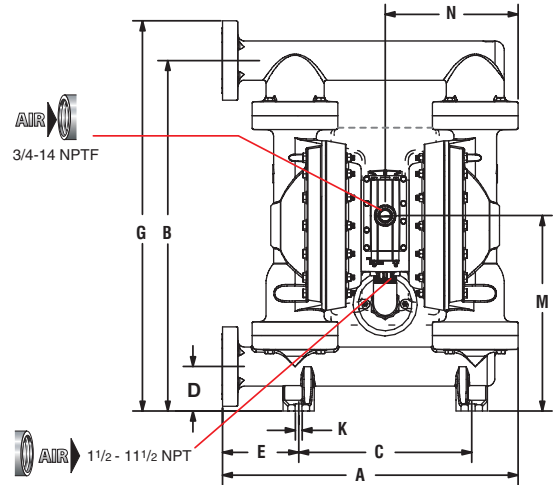
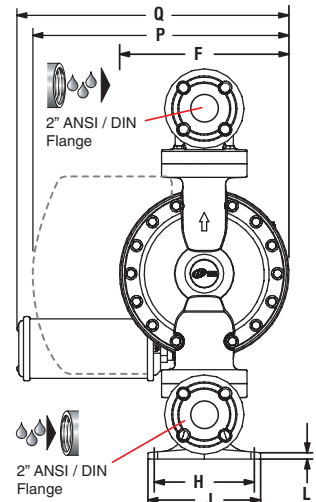
- Valvola solenoide per controllo della pompa.
- Segnale di fine-corsa per controllo della pompa.
- Sensore fluido a infrarossi.
- Conta cicli.



NPSH required in meters • NPSH requis en mètres  
NPSH necesario en metros • PSH richiesta in metri

**Dimensions**  
**Dimensiones**  
**Dimensioni**

A (mm)	614
B	728
C	360
D	92
E	158
F	352
G	811
H	208
J	234
K	14.5
L	13
M	406
N	276
P	532
Q	566



Pump accessories • Accessoires pour la pompe • Accesorios para bomba • Accessori per pompe

<b>P39354-610</b>	Filter / Regulator Piggyback – 3/4" NPT – 0 to 10 bar – filter element 5µ – metallic bowl with sight glass – gauge – manual drain Filtre / régulateur – 3/4" NPT – 0 à 10 bar – élément filtrant 5µ – bol métallique avec regard – manomètre – purge manuelle Filtro / regulador – 3/4" NPT – 0 a 10 bar – elemento filtrante 5 µ – vaso de metal con mirilla – manómetro – drenaje manual Filtro / regolatore – 3/4" NPT – 0 a 10 bar – elemento filtro 5 µ – coppa metallica con spia – manometro – drenaggio manuale
<b>P39354-614</b>	Filter / Regulator Piggyback – 3/4" NPT – 0 to 10 bar – filter element 5µ – metallic bowl with sight glass – gauge – automatic drain Filtre / régulateur – 3/4" NPT – 0 à 10 bar – élément filtrant 5µ – bol métallique avec regard – manomètre – purge automatique Filtro / regulador – 3/4" NPT – 0 a 10 bar – elemento filtrante 5 µ – vaso de metal con mirilla – manómetro – drenaje automático Filtro / regolatore – 3/4" NPT – 0 a 10 bar – elemento filtro 5 µ – coppa metallica con spia – manometro – drenaggio automatico
<b>67341-E2ON</b>	ANSI/DIN flange connection kit – glass-filled polypropylene – stainless steel nuts. Kit de raccordement pour bride ANSI/DIN – polypropylène vitrifié – visserie en acier inox Kit de conexión fluido para brida ANSI/DIN – polipropileno carga de vidrio – tornillos de acero inox. Kit di collegamento flangia ANSI/DIN – polipropilene caricato con vetro – bulloneria in acciaio inox
<b>67323</b>	Continuous-duty muffler: recommended for continuous-duty and high-flow applications. Muffler features large expansion chamber permitting cold exhaust air to exit pump. Silencieux pour usage intensif ou à haut débit. Grande chambre d'expansion permettant d'évacuer l'air d'échappement à basse température. Silenciador para aplicaciones con un caudal elevado o de funcionamiento continuo. Gran cámara de expansión haciendo posible que el aire de escape frío salga de la bomba. Silenziatore per grandi portate ed un uso continuo. La camera maggiorata del silenziatore permette un'uscita dell'aria esausta più silenziosa.
<b>67350-1</b>	Pneumatic cycle counter kit (see details page 73) Compteur de cycles pneumatique (voir description page 73) Contador de ciclos neumático (presentado en página 73) Contatore di cicli pneumatico (vedere pagina 73).
<b>637369</b>	Service repair kit for air section (PD20P and PE20P only) Kits de réparation, section pneumatique (uniquement pour PD20P ou PE20P) Kit de reparación, sección de aire (sólo PD20P o PE20P) Kit di riparazione, sezione pneumatica (solo PD20P o PE20P)
<b>637373-XX</b>	Service repair kit for fluid section Kits de réparation, section fluide Kit de reparación, sección de fluido Kit di riparazione, sezione fluidi



*Metallic diaphragm pumps*  
*Pompes métalliques à membranes*  
*Bombas metálicas de membrana*  
*Pompe metalliche a membrana*

**PRO  
Series**



These industrial grade pumps provide high performance and stall-free reliability. With flow rates up to 897 l/min. and a large range of material and porting configurations, we have the right pump for your application.

Pompes de catégorie industrielle, disposant d'un rendement élevé et d'une grande résistance au calage. Avec des débits jusqu'à 897 l/mn et un choix étendu de matières et de configurations, la gamme PRO est à même de répondre à de nombreuses applications.

Bombas de categoría industrial, con un alto rendimiento, a prueba de bloqueos. Con caudales de hasta 897 litros/minuto y una gran gama de configuraciones de puertos y materiales, disponemos de la bomba más adecuada a sus necesidades.

Queste pompa per uso industriale offrono un rendimento elevato esente da problemi di stallo. Le portate arrivano fino a 897 l/min e sono disponibili in molti materiali e configurazioni, noi abbiamo la giusta pompa per la vostra applicazione.

**EXPERT  
Series**



A favorite among Process Professionals, the Expert Series diaphragm pump line features the best total cost of ownership of any diaphragm pump on the market. These pumps provide optimum energy efficiency and downtime solutions. A large range of material and porting configurations are available with flow rates up to 1041 l/min.

La pompe plébiscitée par les professionnels pour ses performances et son faible coût d'utilisation. La gamme EXPERT est synonyme d'une très grande efficacité énergétique avec des temps d'immobilisation rarissimes. Le choix des matériaux et configurations est très vaste pour convenir à tous les impératifs techniques, avec des débits jusque 1041 l/mn.

La favorita entre los profesionales del sector por su rendimiento y su escaso coste de utilización. Estas bombas proporcionan una eficiencia energética óptima y un tiempo mínimo de inmovilización. Hay una gran gama de configuraciones de puertos y materiales, con caudales de hasta 1.041 litros/minuto.

Per rispondere alle esigenze dei processi più critici, la serie Expert è la più performante pompa a membrana del mercato. Questa pompa rappresenta il migliore investimento in termini di efficienza energetica e fermo impianto. Una vasta scelta dei materiali e delle configurazioni permette di avere la migliore soluzione con portate fino a 1041 l/min.

**Side fluid inlet / outlet ports:** NPT and BSP threaded versions available on Stainless Steel, Aluminum and Cast Iron models. Center flanges are also available in some sizes.

**Entrées / sorties produit:** Pompes disponibles avec raccordement NPT ou BSP en version acier inox, aluminium ou fonte. Brides centrales disponibles également dans quelques tailles.

**Puertos de entrada / salida:** Las versiones a rosca NPT y BSP disponibles con los modelos de acero inoxidable, hierro fundido y aluminio. Hay también modelos de algunos tamaños con brida central.

**Ingresso / Uscito fluido:** attacchi filettati disponibili in NPT e BSP per Alluminio, Acciaio Inox e Ghisa. Attacchi flangiati centrali disponibili solo per alcuni modelli.

**Body Materials of Construction:** Choose from aluminum, cast iron, Hastelloy or stainless steel for overall durability and corrosion-resistance in the nastiest of process applications and environments.

**Choix des matériaux:** Gamme disponible en aluminium, fonte, Hastelloy ou encore en inox 316 pour une utilisation extrême dans les conditions les plus difficiles.

**Materiales del cuerpo de la bomba:** Se puede elegir entre aluminio, hierro fundido, Hastelloy y acero inoxidable para una larga duración y resistencia a la corrosión, aún en los procesos y ambientes más agresivos.

**Materiali del corpo pompa:** Pompe disponibili in Alluminio, Ghisa, Hastelloy oppure Acciaio Inox per una maggiore resistenza nelle condizioni più critiche.

**Hardware Options:** Air motor and end cap fasteners are available in stainless steel for complete corrosion resistance.

**Option visserie:** L'assemblage du corps de pompe et du moteur peuvent être assurés par visseries en acier inox pour une résistance optimale à la corrosion.

**Opciones de tornillos:** Los tornillos del motor neumático y de las cámaras de la membrana están disponibles en acero inoxidable para ofrecer una completa resistencia a la corrosión.

**Fissaggi / bulloni:** il motore pneumatico e il corpo pompa sono assemblati con sistemi di fissaggio in Acciaio Inox per una completa resistenza alla corrosione.

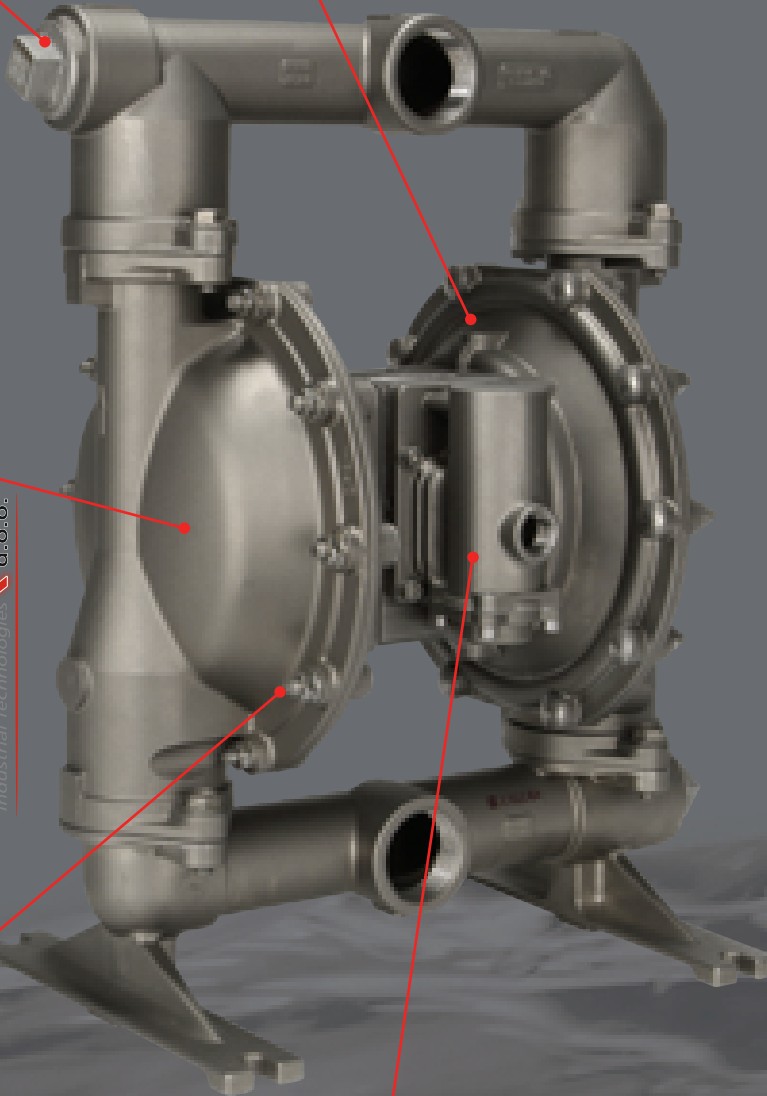


**Long-lasting convoluted diaphragms:** The convoluted diaphragms can last as long as 4 times that of traditional diaphragms.

**Membranes à volute longue durée:** Les membranes à volute peuvent résister quatre fois plus longtemps que des membranes traditionnelles.

**Membrana convoluted de larga duración:** las membranas convoluted pueden durar hasta 4 veces más que las membranas tradicionales.

**Membrane Sagomate di lunga durata:** Le membrane sagomate possono durare in normali condizioni di uti lizzo fino a 4 volte in più delle tradizionali membrane.



**Center Air Section Material Options:**

For optimum corrosion resistance and compatibility, choose from glass-filled polypropylene, aluminum or all stainless steel center sections.

**Corps central anti- corrosion:** Pour une résistance optimale à la corrosion, choisissez entre le moteur en polypropylène chargé de fibre de verre et le moteur inox.

**Opciones de material de la sección central de aire:** Para una óptima resistencia a la corrosión y compatibilidad de la sección central, se puede elegir entre polipropileno relleno de fibra de vidrio, aluminio o acero inoxidable.

**Sezioni centrali pompa:** per un'ottima resistenza alla corrosione e compatibilità chimica selezionare il Polypropylene caricato, alluminio o Acciaio Inox.

**5**  
YEAR  
WARRANTY

5 ANS  
DE GARANTIE

5 AÑOS  
DE GARANTÍA

5 ANNI  
DI GARANZIA

**EXPERT  
Series**

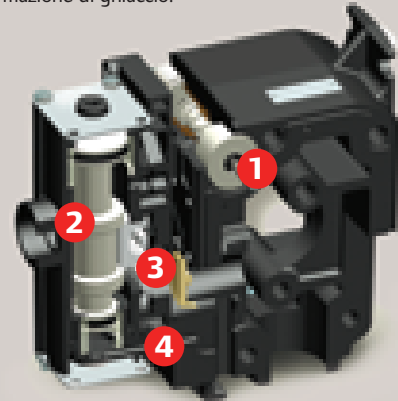
**Stall-Free, Ice-Free Air Motor Design:** The new EXP air motor has exclusive SimulShift™ valve technology to help insure faster pump trip-over with smoother flow. It also features Quick Dump™ valves, the final answer to pump stalling due to ice build-up.

**Moteur anticallage et antigivre:** Le moteur pneumatique EXP possède la technologie exclusive du piston SimulShift™ pour assurer un amorçage plus rapide de la pompe avec un débit régulier. Il possède également la valve Quick Dump™, la réponse ultime au calage dû au givrage.

**Motor neumático, no se bloquea ni se congela:**

El nuevo motor neumático EXP incluye la exclusiva tecnología de las válvulas Simul-Shift™ para asegurar una reacción más rápida de la bomba, así como un flujo constante y uniforme. Posee además las novedosas válvulas Quick Dump™, la respuesta más innovadora para el problema del bloqueo de las bombas debido a la acumulación de hielo.

**Design del motore anti-stallo e anti-ghiaccio:** Il nuovo motore aria della EXP possiede la esclusiva tecnologia SimulShift™ per assicurare un rapido fine corsa della pompa con un flusso più costante. Possiede inoltre valvole Quick Dump™, la risposta definitiva allo stallo delle pompe dovuto alla formazione di ghiaccio.



**1) SimulShift™ Valve:** Avoids stall-out - Provides faster pump trip-over with more flow - **2) "Unbalanced" Major Air Valve:** eliminates pump stall-out, even under low air inlet pressures - **3) "D" Valve** for optimum energy efficiency while avoiding costly air "blow-by" - Ceramic construction for long service life - **4) Quick Dump™ Checks,** eliminates pump ice-up by diverting cold, wet exhaust air away from the major air valve.

**1) Piston SimulShift™:** supprime le calage moteur et assure une inversion plus rapide avec plus de débit. -

**2) Distributeur différentiel incalable;** élimine la position centrale du distributeur et par conséquent l'arrêt de la pompe même à très basse pression - **3) Valve Série "D",** optimise l'air comprimé tout en supprimant les fuites internes. Construction en céramique pour une longévité accrue - **4) Valves Quick Dump™,** suppriment le givrage de la pompe en déviant l'air froid hors du bloc distributeur.

**1) Válvula Simulshift™;** elimina la posibilidad de que el motor se bloquee y garantiza una reacción más rápida, con más caudal -

**2) Válvula de aire principal desequilibrada;** no se bloquea incluso con una presión muy reducida - **3) Válvula serie "D",** optimiza la eficiencia y suprime las fugas internas. De construcción en cerámica, para una mayor vida útil - **4) Válvulas Quick Dump™,** garantizan que la bomba no se hiele, ya que desvían el aire frío fuera de la válvula de aire principal.

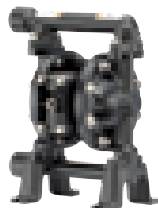
**1) SimulShift™ Valve:** tecnologia anti-stallo-Assicura un'inversione del ciclo più rapida con maggiore flusso -

**2) Valvola motore aria "sbilanciata",** la differente sezione del pistone della valvola garantisce sempre il funzionamento anche con basse pressioni - **3) "D" Valvola** costruita in ceramica garantisce migliore efficienza energetica e durata nel tempo - **4) Quick Dump™** Valvole che eliminano i blocchi pompa a causa della formazione di ghiaccio, portando via l'aria esausta dal blocco motore.

**Metallic Diaphragm Pumps – Selection chart**  
*Pompes métalliques à membranes – Table de sélection*  
*Bombas metálicas de membrana – Tabla de selección*  
*Pompe metalliche a membrana – Tabella di selezione*



Page 34



Page 36



Page 38



Page 40



Page 42

**EXPERT Series**

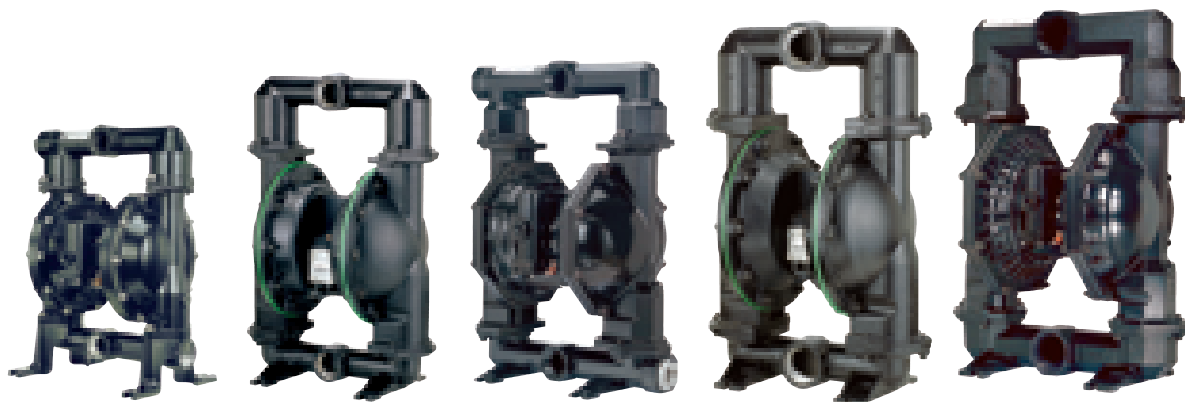
**EXPERT Series**

**PRO Series**

**EXPERT Series**

**PRO Series**

	1/2"	3/4"	1"	1"	1 1/2"
<b>1 min.</b> 	<b>45.4 l/min</b>	<b>51.5 l/min</b>	<b>133 l/min</b>	<b>197 l/min</b>	<b>340 l/min</b>
<b>Max.</b> 	6.9 bar (100 psi)	6.9 bar (100 psi)	8.3 bar (120 psi)	8.3 bar (120 psi)	8.3 bar (120 psi)
	1/2" NPT	3/4" NPT	1" NPT	1" NPT	1 1/2" NPT
	1/2" BSP	3/4" BSP	1" BSP	1" BSP	1 1/2" BSP
	1/2" NPT	3/4" NPT	1" NPT	1" NPT	1 1/2" NPT
	1/2" BSP	3/4" BSP	1" BSP	1" BSP	1 1/2" BSP
<b>MATERIAL</b>	Aluminium	Aluminium	Aluminium	Aluminium	Aluminium
	Stainless steel - Inox - Acero inox. Acciaio inox		Cast iron - Fonte - Hierro fundido - Ghisa	Cast iron - Fonte - Hierro fundido - Ghisa	Cast iron - Fonte - Hierro fundido - Ghisa
	4.70 kg (aluminium/aluminium)	3.96 kg	8.6 kg (aluminium)	9.4 kg (polypropylene/aluminium)	23.4 kg (aluminium)
	7.52 kg (aluminium/stainless steel)		14.1 kg (cast iron)	16.0 kg (polypropylene/cast iron)	36.1 kg (cast iron)
	3.65 kg (polypropylene/aluminium)		16.3 kg (stainless steel)	17.3 kg (polypro./stainless steel)	38.3 kg (stainless steel)
	6.46 kg (polypro./stainless steel)				
<b>Max.</b> 	2.4 mm	2.4 mm	3.2 mm	3.3 mm	6.4 mm
 <b>ATEX certified</b>	All models Tous les modèles Todos los modelos Tutti i modelli	All models Tous les modèles Todos los modelos Tutti i modelli	All models Tous les modèles Todos los modelos Tutti i modelli	With aluminium or stainless steel motor Avec moteur alu. ou inox Con motor de aluminio o acero inoxidable Con motore in alluminio o acciaio inox	All models Tous les modèles Todos los modelos Tutti i modelli



Page 44

Page 46

Page 48

Page 50

Page 52

2

**EXPERT Series****PRO Series****EXPERT Series****PRO Series****EXPERT Series****1 1/2"****2"****2"****3"****3"****465 l/min****651 l/min****651 l/min****897 l/min****1041 l/min**8.3 bar  
(120 psi)8.3 bar  
(120 psi)8.3 bar  
(120 psi)8.3 bar  
(120 psi)8.3 bar  
(120 psi)1 1/2" NPTF  
1 1/2" BSP  
1 1/2" ANSI / DIN2" NPT  
2" BSP2" NPTF  
2" BSP  
2" ANSI / DIN3" NPT  
3" BSP3" NPT  
3" BSP1 1/2" NPTF  
1 1/2" BSP  
1 1/2" ANSI / DIN2" NPT  
2" BSP2" NPTF  
2" BSP  
2" ANSI / DIN3" NPT  
3" BSP3" NPT  
3" BSP**MATERIAL**Aluminium  
Cast iron - Fonte -  
Hierro fundido - Ghisa  
Stainless steel - Inox -  
Acero inox. Acciaio inox  
Hastelloy®Aluminium  
Cast iron - Fonte -  
Hierro fundido - Ghisa  
Stainless steel -  
Inox - Acero inox.  
Acciaio inoxAluminium  
Cast iron - Fonte -  
Hierro fundido - Ghisa  
Stainless steel - Inox -  
Acero inox. Acciaio inox  
Hastelloy®Aluminium  
Cast iron - Fonte -  
Hierro fundido - Ghisa  
Stainless steel -  
Inox - Acero inox.  
Acciaio inoxAluminium  
Cast iron - Fonte -  
Hierro fundido - Ghisa  
Stainless steel - Inox -  
Acero inox. Acciaio inox  
Hastelloy®17.1 kg  
(polypropylene / aluminium)  
33.2 kg  
(polypropylene / cast iron)  
27.8 kg  
(polypro. / stainless steel)29.6 kg  
(aluminium)  
56.4 kg  
(cast iron)  
58.9 kg  
(stainless steel)41.5 kg  
(aluminium / aluminium)  
66.9 kg  
(aluminium / cast iron)  
68.0 kg  
(aluminium / stainless steel)  
70.3 kg  
(aluminium / Hastelloy)49.8 kg  
(aluminium)  
96.7 kg  
(cast iron)  
100.8 kg  
(stainless steel)58.8 kg  
(aluminium / aluminium)  
98.2 kg  
(aluminium / cast iron)  
103.8 kg  
(aluminium / stainless steel)  
113.3 kg  
(aluminium / Hastelloy)

6.4 mm

6.4 mm

6.4 mm

9.5 mm

9.5 mm

**ATEX certified**With aluminum or  
stainless steel motor  
Avec moteur alu. ou inox  
Con motor de aluminio  
o acero inoxidable  
Con motore in alluminio  
o acciaio inoxAll models  
Tous les modèles  
Todos los modelos  
Tutti i modelliWith aluminum or  
stainless steel motor  
Avec moteur alu. ou inox  
Con motor de aluminio  
o acero inoxidable  
Con motore in alluminio  
o acciaio inoxAll models  
Tous les modèles  
Todos los modelos  
Tutti i modelliWith aluminum or  
stainless steel motor  
Avec moteur alu. ou inox  
Con motor de aluminio  
o acero inoxidable  
Con motore in alluminio  
o acciaio inox

1/2"  
45.4 l/min

**EXPERT  
Series**

1/2" metallic diaphragm pump  
Pompe métallique à membranes 1/2"  
Bomba metálica de membrana, 1/2"  
Pompa metallica a membrana da 1/2"

Specifications – Especificaciones – Caratteristiche	
<b>?:1</b>	1:1
<b>1 min.</b> 	45.4 l/min
<b>1 cycle</b> 	0.15 litre
<b>Max.</b> 	6.9 bar (100 psi)
<b>Max.</b> 	2.4 mm
<b>Max.</b> 	2.80 m
	PD05A-XAS-... 4.70 kg PD05A-XSS-... 7.50 kg PD05R-XAS-... 3.65 kg PD05R-XSS-... 6.45 kg



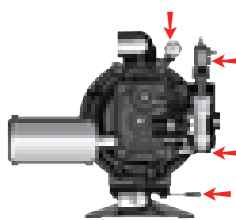
PD05A-BSS-FAA-B



PD05R-BSS-PTT-B

**Ordering menu • Codification • Codificación • Informazioni per l'ordinazione**

Model Modèle Modelo Modello	Center section Partie moteur Sección central Sezione centrale	Fluid connect. Raccordement Conexión Connessione	Wetted parts Partie mouillée Sección de fluido Parti cont. fluido	Hardware Visserie Tornillería Bulloneria	Seat material Matière siège Material asiento Materiale sede	Ball material Matière bille Material bola Materiale sfera	Diaphragm Membrane Membrana Membrana
<b>PD05</b> Standard pump Pompe standard Bomba estándar Pompa standard  <b>PE05</b> Pump with electronic interface Pompe avec interface électronique Bomba con interfaz electrónica Pompa con interfaccia elettronica	 <b>ATEX certified</b> <b>A</b> Aluminium <b>R</b> Polypropylene Polypropylène Polipropileno Polipropilene	<b>A</b> 1/2-14 NPT <b>B</b> Rp 1/2 (1/2 - 14 BSP)	<b>A</b> Aluminium <b>S</b> Stainless steel Inox Acero inox. Acciaio inox	<b>S</b> Stainless steel Inox Acero inox. Acciaio inox	<b>F</b> Aluminium <b>P</b> Polypropylene <b>S</b> 316 Stainless steel	<b>A</b> Santoprene® <b>C</b> Hytrel® <b>G</b> Nitrile <b>S</b> Stainless steel <b>T</b> PTFE <b>U</b> Polyurethane <b>V</b> Viton®	<b>A</b> Santoprene® <b>C</b> Hytrel® <b>G</b> Nitrile <b>T</b> PTFE / Santoprene® <b>U</b> Polyurethane <b>V</b> Viton®



**Fluid control options for pump with electronic interface (PE05 model).** See complete description on page 70

- Solenoid-actuated valve for time-based solenoid control.
- End-of-stroke monitoring to provide valuable data.
- Infrared leak detection sensors that immediately detect a breach of fluid.
- Cycle counting

**Options de contrôle pour pompe avec interface électronique (modèle PE05).** Voir description détaillée page 70

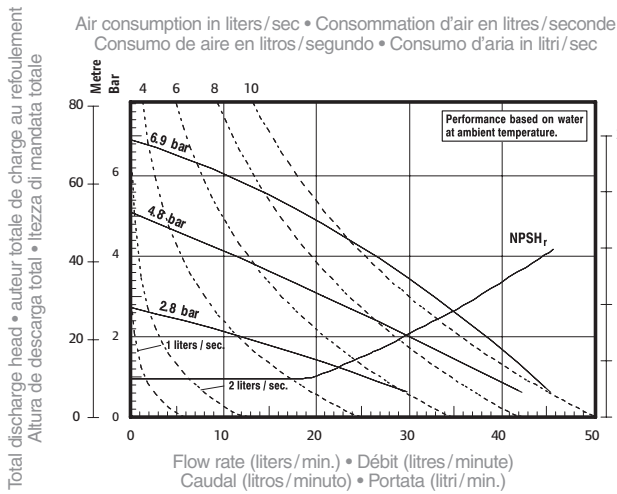
- Electrovanne permettant le contrôle des cycles de la pompe
- Signal de fin de course pour les dosages précis.
- Détecteur de fuites à infrarouge.
- Comptage de cycles.

**Las opciones de control de la bomba con interfaz electrónica (modelo PE05).** Ver descripción detallada en la página 70

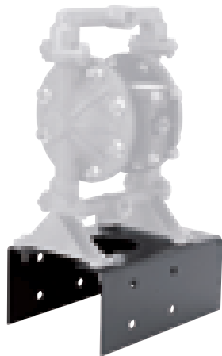
- Electroválvula para el control de tiempos de ciclos.
- Verificación de final de carrera para dosis precisas.
- Sensor de fugas por infrarrojos que detecta inmediatamente una fuga de fluido.
- Contador de ciclos

**Opzione per controllo del fluido per pompe a interfaccia elettronica (modello PE05).** Vedere descrizione a pag 70

- Valvola solenoide per controllo della pompa.
- Segnale di fine-corsa per controllo della pompa.
- Sensore fluido a infrarossi.
- Conta cicli.



637438



76763



P39124-624

**Dimensions  
Dimensiones  
Dimensioni**

Model	PD05A...	PD05R...
A (mm)	206	206
B	280	280
C	155.5	155.5
D	51	51
E	206	171
F	152	152
G	298	296
H	124	124
J	140	140
K	8	8
L	32	32
M	9.5	9.5
N	160	160
P	109	97
Q	31.5	31.5
R	209	195
S	78	78

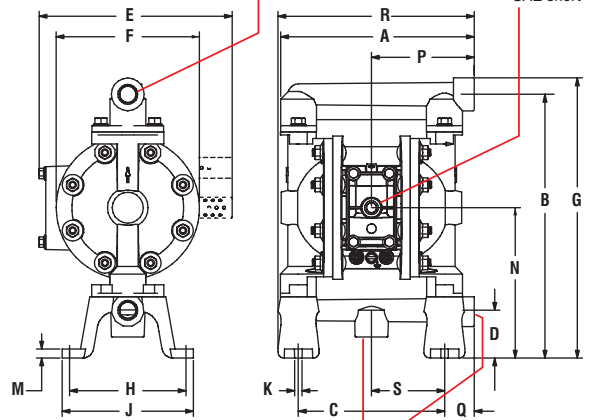
Model  
**PD05A...**



1/2-14 NPTF: model **PD05X-A...**  
1/2-14 BSP parallel: model **PD05X-B...**



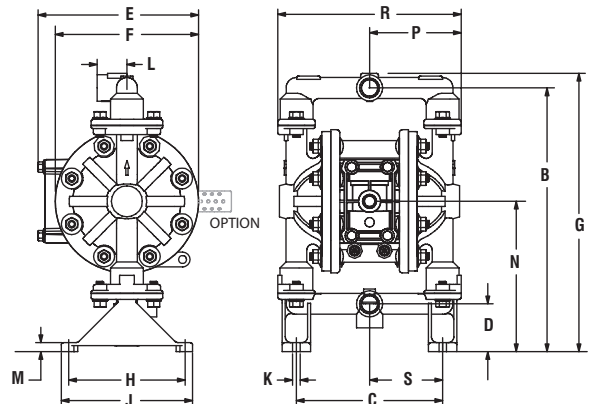
1/4-18 P.T.F  
SAE short



Model  
**PD05R...**



1/2-14 NPTF: model **PD05X-A...**  
1/2-14 BSP parallel: model **PD05X-B...**



Pump accessories • Accessoires pour la pompe • Accesorios para bomba • Accessori per pompe



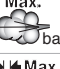



<b>P39124-620</b>	Filter / Regulator Piggyback – 1/4" NPT – 0 to 10 bar – filter element 5µ – metallic bowl – gauge – manual drain Filtre / régulateur – 1/4" NPT – 0 à 10 bar – élément filtrant 5µ, bol métallique – manomètre – purge manuelle Filtro / regulador – 1/4" NPT – 0 a 10 bar – elemento filtrante 5 µ – vaso de metal – manómetro – drenaje manual Filtro / regolatore – 1/4" NPT – 0 a 10 bar – elemento filtro 5 µ – coppa metallica – manometro – drenaggio manuale
<b>P39124-624</b>	Filter / Regulator Piggyback – 1/4" NPT – 0 to 10 bar – filter element 5µ – metallic bowl – gauge – automatic drain Filtre / régulateur – 1/4" NPT – 0 à 10 bar – élément filtrant 5µ, bol métallique – manomètre – purge automatique Filtro / regulador – 1/4" NPT – 0 a 10 bar – elemento filtrante 5 µ – vaso de metal – manómetro – drenaje automático Filtro / regolatore – 1/4" NPT – 0 a 10 bar – elemento filtro 5 µ – coppa metallica – manometro – drenaggio automatico
<b>76763</b>	Wall mount bracket Kit de montage mural Kit de montaje en pared Montaggio a parete
<b>637438</b>	Exhaust kit (PD05R) Kit d'échappement (PD05R) Kit de escape (PD05R) Kit di scarico (PD05R)
<b>637428</b>	Service repair kit for air section Kits de réparation, section pneumatique Kit de reparación, sección de aire Kit di riparazione, sezione pneumatica
<b>637427-XX</b>	Service repair kit for fluid section Kits de réparation, section fluide Kit de reparación, sección de fluido Kit di riparazione, sezione fluidi

3/4"

51.5 l/min

**EXPERT  
Series**


3/4" metallic diaphragm pump  
 Pompe métallique à membranes 3/4"  
 Bomba metálica de membrana, 3/4"  
 Pompa metallica a membrana da 3/4"

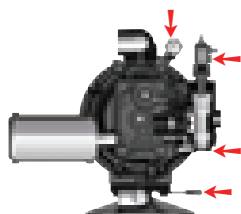
Specifications – Especificaciones – Caratteristiche	
<b>?:1</b>	1:1
<b>1 min.</b> 	51.5 l/min
<b>1 cycle</b> 	0.11 litre
<b>Max.</b> 	6.9 bar (100 psi)
<b>Max.</b> 	2.4 mm
<b>Max.</b> 	2.10 m
	3.96 kg



PD07R-BAS-FAA

### Ordering menu • Codification • Codificación • Informazioni per l'ordinazione

<b>P</b>	<b>X</b>	<b>0</b>	<b>7</b>	<b>R</b>	<b>-</b>	<b>X</b>	<b>A</b>	<b>S</b>	<b>-</b>	<b>X</b>	<b>X</b>	<b>X</b>	<b>X</b>
Model Modèle Modelo Modello	Center section Partie moteur Sección central Sezione centrale	Fluid connect. Raccordement Conexión Connessione	Wetted parts Partie mouillée Sección de fluido Parti cont. fluido	Hardware Visserie Tornillería Bullonería	Seat material Matière siège Material asiento Materiale sede	Ball material Matière bille Material bola Materiale sfera	Diaphragm Membrane Membrana Membrana						
<b>PD07</b> Standard pump Pompe standard Bomba estándar Pompa Standard	 <b>ATEX certified</b> <b>R</b> Polypropylene Polypropylène Polipropileno Polipropilene	<b>A</b> 3/4-14 NPTF <b>B</b> Rp 3/4 (3/4-14 BSP)	<b>A</b> Aluminium	<b>S</b> Stainless steel Inox Acero inox. Acciaio inox	<b>F</b> Aluminium <b>P</b> Polypropylene	<b>A</b> Santoprene® <b>C</b> Hytrel® <b>T</b> PTFE	<b>A</b> Santoprene® <b>C</b> Hytrel® <b>T</b> PTFE						
<b>PE07</b> Pump with electronic interface Pompe avec interface électronique Bomba con interfaz electrónica Pompa con interfaccia elettronica													



#### Fluid control options for pump with electronic interface (PE07 model). See complete description on page 70

- Solenoid-actuated valve for time-based solenoid control.
- End-of-stroke monitoring to provide valuable data.
- Infrared leak detection sensors that immediately detect a breach of fluid.
- Cycle counting

#### Options de contrôle pour pompe avec interface électronique (modèle PE07). Voir description détaillée page 70

- Electrovanne permettant le contrôle des cycles de la pompe
- Signal de fin de course pour les dosages précis.
- Détecteur de fuites à infrarouge.
- Comptage de cycles.

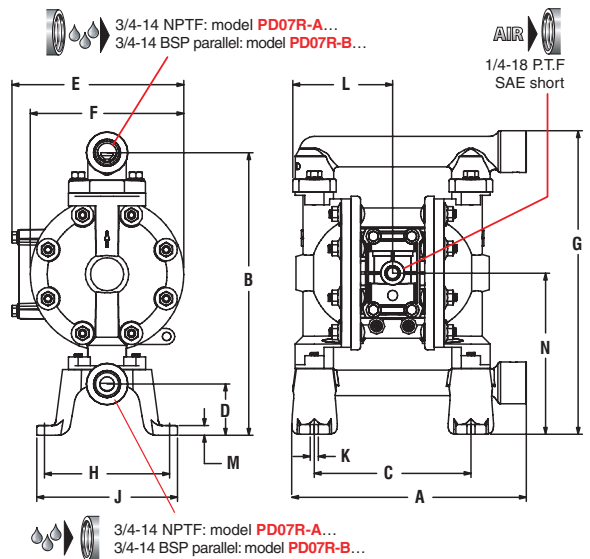
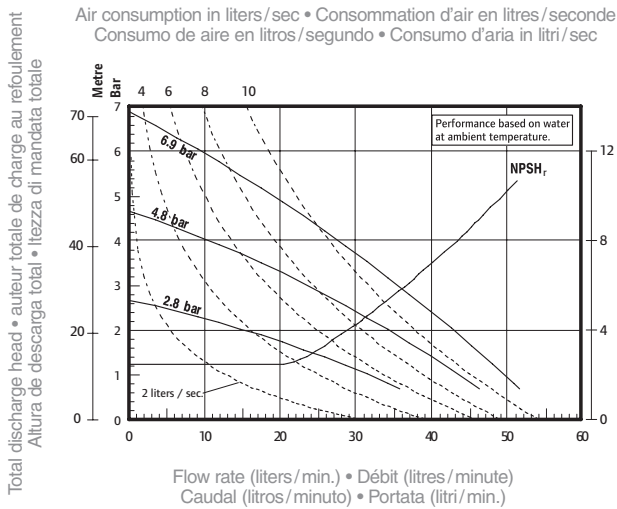
#### Las opciones de control de la bomba con interfaz electrónica (modelo PE07). Ver descripción detallada en la página 70

- Electroválvula para el control de tiempos de ciclos.
- Verificación de final de carrera para dosis precisas.
- Sensor de fugas por infrarrojos que detecta inmediatamente una fuga de fluido.
- Contador de ciclos

#### Opzione per controllo del fluido per pompa a interfaccia elettronica (modello PE07). Vedere descrizione a pag 70

- Valvola solenoide per controllo della pompa.
- Segnale di fine-corsa per controllo della pompa.
- Sensore fluido a infrarossi.
- Conta cicli.





**Dimensions • Dimensiones • Dimensioni**

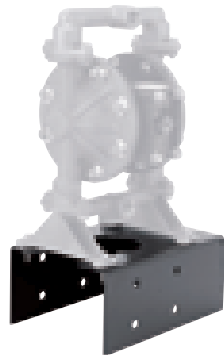
<b>A (mm)</b>	235	<b>F (mm)</b>	153	<b>L (mm)</b>	99
<b>B (mm)</b>	280	<b>G (mm)</b>	301	<b>M (mm)</b>	9.5
<b>C (mm)</b>	155.5	<b>H (mm)</b>	124	<b>N (mm)</b>	160
<b>D (mm)</b>	51	<b>J (mm)</b>	140		
<b>E (mm)</b>	171	<b>K (mm)</b>	8		



P39124-624



P39124-620



76763



637438

Pump accessories • Accessoires pour la pompe • Accesorios para bomba • Accessori per pompe	
<b>P39124-620</b>	Filter / Regulator Piggyback – 1/4" NPT – 0 to 10 bar – filter element 5µ – metallic bowl – gauge – manual drain Filtre / régulateur – 1/4" NPT – 0 à 10 bar – élément filtrant 5µ, bol métallique – manomètre – purge manuelle Filtro / regulador – 1/4" NPT – 0 a 10 bar – elemento filtrante 5 µ – vaso de metal – manómetro – drenaje manual Filtro / regolatore – 1/4" NPT – 0 a 10 bar – elemento filtro 5 µ – coppa metallica – manometro – drenaggio manuale
<b>P39124-624</b>	Filter / Regulator Piggyback – 1/4" NPT – 0 to 10 bar – filter element 5µ – metallic bowl – gauge – automatic drain Filtre / régulateur – 1/4" NPT – 0 à 10 bar – élément filtrant 5µ, bol métallique – manomètre – purge automatique Filtro / regulador – 1/4" NPT – 0 a 10 bar – elemento filtrante 5 µ – vaso de metal – manómetro – drenaje automático Filtro / regolatore – 1/4" NPT – 0 a 10 bar – elemento filtro 5 µ – coppa metallica – manometro – drenaggio automatico
<b>76763</b>	Wall mount bracket Kit de montage mural Kit de montaje en pared Montaggio a parete
<b>637438</b>	Exhaust kit Kit d'échappement Kit de escape Kit di scarico
<b>637428</b>	Service repair kit for air section Kits de réparation, section pneumatique Kit de reparación, sección de aire Kit di riparazione, sezione pneumatica
<b>637427-XX</b>	Service repair kit for fluid section Kits de réparation, section fluide Kit de reparación, sección de fluido Kit di riparazione, sezione fluidi

1"

133 l/min

**PRO  
Series**

1" metallic diaphragm pump  
 Pompe métallique à membranes 1"  
 Bomba metálica de membrana, 1"  
 Pompa metallica a membrana da 1"

## Specifications – Especificaciones – Caratteristiche

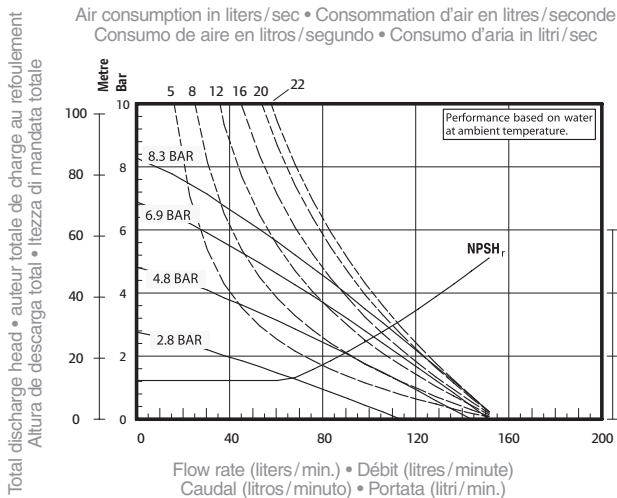
?:1	1:1
1 min.	133 l/min
1 cycle	0.60 litre
Max. bar	8.3 bar (120 psi)
Max.	3.2 mm
Max.	6.10 m
	666100... 8.60 kg (aluminium) 666101... 16.3 kg (stainless steel inox) 666102... 14.1 kg (cast iron · fonte hierro fundido ghisa)



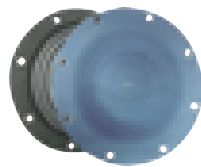
6666100-3EB-C

## Ordering menu • Codification • Codificación • Informazioni per l'ordinazione

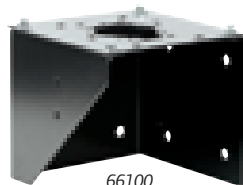
Center section Partie moteur Sección central Sezione centrale	Fluid Caps / manifold material Matériau partie mouillée / raccordement Material de las tapas de fluido / conexión Materiale tappi fluido / collettore	Seat material Matière siège Material asiento Materiale sede	Ball material Matière bille Material bola Materiale sfera	Diaphragm Membrane Membrana Membrana	
<b>ATEX certified</b> <b>0</b> Aluminium, NPTF <b>1</b> Cast iron, NPTF Fonte, NPTF Hierro fundido, NPTF Ghisa, NPTF <b>2</b> Aluminium, BSP <b>3</b> Cast iron, BSP Fonte, BSP Hierro fundido, BSP Ghisa, BSP	<b>0</b> Aluminium / Steel hardware Aluminium / Visserie acier Aluminium / Tornillería de acero Alluminio / Bulloneria in acciaio <b>1</b> Stainless steel / Steel hardware Acero inox. / Visserie acier Acero inox. / Tornillería de acero Acciaio inox. / Bulloneria in acciaio <b>2</b> Cast iron / Steel hardware Fonte / Visserie acier Hierro fundido / Tornillería de acero Ghisa / Bulloneria in acciaio <b>9</b> Stainless steel / Dual outlet / Steel hardware Inox / Sortie double / Visserie acier Acero inox. / Salida doble / Tornillería de acero Acciaio inox. / Uscita doppia / Bulloneria in acciaio <b>A</b> Aluminium / Stainless steel hardware Aluminium / Visserie inox Aluminium / Tornillería de acero inox. Alluminio / Bulloneria in acciaio inox <b>B</b> Stainless steel / Stainless steel hardware Inox / Visserie inox Acero inox. / Tornillería de acero inox. Acciaio inox. / Bulloneria in acciaio inox <b>C</b> Cast iron / Stainless steel hardware Fonte / Visserie inox Hierro fundido / Tornillería de acero inox. Ghisa / Bulloneria in acciaio inox <b>D</b> Stainless steel / Dual outlet / Stainless steel hardware Inox / Sortie double / Visserie inox Acero inox. / Salida doble / Tornillería de acero inox. Acciaio inox. / Uscita doppia / Bulloneria in acciaio inox	<b>1</b> Aluminium <b>2</b> 316 Stainless steel Inox 316 Acero inox. 316 Acciaio inox 316 <b>3</b> Polypropylene <b>4</b> PVDF <b>5</b> Carbon steel Acier carbone Acero al carbono Acciaio al carbonio <b>8</b> 400 stainless steel Acier inox 400 traité dur 400 Acero Inox. (duro) 400 Acciaio inox (duro)	<b>1</b> Neoprene <b>2</b> Nitrile® <b>3</b> Viton® <b>4</b> PTFE <b>5</b> EPR <b>6</b> Acetal <b>8</b> Polyuretane <b>A</b> 316 Stainless steel Inox 316 Acero inox. 316 Acciaio inox 316 <b>C</b> Hytrel® <b>E</b> Santoprene®	<b>1</b> Neoprene <b>2</b> Nitrile® <b>3</b> Viton® <b>4</b> PTFE/Santoprene® <b>5</b> EPR <b>6</b> PTFE 1 piece diaphragm Membrane monobloc PTFE Membrana de una pieza en PTFE Membrana PTFE in un unico pezzo <b>9</b> Hytrel® <b>B</b> Santoprene®	<b>C</b> Revision 3 Révision 3 Revisión 3 Revisione 3



P39224-614



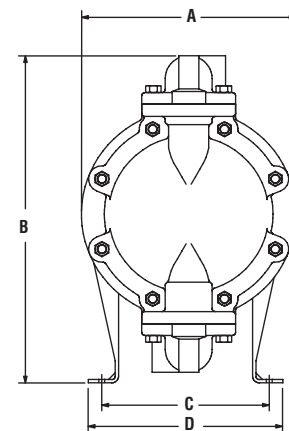
48495964



66100

**Dimensions  
Dimensiones  
Dimensioni**

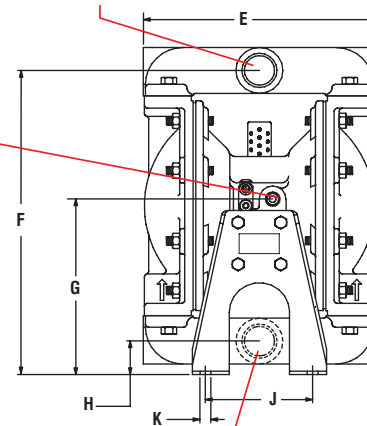
A (mm)	203
B	318
C	159
D	186
E	218
F	294
G	165
H	32
J	102
K	11



1 - 11 1/2 NPTF, Models 66610... 66611...  
Rp 1 (1-11 BSP), Models 66612... 66613...



1/4-18 NPTF



1 - 11 1/2 NPTF, Models 66610... 66611...  
Rp 1 (1-11 BSP), Models 66612... 66613...

Pump accessories • Accessoires pour la pompe • Accesorios para bomba • Accessori per pompe

<b>P39224-610</b>	Filter / Regulator Piggyback – 1/4" NPT – 0 to 10 bar – filter element 5µ – metallic bowl with sight glass – gauge – manual drain Filtre / régulateur – 1/4" NPT – 0 à 10 bar – élément filtrant 5µ – bol métallique avec regard – manomètre – purge manuelle Filtro / regulador – 1/4" NPT – 0 a 10 bar – elemento filtrante 5 µ – vaso de metal con mirilla – manómetro – drenaje manual Filtro / regolatore – 1/4" NPT – 0 a 10 bar – elemento filtro 5 µ – coppa metallica con spia – manometro – drenaggio manuale
<b>P39224-614</b>	Filter / Regulator Piggyback – 1/4" NPT – 0 to 10 bar – filter element 5µ – metallic bowl with sight glass – gauge – automatic drain Filtre / régulateur – 1/4" NPT – 0 à 10 bar – élément filtrant 5µ – bol métallique avec regard – manomètre – purge automatique Filtro / regulador – 1/4" NPT – 0 a 10 bar – elemento filtrante 5 µ – vaso de metal con mirilla – manómetro – drenaje automático Filtro / regolatore – 1/4" NPT – 0 a 10 bar – elemento filtro 5 µ – coppa metallica con spia – manometro – drenaggio automatico
<b>66100</b>	Wall mount bracket Kit de montage mural Kit de montaje en pared Montaggio a parete
<b>66975</b>	Pneumatic cycle counter kit (see details page 73) Compteur de cycles pneumatique (voir description page 73) Contador de ciclos neumático (presentado en página 73) Contatore di cicli pneumatico (vedere pagina 73).
<b>48495964</b>	One piece diaphragm kit including composite PTFE diaphragms (PTFE-PA FABRIC-EPDM), connecting rod, end plate, o-ring, shim pack and grease package Kit membranes monobloc: mono membranes en PTFE composite (PTFE-PA FABRIC-EPDM), tige de connexion, plaque d'extrémité, joint torique, jeu de cales et graisse Juego de membranas de una pieza incluye diafragmas compuestos de PTFE (PTFE-PA FABRIC-EPDM), barra de conexión, plato, junta tórica, arandelas de ajuste y grasa Kit membrana in un pezzo – include: membrana in PTFE (PTFE-PA-EPDM), connessione asta, piattello, o-ring, spessori e grasso
<b>637118-C</b>	Service repair kit for air section Kits de réparation, section pneumatique Kit de reparación, sección de aire Kit di riparazione, sezione pneumatica
<b>637119-XX-C</b>	Service repair kit for fluid section Kits de réparation, section fluide Kit de reparación, sección de fluido Kit di riparazione, sezione fluidi


1"

197 l/min

**EXPERT  
Series**

1" metallic diaphragm pump  
 Pompe métallique à membranes 1"  
 Bomba metálica de membrana, 1"  
 Pompa metallica a membrana da 1"

## Specifications – Especificaciones – Caratteristiche

<b>?:1</b>	1:1
<b>1 min.</b>	197 l/min
<b>1 cycle</b>	0.88 litre
<b>Max. bar</b>	8.3 bar (120 psi)
<b>Max. mm</b>	3.3 mm
<b>Max. m</b>	5.70 m
	PD10R-XA... 9.40 kg (aluminium) <sup>(1)</sup> PD10R-XC... 16.0 kg (cast iron) <sup>(1)</sup> PD10R-XH... 18.0 kg (hastelloy) <sup>(1)</sup> PD10R-XS... 17.3 kg (stainless steel) <sup>(1)</sup>

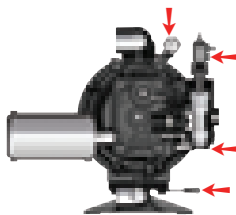


PD10A-AAS-FAA

## Ordering menu • Codification • Codificación • Informazioni per l'ordinazione

Model Modèle Modelo Modello	Center section Partie moteur Sección central Sezione centrale	Fluid connection Raccordement Conexión Connessione	Wetted parts Partie mouillée Sección de fluido Parti cont. fluido	Hardware Visserie Tornillería Bulloneria	Seat material Matière siège Material asiento Materiale sede	Ball material Matière bille Material bola Materiale sfera	Diaphragm Membrane Membrana Membrana
<b>PD10</b> Standard pump Pompe standard Bomba estándar Pompa standard	<b>R</b> Polypropylene Polypropylène Polipropileno Polipropilene	<b>A</b> 1-11 1/2 NPTF <b>B</b> Rp 1-11 BSP	<b>A</b> Aluminium <b>C</b> Cast iron Fonte Hierro fundido Ghisa <b>H</b> Hastelloy-C <b>S</b> Stainless steel Inox Acero inox. Acciaio inox	<b>P</b> Plated steel Acier traité Acero enchapado Acciaio placcato <b>S</b> Stainless steel Acier inox Acero inox. Acciaio inox	<b>A</b> Santoprene® <b>C</b> Hytrel® <b>E</b> Carbon steel Acier carbone Acero al carbono Acciaio al carbonio <b>F</b> Aluminium <b>G</b> Nitrile <b>H</b> 440 stainless steel Acier inox 440 traité dur 440 Acero Inox. (duro) 440 Acciaio inox (duro) <b>L</b> Hastelloy <b>S</b> 316 Stainless steel Inox 316 Acero inox. 316 Acciaio inox 316	<b>A</b> Santoprene® <b>C</b> Hytrel® <b>G</b> Nitrile <b>S</b> 316 Stainless steel Inox 316 Acero inox. 316 Acciaio inoss 316 <b>T</b> PTFE <b>V</b> Viton®	<b>A</b> Santoprene® <b>C</b> Hytrel® <b>G</b> Nitrile <b>M</b> Medical grade Santoprene® Santoprene® médical Santoprene®/ calidad médica Santoprene®/ qualità medica <b>T</b> PTFE/Santoprene® <b>V</b> Viton®

(1) + 2.10 kg with aluminum motor.  
 + 5.0 kg with stainless steel motor.



## Fluid control options for pump with electronic interface (PE10 model). See complete description on page 70

- Solenoid-actuated valve for time-based solenoid control.
- End-of-stroke monitoring to provide valuable data.
- Infrared leak detection sensors that immediately detect a breach of fluid.
- Cycle counting

## Options de contrôle pour pompe avec interface électronique (modèle PE10). Voir description détaillée page 70

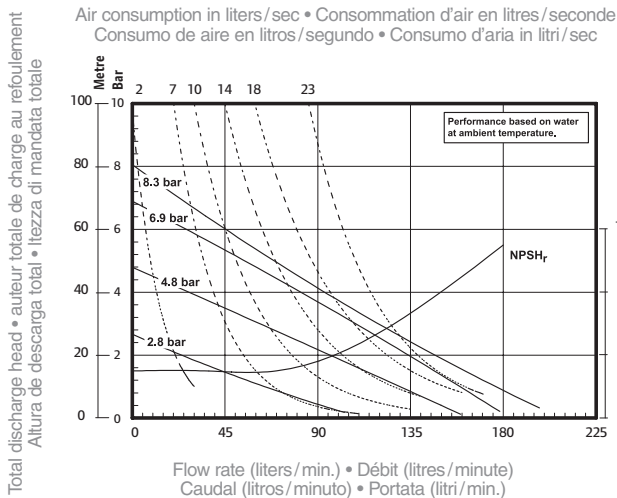
- Electrovanne permettant le contrôle des cycles de la pompe
- Signal de fin de course pour les dosages précis.
- Détecteur de fuites à infrarouge.
- Comptage de cycles.

## Las opciones de control de la bomba con interfaz electrónica (modelo PE10). Ver descripción detallada en la página 70

- Electroválvula para el control de tiempos de ciclos.
- Verificación de final de carrera para dosis precisas.
- Sensor de fugas por infrarrojos que detecta inmediatamente una fuga de fluido.
- Contador de ciclos

## Opzione per controllo del fluido per pompa a interfaccia elettronica (modello PE10). Vedere descrizione a pag 70

- Valvola solenoide per controllo della pompa.
- Segnale di fine-corsa per controllo della pompa.
- Sensore fluido a infrarossi.
- Conta cicli.



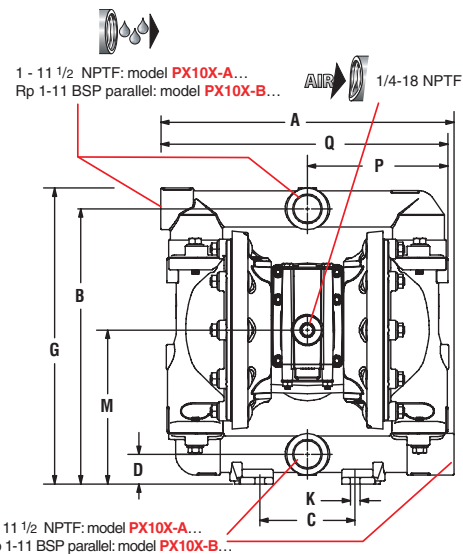
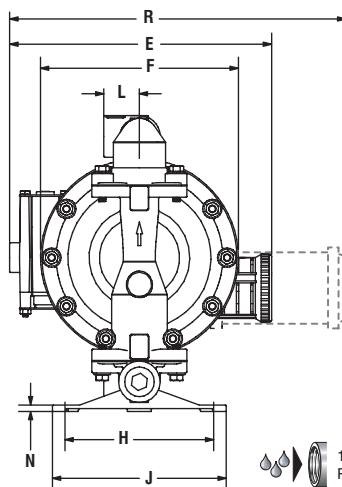
NPSH required in meters • NPSH requis en mètres  
NPSH necessario en metros • PSH richiesta in metri



PD10R-BSS-SAA

**Dimensions • Dimensiones • Dimensioni**

Model	PX10A...	PX10R...	PX10S...
A (mm)	313	313	313
B	294	294	294
C	101.5	101.5	101.5
D	32	32	32
E	-	280	-
F	207	211	208
G	316	316	316
H	159	159	159
J	186	186	186
K	10	10	10
L	38	38	38
M	164	164	164
N	7	7	7
P	148	148	148
Q	305	305	305
R	356	-	352



**Pump accessories • Accessoires pour la pompe • Accesorios para bomba • Accessori per pompe**

<b>P39224-610</b>	Filter / Regulator Piggyback - 1/4" NPT - 0 to 10 bar - filter element 5µ - metallic bowl with sight glass - gauge - manual drain Filtre / régulateur - 1/4" NPT - 0 à 10 bar - élément filtrant 5µ - bol métallique avec regard - manomètre - purge manuelle Filtro / regulador - 1/4" NPT - 0 a 10 bar - elemento filtrante 5 µ - vaso de metal con mirilla - manómetro - drenaje manual Filtro / regolatore - 1/4" NPT - 0 a 10 bar - elemento filtro 5 µ - coppa metallica con spia - manometro - drenaggio manuale
<b>P39224-614</b>	Filter / Regulator Piggyback - 1/4" NPT - 0 to 10 bar - filter element 5µ - metallic bowl with sight glass - gauge - automatic drain Filtre / régulateur - 1/4" NPT - 0 à 10 bar - élément filtrant 5µ - bol métallique avec regard - manomètre - purge automatique Filtro / regulador - 1/4" NPT - 0 a 10 bar - elemento filtrante 5 µ - vaso de metal con mirilla - manómetro - drenaje automático Filtro / regolatore - 1/4" NPT - 0 a 10 bar - elemento filtro 5 µ - coppa metallica con spia - manometro - drenaggio automatico
<b>67350</b>	Pneumatic cycle counter kit (see details page 73) Compteur de cycles pneumatique (voir description page 73) Contador de ciclos neumático (presentado en página 73) Contatore di cicli pneumatico (vedere pagina 73).
<b>673797</b>	Service repair kit for air section Kits de réparation, section pneumatique Kit de reparación, sección de aire Kit di riparazione, sezione pneumatica
<b>673401-XX</b>	Service repair kit for fluid section Kits de réparation, section fluide Kit de reparación, sección de fluido Kit di riparazione, sezione fluidi







1 1/2"

340 l/min

**PRO  
Series**

1 1/2" metallic diaphragm pump  
 Pompe métallique à membranes 1 1/2"  
 Bomba metálica de membrana, 1 1/2"  
 Pompa metallica a membrana da 1 1/2"

## Specifications – Especificaciones – Caratteristiche

<b>?:1</b>	1:1
<b>1 min.</b> 	340 l/min
<b>1 cycle</b> 	2.42 litres
<b>Max.</b> 	8.3 bar (120 psi)
<b>Max.</b> 	6.4 mm
<b>Max.</b> 	5.80 m
	666150... 23.4 kg (aluminium) 666151... 38.3 kg (stainless steel inox) 666152... 36.1 kg (cast iron · fonte hierro fundido ghisa)



66617A-133-C

## Ordering menu • Codification • Codificación • Informazioni per l'ordinazione

6 6 6 1 X

X


-

X

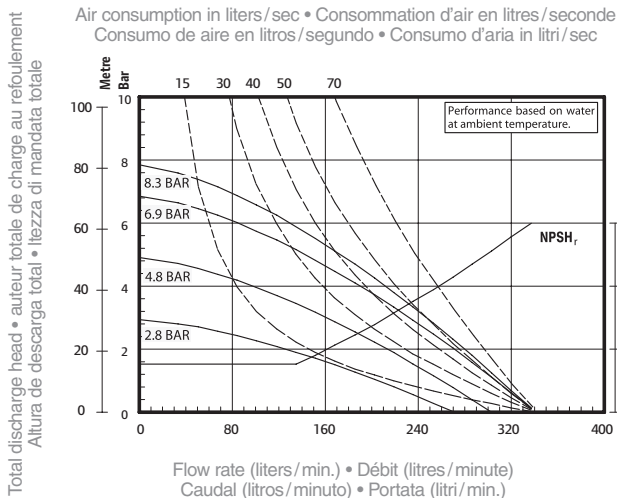
X

X

- C

Center section Partie moteur Sección central Sezione centrale	Fluid Caps / manifold material Matériau partie mouillée / raccordement Material de las tapas de fluido / conexión Materiale tappi fluido / collettore	Seat material Matière siège Material asiento Materiale sede	Ball material Matière bille Material bola Materiale sfera	Diaphragm Membrane Membrana Membrana	
 <b>ATEX certified</b> 5 Aluminium, NPTF 6 Cast iron, NPTF Fonte, NPTF Hierro fundido, NPTF Ghisa, NPTF 7 Aluminium, BSP 8 Cast iron, BSP Fonte, BSP Hierro fundido, BSP Ghisa, BSP	<b>0</b> Aluminium / Steel hardware Aluminium / Visserie acier Aluminio / Tornillería de acero Alluminio / Bulloneria in acciaio <b>1</b> Stainless steel / Steel hardware Inox / Visserie acier Acero inox. / Tornillería de acero Acciaio inox. / Bulloneria in acciaio <b>2</b> Cast iron / Steel hardware Fonte / Visserie acier Hierro fundido / Tornillería de acero Ghisa / Bulloneria in acciaio <b>A</b> Aluminium / Stainless steel hardware Aluminium / Visserie inox Aluminio / Tornillería de acero inox. Alluminio / Bulloneria in acciaio inox <b>B</b> Stainless steel / Stainless steel hardware Inox / Visserie inox Acero inox. / Tornillería de acero inox. Acciaio inox. / Bulloneria in acciaio inox <b>C</b> Cast iron / Stainless steel hardware Fonte / Visserie inox Hierro fundido / Tornillería de acero inox. Ghisa / Bulloneria in acciaio inox	<b>1</b> Aluminium <b>2</b> 316 Stainless steel Inox 316 Acero inox. 316 Acciaio inox 316 <b>3</b> Polypropylene <b>4</b> PVDF <b>5</b> Carbon steel Acier carbone Acero al carbono Acciaio al carbonio <b>8</b> 400 stainless steel Acier inox 400 traité dur 400 Acero Inox. (duro) 400 Acciaio inox (duro)	<b>3</b> Viton® <b>4</b> PTFE <b>8</b> Polyuretane <b>A</b> 316 Stainless steel Inox 316 Acero inox. 316 Acciaio inox 316 <b>C</b> Hytrel® <b>E</b> Santoprene®	<b>3</b> Viton® <b>4</b> PTFE/Santoprene® <b>5</b> EPR <b>6</b> PTFE 1 piece diaphragm Membrane monobloc PTFE Membrana de una pieza en PTFE Membrana PTFE in un unico pezzo <b>9</b> Hytrel® <b>B</b> Santoprene®	<b>C</b> Revision 3 Révision 3 Revisión 3 Revisione 3

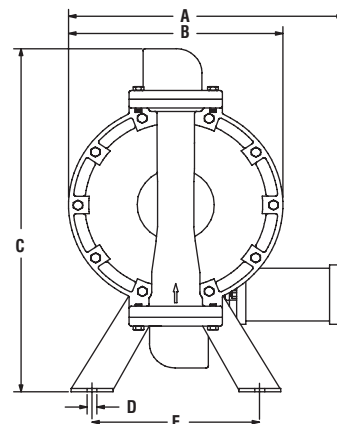




NPSH required in meters • NPSH requis en mètres  
NPSH necessario en metros • PSH richiesta in metri

**Dimensions**  
**Dimensiones**  
**Dimensioni**

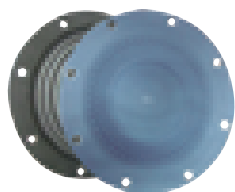
<b>A</b> (mm)	376
<b>B</b>	292
<b>C</b>	498
<b>D</b>	14
<b>E</b>	229
<b>F</b>	333
<b>G</b>	467
<b>H</b>	194
<b>J</b>	70
<b>K</b>	298
<b>L</b>	324



2



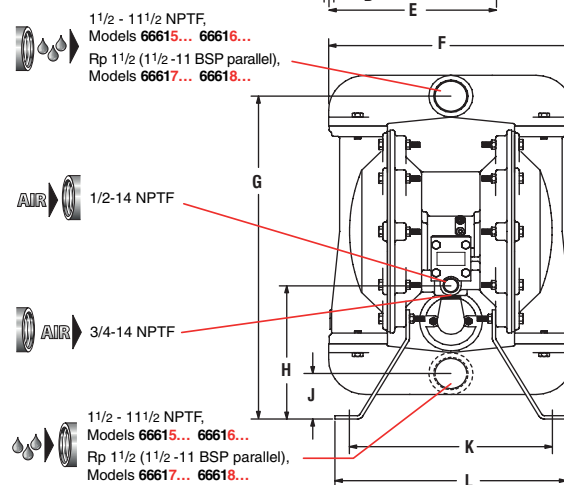
P39344-610



48496806



67174-15



Pump accessories • Accessoires pour la pompe • Accesorios para bomba • Accessori per pompe

<b>P39344-610</b>	Filter / Regulator Piggyback – 1/2" NPT – 0 to 10 bar – filter element 5µ – metallic bowl with sight glass – gauge – manual drain Filtre / régulateur – 1/2" NPT – 0 à 10 bar – élément filtrant 5µ – bol métallique avec regard – manomètre – purge manuelle Filtro / regulador – 1/2" NPT – 0 a 10 bar – elemento filtrante 5 µ – vaso de metal con mirilla – manómetro – drenaje manual Filtro / regolatore – 1/2" NPT – 0 a 10 bar – elemento filtro 5 µ – coppa metallica con spia – manometro – drenaggio manuale
<b>P39344-614</b>	Filter / Regulator Piggyback – 1/2" NPT – 0 to 10 bar – filter element 5µ – metallic bowl with sight glass – gauge – automatic drain Filtre / régulateur – 1/2" NPT – 0 à 10 bar – élément filtrant 5µ – bol métallique avec regard – manomètre – purge automatique Filtro / regulador – 1/2" NPT – 0 a 10 bar – elemento filtrante 5 µ – vaso de metal con mirilla – manómetro – drenaje automático Filtro / regolatore – 1/2" NPT – 0 a 10 bar – elemento filtro 5 µ – coppa metallica con spia – manometro – drenaggio automatico
<b>67174-15</b>	Screened inlet kit Crêpine d'aspiration Kit de entrada con tamiz Kit ingressi con filtro a maglia
<b>62133</b>	Wall mount bracket Kit de montage mural Kit de montaje en pared Montaggio a parete
<b>66975</b>	Pneumatic cycle counter kit (see details page 73) Compteur de cycles pneumatique (voir description page 73) Contador de ciclos neumático (presentado en página 73) Contatore di cicli pneumatico (vedere pagina 73).
<b>48496806</b>	One piece diaphragm kit including composite PTFE diaphragms (PTFE-PA FABRIC-EPDM), connecting rod, end plate, o-ring, shim pack and grease package Kit membranes monobloc: mono membranes en PTFE composite (PTFE-PA FABRIC-EPDM), tige de connexion, plaque d'extrémité, joint torique, jeu de cales et graisse Juego de membranas de una pieza incluye diafragmas compuestos de PTFE (PTFE-PA FABRIC-EPDM), barra de conexión, plato, junta tórica, arandelas de ajuste y grasa Kit membrana in un pezzo – include: membrana in PTFE (PTFE-PA-EPDM), connessione asta, piattello, o-ring, spessori e grasso
<b>637118-C</b>	Service repair kit for air section Kits de réparation, section pneumatique Kit de reparación, sección de aire Kit di riparazione, sezione pneumatica
<b>637124-XX</b>	Service repair kit for fluid section Kits de réparation, section fluide Kit de reparación, sección de fluido Kit di riparazione, sezione fluidi

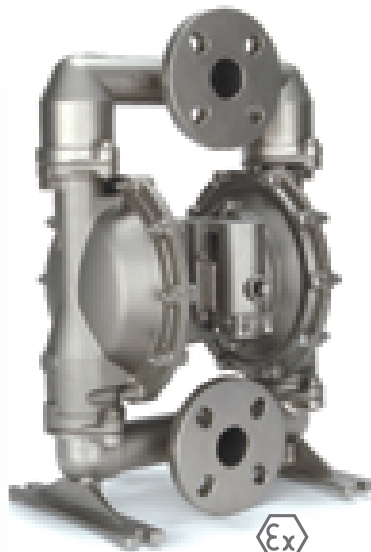
1 1/2"

465 l/min

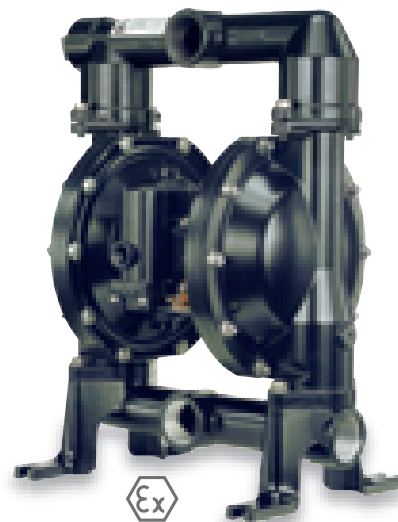
**EXPERT  
Series****1 1/2" metallic diaphragm pump***Pompe métallique à membranes 1 1/2"**Bomba metálica de membrana, 1 1/2"**Pompa metallica a membrana da 1 1/2"*

## Specifications – Especificaciones – Caratteristiche

	1:1
	465 l/min
	2.34 litres
	8.3 bar (120 psi)
	6.4 mm
	4.20 m
	PD15R-XA... 17.1 kg (aluminium) <sup>(1)</sup> PD15R-XC... 33.2 kg (cast iron) <sup>(1)</sup> PD15R-XS... 27.8 kg (stainless steel) <sup>(1)</sup> PD15R-XH... 39.4 kg (hastelloy) <sup>(1)</sup>



PD15S-YSS-STT

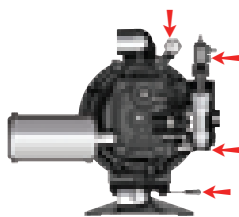


PD15A-BAS-FGG

## Ordering menu • Codification • Codificación • Informazioni per l'ordinazione

Model Modèle Modelo Modello	Center section Partie moteur Sección central Sezione centrale	Fluid connection Raccordement Conexión Connessione	Wetted parts Partie mouillée Sección de fluido Parti cont. fluido	Hardware Visserie Tornillería Bullonería	Seat material Matière siège Material asiento Materiale sede	Ball material Matière bille Material bola Materiale sfera	Diaphragm Membrane Membrana Membrana
<b>PD15</b> Standard pump Pompe standard Bomba estándar Pompa standard  <b>PE15</b> Pump with electronic interface Pompe avec interface électronique Bomba con interfaz electrónica Pompa con interfaccia elettronica	<b>R</b> Polypropylene Polypropylène Polipropileno Polipropilene   <b>ATEX certified</b> <b>A</b> Aluminium  <b>S</b> Stainless steel Inox Acciaio inox	<b>A</b> 1 1/2 - 1 1/2 NPTF <b>B</b> Rp 1 1/2 - 11 BSP <b>Y</b> 1 1/2" ANSI / DIN flange (center) Brides centrales 1 1/2" ANSI / DIN Brida (central) 1 1/2" ANSI / DIN Flangia (centrale) 1 1/2" ANSI / DIN	<b>A</b> Aluminium  <b>C</b> Cast iron Fonte Hierro fundido Ghisa  <b>H</b> Hastelloy-C  <b>S</b> Stainless steel Inox Acero inox. Acciaio inox	<b>P</b> Plated steel Acier traité Acero enchapado Acciaio placcato  <b>S</b> Stainless steel Acier inox Acero inox. Acciaio inox	<b>A</b> Santoprene® <b>C</b> Hytrel® <b>E</b> Carbon steel Acier carbone Acero al carbono Acciaio al carbonio  <b>F</b> Aluminium  <b>G</b> Nitrile  <b>H</b> 440 stainless steel Acier inox 440 traité dur 440 Acero Inox. (duro) 440 Acciaio inox (duro)  <b>L</b> Hastelloy  <b>S</b> 316 Stainless steel Inox 316 Acero inox. 316 Acciaio inox 316	<b>A</b> Santoprene® <b>C</b> Hytrel® <b>G</b> Nitrile <b>S</b> 316 Stainless steel Inox 316 Acero inox. 316 Acciaio inoss 316  <b>T</b> PTFE  <b>V</b> Viton®	<b>A</b> Santoprene® <b>C</b> Hytrel® <b>G</b> Nitrile <b>M</b> Medical grade Santoprene® Santoprene® médical Santoprene® / calidad médica Santoprene® / qualità medica  <b>T</b> PTFE / Santoprene® <b>V</b> Viton®

(1) + 1.4 kg with aluminum motor.  
+ 6.5 kg with stainless steel motor.



Fluid control options for pump with electronic interface (PE15 model). See complete description on page 70

- Solenoid-actuated valve for time-based solenoid control.
- End-of-stroke monitoring to provide valuable data.
- Infrared leak detection sensors that immediately detect a breach of fluid.
- Cycle counting

Options de contrôle pour pompe avec interface électronique (modèle PE15). Voir description détaillée page 70

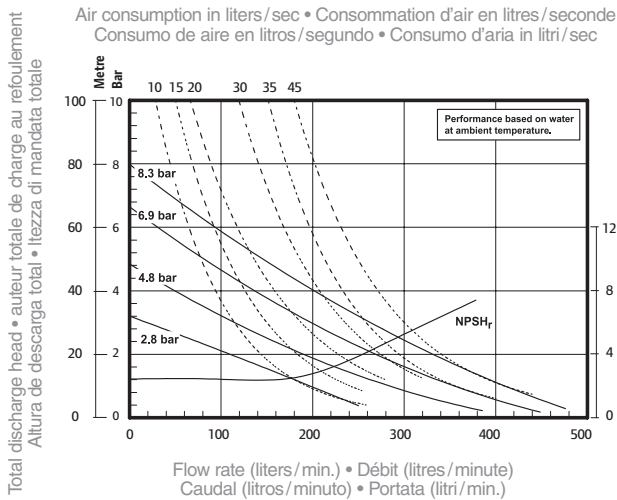
- Electrovanne permettant le contrôle des cycles de la pompe
- Signal de fin de course pour les dosages précis.
- Détecteur de fuites à infrarouge.
- Comptage de cycles.

Las opciones de control de la bomba con interfaz electrónica (modelo PE15). Ver descripción detallada en la página 70

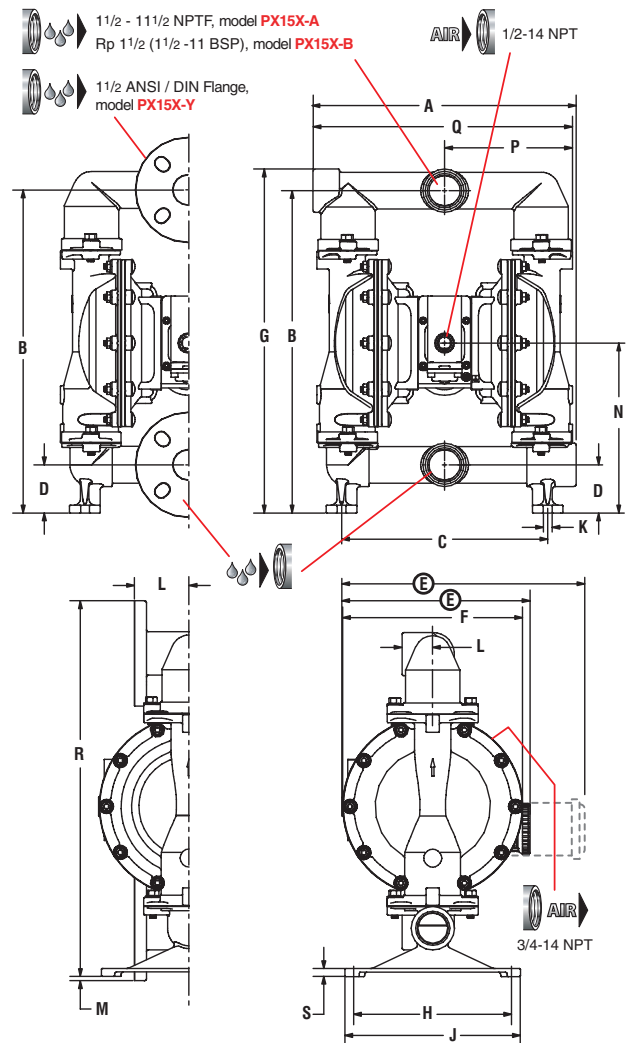
- Electroválvula para el control de tiempos de ciclos.
- Verificación de final de carrera para dosis precisas.
- Sensor de fugas por infrarrojos que detecta inmediatamente una fuga de fluido.
- Contador de ciclos

Opzione per controllo del fluido per pompe a interfaccia elettronica (modello PE15). Vedere descrizione a pag 70

- Valvola solenoide per controllo della pompa.
- Segnale di fine-corsa per controllo della pompa.
- Sensore fluido a infrarossi.
- Conta cicli.



NPSH required in meters • NPSH requis en mètres  
NPSH necesario en metros • PSH richiesta in metri



**Dimensions • Dimensiones • Dimensioni**

Model	PX15X-XA...	PX15X-XC...	PX15X-XH...	PX15X-XS...
A (mm)	378	372	370	370
B	447	447	447	447
C	299	299	299	299
D	70	70	70	70
F	260	260	260	260
G	498	498	498	498
H	229	229	229	229
J	254	254	254	254
K	13	13	13	13
L	44.5	44.5	79.5	79.5
M	6.5	6.5	6.5	6.5
N	246	246	246	246
P	184	183	183	185
Q	374	368	368	370
R	544	544	544	544
S	13	6.5	6.5	12

**Pump accessories • Accessoires pour la pompe • Accesorios para bomba • Accessori per pompe**

<b>P39344-610</b>	Filter / Regulator Piggyback – 1/2" NPT – 0 to 10 bar – filter element 5µ – metallic bowl with sight glass – gauge – manual drain Filtre / régulateur – 1/2" NPT – 0 à 10 bar – élément filtrant 5µ – bol métallique avec regard – manomètre – purge manuelle Filtro / regulador – 1/2" NPT – 0 a 10 bar – elemento filtrante 5 µ – vaso de metal con mirilla – manómetro – drenaje manual Filtro / regolatore – 1/2" NPT – 0 a 10 bar – elemento filtro 5 µ – coppa metallica con spia – manometro – drenaggio manuale
<b>P39344-614</b>	Filter / Regulator Piggyback – 1/2" NPT – 0 to 10 bar – filter element 5µ – metallic bowl with sight glass – gauge – automatic drain Filtre / régulateur – 1/2" NPT – 0 à 10 bar – élément filtrant 5µ – bol métallique avec regard – manomètre – purge automatique Filtro / regulador – 1/2" NPT – 0 a 10 bar – elemento filtrante 5 µ – vaso de metal con mirilla – manómetro – drenaje automático Filtro / regolatore – 1/2" NPT – 0 a 10 bar – elemento filtro 5 µ – coppa metallica con spia – manometro – drenaggio automatico
<b>67174-15</b>	Screened inlet kit Crépine d'aspiration Kit de entrada con tamiz Kit ingressi con filtro a maglia
<b>67350</b>	Pneumatic cycle counter kit (see details page 73) Compteur de cycles pneumatique (voir description page 73) Contador de ciclos neumático (presentado en página 73) Contatore di cicli pneumatico (vedere pagina 73).
<b>637389</b>	Service repair kit for air section Kits de réparation, section pneumatique Kit de reparación, sección de aire Kit di riparazione, sezione pneumatica
<b>637375-XX</b>	Service repair kit for fluid section Kits de réparation, section fluide Kit de reparación, sección de fluido Kit di riparazione, sezione fluidi

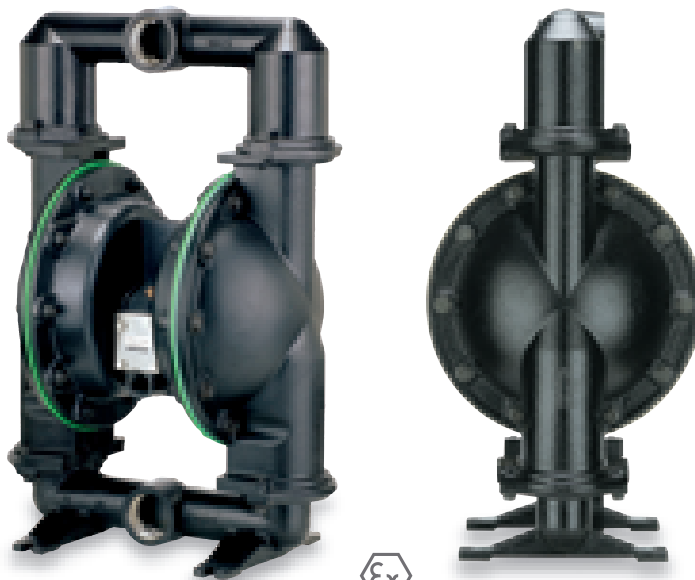
2"

651 l/min

**PRO  
Series***2" metallic diaphragm pump**Pompe métallique à membranes 2"**Bomba metálica de membrana, 2"**Pompa metallica a membrana da 2"*

## Specifications – Especificaciones – Caratteristiche

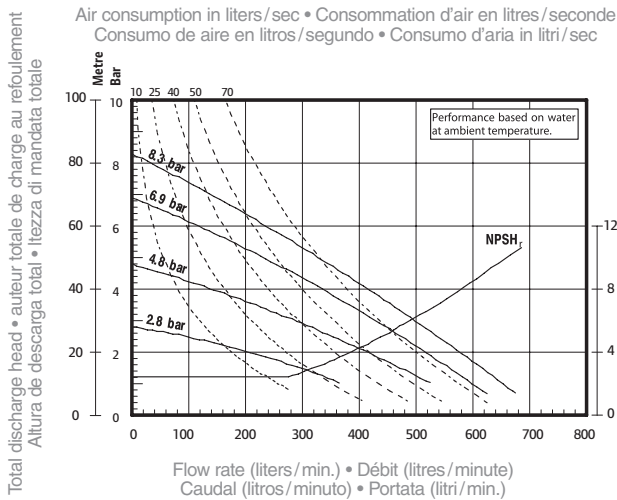
?:1	1:1
1 min.	651 l/min
1 cycle	5.12 litres
Max. bar	8.3 bar (120 psi)
Max.	6.4 mm
Max.	8.30 m
	6662X0-... 29.6 kg 6662X1-... 58.9 kg 6662X2-... 56.4 kg 6662XB-... 58.9 kg 6662XC-... 56.4 kg



666252-244-C

## Ordering menu • Codification • Codificación • Informazioni per l'ordinazione

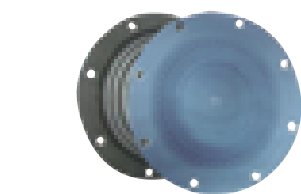
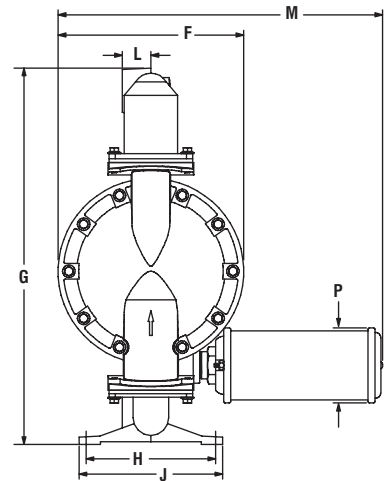
Center section Partie moteur Sección central Sezione centrale	Fluid Caps / manifold material Matériau partie mouillée / raccordement Material de las tapas de fluido / conexión Materiale tappi fluido / collettore	Seat material Matière siège Material asiento Materiale sede	Ball material Matière bille Material bola Materiale sfera	Diaphragm Membrane Membrana Membrana	
<b>ATEX certified</b> 5 Aluminium, NPTF 7 Aluminium, BSP	<b>0</b> Aluminium / Steel hardware Aluminium / Visserie acier Aluminio / Tornillería de acero Alluminio / Bulloneria in acciaio	<b>1</b> Aluminium <b>9</b> Hytrel® <b>E</b> Santoprene®	<b>C</b> Hytrel® <b>E</b> Santoprene®	<b>6</b> PTFE 1 piece diaphragm Membrane monobloc PTFE Membrana de una pieza en PTFE Membrana PTFE in un unico pezzo <b>9</b> Hytrel® <b>B</b> Santoprene®	<b>C</b> Revision 3 Révision 3 Revisión 3 Revisione 3



NPSH required in meters • NPSH requis en mètres  
NPSH necesario en metros • PSH richiesta in metri

**Dimensions  
Dimensiones  
Dimensioni**

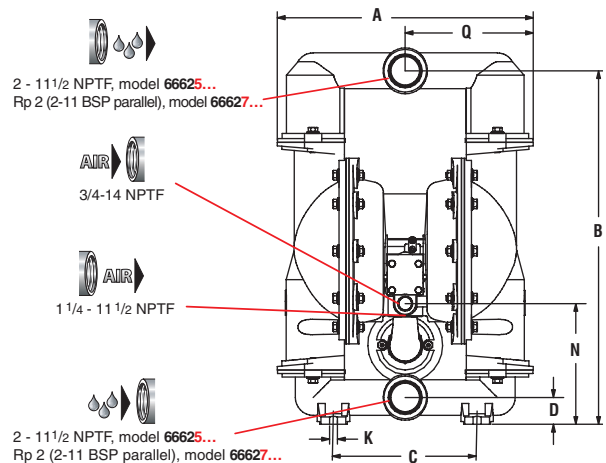
A (mm)	455
B	629
C	255.5
D	47.5
F	330
G	670
H	230
J	256
K	14
L	51
M	577
N	215
P	133
Q	278



48495964



67174-20



Pump accessories • Accessoires pour la pompe • Accesorios para bomba • Accessori per pompe

<b>P39354-610</b>	Filter / Regulator Piggyback – 3/4" NPT – 0 to 10 bar – filter element 5µ – metallic bowl with sight glass – gauge – manual drain Filtre / régulateur – 3/4" NPT – 0 à 10 bar – élément filtrant 5µ – bol métallique avec regard – manomètre – purge manuelle Filtro / regulador – 3/4" NPT – 0 a 10 bar – elemento filtrante 5 µ – vaso de metal con mirilla – manómetro – drenaje manual Filtro / regolatore – 3/4" NPT – 0 a 10 bar – elemento filtro 5 µ – coppa metallica con spia – manometro – drenaggio manuale
<b>P39354-614</b>	Filter / Regulator Piggyback – 3/4" NPT – 0 to 10 bar – filter element 5µ – metallic bowl with sight glass – gauge – automatic drain Filtre / régulateur – 3/4" NPT – 0 à 10 bar – élément filtrant 5µ – bol métallique avec regard – manomètre – purge automatique Filtro / regulador – 3/4" NPT – 0 a 10 bar – elemento filtrante 5 µ – vaso de metal con mirilla – manómetro – drenaje automático Filtro / regolatore – 3/4" NPT – 0 a 10 bar – elemento filtro 5 µ – coppa metallica con spia – manometro – drenaggio automatico
<b>67174-20</b>	Screened inlet kit Crépine d'aspiration Kit de entrada con tamiz Kit ingressi con filtro a maglia
<b>66975</b>	Pneumatic cycle counter kit (see details page 73) Compteur de cycles pneumatique (voir description page 73) Contador de ciclos neumático (presentado en página 73) Contatore di cicli pneumatico (vedere pagina 73).
<b>48497374</b>	One piece diaphragm kit including composite PTFE diaphragms (PTFE-PA FABRIC-EPDM), connecting rod, end plate, o-ring, shim pack and grease package Kit membranes monobloc: mono membranes en PTFE composite (PTFE-PA FABRIC-EPDM), tige de connexion, plaque d'extrémité, joint torique, jeu de cales et graisse Juego de membranas de una pieza incluye diafragmas compuestos de PTFE (PTFE-PA FABRIC-EPDM), barra de conexión, plato, junta tórica, arandelas de ajuste y grasa Kit membrana in un pezzo – include: membrana in PTFE (PTFE-PA-EPDM), connessione asta, piattello, o-ring, spessori e grasso
<b>637434</b>	Service repair kit for air section Kits de réparation, section pneumatique Kit de reparación, sección de aire Kit di riparazione, sezione pneumatica
<b>637432-XX</b>	Service repair kit for fluid section Kits de réparation, section fluide Kit de reparación, sección de fluido Kit di riparazione, sezione fluidi

2"

651 l/min

**EXPERT  
Series**

2" metallic diaphragm pump  
 Pompe métallique à membranes 2"  
 Bomba metálica de membrana, 2"  
 Pompa metallica a membrana da 2"

## Specifications – Especificaciones – Caratteristiche

	1:1
	651 l/min
	5.30 litres
	8.3 bar (120 psi)
	6.4 mm
	4.20 m
	PD20A-AA... 41.5 kg    PD20A-AC... 66.9 kg PD20A-AH... 70.3 kg    PD20A-AS... 68.0 kg PD20R-AC... 74.8 kg    PD20R-AH... 69.9 kg PD20R-AS... 69.9 kg    PD20S-AA... 54.6 kg PD20S-AC... 80.0 kg    PD20S-AH... 83.4 kg PD20S-AS... 81.1 kg



PD20A-BAS-AAA-B

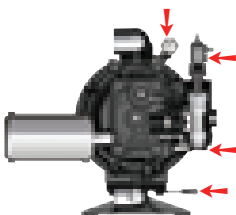
## Ordering menu • Codification • Codificación • Informazioni per l'ordinazione

**P** **X** **20**    **X**    -    **X**    **X**    **X**    -    **X**    **X**    **X**    -    **X**    **B** **X** **X**

Model Modèle Modelo Modello	Center section Partie moteur Sección central Sezione centrale	Fluid connection Raccordement Conexión Connessione	Wetted parts Partie mouillée Sección de fluido Parti cont. fluido	Hardware Visserie Tornillería Bullonería	Seat material Matière siège Material asiento Materiale sede	Ball material Matière bille Material bola Materiale sfera	Diaphragm Membrane Membrana Membrana
<b>PD20</b> Standard pump Pompe standard Bomba estándar Pompa standard  <b>PE20</b> Pump with electronic interface Pompe avec interface électronique Bomba con interfaz electrónica Pompa con interfaccia elettronica	<b>R</b> Polypropylene with stainless steel air caps Polypropylene / flasques air inox Polipropileno con tapas de aire de acero inox. Polipropilene con tappi aria in acciaio inox  <b>Y</b> Polypropylene with cast iron air caps Polypropylene / flasques air fonte Polipropileno con tapas aria de fundición Polipropilene con tappi aria in ghisa	<b>A</b> 2 - 11 1/2 NPTF <b>B</b> Rp 2 - 11 BSP  <b>F</b> 2" ANSI / DIN flange (center) Brides centrales 2" ANSI / DIN Brida (central) 2" ANSI / DIN Flangia (centrale)	<b>A</b> Aluminium  <b>C</b> Cast iron Fonte Hierro fundido Ghisa  <b>H</b> Hastelloy-C  <b>S</b> Stainless steel Inox Acero inox. Acciaio inox	<b>P</b> Plated steel Acier traité Acero enchapado Acciaio placcato  <b>S</b> Stainless st. Acier inox Acero inox. Acciaio inox	<b>A</b> Santoprene® <b>C</b> Hytrel® <b>E</b> Carbon steel Acier carbone Acero al carbono Acciaio al carbonio  <b>F</b> Aluminium  <b>G</b> Nitrile  <b>H</b> 440 stainless steel Acier inox 440 traité dur 440 Acero Inox. (duro) 440 Acciaio inox (duro)  <b>K</b> PVDF  <b>L</b> Hastelloy  <b>S</b> 316 Stainless steel Inox 316	<b>A</b> Santoprene® <b>C</b> Hytrel® <b>G</b> Nitrile  <b>S</b> 316 Stainless steel Inox 316 Acero inox. 316 Acciaio innox 316  <b>T</b> PTFE  <b>V</b> Viton®	<b>A</b> Santoprene® <b>C</b> Hytrel® <b>G</b> Nitrile  <b>M</b> Medical grade Santoprene® Santoprene® médical Santoprene® / calidad médica Santoprene® / qualità medica  <b>T</b> PTFE / Santoprene® <b>V</b> Viton®



**ATEX certified**  
**A** Aluminium  
**S** Stainless steel  
 Inox  
 Acero inox.  
 Acciaio inox



**Fluid control options for pump with electronic interface (PE20 model).** See complete description on page 70

- Solenoid-actuated valve for time-based solenoid control.
- End-of-stroke monitoring to provide valuable data.
- Infrared leak detection sensors that immediately detect a breach of fluid.
- Cycle counting

**Options de contrôle pour pompe avec interface électronique (modèle PE20).** Voir description détaillée page 70

- Electrovanne permettant le contrôle des cycles de la pompe
- Signal de fin de course pour les dosages précis.
- Détecteur de fuites à infrarouge.
- Comptage de cycles.

**Las opciones de control de la bomba con interfaz electrónica (modelo PE20).** Ver descripción detallada en la página 70

- Electroválvula para el control de tiempos de ciclos.
- Verificación de final de carrera para dosis precisas.
- Sensor de fugas por infrarrojos que detecta inmediatamente una fuga de fluido.
- Contador de ciclos

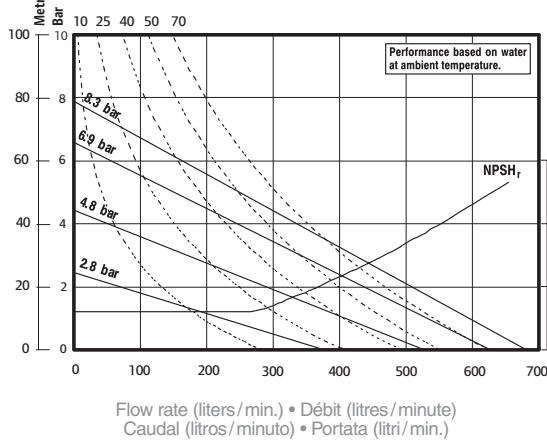
**Opzione per controllo del fluido per pompe a interfaccia elettronica (modello PE20).** Vedere descrizione a pag 70

- Valvola solenoide per controllo della pompa.
- Segnale di fine-corsa per controllo della pompa.
- Sensore fluido a infrarossi.
- Conta cicli.

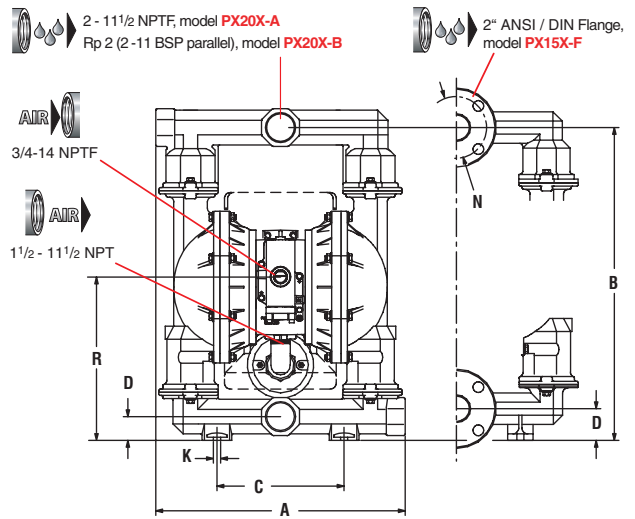


Total discharge head • hauteur totale de charge au refoulement  
Altura de descarga total • Itezza di mandata totale

Air consumption in liters/sec • Consommation d'air en litres/seconde  
Consumo de aire en litros/segundo • Consumo d'aria in litri/sec



NPSH required in meters • NPSH requis en mètres  
NPSH necesario en metros • PSH richiesta in metri

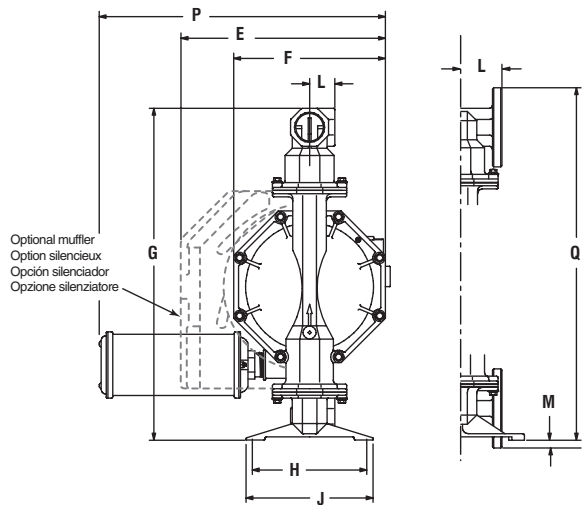


**Dimensions • Dimensiones • Dimensioni**

Model	PX20X-AA... PX20X-BA... PX20X-AC... PX20X-BC...	PX20X-AH... PX20X-BH... PX20X-AS... PX20X-BS...	PX20X-FH... PX20X-FS...
A (mm)	502	489	489
B	629	629	629
C	256	256	256
D	47.5	63.5	63.5
F	305	305	305
G	667	667	667
H	230	230	230
J	256	256	256
K	14	14	14
L	51	53	83
M	16	16	16
N	123	123	123
P	548	548	548
Q	708	708	708
R	329	345	345



67263



**Pump accessories • Accessoires pour la pompe • Accesorios para bomba • Accessori per pompe**

<b>P39354-610</b>	Filter / Regulator Piggyback – 3/4" NPT – 0 to 10 bar – filter element 5µ – metallic bowl with sight glass – gauge – manual drain Filtre / régulateur – 3/4" NPT – 0 à 10 bar – élément filtrant 5µ – bol métallique avec regard – manomètre – purge manuelle Filtro / regulador – 3/4" NPT – 0 a 10 bar – elemento filtrante 5 µ – vaso de metal con mirilla – manómetro – drenaje manual Filtro / regolatore – 3/4" NPT – 0 a 10 bar – elemento filtro 5 µ – coppa metallica con spia – manometro – drenaggio manuale
<b>P39354-614</b>	Filter / Regulator Piggyback – 3/4" NPT – 0 to 10 bar – filter element 5µ – metallic bowl with sight glass – gauge – automatic drain Filtre / régulateur – 3/4" NPT – 0 à 10 bar – élément filtrant 5µ – bol métallique avec regard – manomètre – purge automatique Filtro / regulador – 3/4" NPT – 0 a 10 bar – elemento filtrante 5 µ – vaso de metal con mirilla – manómetro – drenaje automático Filtro / regolatore – 3/4" NPT – 0 a 10 bar – elemento filtro 5 µ – coppa metallica con spia – manometro – drenaggio automatico
<b>67263</b>	Continuous-duty muffler: recommended for continuous-duty and high-flow applications. Muffler features large expansion chamber permitting cold exhaust air to exit pump. Silencieux pour usage intensif ou à haut débit. Grande chambre d'expansion permettant d'évacuer l'air d'échappement à basse température. Silenciador para aplicaciones con un caudal elevado o de funcionamiento continuo. Gran cámara de expansión haciendo posible que el aire de escape frío salga de la bomba. Silenziatore per grandi portate ed un uso continuo. La camera maggiorata del silenziatore permette un'uscita dell'aria esausta più silenziosa.
<b>637350-1</b>	Pneumatic cycle counter kit (see details page 73) Compteur de cycles pneumatique (voir description page 73) Contador de ciclos neumático (presentado en página 73) Contatore di cicli pneumatico (vedere pagina 73).
<b>637369</b> ⇨ PX20R <b>637421</b> ⇨ PX20A PX20R	Service repair kit for air section Kits de réparation, section pneumatique Kit de reparación, sección de aire Kit di riparazione, sezione pneumatica
<b>637309-XX</b>	Service repair kit for fluid section Kits de réparation, section fluide Kit de reparación, sección de fluido Kit di riparazione, sezione fluidi

3"

897 l/min

**PRO  
Series**

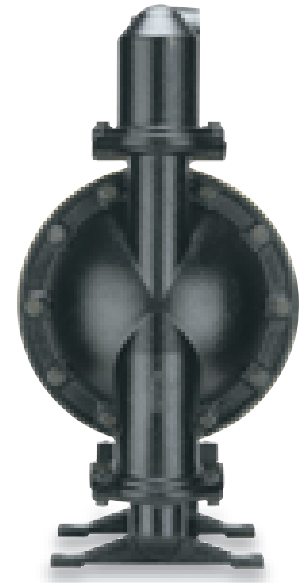
3" metallic diaphragm pump  
 Pompe métallique à membranes 3"  
 Bomba metálica de membrana, 3"  
 Pompa metallica a membrana da 3"

## Specifications – Especificaciones – Caratteristiche

?:1	1:1
1 min.	897 l/min
1 cycle	10 litres
Max. bar	8.3 bar (120 psi)
Max.	9.5 mm
Max.	8.30 m
	6663X0-... 49.8 kg 6663X1-... 100.8 kg 6663X2-... 96.7 kg 6663XB-... 100.8 kg 6663XC-... 96.7 kg



666322-144-C



## Ordering menu • Codification • Codificación • Informazioni per l'ordinazione

6 6 6 3 X

0

-

X

X

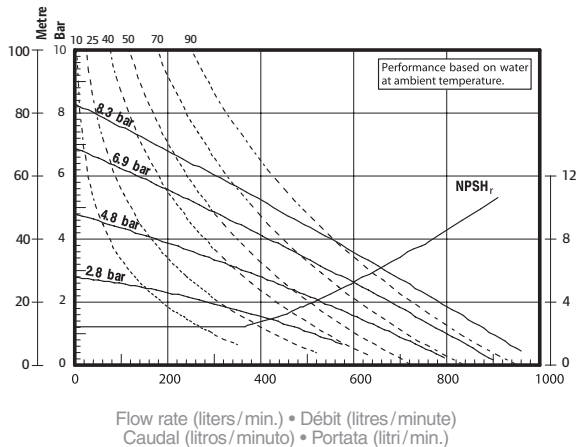
X

- C

Center section Partie moteur Sección central Sezione centrale	Fluid Caps / manifold material Matériau partie mouillée / raccordement Material de las tapas de fluido / conexión Materiale tappi fluido / collettore	Seat material Matière siège Material asiento Materiale sede	Ball material Matière bille Material bola Materiale sfera	Diaphragm Membrane Membrana Membrana	
 <b>ATEX certified</b> 0 Aluminium, NPTF 2 Aluminium, BSP	<b>0</b> Aluminium / Steel hardware Aluminium / Visserie acier Aluminio / Tornillería de acero Alluminio / Bulloneria in acciaio	<b>9</b> Hytrel® <b>E</b> Santoprene®	<b>C</b> Hytrel® <b>E</b> Santoprene®	<b>9</b> Hytrel® <b>B</b> Santoprene®	<b>C</b> Revision 3 Révision 3 Revisión 3 Revisione 3

Total discharge head • hauteur totale de charge au refoulement  
Altura de descarga total • Itezza di mandata totale

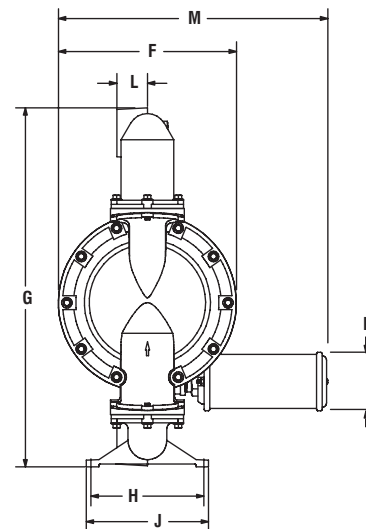
Air consumption in liters/sec • Consommation d'air en litres/seconde  
Consumo de aire en litros/segundo • Consumo d'aria in litri/sec



NPSH required in meters • NPSH requis en mètres  
NPSH necessario en metros • PSH richiesta in metri

**Dimensions**  
**Dimensiones**  
**Dimensioni**

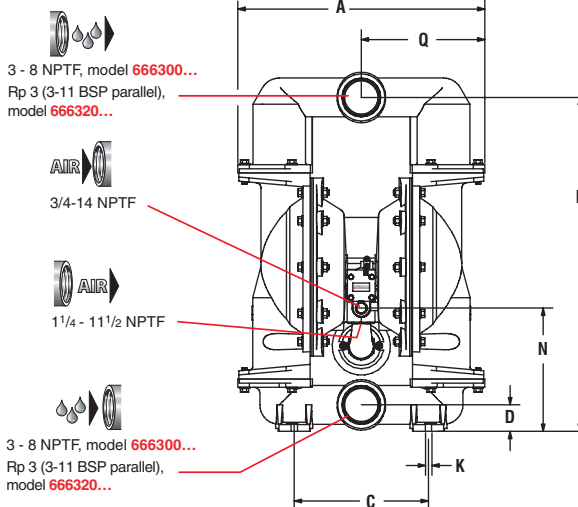
A (mm)	564
B	762
C	306.5
D	60
F	407
G	820
H	258
J	280
K	14
L	70
M	621
N	281
P	133
Q	282



P39454-610



P39454-614



Pump accessories • Accessoires pour la pompe • Accesorios para bomba • Accessori per pompe

<b>P39454-610</b>	Filter / Regulator Piggyback – 3/4" NPT – 0 to 10 bar – filter element 5µ – metallic bowl with sight glass – gauge – manual drain Filtre / régulateur – 3/4" NPT – 0 à 10 bar – élément filtrant 5µ – bol métallique avec regard – manomètre – purge manuelle Filtro / regulador – 3/4" NPT – 0 a 10 bar – elemento filtrante 5 µ – vaso de metal con mirilla – manómetro – drenaje manual Filtro / regolatore – 3/4" NPT – 0 a 10 bar – elemento filtro 5 µ – coppa metallica con spia – manometro – drenaggio manuale
<b>P39454-614</b>	Filter / Regulator Piggyback – 3/4" NPT – 0 to 10 bar – filter element 5µ – metallic bowl with sight glass – gauge – automatic drain Filtre / régulateur – 3/4" NPT – 0 à 10 bar – élément filtrant 5µ – bol métallique avec regard – manomètre – purge automatique Filtro / regulador – 3/4" NPT – 0 a 10 bar – elemento filtrante 5 µ – vaso de metal con mirilla – manómetro – drenaje automático Filtro / regolatore – 3/4" NPT – 0 a 10 bar – elemento filtro 5 µ – coppa metallica con spia – manometro – drenaggio automatico
<b>66975</b>	Pneumatic cycle counter kit (see details page 73) Compteur de cycles pneumatique (voir description page 73) Contador de ciclos neumático (presentado en página 73) Contatore di cicli pneumatico (vedere pagina 73).
<b>637434</b>	Service repair kit for air section Kits de réparation, section pneumatique Kit de reparación, sección de aire Kit di riparazione, sezione pneumatica
<b>637433-XX</b>	Service repair kit for fluid section Kits de réparation, section fluide Kit de reparación, sección de fluido Kit di riparazione, sezione fluidi


3"

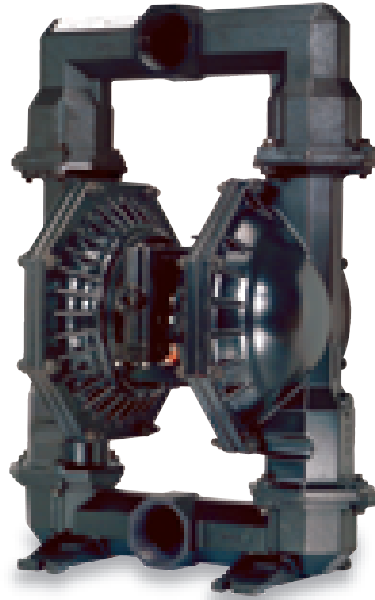
1041 l/min

**EXPERT  
Series**

3" metallic diaphragm pump  
 Pompe métallique à membranes 3"  
 Bomba metálica de membrana, 3"  
 Pompa metallica a membrana da 3"

## Specifications – Especificaciones – Caratteristiche


<b>?:1</b>	1:1
<b>1 min.</b>	1041 l/min
<b>1 cycle</b>	10.6 litres
<b>Max. bar</b>	8.3 bar (120 psi)
<b>Max. mm</b>	9.5 mm
<b>Max. m</b>	4.20 m
	PX30A-XA... 58.8 kg    PX30A-XC... 98.2 kg PX30A-XS... 103.8 kg    PX30A-XH... 113.3 kg PX30R-XC... 109.9 kg    PX30R-XS... 114.9 kg



  
 PD30A-BAS-AAA

## Ordering menu • Codification • Codificación • Informazioni per l'ordinazione

P X 3 0    X    -    X    X    X    -    X    X    -    C X X

Model Modèle Modelo Modello	Center section Partie moteur Sección central Sezione centrale	Fluid connection Raccordement Conexión Connessione	Wetted parts Partie mouillée Sección de fluido Parti cont. fluido	Hardware Visserie Tornillería Bullonería	Seat material Matière siège Material asiento Materiale sede	Ball material Matière bille Material bola Materiale sfera	Diaphragm Membrane Membrana Membrana
<b>PD30</b> Standard pump Pompe standard Bomba estándar Pompa standard  <b>PE30</b> Pump with electronic interface Pompe avec interface électronique Bomba con interfaz electrónica Pompa con interfaccia elettronica	<b>R</b> Polypropylene with stainless steel air caps Polypropylene / flasques air inox Polipropileno con tapas de aire de acero inox. Polipropilene con tappi aria in acciaio inox   <b>ATEX certified</b> <b>A</b> Aluminium <b>S</b> Stainless steel Inox Acero inox. Acciaio inox	<b>A</b> 3 - 8 NPTF <b>B</b> Rp 3 - 11 BSP <b>F</b> 3" ANSI / DIN flange (center) Brides centrales 3" ANSI / DIN Brida (central) 3" ANSI / DIN Flangia (centrale) 3" ANSI / DIN	<b>A</b> Aluminium <sup>(1)</sup> <b>C</b> Cast iron Fonte Hierro fundido Chisa  <b>H</b> Hastelloy-C <b>S</b> Stainless steel Inox Acero inox. Acciaio inox	<b>P</b> Plated steel Acier traité Acero enchapado Acciaio placcato  <b>S</b> Stainless st. Acier inox Acero inox. Acciaio inox	<b>A</b> Santoprene® <b>C</b> Hytrel® <b>E</b> Carbon steel Acier carbone Acero al carbono Acciaio al carbonio <b>F</b> Aluminium <b>G</b> Nitrile <b>H</b> 440 stainless steel Acier inox 440 traité dur 440 Acero Inox. (duro) 440 Acciaio inox (duro) <b>K</b> PVDF <b>L</b> Hastelloy <b>S</b> 316 Stainless steel Inox 316	<b>A</b> Santoprene® <b>C</b> Hytrel® <b>G</b> Nitrile <b>T</b> PTFE <b>V</b> Viton®	<b>A</b> Santoprene® <b>C</b> Hytrel® <b>G</b> Nitrile <b>T</b> PTFE / Santoprene® <b>V</b> Viton®

<sup>(1)</sup> Not available on PD30R  
 Non disponible pour modèle PD30R  
 No disponible para modelo PD30R  
 Non disponibile per modello PD30R.

Fluid control options for pump with electronic interface (PE30 model). See complete description on page 70

- Solenoid-actuated valve for time-based solenoid control.
- End-of-stroke monitoring to provide valuable data.
- Infrared leak detection sensors that immediately detect a breach of fluid.
- Cycle counting

Options de contrôle pour pompe avec interface électronique (modèle PE30). Voir description détaillée page 70

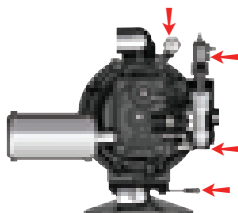
- Electrovanne permettant le contrôle des cycles de la pompe
- Signal de fin de course pour les dosages précis.
- Détecteur de fuites à infrarouge.
- Comptage de cycles.

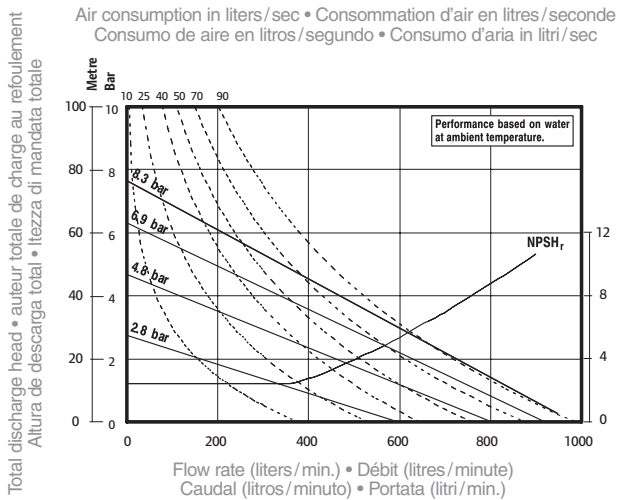
Las opciones de control de la bomba con interfaz electrónica (modelo PE30). Ver descripción detallada en la página 70

- Electroválvula para el control de tiempos de ciclos.
- Verificación de final de carrera para dosis precisas.
- Sensor de fugas por infrarrojos que detecta inmediatamente una fuga de fluido.
- Contador de ciclos

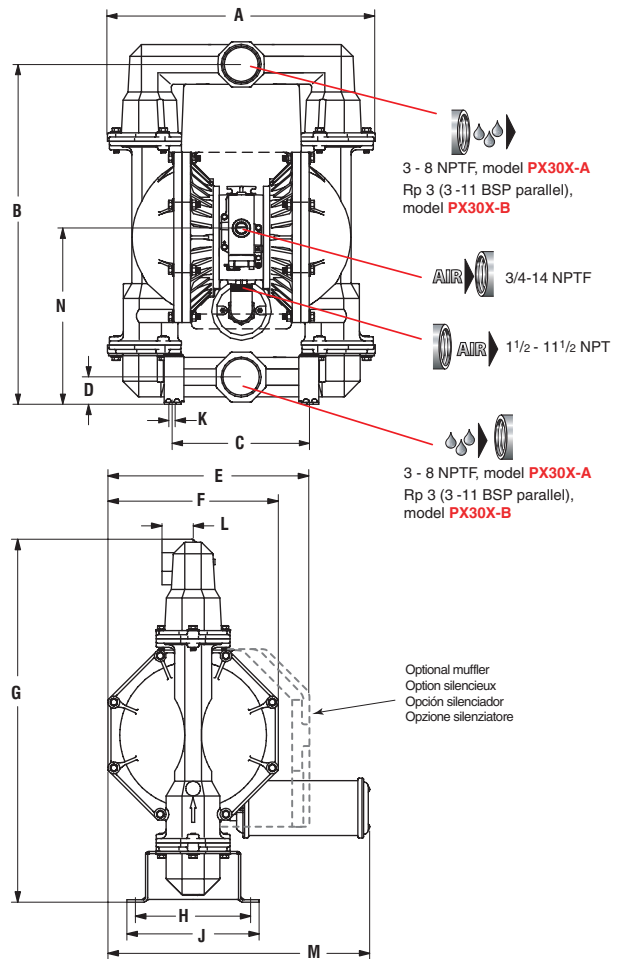
Opzione per controllo del fluido per pompe a interfaccia elettronica (modello PE30). Vedere descrizione a pag 70

- Valvola solenoide per controllo della pompa.
- Segnale di fine-corsa per controllo della pompa.
- Sensore fluido a infrarossi.
- Conta cicli.





NPSH required in meters • NPSH requis en mètres  
NPSH necesario en metros • PSH richiesta in metri



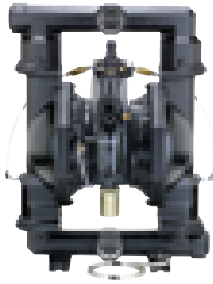
**Dimensions • Dimensiones • Dimensioni**

Model	PX30X-XA...	PX30X-XC...	PX30X-XH...	PX30X-XS...
A (mm)	599	599	587	587
B	762	762	762	762
C	306.5	306.5	306.5	306.5
D	60.5	61	70	70
F	381	381	381	381
G	813	813	813	813
H	258	258	258	258
J	279	296	296	296
K	14	14	14	14
L	70	70	70	70
M	586	586	586	586
N	394	394	406	406

**Pump accessories • Accessoires pour la pompe • Accesorios para bomba • Accessori per pompe**

<b>P39454-610</b>	Filter / Regulator Piggyback - 3/4" NPT - 0 to 10 bar - filter element 5µ - metallic bowl with sight glass - gauge - manual drain Filtre / régulateur - 3/4" NPT - 0 à 10 bar - élément filtrant 5µ - bol métallique avec regard - manomètre - purge manuelle Filtro / regulador - 3/4" NPT - 0 a 10 bar - elemento filtrante 5 µ - vaso de metal con mirilla - manómetro - drenaje manual Filtro / regolatore - 3/4" NPT - 0 a 10 bar - elemento filtro 5 µ - coppa metallica con spia - manometro - drenaggio manuale
<b>P39454-614</b>	Filter / Regulator Piggyback - 3/4" NPT - 0 to 10 bar - filter element 5µ - metallic bowl with sight glass - gauge - automatic drain Filtre / régulateur - 3/4" NPT - 0 à 10 bar - élément filtrant 5µ - bol métallique avec regard - manomètre - purge automatique Filtro / regulador - 3/4" NPT - 0 a 10 bar - elemento filtrante 5 µ - vaso de metal con mirilla - manómetro - drenaje automático Filtro / regolatore - 3/4" NPT - 0 a 10 bar - elemento filtro 5 µ - coppa metallica con spia - manometro - drenaggio automatico
<b>67174-30</b>	Screened inlet kit Crépine d'aspiration Kit de entrada con tamiz Kit ingressi con filtro a maglia
<b>67263</b>	Continuous-duty muffler: recommended for continuous-duty and high-flow applications. Muffler features large expansion chamber permitting cold exhaust air to exit pump. Silencieux pour usage intensif ou à haut débit. Grande chambre d'expansion permettant d'évacuer l'air d'échappement à basse température. Silenciador para aplicaciones con un caudal elevado o de funcionamiento continuo. Gran cámara de expansión haciendo posible que el aire de escape frío salga de la bomba. Silenziatore per grandi portate ed un uso continuo. La camera maggiorata del silenziatore permette un'uscita dell'aria esausta più silenziosa.
<b>67350-1</b>	Pneumatic cycle counter kit (see details page 73) Compteur de cycles pneumatique (voir description page 73) Contador de ciclos neumático (presentado en página 73) Contatore di cicli pneumatico (vedere pagina 73).
<b>637369</b> ⇨ PX30R <b>637421</b> ⇨ PX30A PX30R	Service repair kit for air section Kits de réparation, section pneumatique Kit de reparación, sección de aire Kit di riparazione, sezione pneumatica
<b>637303-XX</b>	Service repair kit for fluid section Kits de réparation, section fluide Kit de reparación, sección de fluido Kit di riparazione, sezione fluidi

Speciality Diaphragm Pumps – Selection chart  
 Pompes spéciales à membranes – Table de sélection  
 Bombas de membrana especiales – Tabla de selección  
 Pompe a membrana speciali – Tabella di selezione



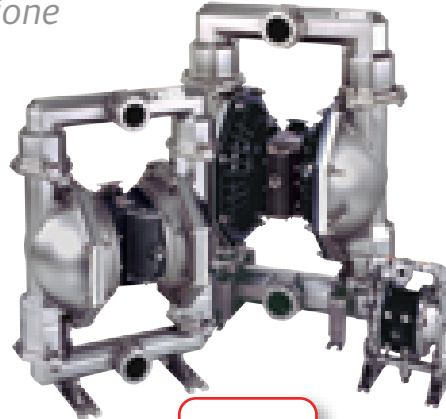
Page 56

**PP Series**



Page 58

**PF Series**



Page 60

**PM Series**

	Powder pumps Pompes à poudre Bombas de polvo Pompe di trasf. polveri		Flap valve pump Pompes à clapets Bomba con clapeta Pompa/valvola flap	Sanitary pumps Pompes sanitaires Bombas sanitarias Pompe Sanitarie				
<b>?:1</b>	1:1	1:1	1:1	1:1	1:1	1:1	1:1	1:1
<b>Ø</b>	2"	3"	2"	1/2"	1"	1 1/2"	2"	3"
<b>1 min.</b> 	Max. powder density = 800 kg / m <sup>3</sup>		651 l/min	49.2 l/min	198 l/min	465 l/min	651 l/min	1041 l/min
<b>Max.</b> 	6.9 bar (100 psi)	6.9 bar (100 psi)	8.3 bar (120 psi)	6.9 bar (100 psi)	8.3 bar (120 psi)	8.3 bar (120 psi)	8.3 bar (120 psi)	8.3 bar (120 psi)
	2" NPT 2" BSP	3" NPT 3" BSP	2" NPT 2" BSP	1 1/2" Tri-clamp	1 1/2" Tri-clamp	2" Tri-clamp	2 1/2" Tri-clamp	3" Tri-clamp
<b>MATERIAL</b>	Aluminium  Stainless steel - Inox - Acero inox. Acciaio inox		Aluminium Cast iron - Fonte - Hierro fundido - Ghisa  Stainless steel	FDA accepted materials Matériaux agréés FDA Materiales aprobados por la FDA Materiali approvati FDA (non soddisfa le esigenze 3-A, USDA o EHDEG)				
	41.5 kg (aluminium) 71.6 kg (stainless steel)	62.4 kg (aluminium) 107.4 kg (stainless steel)	44.2 kg (aluminium) 75.4 kg (cast iron) 75.3 kg (stainless steel)	6.7 kg (polypropylene/ stainless steel)	20.1 kg 17.3 kg 23.2 kg	(aluminium / stainless steel) 28.1 kg (polypropylene / stainless steel) 27.3 kg (stainless steel / stainless steel) 35.3 kg	64.8 kg 71.4 kg 77.9 kg	103.2 kg 114.9 kg 121.2 kg
<b>Max.</b> 	6.4 mm	9.5 mm	51 mm (semi-solids)	2.4 mm	3.3 mm	6.4 mm	6.5 mm	9.5 mm
<b>ATEX certified</b> 	All models Tous les modèles Todos los modelos Tutti i modelli		With aluminum or stainless steel motor Avec moteur alu. ou inox Con motor de aluminio o acero inoxidable Con motore in alluminio o acciaio inox	With aluminum or stainless steel motor Avec moteur alu. ou inox Con motor de aluminio o acero inoxidable Con motore in alluminio o acciaio inox				





Page 62

**Pit Boss Series**



Page 64

**PH Series**



Page 67

**DAB05 Series**

	Dewatering Pumps Pompes d'épuisement Bombas de achique Pompe per il trasferimento di acque			High pressure pumps Pompes haute pression Bombas de alta presión Pompe alta pressione				Drum pumps Pompes pour fûts Bombas para bidón Pompe per fusto
<b>?:1</b>	1:1	1:1	1:1	3:1	2:1	2:1	2:1	1:1
<b>Ø</b>	1 1/2"	2"	3"	1"	1 1/2"	2"	3"	1/2"
<b>1 min.</b> 	303 l/min	590 l/min	820 l/min	50 l/min	238 l/min	348 l/min	605 l/min	45.4 to 54.5 l/min
<b>Max.</b> 	8.3 bar (120 psi)	8.3 bar (120 psi)	8.3 bar (120 psi)	6.9 bar (100 psi)	6.9 bar (100 psi)	6.9 bar (100 psi)	6.9 bar (100 psi)	6.9 bar (100 psi)
	1 1/2" BSP	2" BSP	3" BSP	1" NPT 1" BSP	1 1/2" NPTF 1 1/2" BSP 1 1/2" ANSI/DIN	2" NPTF 2" BSP 2" ANSI/DIN	3" NPTF 3" BSP 3" ANSI/DIN	1/2" NPT 1/2" BSP
<b>MATERIAL</b>	Aluminium	Aluminium	Aluminium	Stainless steel Acier inox Acero inox. Acciaio inox	Stainless steel Acier inox Acero inox. Acciaio inox	Stainless steel Acier inox Acero inox. Acciaio inox	Stainless steel Acier inox Acero inox. Acciaio inox	Polypropylene Aluminium Stainless steel
	25.2 kg	33.6 kg	53.7 kg	43 kg	39.9 kg	66.2 kg	121.6 kg	—
<b>Max.</b> 	12.7 mm	19.1 mm	25.4	3.2 mm	6.4 mm	6.4 mm	9.5 mm	2.4 mm
<b>Ex</b> ATEX certified	All models Tous les modèles Todos los modelos Tutti i modelli			All models Tous les modèles Todos los modelos Tutti i modelli				Metallic pumps with aluminum motor Pompes métal. avec moteur aluminium Bombas metálicas con motor de aluminio Pompe metalliche con motore in alluminio

3

2" &amp; 3"

800 kg/m<sup>3</sup>PP  
Series

## Powder pumps

Pompes pour transfert de poudre  
Bombas de polvo  
Pompe di trasferimento polveri

For the consistent trouble free transfer of powders up to 800 Kgs. per cubic meter dry-weight. Including: carbon black, expanded mica, silicones, acrylic resins and pharmaceuticals.

Pour le transfert régulier et sans problème de poudres non-humides ayant une densité jusqu'à 800 kg/m<sup>3</sup>, telles que noir de carbone, mica expansé, silicones, résines acryliques et produits pharmaceutiques.

Para el transporte de polvos hasta 800 kilogramos/m<sup>3</sup>, polvo seco sin humedad. Incluyendo: negro de carbón, mica expandida, siliconas, resinas acrílicas y productos farmacéuticos.

Per il trasferimento di polveri senza problemi - Per Trasferire POLVERI secche fino a 800 kg/m<sup>3</sup>. Trasferimento di: carbone nero, talco, mica espansa, siliconi, resine acriliche, farmaceutici, calce.

### Specifications – Especificaciones – Caratteristiche

Model	PP20A	PP30A
?:1	1:1	1:1
	Max. 800 kg /m <sup>3</sup>	Max. 800 kg /m <sup>3</sup>
Max. bar	3.4 bar (50 psi)	3.4 bar (50 psi)
Max. bar	6.9 bar (100 psi)	6.9 bar (100 psi)
Max.	6.4 mm	9.5 mm
	PP20A-XA... 45.1 kg PP30A-XA... 62.4 kg	PP20A-XS... 71.6 kg PP30A-XS... 107.4 kg

Built-in timer insures proper fluidization of the powder before start-up.

Temporisateur permettant de fluidifier la poudre avant le démarrage du transfert.

El temporizador incorporado garantiza una correcta fluidización del polvo antes del arranque.

Sistema automatico che tiene il prodotto in agitazione prima della messa in funzione.

**YEAR 5 WARRANTY**

5 ANS DE GARANTIE  
5 AÑOS DE GARANTÍA  
5 ANNI DI GARANZIA

4-way efficiency valve reduces the amount of air or other inert gas required for operation.

Vanne 4 voies destinée à limiter la quantité d'air ou de gaz inerte requis pour l'opération.

La válvula de 4 vías reduce el volumen de aire o de otro gas inerte requerido para el funcionamiento

Valvola a 4 vie che riduce la quantità richiesta d'aria o altri gas inerti necessari per il funzionamento.

Special air induction valve: Increases air velocity for optimum powder aeration and diffusion.

Vanne d'entrée d'air spécifique accélérant le flux d'air pour une diffusion optimale de la poudre.

Válvula especial de inducción de aire: aumenta la velocidad del aire para una aireación y una difusión óptimas del polvo.

Speciale sistema di immissione aria: incrementa la velocità dell'aria per una migliore trasferimento del prodotto.



Air filter / regulator included with pump.

Ensemble filtre régulateur fourni avec la pompe.

Filtro de aire / regulador entregado junto con la bomba.

Filtro / Regolatore incluso nella pompa.

Shown with optional suction probe, no. 67183-1.

Pompe présentée avec option canne d'aspiration, réf. 67183-1.

Modelo presentado con la manguera de aspiración, réf. 67183-1

Sonda di aspirazione opzionale, cod. 67183-1.

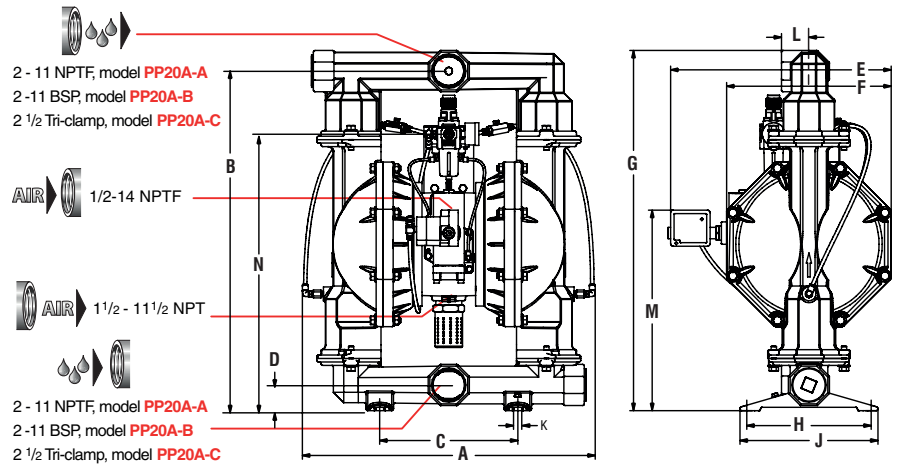
### Ordering menu Codification Codificación Informazioni per l'ordinazione

Model Modèle Modelo Modello	Fluid connection Raccordement Conexión Connessione	Wetted parts Partie fluide Sección de fluido Parti cont. fluido	Hardware Visserie Tornillería Bullonería	Seat material Matière siège Material asiento Materiale sede	Ball material Matière bille Material bola Materiale sfera	Diaphragm Membrane Membrana Membrana
<b>PP20A</b> 2" port Pompe 2" Bomba 2" Pompa 2"	<b>A</b> 2 - 11 1/2 NPTF <b>B</b> 2 - 11 BSP <b>C</b> 2 1/2" Tri-clamp	<b>A</b> Aluminium <b>S</b> Stainless steel Acier inox Acero inox. Acciaio inox	<b>P</b> Plated steel Acier traité Acero enchapado Acciaio placcato  <b>S</b> Stainless steel Acier inox Acero inox. Acciaio inox	<b>A</b> Santoprene® <b>S</b> Stainless steel Acier inox Acero inox. Acciaio inox	<b>A</b> Santoprene® <b>M</b> Medical grade Santoprene® Santoprene® médical Santoprene®/calidad médica Santoprene®/qualità medica	<b>M</b> Medical grade Santoprene® Santoprene® médical Santoprene®/calidad médica Santoprene®/qualità medica
<b>PP30A</b> 3" port Pompe 3" Bomba 3" Pompa 3"	<b>A</b> 3 - 8 NPTF <b>B</b> 3 - 11 BSP			<b>A</b> Santoprene®	<b>A</b> Santoprene®	<b>A</b> Santoprene®

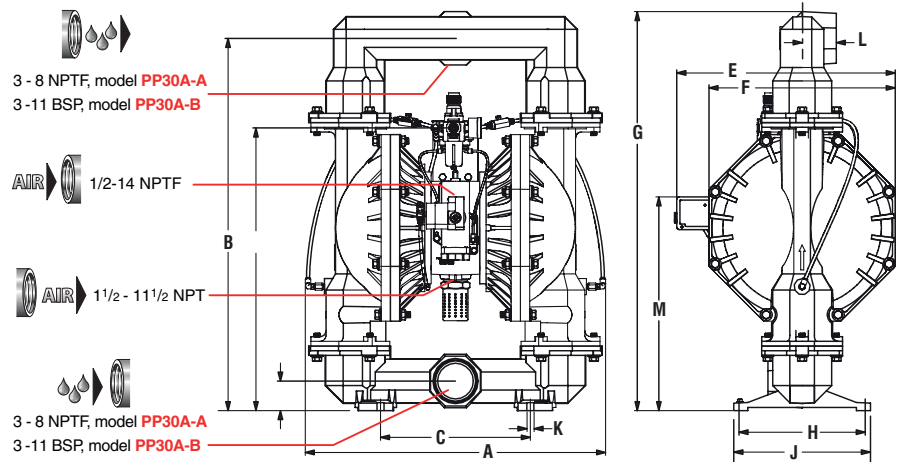
**Dimensions  
Dimensiones  
Dimensioni**

Model	PP20A-XA...	PP20A-XS...
A (mm)	542	538
B	629	629
C	256	256
D	48	63
E	409	409
F	305	305
G	667	667
H	230	230
J	256	256
K	14.5	14.5
L	51	53 (1)
M	371	387
N	512	528

(1) Model PP20A-CS = 76 mm



Model	PP30A-XA...	PP30A-XS...
A (mm)	613	607
B	760	762
C	306	305
D	60	70
E	447	447
F	381	381
G	815	813
H	258	258
J	279	296
K	14.5	14.5
L	70	70
M	436	448
N	577	589



637309-AA

**Pump accessories • Accessoires pour la pompe • Accesorios para bomba • Accessori per pompe**

<b>P39454-610</b>	Filter / Regulator Piggyback – 3/4" NPT – 0 to 10 bar – filter element 5µ – metallic bowl with sight glass – gauge – manual drain Filtre / régulateur – 3/4" NPT – 0 à 10 bar – élément filtrant 5µ – bol métallique avec regard – manomètre – purge manuelle Filtro / regulador – 3/4" NPT – 0 a 10 bar – elemento filtrante 5 µ – vaso de metal con mirilla – manómetro – drenaje manual Filtro / regolatore – 3/4" NPT – 0 a 10 bar – elemento filtro 5 µ – coppa metallica con spia – manometro – drenaggio manuale
<b>P39454-614</b>	Filter / Regulator Piggyback – 3/4" NPT – 0 to 10 bar – filter element 5µ – metallic bowl with sight glass – gauge – automatic drain Filtre / régulateur – 3/4" NPT – 0 à 10 bar – élément filtrant 5µ – bol métallique avec regard – manomètre – purge automatique Filtro / regulador – 3/4" NPT – 0 a 10 bar – elemento filtrante 5 µ – vaso de metal con mirilla – manómetro – drenaje automático Filtro / regolatore – 3/4" NPT – 0 a 10 bar – elemento filtro 5 µ – coppa metallica con spia – manometro – drenaggio automatico
<b>67183-1</b>	Suction probe Canne d'aspiration Sonda de aspiración Sonda d'aspirazione
<b>637421</b>	Service repair kit for air section Kits de réparation, section pneumatique Kit de reparación, sección de aire Kit di riparazione, sezione pneumatica
<b>637309-XX</b> ⇨ PP20A <b>637303-XX</b> ⇨ PP30A	Service repair kit for fluid section Kits de réparation, section fluide Kit de reparación, sección de fluido Kit di riparazione, sezione fluidi

2"

651 l/min

PF  
Series

## Flap valve pump

Pompe à clapets  
Bomba con válvula de clapeta  
Pompa con valvola flap



**5**  
YEAR  
WARRANTY

5 ANS DE GARANTIE  
5 AÑOS DE GARANTÍA  
5 ANNI DI GARANZIA

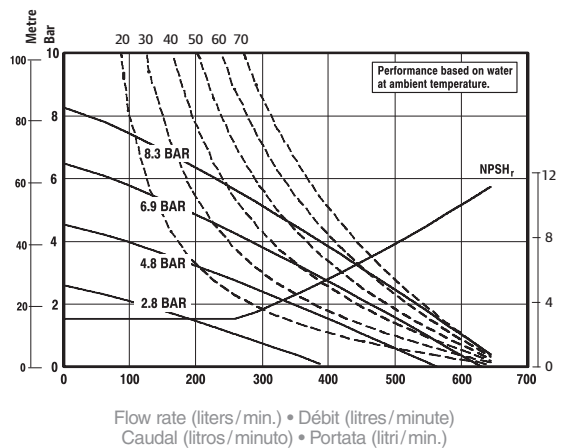
- The ARO 2" Flap Valve Pump uses top-suction porting design. Top suction porting is ideal for pump abrasives and large particles because it uses gravity to assist in draining solids from the pump. Conventional high-solids pump designs use bottom suction: forcing the pump to fight (and lose against) gravity, allowing sediment and solids to accumulate, ultimately "Packing out" the pump.
- Reliability - Patented "Unbalanced" air valve ensures no-stall operation.
- La pompe ARO 2" à clapets plats est conçue avec une entrée par le haut. Elle est idéale pour produits abrasifs contenant des particules de gros diamètre en utilisant la gravité. Les pompes conventionnelles ayant une entrée par le bas, doivent lutter contre la gravité, ce qui entraîne le dépôt et l'accumulation de particules colmatant la pompe.
- D'autre part, le distributeur différentiel incalable ARO empêche la position centrale du distributeur, et de ce fait, l'arrêt de la pompe.
- La bomba de válvula de clapeta de 2" ARO dispone de un diseño de succión en la parte superior. La entrada de succión por arriba es ideal para el bombeo de materiales abrasivos y de partículas grandes, debido a que usa la gravedad para ayudar a drenar los sólidos. Las bombas convencionales utilizan la succión por el fondo, obligando a la bomba a luchar -y perder- contra de la gravedad, permitiendo que el sedimento se acumule, obstruyendo finalmente la bomba.
- Fiabilidad - La válvula de aire no equilibrada, patentada, garantiza que el funcionamiento de la bomba no se interrumpe.
- La pompa con valvole a flap ARO da 2" utilizza una aspirazione dall'alto. L'aspirazione dall'alto è ideale per pompare abrasivi e grosse particelle solide poiché usa la gravità per trasferire il prodotto. Il design delle pompe per particelle solide convenzionali utilizza una aspirazione dal basso; forzando la pompa a battersi (e perdere) contro la gravità, consentendo a sedimenti e particelle di ostruire la pompa.
- Affidabilità - La valvola aria "sbilanciata" della ARO coperta da brevetto assicura l'anti stallo della pompa.

### Specifications - Especificaciones - Caratteristiche

Ratio	1:1
1 min.	651 l/min
1 cycle	5.3 litres
Max. bar	8.3 bar (120 psi)
Max. discharge head	50 mm (semi-solids)
Max. height	4.20 m
Weight	PF20X-XA... 34 kg PF20X-XC... 73 kg PF20X-XS... 85 kg

Total discharge head • hauteur totale de charge au refoulement  
Altura de descarga total • altezza di mandata totale

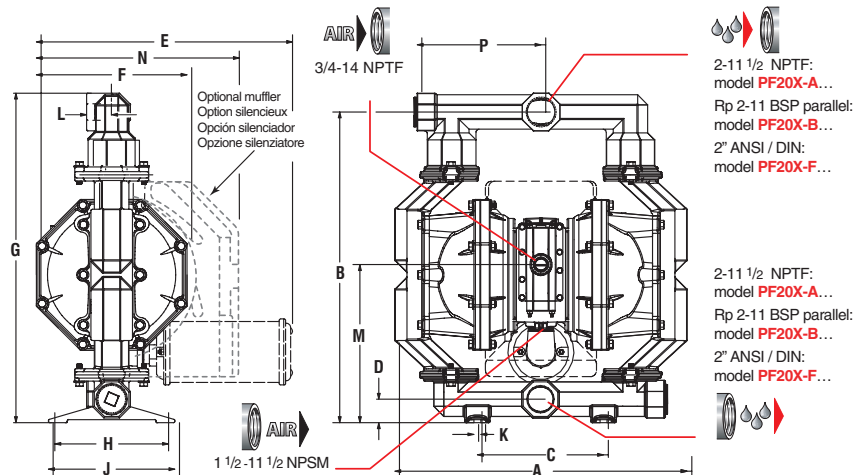
Air consumption in liters/sec • Consommation d'air en litres/seconde  
Consumo de aire en litros/segundo • Consumo d'aria in litri/sec




NPSH required in meters • NPSH requis en mètres  
NPSH necessario in metros • PSH richiesta in metri

### Dimensions Dimensiones Dimensioni

Model	PF20X-XA PF20X-XS	PF20X-XC
A (mm)	591	591
B	629	629
C	256	256
D	47.5	63.5
E	542	542
F	305	305
G	667	667
H	230	230
J	256	256
K	14	14
L	51	53
M	320	337
N	411	411
P	251	-



## Ordering menu • Codification • Codificación • Informazioni per l'ordinazione

Model Modèle Modelo	Center section Partie moteur Sección central Sezione centrale	Fluid connection Raccordement Conexión Connessione	Wetted parts Partie mouillée Sección de fluido Parti cont. fluido	Hardware Visserie Tornillería Bullonería	Seat material Matière siège Material asiento Materiale sede	Flap material Matière clapet Material clapeta Materiale flap	Diaphragm Membrane Membrana Membrana	
<b>PF20</b> Standard pump Pompe standard Bomba estándar Pompa standard	<b>R</b> Polypropylene with stainless steel air caps Polypropylene / flasques air inox Polipropileno con tapas de aire de acero inox. Polipropilene con tappi aria in acciaio inox  <b>Y</b> Polypropylene with cast iron air caps Polypropylene / flasques air fonte Polipropileno con tapas aria de fundición Polipropilene con tappi aria in ghisa   <b>ATEX certified</b> <b>A</b> Aluminium <b>S</b> Stainless steel Inox Acero inox. Acciaio inox	<b>A</b> 2 - 11 1/2 NPTF <b>B</b> Rp 2 - 11 BSP <b>F</b> 2" ANSI / DIN flange (center) Brides centrales 2" ANSI / DIN Brida (central) 2" ANSI / DIN Flangia (centrale) 2" ANSI / DIN	<b>A</b> Aluminium <b>C</b> Cast iron Fonte Hierro fundido Ghisa <b>S</b> Stainless steel Inox Acero inox. Acciaio inox	<b>P</b> Plated steel Acier traité Acero enchapado Acciaio placcato <b>S</b> Stainless st. Acier inox Acero inox. Acciaio inox	<b>S</b> Stainless steel Inox Acero inox. Acciaio inox	<b>A</b> Santoprene® <b>G</b> Nitrile <b>U</b> Polyurethane <b>V</b> Viton®	<b>A</b> Santoprene® <b>G</b> Nitrile <b>T</b> PTFE / Santoprene® <b>V</b> Viton®	<b>B</b> Revision 2 Révision 2 Revisión 2 Revisione 2



P39354-610



P39354-614



67263

3

### Pump accessories • Accessoires pour la pompe • Accesorios para bomba • Accessori per pompe

<b>P39354-610</b>	Filter / Regulator Piggyback – 3/4" NPT – 0 to 10 bar – filter element 5µ – metallic bowl with sight glass – gauge – manual drain Filtre / régulateur – 3/4" NPT – 0 à 10 bar – élément filtrant 5µ – bol métallique avec regard – manomètre – purge manuelle Filtro / regulador – 3/4" NPT – 0 a 10 bar – elemento filtrante 5 µ – vaso de metal con mirilla – manómetro – drenaje manual Filtro / regolatore – 3/4" NPT – 0 a 10 bar – elemento filtro 5 µ – coppa metallica con spia – manometro – drenaggio manuale
<b>P39354-614</b>	Filter / Regulator Piggyback – 3/4" NPT – 0 to 10 bar – filter element 5µ – metallic bowl with sight glass – gauge – automatic drain Filtre / régulateur – 3/4" NPT – 0 à 10 bar – élément filtrant 5µ – bol métallique avec regard – manomètre – purge automatique Filtro / regulador – 3/4" NPT – 0 a 10 bar – elemento filtrante 5 µ – vaso de metal con mirilla – manómetro – drenaje automático Filtro / regolatore – 3/4" NPT – 0 a 10 bar – elemento filtro 5 µ – coppa metallica con spia – manometro – drenaggio automatico
<b>67263</b>	Continuous-duty muffler: recommended for continuous-duty and high-flow applications. Silencieux pour usage intensif ou à haut débit. Grande chambre d'expansion permettant d'évacuer l'air d'échappement à basse température. Silenciador para aplicaciones con un caudal elevado o de funcionamiento continuo. Silenziatore per grandi portate ed un uso continuo. La camera maggiorata del silenziatore permette un'uscita dell'aria esausta più silenziosa.
<b>94117</b>	Standard muffler Silencieux standard Silenciador estándar Silenziatore standard
<b>637369</b> ⇨ PF20R, PF20Y <b>637421</b> ⇨ PF20A, PF20S	Service repair kit for air section Kits de réparation, section pneumatique Kit de reparación, sección de aire Kit di riparazione, sezione pneumatica
<b>637310-XX</b>	Service repair kit for fluid section Kits de réparation, section fluide Kit de reparación, sección de fluido Kit di riparazione, sezione fluidi
<b>637374</b> ⇨ PF20R, PF20Y <b>637374-X</b> ⇨ PF20A, PF20S	Service repair kit for major air valve Kits de réparation valve pneumatique Kit de reparación, válvula principal Kit di riparazione, valvola principale

49.2 l/min

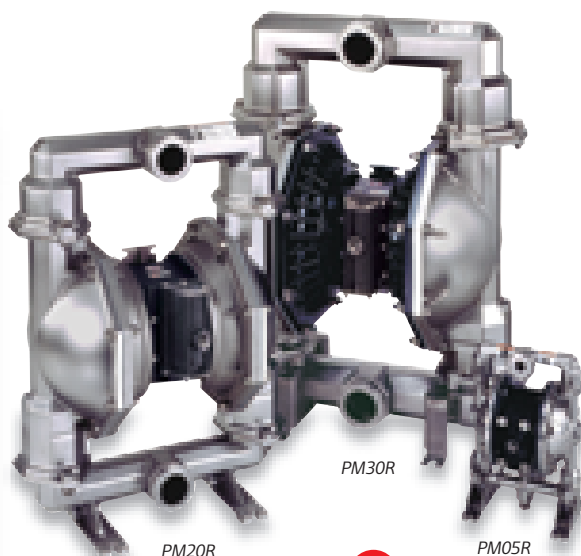
897 l/min

**PM  
Series**

Sanitary pumps  
Pompes sanitaires  
Bombas sanitarias  
Pompe Sanitarie

**Specifications – Especificaciones – Caratteristiche**

Model	PM05	PM10	PM15	PM20	PM30
<b>?:1</b>	1:1	1:1	1:1	1:1	1:1
<b>1 min.</b>	49.2 l/min	197.6 l/min	465 l/min	651 l/min	897 l/min
<b>1 cycle</b>	0,15 litre	0.88 litre	2.3 litres	5.3 litres	10.6 litres
<b>Max. bar</b>	6.9 bar (100 psi)	8.3 bar (120 psi)	8.3 bar (120 psi)	8.3 bar (120 psi)	8.3 bar (120 psi)
<b>Max. mm</b>	2.4 mm	3.3 mm	6.4 mm	6.5 mm	9.5 mm
<b>Tri-clamp</b>	1 1/2"	1 1/2"	2"	2 1/2"	3"
<b>kg</b>	PM05R...6.7	PM10A...20.1 PM10R...17.3 PM10S...23.2	PM15A...28.1 PM15R...27.3 PM15S...35.3	PM20A...64.8 PM20R...71.4 PM20S...77.9	PM30A...103.2 PM30R...114.9 PM30S...121.2


**YEAR 5  
WARRANTY**

5 ANS DE GARANTIE  
5 AÑOS DE GARANTÍA  
5 ANNI DI GARANZIA

- Constructed of FDA accepted materials.
- Electro-polished 316 stainless steel fluid section.
- Bolted construction with all stainless steel hardware.
- All investment cast wetted parts.

**Typical Applications:**

- Food processing.
- Cosmetics.
- Pharmaceutical.
- Chemical additives.
- Adhesives (food grade).
- Paint.
- Applications requiring quick disconnect.

- Construites dans des matériaux agréé FDA.
- Section fluide en acier inoxydable 316 électropoli.
- Construction boulonnée (visserie en acier inoxydable traité dur).
- Toutes pièces en contact avec le fluide moulées.

**Applications typiques:**

- Process alimentaire.
- Cosmétiques.
- Produits pharmaceutiques.
- Additifs chimiques.
- Adhésifs (Qualité alimentaire).
- Colorants alimentaires.
- Applications demandant un démontage rapide.

- Construidas con materiales aprobados por la FDA.
- Acero inoxidable 316 electro pulido para partes en contacto con el fluido.
- Construcción atornillada en acero inoxidable.
- Todas las piezas en contacto con el fluido de fundición en un único molde.

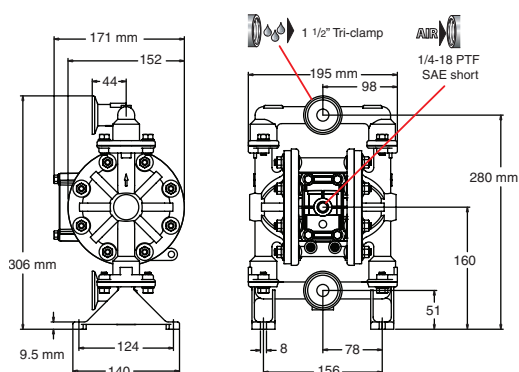
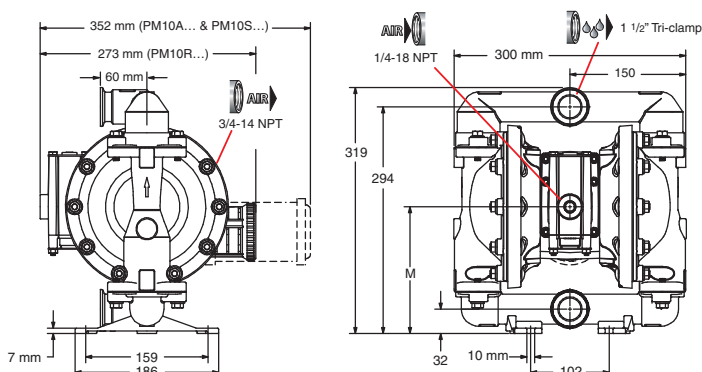
**Aplicaciones típicas:**

- Procesamiento de alimentos.
- Cosméticos.
- Productos farmacéuticos.
- Aditivos químicos.
- Adhesivos (Grado Alimenticio).
- Colorantes (Grado Alimenticio).
- Aplicaciones que requieran una rápida desconexión.

- Costruite in materiali approvati dalla FDA (non soddisfa le esigenze 3-A, USDA o EHDEG).
- Acciaio Inox 316 elettro passivato per le parti a contatto con il fluido.
- Costruzione imbullonata in acciaio inox.
- Tutte le parti a contatto col fluido in un unico modulo.

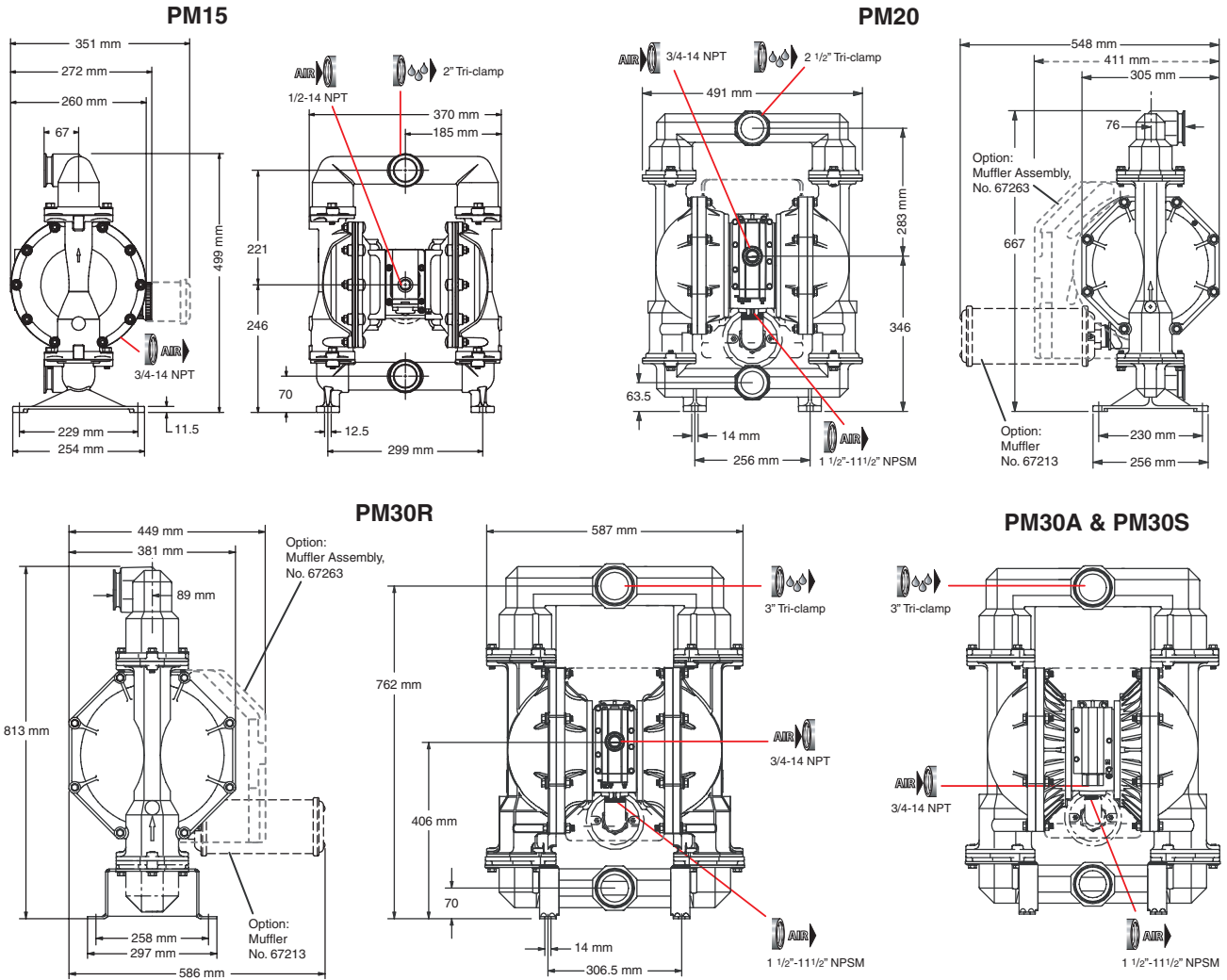
**Applicazioni tipiche:**

- Processi alimentari.
- Cosmetici.
- Prodotti farmaceutici.
- Additivi chimici.
- Adesivi (Qualità alimentare).
- Coloranti alimentari.
- Applicazioni che richiedono smontaggio veloce.

**Dimensions • Dimensiones • Dimensioni**
**PM05**

**PM10**




Dimensions • Dimensiones • Dimensioni



3

TiD-extra  
Industrial Technologies d.o.o.

Ordering menu • Codification • Codificación • Informazioni per l'ordinazione

Model Modèle Modelo Modello	Center section Partie moteur Sección central Sezione centrale	Fluid connection Raccordement Conexión Connessione	Wetted parts & hardware Partie mouillée & visserie Sección fluido y tornillería Parti cont. fluido e bullon.	Seat material Matière siège Material asiento Materiale sede	Ball material Matière bille Material bola Materiale sfera	Diaphragm Membrane Membrana Membrana	Option Opción Opzione
PM05 1/2	ATEX certified R Polypropylene	C Tri-clamp	SS Stainless steel Inox Acero inox. Acciaio inox	S 316 stainless steel Inox 316 Acero inox. 316 Acciaio inox 316	A Santoprene® C Hytrel® S Stainless steel T PTFE V Viton®	A Santoprene® C Hytrel® T PTFE V Viton®	B02 External control Pilotage externe Control externo Controllo esterno
PM10 1" PM15 1 1/2" PM20 2"	R Polypropylene (1) ATEX certified A Aluminium S Stainless steel Inox - Acero inox. Acciaio inox	C Tri-clamp	SS Stainless steel Inox Acero inox. Acciaio inox	A Santoprene® S 316 stainless steel Inox 316 Acero inox. 316 Acciaio inox 316	A Santoprene® T PTFE	A Santoprene® M Medical grade Santoprene® (1) Santoprene® médical (1) Santoprene®/calidad médica (1) Santoprene®/ qualità medica (1) T PTFE/Santoprene®	A02 (2) External control Pilotage externe Control externo Controllo esterno
PM30 3"							B02 (3) External control Pilotage externe Control externo Controllo esterno

(1) Not available for PM20A..., PM20S... and PM30... • Non disponible pour PM20A..., PM20S... et PM30... • No disponible para PM20A..., PM20S... y PM30... • Non disponibile per PM20A..., PM20S... e PM30.

(2) "B02" for PM20A & PM20S • "B02" pour PM20A & PM20S • "B02" para PM20A & PM20S • "B02" per PM20A & PM20S.

(3) "C02" for PM30R • "C02" pour PM30R • "C02" para PM30R • "C02" per PM30R.

303 to  
820 l/min

**Pitt Boss  
Series**

## Dewatering pumps Pompes d'épuisement Bombas de achique Pompe per il trasferimento di acque

### 1 1/2" to 3" Pumps 1:1 Ratio

ARO Pit Boss pumps are available in three sizes for a variety of general transfer, dewatering, and solids-handling applications.

### Pompes de 1 1/2" à 3" Rapport 1:1

Les pompes Pit Boss sont disponibles en 3 tailles pour une variété d'applications: transfert, épaissement et manipulation de particules solides.

### Bombas de 1 1/2" a 3" Proporción 1:1

Las bombas de achique ARO Pit Boss están disponibles en tres tamaños para aplicaciones de desagüe con sólidos.

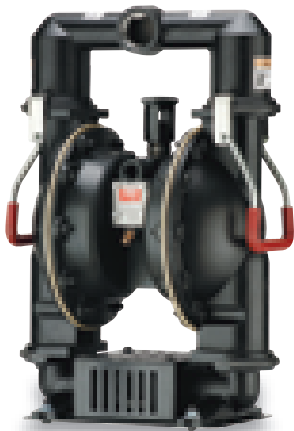
### Pompe 1 1/2" a 3" Rapporto 1:1

Le pompe ARO Pit Boss sono disponibili in tre differenti grandezze per incontrare le più svariate applicazioni di trasferimenti generali, acque reflue e liquidi con presenza di solidi sospesi.

Specifications – Especificaciones – Caratteristiche			
Model	66M170	66M270	66M320
?:1	1:1	1:1	1:1
	1 1/2"	2"	3"
1 min.	303 l/min	590 l/min	820 l/min
Cycle	1.74 litre	3.86 litres	7.9 litres
Max. bar	8.3 bar (120 psi)	8.3 bar (120 psi)	8.3 bar (120 psi)
Max. bar	8.3 bar (120 psi)	8.3 bar (120 psi)	8.3 bar (120 psi)
Max.	12.7 mm	19.1 mm	25.4 mm
	25.2 kg	33.6 kg	53.7 kg

**5  
YEAR  
WARRANTY**

5 ANS DE GARANTIE  
5 AÑOS DE GARANTÍA  
5 ANNI DI GARANZIA



66M270

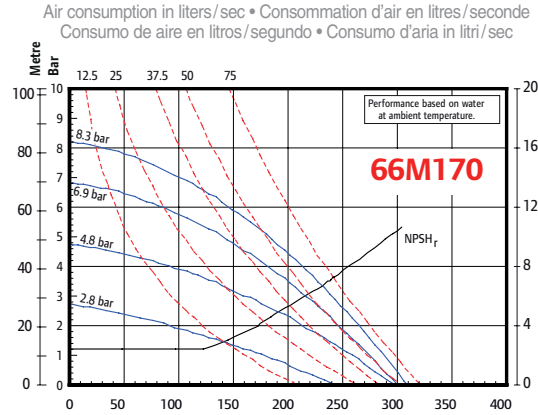


66M170



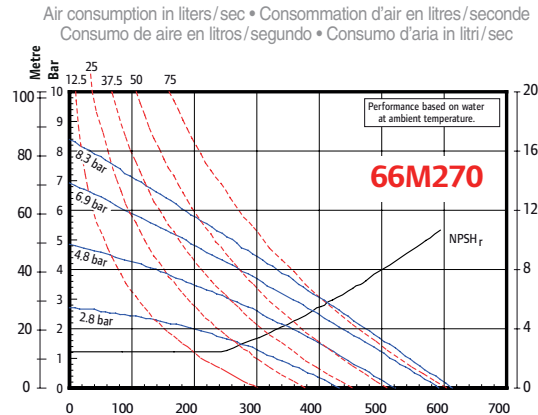
66M320

Total discharge head • hauteur totale de charge au refoulement  
Altura de descarga total • altezza di mandata totale



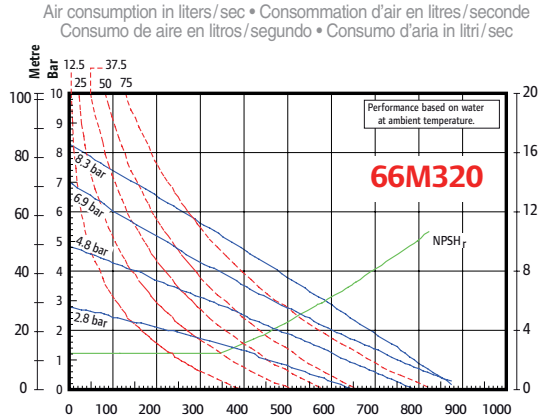
NPSH required in meters • NPSH requis en mètres  
NPSH necessario en metros • PSH richiesta in metri

Total discharge head • hauteur totale de charge au refoulement  
Altura de descarga total • altezza di mandata totale



NPSH required in meters • NPSH requis en mètres  
NPSH necessario en metros • PSH richiesta in metri

Total discharge head • hauteur totale de charge au refoulement  
Altura de descarga total • altezza di mandata totale



NPSH required in meters • NPSH requis en mètres  
NPSH necessario en metros • PSH richiesta in metri

## Ordering menu • Codification • Codificación • Informazioni per l'ordinazione

6 6 M

X X


0

1

X

X

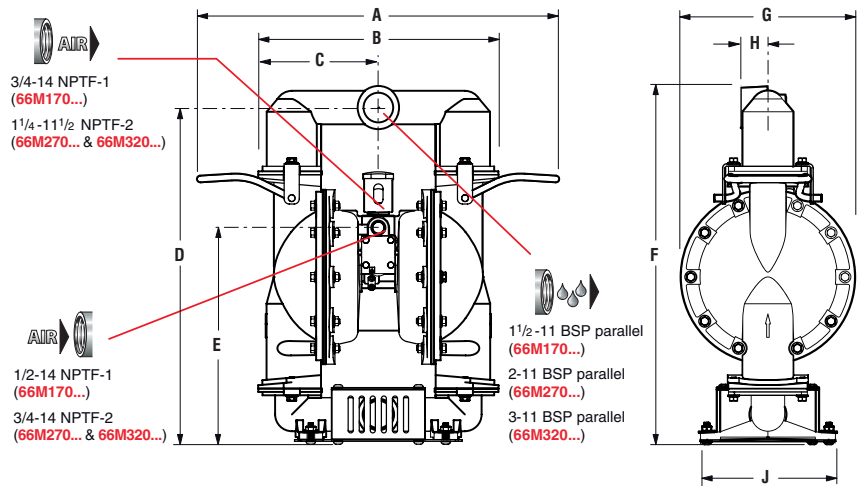
- C

Model Modèle Modelo Modello	Center section and fluid connection Partie moteur et raccordement Sección central y conexión Sezione centrale e connessione	Wetted parts and hardware Partie mouillée et visserie Sección de fluido y tornillería Parti cont. fluido e bulloneria	Seat material Matière siège Material asiento Materiale sede	Ball material Matière bille Material bola Materiale sfera	Diaphragm Membrane Membrana Membrana	
<b>66M</b> Dewatering Pump Pompe d'épuisement Bomba de achique Pompa per il trasferimento di acque	 <b>ATEX certified</b> 17 Aluminium / 1 1/2" BSP 27 Aluminium / 2" BSP 32 Aluminium / 3" BSP	<b>0</b> Aluminium / carbon steel Aluminium / acier carbone Aluminium / acero al carbono Aluminium / acciaio al carbonio	<b>1</b> Aluminium	<b>2</b> Nitrile <b>C</b> Hytrel® <b>E</b> Santoprene®	<b>2</b> Nitrile <b>9</b> Hytrel® <b>B</b> Santoprene®	<b>C</b> Revision 3 Révision 3 Revisión 3 Revisione 3

3

### Dimensions • Dimensiones • Dimensioni

Model	66M170	66M270	66M320
<b>A</b> (mm)	434	650	680
<b>B</b>	333	455	564
<b>C</b>	166.5	227.5	282
<b>D</b>	297	637	771
<b>E</b>	357	410	477
<b>F</b>	506	678	828
<b>G</b>	292	330	406
<b>H</b>	44.5	51	70
<b>J</b>	286	256	280



### Pump accessories • Accessoires pour la pompe • Accesorios para bomba • Accessori per pompe

<b>P39344-610</b> ⇨ 66M170	Filter / Regulator Piggyback – 1/2" NPT – 0 to 10 bar – filter element 5µ – metallic bowl with sight glass – gauge – manual drain Filtre / régulateur – 1/2" NPT – 0 à 10 bar – élément filtrant 5µ – bol métallique avec regard – manomètre – purge manuelle Filtro / regulador – 1/2" NPT – 0 a 10 bar – elemento filtrante 5 µ – vaso de metal con mirilla – manómetro – drenaje manual Filtro / regolatore – 1/2" NPT – 0 a 10 bar – elemento filtro 5 µ – coppa metallica con spia – manometro – drenaggio manuale
<b>P39344-614</b> ⇨ 66M170	Filter / Regulator Piggyback – 1/2" NPT – 0 to 10 bar – filter element 5µ – metallic bowl with sight glass – gauge – automatic drain Filtre / régulateur – 1/2" NPT – 0 à 10 bar – élément filtrant 5µ – bol métallique avec regard – manomètre – purge automatique Filtro / regulador – 1/2" NPT – 0 a 10 bar – elemento filtrante 5 µ – vaso de metal con mirilla – manómetro – drenaje automático Filtro / regolatore – 1/2" NPT – 0 a 10 bar – elemento filtro 5 µ – coppa metallica con spia – manometro – drenaggio automatico
<b>P39354-610</b> ⇨ 66M270 <b>P39454-610</b> ⇨ 66M320	Filter / Regulator Piggyback – 3/4" NPT – 0 to 10 bar – filter element 5µ – metallic bowl with sight glass – gauge – manual drain Filtre / régulateur – 3/4" NPT – 0 à 10 bar – élément filtrant 5µ – bol métallique avec regard – manomètre – purge manuelle Filtro / regulador – 3/4" NPT – 0 a 10 bar – elemento filtrante 5 µ – vaso de metal con mirilla – manómetro – drenaje manual Filtro / regolatore – 3/4" NPT – 0 a 10 bar – elemento filtro 5 µ – coppa metallica con spia – manometro – drenaggio manuale
<b>P39354-614</b> ⇨ 66M270 <b>P39454-614</b> ⇨ 66M320	Filter / Regulator Piggyback – 3/4" NPT – 0 to 10 bar – filter element 5µ – metallic bowl with sight glass – gauge – automatic drain Filtre / régulateur – 3/4" NPT – 0 à 10 bar – élément filtrant 5µ – bol métallique avec regard – manomètre – purge automatique Filtro / regulador – 3/4" NPT – 0 a 10 bar – elemento filtrante 5 µ – vaso de metal con mirilla – manómetro – drenaje automático Filtro / regolatore – 3/4" NPT – 0 a 10 bar – elemento filtro 5 µ – coppa metallica con spia – manometro – drenaggio automatico
<b>637118-C</b> ⇨ 66M170 <b>637434</b> ⇨ 66M270 <b>637434</b> ⇨ 66M320	Service repair kit for air section Kits de réparation, section pneumatique Kit de reparación, sección de aire Kit di riparazione, sezione pneumatica
<b>637469-XX</b> ⇨ 66M170 <b>637468-XX</b> ⇨ 66M270 <b>637467-XX</b> ⇨ 66M320	Service repair kit for fluid section Kits de réparation, section fluide Kit de reparación, sección de fluido Kit di riparazione, sezione fluidi

2:1

605 l/min  
MAXPH  
Series

High pressure pumps  
Pompes haute pression  
Bombas de alta presión  
Pompe con alta pressione

YEAR **5**  
WARRANTY

5 ANS DE GARANTIE  
5 AÑOS DE GARANTIA  
5 ANNI DI GARANZIA

### 2:1 Ratio High-Pressure Pumps

- Single acting.
- Can generate pressures up to 13.8 bar.
- Specially designed to transfer light to medium viscosity fluids where high head pressures are needed.
- Stall Free - "SimulShift".
- Non-icing.
- Stainless steel (only) construction for excellent compatibility.
- Easy to maintain - uses standard kits.

#### Applications:

- Waste water treatment.
- Filter press applications for drier cakes.
- Mold pack out for ceramic goods manufacturing.
- Transfer of fluidized clay.
- Paint recirculation and high solids coating.

### Pompes à membranes rapport 2:1

- Simple effet.
- Peut générer jusqu'à 13.8 bar.
- Dessinée spécialement pour le transfert de produit de moyenne viscosité quand il y a une importante contre pression.
- Anticalage "SimulShift".
- Antigivrage.
- Construction inox pour excellente compatibilité chimique.
- Facile à entretenir.

#### Applications:

- Traitement des eaux usées.
- Filtre-presse.
- Céramique.
- Transfert d'argile liquide.
- Recirculation de peinture chargée.

### Bombas de alta presión, relación 2:1

- Actuación simple.
- Puede generar presiones de hasta 13,8 bar.
- Especialmente diseñada para trasvasar fluidos desde baja a media viscosidad donde se necesite elevada presión de salida.
- No se para. "SimulShift™", no se congela.
- Construcción sólo en acero inoxidable para una excelente compatibilidad.
- Fácil mantenimiento - utiliza kits estándar.

#### Aplicaciones:

- Tratamiento de aguas residuales.
- Tratamientos de residuos con filtros prensa.
- Fabricación de materiales cerámicos.
- Trasvase de arcilla fluidificada.
- Recirculación de pintura y recubrimientos con alto contenido en sólido.

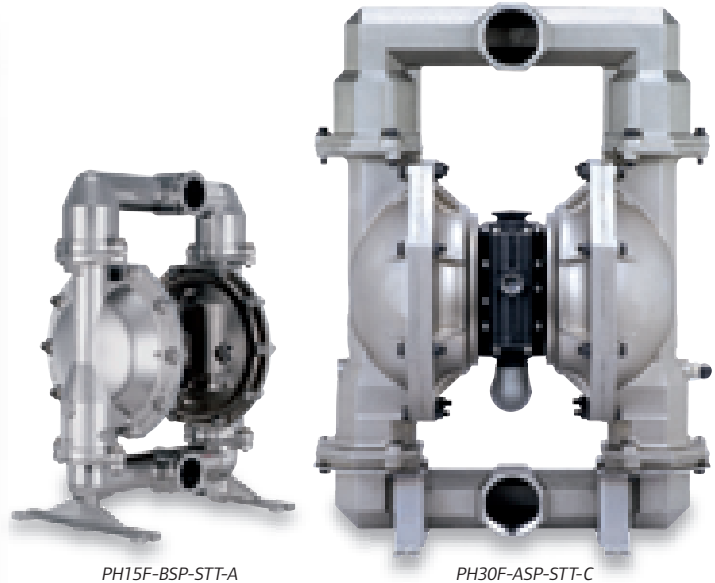
### Pompe ad alta pressione, Rapporto 2:1

- Singolo effetto.
- Pressione generate superiore (13.8 bar).
- Speciale configurazione per trasferire fluidi con poca o media viscosità dove è richiesta molta pressione.
- Antistallo - "SimulShift".
- Antighiaccio.
- Costruzione in acciaio inox per una eccellente compatibilità di prodotti.
- Facile manutenzione - Service Kit standard.

#### Ideale per trasferimento di:

- Trattamento acque sporche.
- Filtri pressa per marmo/ceramica.
- Stampi per produzione materiali ceramici.
- Trasferimento materiali argillosi.
- Ricircolo vernice e particelle solide per rivestimenti.

Specifications - Especificaciones - Caratteristiche			
Model	PH15F	PH20F	PH30F
<b>2:1</b>	2:1	2:1	2:1
<b>1 min.</b>	238 l/min	348 l/min	605 l/min
<b>1 Cycle</b>	3.3 litres	4.8 litres	5.3 litres
<b>Max. bar</b>	6.9 bar (100 psi)	6.9 bar (100 psi)	6.9 bar (100 psi)
<b>Max. bar</b>	13.8 bar (200 psi)	13.8 bar (200 psi)	13.8 bar (200 psi)
<b>Max. bar</b>	6.4 mm	6.4 mm	9.5 mm
<b>Max. bar</b>	1 1/2"	2"	3"
<b>Max. bar</b>	39.9 kg	66.2 kg	121.6 kg



PH15F-BSP-STT-A

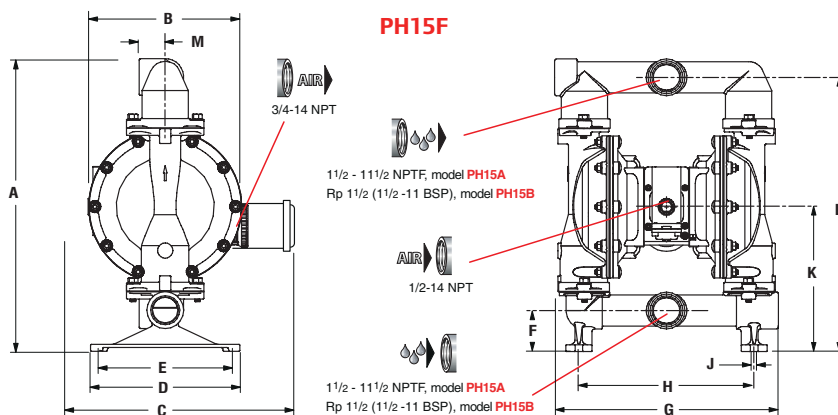
PH30F-ASP-STT-C

### Ordering menu • Codification • Codificación • Informazioni per l'ordinazione

Model Modèle Modelo Modello	Center section Partie moteur Sección central Sezione centrale	Fluid connection Raccordement Conexión Connessione	Fluid Caps / hardware Matériau partie mouillée / visserie Material de las tapas de fluido / tornillería Materiale tappi fluido / bulloneria	Seat material Matière siège Material asiento Materiale sede	Ball material Matière bille Material bola Materiale sfera	Diaphragm Membrane Membrana Membrana	Revision Révision Revisión Revision
PH High pressure pump Pompe haute pression Bombas de alta presión Pompe alta pressione	<b>ATEX certified</b> F Conductive polypropylene Polypropylène conducteur Polipropileno conductor Polipropilene conduttivo	A NPT B BSP	SP Stainless steel / plated steel Acier inox / acier traité Acero inox. / acero enchapado Acciaio inox / acciaio placcato	S Stainless steel Inox Acero inox. Acciaio inox	A Santoprene® C Hytrel® T PTFE V Viton®	A Santoprene® C Hytrel® T PTFE/ Santoprene®	A 1 1/2" B 2" C 3"

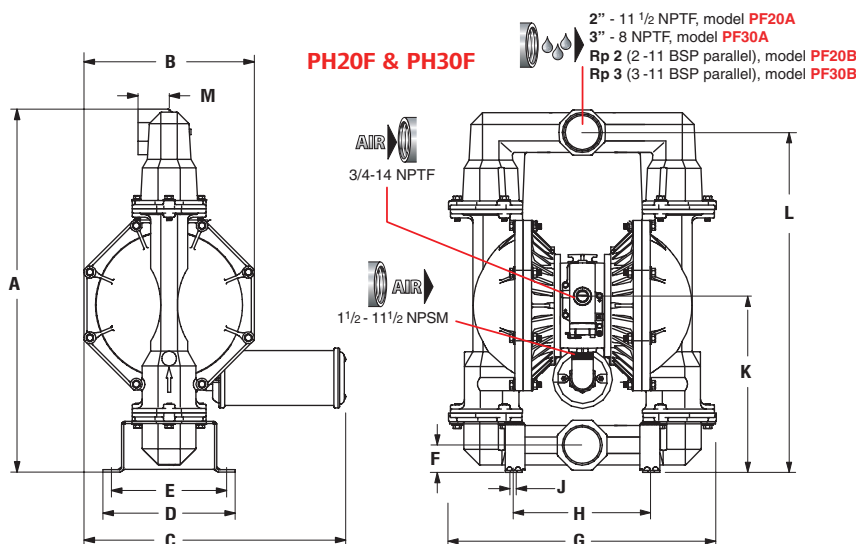
Dimensions • Dimensiones • Dimensioni

Model	PH15F
A (mm)	498
B	269
C	356
D	254
E	229
F	70
G	378
H	298.5
J	12.7
K	246
L	466.5
M	44.5



Dimensions • Dimensiones • Dimensioni

Model	PH20F	PH30F...
A (mm)	667	812
B	305	381
C	-	580
D	256	296
E	230	258
F	63.5	70
G	491	587
H	255.5	305
J	14	14
K	392	406
L	628.5	762
M	53	70



Pump accessories • Accessoires pour la pompe • Accesorios para bomba • Accessori per pompe

<b>P39344-610</b> ⇨ PF15F	Filter / Regulator Piggyback – 1/2" NPT – 0 to 10 bar – filter element 5µ – metallic bowl with sight glass – gauge – manual drain Filtre / régulateur – 1/2" NPT – 0 à 10 bar – élément filtrant 5µ – bol métallique avec regard – manomètre – purge manuelle Filtro / regulador – 1/2" NPT – 0 a 10 bar – elemento filtrante 5 µ – vaso de metal con mirilla – manómetro – drenaje manual Filtro / regolatore – 1/2" NPT – 0 a 10 bar – elemento filtro 5 µ – coppa metallica con spia – manometro – drenaggio manuale
<b>P39344-614</b> ⇨ PF15F	Filter / Regulator Piggyback – 1/2" NPT – 0 to 10 bar – filter element 5µ – metallic bowl with sight glass – gauge – automatic drain Filtre / régulateur – 1/2" NPT – 0 à 10 bar – élément filtrant 5µ – bol métallique avec regard – manomètre – purge automatique Filtro / regulador – 1/2" NPT – 0 a 10 bar – elemento filtrante 5 µ – vaso de metal con mirilla – manómetro – drenaje automático Filtro / regolatore – 1/2" NPT – 0 a 10 bar – elemento filtro 5 µ – coppa metallica con spia – manometro – drenaggio automatico
<b>P39354-610</b> ⇨ PF20F <b>P39454-610</b> ⇨ PF30F	Filter / Regulator Piggyback – 3/4" NPT – 0 to 10 bar – filter element 5µ – metallic bowl with sight glass – gauge – manual drain Filtre / régulateur – 3/4" NPT – 0 à 10 bar – élément filtrant 5µ – bol métallique avec regard – manomètre – purge manuelle Filtro / regulador – 3/4" NPT – 0 a 10 bar – elemento filtrante 5 µ – vaso de metal con mirilla – manómetro – drenaje manual Filtro / regolatore – 3/4" NPT – 0 a 10 bar – elemento filtro 5 µ – coppa metallica con spia – manometro – drenaggio manuale
<b>P39354-614</b> ⇨ PF20F <b>P39454-614</b> ⇨ PF30F	Filter / Regulator Piggyback – 3/4" NPT – 0 to 10 bar – filter element 5µ – metallic bowl with sight glass – gauge – automatic drain Filtre / régulateur – 3/4" NPT – 0 à 10 bar – élément filtrant 5µ – bol métallique avec regard – manomètre – purge automatique Filtro / regulador – 3/4" NPT – 0 a 10 bar – elemento filtrante 5 µ – vaso de metal con mirilla – manómetro – drenaje automático Filtro / regolatore – 3/4" NPT – 0 a 10 bar – elemento filtro 5 µ – coppa metallica con spia – manometro – drenaggio automatico
<b>637389</b> ⇨ PF15F <b>637369</b> ⇨ PF20F <b>637369</b> ⇨ PF30F	Service repair kit for air section Kits de réparation, section pneumatique Kit de reparación, sección de aire Kit di riparazione, sezione pneumatica
<b>637445-XX</b> ⇨ PF15F <b>637446-XX</b> ⇨ PF20F <b>637441-XX</b> ⇨ PF30F	Service repair kit for fluid section Kits de réparation, section fluide Kit de reparación, sección de fluido Kit di riparazione, sezione fluidi

3:1

50 l/min

PH  
Series

## High pressure pump

Pompe haute pression  
Bomba de alta presión  
Pompa con alta pressione

### 3:1 Ratio High-Pressure Pump

- Can generate nearly 300 psi on standard 100 psi shop air.
- Stall-Free.
- Exceptional material compatibility.
- Easy to maintain.

Ideal Transfer of paint recirculation and high solid coatings – Inks – adhesives – filled material – drilling grout – caulking – solvent reclamation – resins.

### Pompe haute pression - Rapport 3:1

- Peut fournir jusqu'à 20,7 bar pour une alimentation d'air de 6,9 bar.
- Incalable.
- Grande compatibilité chimique.
- Entretien aisé.

Idéale pour le transfert de peinture et de produits épais – encres – colles – matériaux de d'isolation – coulis de forage – mastic, produit de calfatage – solvant de récupération – résines.

### Bomba de alta presión de relación 3:1

- Puede generar presiones de hasta 20,7 bar con una presión de entrada de 6,9 bar.
- No se cala.
- Excepcional compatibilidad de materiales.
- Fácil mantenimiento.

Ideal para transferir pinturas y barnices densos – Tintas – Adhesivos – Materiales de relleno – Residuos – Masilla sobrante – Recuperación de disolventes – Resinas

### Pompa ad alta pressione, Rapporto 3:1

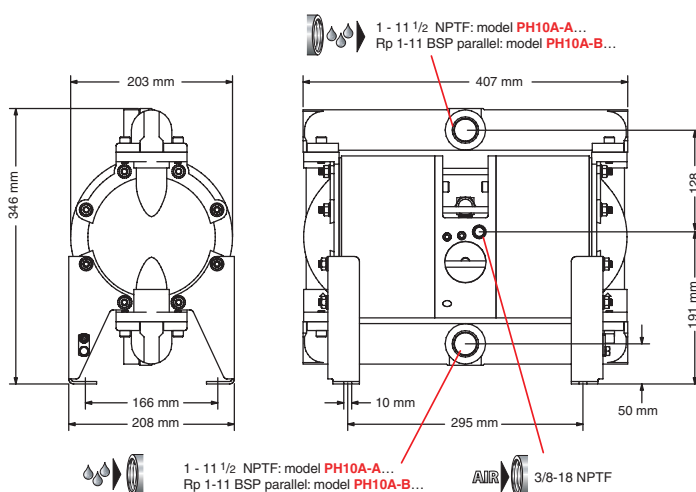
- Può fornire fino a 20,7 bar con una pressione d'aria di 6,9 bar.
- Esente da stallo.
- Eccezionale compatibilità dei materiali.
- Facile da mantenere.

Ideale per il trasferimento di pitture e di vernici dense – Inchiostri – Adesivi – Materiali di riempimento – Scorie di perforazione – Cianfrinatura – Recupero solventi – Resine.



**5**  
YEAR  
WARRANTY

5 ANS DE GARANTIE  
5 AÑOS DE GARANTÍA  
5 ANNI DI GARANZIA



Wall mount bracket, no. **67142**  
Kit de montage mural, réf. **67142**  
Kit de montaje en pared, no. **67142**  
Montaggio a parete, cod. **67142**

#### Specifications – Especificaciones – Caratteristiche

	3:1
	50 l/min
	0.23 litre
	6.9 bar (100 psi)
	20.4 bar (300 psi)
	3.2 mm
	43 kg

#### Ordering menu • Codification • Codificación • Informazioni per l'ordinazione

Model Modèle Modelo Modello	Center section Partie moteur Sección central Sezione centrale	Fluid connection Raccordement Conexión Connessione	Wetted parts & hardware Partie mouillée & visserie Sección fluido y tornillería Parti cont. fluido e bullon.	Seat material Matière siége Material asiento Materiale sede	Ball material Matière bille Material bola Materiale sfera	Diaphragm Membrane Membrana Membrana
PH10 1" / 3:1 ratio pump 	A Aluminium	A 1-11/2 NPTF B Rp 1-11 BSP	SS Stainless steel Inox Acero inox. Acciaio inox	H 440 stainless steel Acier inox 440 traité dur 440 Acero Inox. (duro) 440 Acciaio inox (duro) S 316 stainless st. Inox 316 Acero inox. 316 Acciaio inox 316	H 440 stainless steel Acier inox 440 traité dur 440 Acero Inox. (duro) 440 Acciaio inox (duro) S 316 stainless st. Inox 316 Acero inox. 316 Acciaio inox 316	T PTFE








1:1

54.5 l/min  
MAX**DAB05  
Series**

Drum pumps  
Pompes pour fûts  
Bombas para bidón  
Pompe per fusto

## Specifications – Especificaciones – Caratteristiche

<b>?:1</b>	1:1
<b>1 min.</b> 	54.5 l/min. (non-metallic pump) 45.4 l/min. (metallic pump)
<b>Teycle</b> 	0.15 Litre
<b>Max.</b> 	6.9 bar (100 psi)
<b>Max.</b> 	2.4 mm
<b>Max.</b> 	2.40 m (non-metallic pump) 2.80 m (metallic pump)

**YEAR 5  
WARRANTY**5 ANS DE GARANTIE  
5 AÑOS DE GARANTÍA  
5 ANNI DI GARANZIA

3

Drum pump packages based on the **PD05 EXPERT** non-metallic and metallic models (see descriptions on pages 14 and 34).

Each basic package includes pump, bung adapter, air shut-off, siphon tube, weather seal and base.

Ensembles vide-fûts composés à partir des modèles **EXPERT PD05** non-metalliques et metalliques (voir descriptions pages 14 et 34).

Chaque ensemble de base comprend une pompe, une fausse bonde, une fermeture rapide d'air, une canne d'aspiration, un joint d'étanchéité et une embase.

Grupos de bombas para bidón basados en los modelos metálicos y no metálicos **EXPERT PD05** (véanse las descripciones en las páginas 14 y 34).

Cada grupo básico incluye la bomba, el adaptador del tapón, la válvula de corte de aire, el tubo de sifón, una junta de estanqueidad y una base.

Sistema svuotamento fusti con le pompe serie **EXPERT PD05** non-metalliche e metalliche (vedi descrizione pag. 14 e 34).

Gruppi Base: Ognuno comprende pompa, adattatore-coperchio, chiusura aria, tubo, guarnizione e base.

## Ordering menu • Codification • Codificación • Informazioni per l'ordinazione

Model Modèle Modelo Modello	Pump & seat Corps de pompe & siège Bomba y asiento Corpo e sede	Diaphragm & ball Membrane & bille Membrana y bola Membrana e sfera	Lock out valve Valve d'arrêt Válvula de bloqueo Valvole di Chiusura	Foot valve Clapet canne d'aspir. Válvula de pie Valvole a piede	Hose (3m) Flexible (3m) Manguera (3m) Tubo (3m)	Disp. valve Bec verseur Pistola Ugello	Recommended use Recommandé pour Uso recomendado Uso suggerito
DAB05-PPCC-2-A	Polypropylene	Hytrel	●	—	—	—	Oil
DAB05-PPCC-2-N	Polypropylene	Hytrel	●	—	—	—	Huile
DAB05-PPCC-B-M	Polypropylene	Hytrel	●	●	Buna	No drip	Aceite
DAB05-PPCC-B-J	Polypropylene	Hytrel	●	●	Reinforced Buna	●	Olio
DAB05-ASAA-2-A	Alum./stainless steel	Santoprene	●	—	—	—	Water - Eau - Agua - Acqua
DAB05-PPUU-2-A	Polypropylene	Polyurethane	●	—	—	—	Water / Oil - Eau / Huile
DAB05-PPUU-2-C	Polypropylene	Polyurethane	●	—	Vinyl	—	Agua/Aceite - Acqua/Olio
DAB05-PPTT-2-A	Polypropylene	PTFE	●	—	—	—	Acids & caustics
DAB05-PPAA-2-B	Polypropylene	Santoprene	●	—	—	—	Mild acids / mild caustics Peu acides / peu corrosifs
DAB05-PPAA-B-K	Polypropylene	Santoprene	●	●	EPDM	●	Ácidos suaves Acidi poco corrosivi
DAB05-SSTT-2-A	Stainless steel	PTFE	●	—	—	—	Solvents - Solvants
DAB05-ASTT-2-A	Alum./stainless steel	PTFE	●	—	—	—	Disolventes - Solventi
DAB05-APCC-2-A	Aluminium / Polypro.	Hytrel	●	—	—	—	Oil / some solvents
DAB05-APCC-2-O	Aluminium / Polypro.	Hytrel	●	—	Buna	—	Huile / quelques solvants
DAB05-APCC-B-P	Aluminium / Polypro.	Hytrel	●	●	Buna	No drip	Aceite/algún disolventes
DAB05-APCC-B-D	Aluminium / Polypro.	Hytrel	●	●	—	●	Olio/alcuni solventi
DAB05-APCC-B-L	Aluminium / Polypro.	Hytrel	●	●	Reinforced Buna	●	



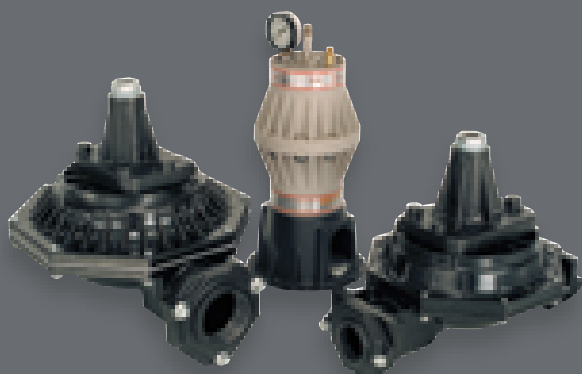
*Diaphragm pumps accessories*  
*Accessoires pour pompes à membranes*  
*Accesorios para bombas de membrana*  
*Accessori per pompe a membrana*

ARO offers a comprehensive array of diaphragm pump accessories and options to complement your pump. Accessories and options like filters/regulators, solenoid control, diaphragm failure detection and cycle counters will keep your pump maintained and running while saving you time and money.

ARO offre une large gamme d'accessoires et options pour compléter votre pompe à membranes. Des équipements tels que filtres/régulateurs, commande électromagnétique, détecteur de rupture de membrane, compteurs de cycles vous permettront de parfaire votre installation et d'obtenir les meilleures performances de votre pompe.

ARO ofrece una gran gama de accesorios / opciones para completar su bomba de membrana, dentro de la que se encuentran artículos como los filtros/reguladores, el control por solenoide, detectore de ruptura de membrana, contadores de ciclos, que le permitirán tener su bomba siempre a punto, ahorrando tiempo y dinero.

ARO offre una vasta gamma di opzioni / accessori per completare le vostre pompe. Filtri / regolatori, controllo a solenoide, sensore per rilevare la rottura delle membrane, contatore di cicli che vi permetteranno una rapida diagnostica facendovi risparmiare tempo e denaro.



**Pulsation Dampeners:** ARO Shock Blocker® pulsation dampeners are installed in fluid transfer / supply operations to avoid material pulsation and foaming. Pulsation dampeners also help reduce "hammering" or stress on fluid piping that can occur when reciprocating pumps are operated at slow or intermittent cycle rates.

**Antipulsateur:** Les antipulsateurs Shock Blockers® ARO sont installés sur la partie fluide pour supprimer les pulsations et la formation de mousse. Ils aident à réduire les coups de béliers ou les à-coups dans les tuyauteries qui apparaissent lorsque les pompes volumétriques sont utilisées à bas régime ou à régime intermittent.

**Amortiguadores de pulsaciones:** Los amortiguadores de pulsaciones Shock Blockers® ARO se instalan en las operaciones de trasvase / suministro, para evitar pulsaciones y espumas. Los amortiguadores de pulsaciones ayudan a reducir el golpe de ariete o la tensión en las tuberías que pueden ocurrir cuando las bombas trabajan al mismo tiempo a velocidad reducida o intermitente.

**Smorzatore di pulsazioni:** Gli ARO Shock Blocker® sono installati nel trasferimento di fluidi per evitare pulsazioni e schiume. Gli smorzatori di pulsazione aiutano a ridurre "martellamenti" o stress alle tubazioni che possono accadere quando più pompe lavorano insieme a velocità ridotta o intermitente.

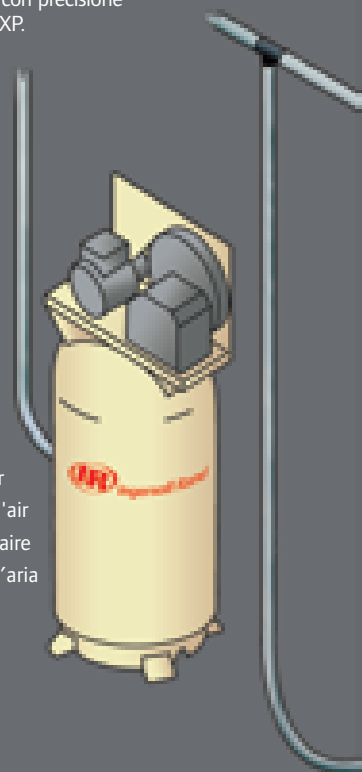
1

**Air Treatment:** ARO offers a comprehensive array of ARO air filters, regulators and air line accessories that provide the perfect measure of protection and precision to your EXP Pump.

**Traitement de l'air:** ARO offre une large gamme d'accessoires de traitement d'air, régulateurs, accessoires divers qui assurent une régulation précise et une protection optimum de votre pompe EXP.

**Tratamiento de aire:** ARO ofrece una extensa gama de filtros de aire ARO, reguladores y accesorios de la línea de aire que ayudan perfectamente a proteger y a hacer funcionar con precisión su bomba EXP.

**Trattamento aria:** ARO offre un esauriente gamma di filtri aria ARO, di regolatori ed una linea d'accessori che provvede in perfetta misura a proteggere e a far lavorare con precisione la tua pompa EXP.



Air Compressor  
 Compresseur d'air  
 Compresor de aire  
 Compresore d'aria

2

**Pneumatic cycle counting:** easy to install, the cycle sensor is a cost-efficient way to save maintenance costs while keeping your pump operation on-line.

**Compteur de cycles pneumatique:** facile à installer et d'un coût modique, le compteur de cycles pneumatique vous permettra de réduire vos coûts de maintenance et d'exploitation et de préservera l'efficacité de votre pompe.

**Contador de ciclos neumático:** Fácil de instalar, contador de ciclos neumático es un modo eficiente de ahorrar costes de mantenimiento y de garantizar el funcionamiento de su bomba.

**Contatore di cicli pneumatico:** facile da installare, il contatore di ciclo è un modo efficiente di salvaguardare i costi di manutenzione mentre la vostra pompa continua ad operare.

3

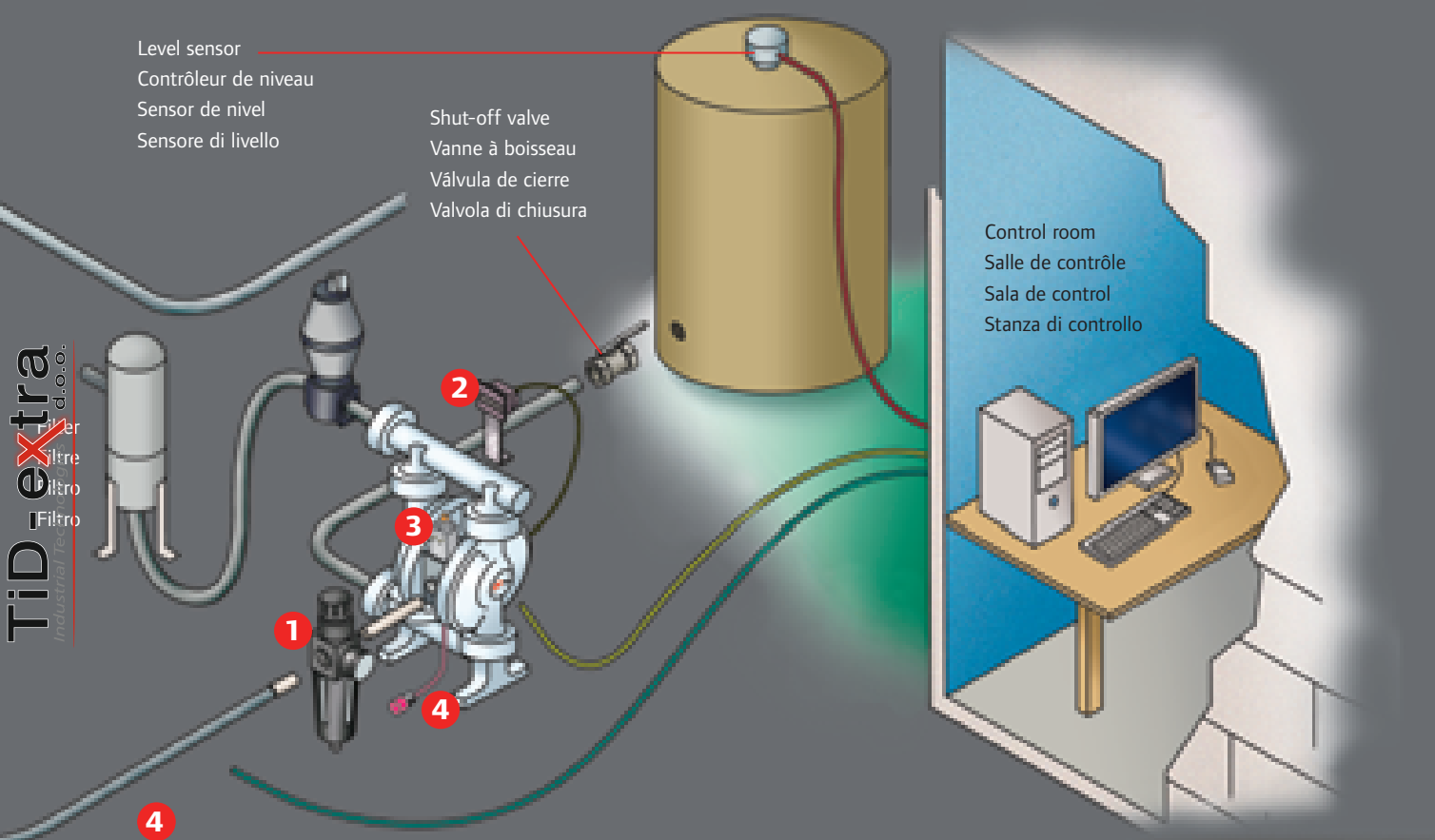
**Solenoid control for pump with electronic interface (PE Series):**

our exclusive solenoid valve allows you to control cycling and capture data with every stroke. An electrical signal from pressure sensors, PLCs, or a simple line switch activates the valve which supplies air to the large end of the unbalanced valve, allowing the pump to cycle. Once the signal stops, the pump's air valve resets, completing the cycle. By providing continuous on-off signals to the solenoid, you also can control the cycle rate remotely.

**Commande électromagnétique pour les pompes avec interface électronique (séries PE):** l'électrovanne ARO permet de commander électroniquement la fréquence de cycle de la pompe à distance. Un signal électrique issu de capteurs de pression, d'automates programmables ou d'un simple contacteur permet d'activer la vanne d'alimentation pneumatique de la pompe et d'effectuer un cycle. A l'arrêt du signal électrique, la vanne d'alimentation pneumatique achève le cycle. La fréquence des signaux électriques, permet ainsi de contrôler le débit de la pompe.

**Control mediante electroválvula para bombas con interfaz electrónica (serie PE):** la electroválvula ARO se utiliza para controlar la frecuencia de los ciclos de la bomba. A partir de una señal eléctrica del sensor de presión, del PLC o un simple interruptor permite activar la válvula suministrando aire al motor de la bomba y la realización de un ciclo. Cuando la señal eléctrica se detiene, la válvula de suministro de aire completa el ciclo. La frecuencia de las señales eléctricas se utiliza para controlar los ciclos de la bomba.

**Controllo a solenoide per pompa con interfaccia elettronica (serie PE):** controllo elettomagnetico per pompa con interfaccia elettronica (PE Serie): l'elettrovalvola ARO permette di controllare la frequenza e colpi della pompa a distanza. Un segnale elettrico mediante un sensore di pressione, PLC, o un semplice interruttore di linea attiva la valvola che fornisce aria al motore pneumatico della pompa, consentendo alla pompa di funzionare. Una volta che il segnale si interrompe, si azzerà l'alimentazione dell'aria alla pompa, completando il ciclo. La frequenza del segnale elettrico permette di controllare il flusso della pompa.

**End of stroke feedback, leak Detection and cycle counter options:**

- End of stroke feedback can be used in conjunction with the solenoid valve to cycle the pump based upon completion of each stroke.
- The leak detection option incorporates an optical fluid sensor in each air chamber to provide a signal when a diaphragm has failed and fluid is leaking through the pump.
- The cycle counter option provides a closed contact output each time the pump completes a cycle. This option is not available combined with solenoid control.

**Options signal de fin de course, détection des fuites et décompte des cycles:**

- Le signal de fin de course peut être utilisée conjointement avec l'électrovanne pour faire fonctionner la pompe à la fin de chaque course.
- L'option de détection des fuites intègre un capteur de fluide dans chaque chambre à air pour qu'un signal soit émis lorsqu'une membrane présente un dysfonctionnement et que du fluide fuit par la pompe.
- L'option de décompte des cycles intègre une émission de contact de fermeture chaque fois que la pompe termine un cycle. Cette option n'est pas disponible en association avec la commande d'électrovanne.

**Opciones realimentación de extremo de carrera, detección de fugas y contador de ciclos:**

- La realimentación de extremo de carrera se puede usar en conjunto con la válvula de solenoide para efectuar ciclos con la bomba en base a la finalización de cada carrera.
- La opción de detección de fugas incorpora un sensor óptico de fluido en cada cámara para proporcionar una señal ante un fallo del diafragma y el líquido fuga a través de la bomba.
- La opción de contador de ciclos proporciona una salida de contacto cerrado cada vez que la bomba completa un ciclo. Esta opción no está disponible combinada con el control por solenoide.

**Opzioni feedback di fine corsa, rilevamento perdita e contatore di cicli:**

- Il feedback di fine corsa può essere utilizzato insieme alla valvola del solenoide per compiere cicli della pompa basati sul completamento di ogni corsa.
- L'opzione di rilevamento perdita incorpora un sensore ottico del fluido in ogni camera d'aria per fornire un segnale quando un diaframma è guasto e del fluido fuoriesce dalla pompa.
- L'opzione contatore cicli fornisce un output a contatto chiuso ogni volta che la pompa completa un ciclo. Questa opzione non è disponibile combinata con il controllo del solenoide.

4

*Control options for pumps with electronic interface (PE Series)  
Options de contrôle pour pompes à interface électronique (série PE)  
Opciones de control para bombas con interfaz electrónica (serie PE )  
Opzioni di controllo per pompe con interfaccia elettronica (serie PE )*



The electronic interface includes options for solenoid control, end of stroke feedback, leak detection (diaphragm failure), cycle counting on the major valve, and a ported motor with no major valve (for user-supplied control directly to the two diaphragm air chambers).

L'interface électronique comprend des options de commande d'électrovanne, de contrôle de fin de course, de détection des fuites (dysfonctionnement de la membrane), de décompte des cycles de la vanne principale et de moteur porté sans vanne principale (pour le pilotage en direct des deux membranes par l'utilisateur).

La interfaz electrónica incluye opciones para control por solenoide, realimentación de extremo de carrera, detección de fugas (fallo del diafragma), recuento de ciclos en la válvula principal, y un motor con lumbresas, sin válvula principal (para el control suministrado por el usuario directamente a las dos cámaras de aire con diafragma).

Questa interfaccia elettronica comprende opzioni per il controllo del solenoide, feedback di fine corsa, rilevamento perdita (guasto diaframma), conteggio ciclo sulla valvola principale e un motore portato senza valvola principale (per un controllo diretto dell'utente delle due camere d'aria dei diaframmi).

**Solenoid control**

Solenoid control allows the cycle rate of the pump to be controlled electronically. With Solenoid control, when the solenoid is energized, the pump strokes and dispenses the fluid in one chamber. When the solenoid is de-energized, the pump strokes in the opposite direction, dispensing the fluid in the other chamber. By providing continuous ON - OFF signals to the solenoid, the fluid transfer rate may be increased or decreased remotely.

**Commande d'électrovanne**

La commande d'électrovanne permet de commander électroniquement la fréquence de cycle de la pompe. Grâce à la commande d'électrovanne, lorsque cette dernière est mise sous tension, la course de la pompe commence et elle distribue le fluide dans une chambre. Lorsque l'électrovanne n'est plus sous tension, la course de la pompe s'inverse et elle distribue le fluide dans l'autre chambre. Grâce aux signaux ON - OFF continus de l'électrovanne, le taux de transfert de fluide peut être augmenté ou diminué à distance.

**Control por solenoide**

El control por solenoide permite que el ritmo de ciclos de la bomba sea controlado electrónicamente. Con el control por solenoide, cuando el solenoide está energizado, la bomba efectúa la carrera y suministra el fluido en una cámara. Cuando el solenoide está desenergizado, la bomba efectúa la carrera en sentido opuesto, suministrando el fluido en la otra cámara. Al proporcionar señales ON - OFF al solenoide en forma continua, la velocidad de transferencia de fluido se puede aumentar y disminuir en forma remota.

**Controllo del solenoide**

Il controllo del solenoide permette di controllare elettronicamente la velocità di ciclo della pompa. Con il controllo del solenoide, quando il solenoide è alimentato, la pompa opera ed eroga il fluido in una camera. Quando viene tolta l'alimentazione al solenoide, la pompa opera nel verso opposto, erogando il fluido nell'altra camera. Fornendo segnali ON—OFF continui al solenoide, la velocità di trasferimento del fluido può essere aumentata o diminuita da remoto.

**End of stroke feedback**

End of stroke feedback can be used in conjunction with the solenoid valve to cycle the pump based upon completion of each stroke. Cycle sensors provide closed contact output to monitor pump operation and provide end-of-stroke data on cycle and flow rates. They also help provide preventive maintenance reminders. Not available in ATEX compliant version.

**Signal de fin de course**

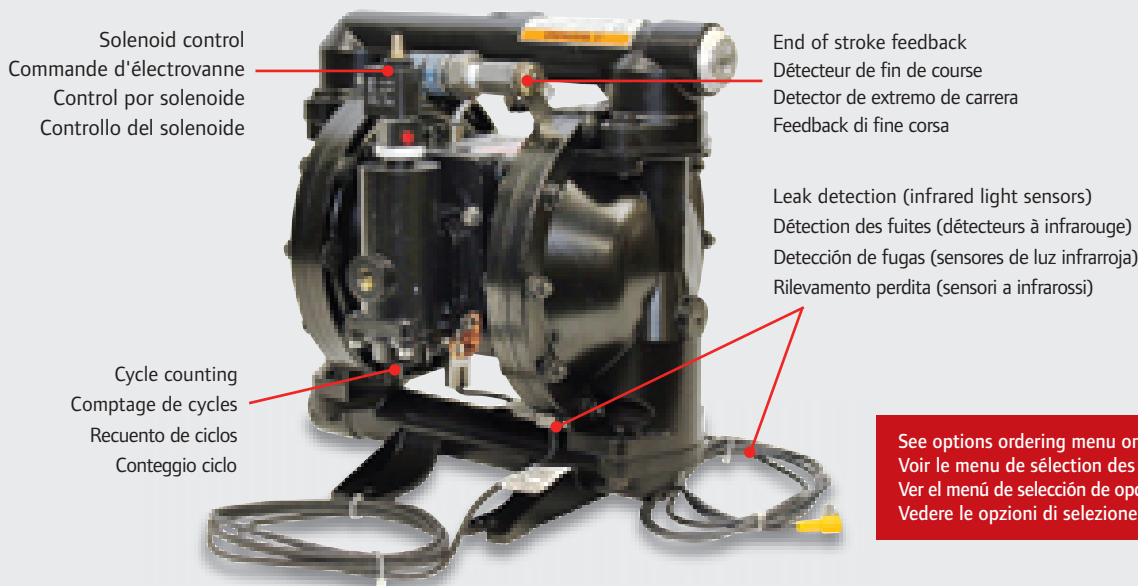
La signal de fin de course peut être utilisée conjointement avec l'électrovanne pour faire fonctionner la pompe à la fin de chaque course. Les capteurs de cycle fournissent un signal électrique permettant de surveiller le fonctionnement de la pompe et fournir des données de fin de course sur le cycle et les débits. Ils permettent également de comptabiliser les cycles en vue des rappels de maintenance préventive. Option non disponible en conformité ATEX.

**Realimentación de extremo de carrera**

La realimentación de extremo de carrera se puede usar en conjunto con la válvula de solenoide para efectuar ciclos con la bomba en base a la finalización de cada carrera. Los sensores de ciclos proporcionan una salida contacto cerrado para monitorizar el funcionamiento de la bomba y proporcionar una señal de fin de carrera para controlar ciclos y caudales. También ayudan a proporcionar recordatorios de mantenimiento preventivo. No disponible en versión compatible con ATEX.

**Feedback di fine corsa**

Il feedback di fine corsa può essere utilizzato insieme alla valvola del solenoide per compiere cicli della pompa basati sul completamento di ogni corsa. Il sensore di cicli attraverso un contatto chiuso in uscita monitorizza la pompa e provvede a dare l'informazione sui cicli effettuati e di conseguenza il volume trasferito. Il sistema permette anche di fare manutenzione preventiva. Non disponibile in conformità alle ATEX.



See options ordering menu on following page  
 Voir le menu de sélection des options page suivante  
 Ver el menú de selección de opciones en la página siguiente  
 Vedere le opzioni di selezione alla pagina seguente

### Leak detection

An ARO® diaphragm pump equipped with the ARO® diaphragm failure detector warns of a diaphragm failure by sensing the presence of liquid in the air chamber of the pump. This system uses a liquid sensor in each of the two air chambers which will send an output signal when fluid is detected.

### Détection des fuites

Une pompe à membrane ARO® équipée du détecteur, de dysfonctionnement de membrane vous prévient d'un dysfonctionnement de la membrane en détectant la présence de liquide dans la chambre à air de la pompe. Ce système utilise un détecteur de liquide dans chacune des deux chambres; ce dernier envoie un signal de sortie lorsque du fluide est détecté

### Detección de fugas

Una bomba de diafragma ARO® con detector de fallo del diafragma ARO®, advierte un fallo del diafragma mediante la detección de la presencia de líquido en la cámara de aire de la bomba. Este sistema usa un sensor de líquido en cada una de las dos cámaras de aire el que enviará una señal de salida cuando detecta el fluido.

### Rilevamento perdita

Una pompa a diaframma ARO® equipaggiata col Rilevatore guasto diaframma ARO® avverte dei guasti del diaframma rilevando la presenza di liquido nella camera d'aria della pompa. Questo sistema utilizza un sensore di liquidi in ognuna delle due camere d'aria, le quali manderanno un segnale di output quando viene rilevato del fluido.

### Cycle counting

The ARO® diaphragm pump cycle counter provides a closed contact output each time the pump completes a cycle.

This signal may be used to record cycles for maintenance purposes or batching if the discharge volume of each complete cycle is known.

**This option is not available combined with solenoid control.**  
 Not available in ATEX compliant version.

### Comptage de cycles

Le compteur de cycle de la pompe à membrane ARO® intègre une émission de contact de fermeture chaque fois que la pompe termine un cycle.

Ce signal peut être utilisé pour enregistrer les cycles dans un but de maintenance ou de dosage si le volume distribué lors de chaque cycle terminé est connu.

**Cette option n'est pas disponible en association avec la commande d'électrovanne.**  
 Option non disponible en conformité ATEX.

### Recuento de ciclo

El contador de ciclos de la bomba de diafragma ARO® proporciona una salida de contacto cerrado cada vez que la bomba completa un ciclo. La señal se puede usar para registrar los ciclos con el propósito de mantenimiento, o los lotes bombeados si se conoce el volumen de la descarga de cada ciclo completo.

**Esta opción no está disponible combinada con el control por solenoide**  
 No disponible en versión compatible ATEX.

### Conteggio ciclo

Il contatore cicli della pompa a diaframma ARO® fornisce un output a contatto chiuso ogni volta che la pompa completa un ciclo.

Questo segnale può essere utilizzato per registrare cicli per scopi di manutenzione o gestione lotti se è conosciuto il volume di scarico di ogni ciclo completo.

**Questa opzione non è disponibile combinata con il controllo del solenoide.**  
 Non disponibile in versione conforme ATEX.

### Ported motor with no major valve

The ported motor with no major valve is provided as an option for users who want to supply compressed air directly to **each diaphragm** and control the operation of the pump with their own external air controls.

### Moteur porté sans vanne principale

Le moteur porté sans vanne principale est fourni en option aux utilisateurs qui voudraient alimenter directement en air comprimé **chaque membrane** et commander le fonctionnement de la pompe par l'intermédiaire de leurs propres commandes pneumatiques externes.

### Motor con lumbreras, sin válvula principal

El motor con lumbreras sin válvula principal se proporciona como una opción para los usuarios que desean suministrar aire comprimido directamente a **cada diafragma** y controlar el funcionamiento de la bomba con sus propios controles de aire externos.

### Motore ported senza valvola principale

Il motore ported senza valvola principale viene offerto come opzione per gli utenti che vogliono fornire direttamente l'aria compressa in **ogni diaframma** e controllare il funzionamento della pompa con i propri controlli d'aria esterni.






Control options for pumps with electronic interface (PE Series)  
Options de contrôle pour pompes à interface électronique (série PE)  
Opciones de control para bombas con interfaz electrónica (serie PE )  
Opzioni di controllo per pompe con interfaccia elettronica (serie PE )

Ordering menu • Codification • Codificación • Informazioni per l'ordinazione

Example - Exemple - Ejemplo - Esempio: PE20S-BSS-CCC-BCL

**PE20S-BSS-CCC-B**

**C L**

Pump Pompe Bomba Pompa	Control options Option de contrôle Opciones de control Opzioni di controllo
<p>Specify the complete model number of the pump as in example above</p> <p>Indiquer le numéro de modèle complet de la pompe comme dans l'exemple ci-dessus</p> <p>Especificar el número completo del modelo de la bomba como en el ejemplo anterior</p> <p>Specificare l'esatto e completo modello di pompa come nell'esempio sopra.</p>	<p><b>Code 1</b> <b>Código 1</b> <b>Codice 1</b></p> <p><b>A</b> Solenoid 120VAC, 110VAC AND 60VDC Électrovanne 120Vc.a., 110Vc.a. et 60Vc.c. Solenoid 120 VCA, 110 VCA y 60 VCC Solenoid 120 V CA, 110 V CA e 60 V CC</p> <p><b>B</b> Solenoid 12VDC, 24VAC and 22VAC Électrovanne 12Vc.c., 24Vc.a. et 22Vc.a. Solenoid 12 VCC, 24 VCA y 22 VCA Solenoid 12 V CC, 24 V CA e 22 V CA</p> <p><b>C</b> Solenoid 240VAC, 220VAC AND 120VDC Électrovanne 240Vc.a., 220Vc.a. et 120Vc.c. Solenoid 240 VCA, 220 VCA y 120 VCC Solenoid 240 V CA, 220 V CA e 120 V CC</p> <p><b>D</b> Solenoid 24VDC, 48VAC and 44VAC Électrovanne 24Vc.c., 48Vc.a. et 44Vc.a. Solenoid 24 VCC, 48 VCA y 44 VCA Solenoid 24 V CC, 48 V CA e 44 V</p> <p><b>G</b> Solenoid 12VDC ATEX Zone 1 Électrovanne 12Vc.c. ATEX Zone 1 Solenoid 12 VCC ATEX Zona 1 Solenoid 12 V CC ATEX Zona 1 </p> <p><b>H</b> Solenoid 24VDC ATEX Zone 1 Électrovanne 24Vc.c. ATEX Zone 1 Solenoid 24 VCC ATEX Zona 1 Solenoid 24 V CC ATEX Zona 1 </p> <p><b>K</b> Solenoid 220VAC ATEX Zone 1 Électrovanne 220Vc.a. ATEX Zone 1 Solenoid 220 VCA ATEX Zona 1 Solenoid 220 V CA ATEX Zona </p> <p><b>N</b> Solenoid with no coil Électrovanne sans bobine Solenoid sin bobina Solenoid senza serpentina</p> <p><b>P</b> Ported motor (no major valve provided) Moteur porté (aucune vanne principale fournie) Motor con lumbreras (no se provee válvula principal) Motore ported (valvola principale non inclusa)</p> <p><b>S</b> Cycle sensing - not available with solenoid actuation Détection de cycle - indisponible lors de l'actionnement de l'électrovanne Detección de ciclo - no disponible con la actuación por solenoide Rilevamento ciclo - non disponibile con l'azionamento del solenoide</p> <p><b>O</b> Standard valve block (no solenoid) Bloc de vanne standard (sans électrovanne) Bloque de válvulas estándar (sin solenoide) Blocco valvola standard (senza solenoide)</p>
	<p><b>Code 2</b> <b>Código 2</b> <b>Codice 2</b></p> <p><b>E</b> End of stroke feedback + leak detection Signal de fin de course + détection des fuites Realimentación de extremo de carrera + detección de fugas Feedback di fine corsa + Rilevamento perdita</p> <p><b>F</b> End of stroke feedback Signal de fin de course Realimentación de extremo de carrera Feedback di fine corsa</p> <p><b>L</b> Leak detection Détection des fuites Detección de fugas Rilevamento perdita</p> <p><b>O</b> No option Pas d'option Sin opción Nessuna opzione</p>



# Control options for pumps without electronic interface

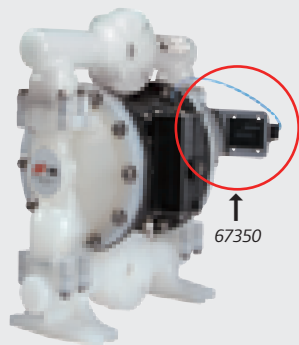
## Options de contrôle pour pompes sans interface électronique

### Opciones de control para bombas sin interfaz electrónica

#### Opzioni di controllo per pompe senza interfaccia elettronica

#### Pneumatic cycle counter kit

Like the odometer on your car, ARO's cycle sensing / cycle counter lets you know how many pump cycles have elapsed so you can be prepared to perform preventive maintenance. The cycle sensor is a cost-efficient way to save maintenance costs while keeping your pump on-line.



#### Compteur de cycles pneumatique

Le compteur de cycles ARO vous permet de compter le nombre de cycles effectués par la pompe et par conséquent, de planifier une maintenance préventive. C'est le moyen le plus économique pour déterminer les dates d'entretien et maintenir la pompe en service.

#### Kits del contador de ciclos neumático

Como el cuentakilómetros de su propio coche, el contador de ciclo ARO les permite saber cuántos ciclos ha realizado su bomba, de esta manera se podrá programar el mantenimiento preventivo. El sensor del ciclo ahorra costes de mantenimiento, con la bomba conectada.

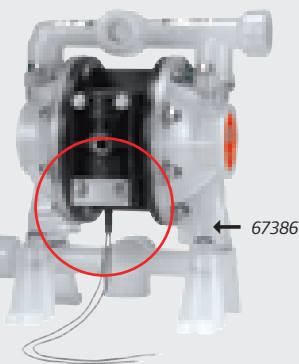
#### Kit contatore di cicli pneumatico

Come il contachilometri della vostra auto, il contatore di ciclo ARO vi permette di sapere quanti cicli ha effettuato la vostra pompa così sarete in grado di programmare la manutenzione preventiva. Il sensore del ciclo significa poter risparmiare sui costi di manutenzione mantenendo la pompa collegata.

Model no. Référence Modelo Codice	For use with pumps: Pour utilisation avec pompes: Para utilizar con bombas: Utilizzata con pompe:
<b>67350</b>	PD10X-X, PE10X-X, PM10X-X, PD15X-X, PE15X-X, PM15X-X, PD20P-X, PE20E-X
<b>67350-1</b>	PD20R-X, PD20Y-X, PF20R-X, PF20Y-X, PM20R-X, PD30R-X, PM30R-X,
<b>66975</b>	PD03P-X, PD05X, PD07X, 6661XX-X, 6662XX-X, 6663XX-X

#### Cycle sensor kit (close electrical contact type)

Provides a closed contact output for monitoring pump operation. Can be used to monitor cycle rates, preventative maintenance and rough flow rate indication. Power supply and other devices required to gather, store or manipulate data. (pump not included).



#### Kit de capteur de cycle (type capteur de contact proche)

Ce kit fournit un contact de sortie pour le pilotage de la pompe. Il peut être utilisé pour indiquer le taux de service, le débit moyen ou avertir des opérations de maintenance à effectuer. Il nécessite une alimentation et d'autres équipements pour le stockage et le traitement des données (pompe non incluse).

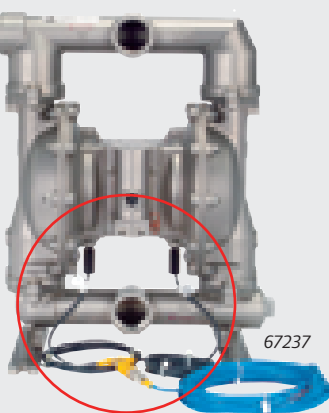
#### Sensor de ciclo (tipo de contacto eléctrico cerrado)

Ofrece la posibilidad de verificar la operación de la bomba. Se puede usar para verificar niveles de ciclo, mantenimiento preventivo e indicación de niveles excesivos de caudal. Alimentación y otros dispositivos para recoger/almacenar datos no incluidos (bomba no incluida).

#### Kit sensore contatticli (tipo contatto elettrico chiuso)

Attraverso un contatto "pulito" è possibile remotare il segnale su un PLC per controllare i cicli della pompa, fare manutenzione preventiva e indicare una portata approssimativa (pompa non inclusa).

Model no. Référence Modelo Codice	For use with pumps: Pour utilisation avec pompes: Para utilizar con bombas: Utilizzata con pompe:
<b>67386</b>	PD03P-X, PD05A-X-X-B PD05P-X-X-B, PD05R-X-X-B, PD07P-X-X, PD07R-X-X
<b>67390</b>	PD10P-X, PD10E-X, PD10R-X, PD15P-X, PD15E-X, PD15R-X
<b>67391</b>	PD20P-X, PD20R-X-B, PD30R-X-C
<b>67392</b>	PD10X-X, PW10A-X, PD15X-X
<b>67393</b>	PD20X-X-B, PF20X-B, PP20X-X, PD30X-C, PP30X-X



#### Diaphragm failure detection no 67237

How ARO diaphragm failure detection works ? A refractive infrared light sensor installed into the air side of the diaphragm housing sends and receives a continuous optic signal. If diaphragm failure occurs and fluid enters the air side, the sensor's beam is absorbed and an output signal is sent indicating failure.

#### Détecteur rupture de membranes réf 67237

Comment fonctionne le système de détection de rupture de membranes ? Un détecteur infrarouge est installé dans la partie air du moteur. Un faisceau optique est émis en continu. En cas de rupture de membranes le fluide entre dans la section air et perturbe le faisceau optique, un signal est alors émis indiquant la rupture de membranes.

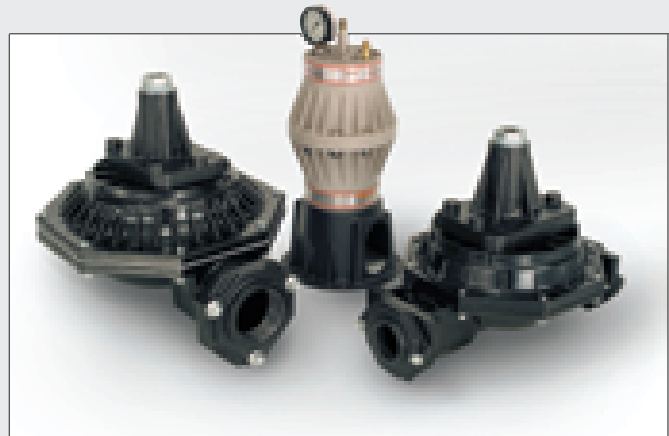
#### Detector de rotura de membrana no 67237

¿Cómo funciona el detector rotura membrana ARO? Un sensor de refracción a infrarrojos instalado en el lado aire del alojamiento de la membrana envía y recibe continuamente una señal óptica. Si la membrana se rompe y el fluido entra en el lado aire, el rayo del sensor se absorbe y se envía una señal de salida que indica la rotura de la membrana.

#### Rilevatore guasto membrana cod 67237

Come funziona il rilevatore guasto membrana ARO Un sensore rifrangente ad infrarossi installato nel lato aria dell'alloggiamento valvola invia e riceve continuamente un segnale ottico. Se la membrana si guasta e il fluido entra nel lato aria, il raggio del sensore viene assorbito e viene inviato un segnale in uscita che indica la rottura della membrana.

*Pulsation dampeners  
Antipulsateurs  
Amortiguadores de pulsaciones  
Smorzatori di pulsazione*



Diaphragm and piston pumps of any type have at least two points in their cycle where they provide no pressure or flow to a process. The unwanted result of this pressure fluctuation can often be material foaming, material pulsation, hydraulic shock or material splashing. While traditional pulsation dampeners can help reduce unwanted pulsation and other problems, they also require operator intervention and adjustments.

**Automatic Shock Blockers®**

- Automatic Air Adjustment - compensates for fluctuations in fluid pressure without operator intervention.
- Significant Pulsation Reduction - Shock Blockers deliver an average 60% - 80% pulsation reduction in high back pressure applications.
- Built for high-flow/aggressive fluid applications - the 2" models can handle up to 2.6 L maximum fluid volume, and 3" models up to 8.3 L maximum fluid volume.
- Broad Material Range for Compatibility - choose from Kynar®, polypropylene, groundable acetal (1" models) or aluminum, cast iron or stainless steel (2" and 3" models) body materials for optimum pump-to-pulsation dampener compatibility.
- Broad Diaphragm/Bladder Fluid Compatibility - choose from Santoprene, Nitrile, PTFE, Hytrel, Viton or Urethane for optimum fluid-to-diaphragm compatibility.
- Perfect for Process Applications - pulsation reduction in long piping runs help prevent costly fluid pipe and downstream valve damage.
- Bolted construction - for leak-free vessel integrity and a safer work-site.
- Ultra-Rugged Construction for Long service Life - both inside and out, the Shock Blockers are built tough to deliver worry-free, near pulse-free fluid handling.

Les pompes à membranes de tous types ont au moins 2 points dans leur cycle où elles ne fournissent ni pression ni débit. La conséquence de cette fluctuation de pression peut souvent être le moussage du produit, la pulsation du produit, les coups de bélier ou l'éclaboussement du produit. Bien que les amortisseurs de pulsation traditionnels peuvent aider à réduire les pulsations indésirables, ils nécessitent une intervention et des réglages de la part de l'opérateur.

**Les antipulsateurs automatiques**

- Ajustement d'air automatique: L'antipulsateur compense les fluctuations de pression de fluide sans intervention de l'opérateur.
- Réduction importante des pulsations: Les antipulsateurs produisent en moyenne 60% à 80% de réduction des pulsations dans les applications à haute contre-pression.
- Parfait pour la réduction des pulsations dans les tuyauteries de grandes longueurs, ils réduisent les risques d'endommager les tuyauteries et vannes d'arrêt en aval.
- Construits pour les applications à haut débit/fluide agressif - les modèles 2" peuvent traiter des volumes maximum de fluide de 2,6 litres, tandis que les modèles 3" traitent 8,3 litres.
- Gamme étendue de matériaux - Choisissez le polypropylène, l'acétal, le Kynar® conducteur (modèles 1") ou les corps en aluminium, fonte ou acier inoxydable (modèles 2" & 3") pour une compatibilité optimale avec la pompe.
- Gamme étendue de compatibilité entre le fluide et la membrane - Choisissez entre le Santoprene®, le Nitrile, le PTFE ou l'Uréthane pour une compatibilité optimale avec le fluide.
- Assemblage boulonné interdisant toute fuite du corps afin d'assurer un environnement de travail sûr.
- Construction ultra robuste pour une longue durée de service - tant à l'intérieur qu'à l'extérieur.

Existen dos momentos en los ciclos de todas las bombas de membrana y de pistón, durante los cuales no emiten ningún tipo de presión ni de caudal. En general esta fluctuación de la presión provoca fenómenos indeseados tales como la formación de espuma, pulsaciones, choque hidráulico o derramamiento de líquidos. Si bien los amortiguadores tradicionales ayudan a reducir las pulsaciones y otros inconvenientes, también es cierto que requieren frecuentes ajustes e intervenciones del operador.

**Amortiguadores de pulsaciones automáticos**

- Regulación automática del aire - compensa las fluctuaciones en la presión de los fluidos sin intervención del operador.
- Significativa reducción de las pulsaciones - los amortiguadores de pulsaciones reducen entre el 60% y el 80% las pulsaciones en procesos con elevada presión inversa (contrapresión).
- Amplia gama de materiales para una mejor compatibilidad - disponibles diversos materiales tales como kynar, polipropileno, acetal (modelos 1"), aluminio, hierro fundido, o acero inoxidable (modelos 2" y 3"). Esta diversidad de materiales permite lograr una óptima compatibilidad entre la bomba y el amortiguador de pulsaciones.
- Amplia compatibilidad membrana / fluido - para lograr una excelente compatibilidad entre la membrana y el fluido, se puede elegir entre santopreno, Nitrilo, PTFE, Viton, Hytrel o Uretano.
- Perfecto para aplicaciones de procesos, la reducción de las pulsaciones en los tramos largos de las tuberías ayuda a prevenir costosos daños a los conductos y a las válvulas.
- Construcción atornillada - unidad del cuerpo, libre de pérdidas, y un ambiente de trabajo más seguro.
- Construcción ultra-reforzada, para una larga vida útil - los amortiguadores de pulsaciones son robustos tanto en el interior como en el exterior, para ofrecer un trasvase de fluidos sin problemas ni pulsaciones.

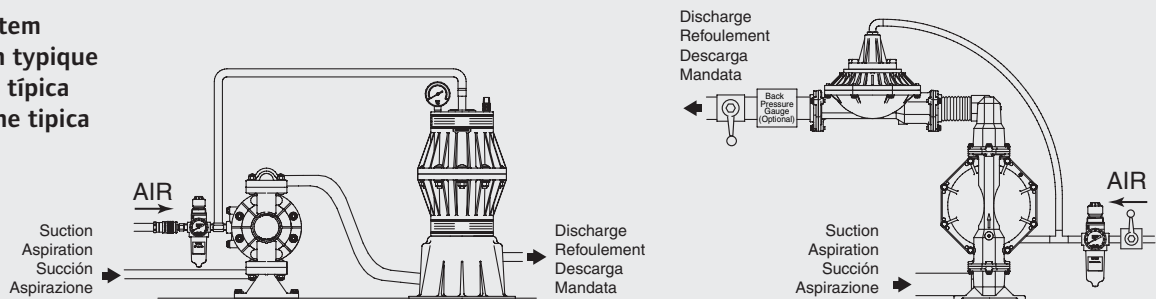
Le pompe a membrana di ogni tipo hanno almeno 2 punti del ciclo in cui non producono pressione o flusso in un processo. L'indesiderato risultato di questa pressione fluttuante può essere la formazione di schiuma, la pulsazione, lo shock idraulico o spruzzo di materiale. Sebbene gli smorzatori di pulsazione tradizionali aiutano a ridurre la pulsazione indesiderata ed altri problemi, però richiedono l'intervento di un operatore e continue regolazioni.

**Smorzatori di pulsazione automatici**

- Regolazione automatica dell'aria-compensa le fluttuazioni della pressione del fluido senza l'intervento dell'operatore.
- Riduzione significativa della pulsazione - Gli Shock Blockers® ottengono una media del 60% - 80% di riduzione nella pulsazione in applicazioni con alte contro pressioni.
- Ampia gamma di materiali per la compatibilità - Scegli Fra Kynar®, Polipropilene e acetal conduttivo (modelli da 1") o alluminio, ghisa o acciaio inox (modelli da 2" e 3") come materiale del corpo centrale per una ottima compatibilità fra pompa e smorzatore di pulsazioni.
- Ampia gamma di membrane per compatibilità con i fluidi- Scegli Fra Santoprene®, Nitrile, PTFE o Uretano per una ottima compatibilità fluido-membrana.
- Perfetti per applicazioni di processo - la riduzione della pulsazione su lunghi impianti aiuta ad evitare spese nelle tubazioni e la rottura di valvole.
- Costruzione imbullonata - per una integrità senza perdite ed un più sano ambiente di lavoro.
- Costruzione ultra-robusta per una lunga vita in servizio sia all'interno che all'esterno i Shock Blockers® sono costruiti per fornire una movimentazione del fluido priva di problemi e pressoché priva di pulsazioni.

Specifications – Especificaciones – Caratteristiche			
	SB10 Non-metallic / Automatic	SB20 Metallic / Automatic	SB30 Metallic / Automatic
	1"- 11 1/2 NPTF (model SB10X-A...) 1"- 11 BSPF (model SB10X-B...)	2"- 11 1/2 NPTF (model SB20X-A...) 2"- 11 BSPF (model SB20X-B...)	3"- 8 NPTF (model SB30X-A...) 3"- 11 BSPF (model SB30X-B...)
	3/8"-18 NPT (male)	3/4"-14 NPT (female)	3/4"-14 NPT (female)
	6.9 bar (100 psi)	8.3 bar (120 psi)	8.3 bar (120 psi)
	6.9 bar (100 psi)	8.3 bar (120 psi)	8.3 bar (120 psi)
	+2°C / +66°C (Polypropylene) -12°C / +82°C (conductive Acetal) -12°C / +93°C (Kynar® / PVDF)	-51°C / +138°C (EPR) -12°C / +82°C (Nitrile) -40°C / +107°C (Santoprene) +4°C / +107°C (PTFE) -40°C / +177°C (Viton)	-51°C / +138°C (EPR) -12°C / +82°C (Nitrile) -40°C / +107°C (Santoprene) +4°C / +107°C (PTFE) -40°C / +177°C (Viton)
	0.93 litre	3.18 litres	8.35 litres
	3.8 kg (Polypropylene) 3.9 kg (conductive Acetal) 4.1 kg (Kynar® / PVDF)	13.2 kg (aluminium) 31.8 kg (cast iron) 32.2 kg (stainless steel)	18.6 kg (aluminium) 42.6 kg (cast iron) 43.5 kg (stainless steel)

Typical system  
Installation typique  
Instalación típica  
Installazione tipica



Ordering menu • Codification • Codificación • Informazioni per l'ordinazione

Model & size Modèle & diamètre Modelo y proporción Modello e dimensione	Air section Section pneumatique Sección de aire Sezione pneumatica	Fluid connection Raccordement Conexión Connessione	Fluid section Section fluide Sección de fluidos Sezione fluidi	Hardware Visserie Tornillería Bullonería	Diaphragm material Matière membrane Material membrana Materiale membrana
SB10 1"	P Polypropylene K PVDF (Kynar) ATEX certified D Conductive Acetal Acetal conducteur Acetal conductor Acetale conduttivo	A NPTF B BSP	P Polypropylene K PVDF (Kynar) ATEX certified D Conductive Acetal Acetal conducteur Acetal conductor Acetale conduttivo	S Stainless steel (304) Inox 304 Acero inox. 304 Acciaio inox 304	A Santoprene® C Hytrel® T PTFE U Urethane
SB20 2" SB30 3"	A Aluminium C Cast iron Fonte Hierro fundido Ghisa ATEX certified S Stainless steel Inox Acero inox. Acciaio inox	A NPTF B BSP	A Aluminium C Cast iron (on 2" model only) Fonte (sur modèle 2" uniquement) Hierro fundido (para modelo 2" solamente) Ghisa (soltanto per modello 2") S Stainless steel Inox Acero inox. Acciaio inox	S Stainless steel (304) Inox 304 Acero inox. 304 Acciaio inox 304	A Santoprene® G Nitrile T PTFE / Santoprene® V Viton®

Miscellaneous accessories  
 Accessoires divers  
 Accesorios misceláneos  
 Accessori vari

**Wall Mount Brackets**

Sturdy wall mount brackets provide a convenient means of mounting pumps for centralized transfer operations. Mounts are constructed of heavy-gauge, coated steel and include mounting hardware (except model 76763).

**Equerres de fixation murale**

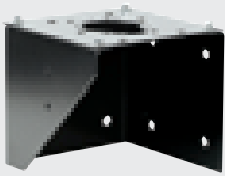
Equerres de fixation permettant de faciliter l'installation des pompes pour des opérations de distribution centralisée. Construction solide en acier laqué. Livrées avec visserie de fixation (sauf modèle 76763).

**Soportes de pared**

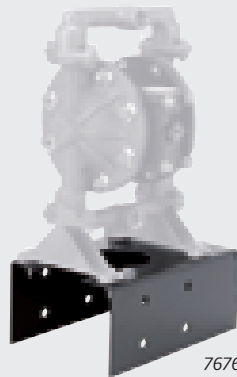
Los soportes de pared resultan útiles para montar las válvulas en caso de operaciones de trasvase centralizadas. Los soportes están realizados en acero revestido de alta resistencia, e incluyen los componentes de montaje (excepto el modelo 76763).

**Staffa per montaggio a parete**

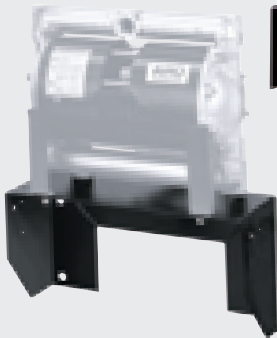
Staffe resistenti per montaggio a parete offrono la possibilità di installazione delle pompe per trasferimenti centralizzati. Sono costruiti in acciaio rivestito, ed includono in dotazione la bulloneria per il montaggio (eccetto modello 76763).



66100



76763

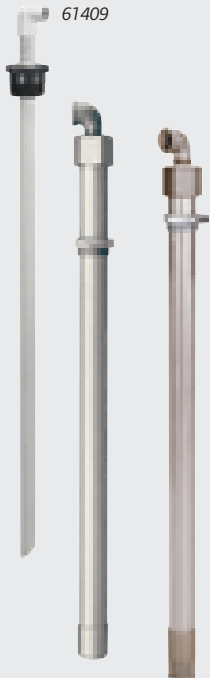


67142

Model no. Référence Modelo Codice	For use with pumps: Pour utilisation avec pompes: Para utilizar con bombas: Utilizzata con pompe:
67388	3/8"
76763	1/2" & 3/4"
66100	1" (Metallic only - Métallique uniquement - Solamente metálica - Solo metallici)
62133	1 1/2" (Metallic only - Métallique uniquement - Solamente metálica - Solo metallici)
67142	1" & 1" 3:1 ratio

TiD-extra  
 Industrial Technologies d.o.o.

61409



65109

66568

**Siphon tubes**

For use when pumping from a 200 L container, siphon tubes are available in PVC, carbon steel, or 316 stainless steel. 1" siphon tubes come with foot valve for positive priming. All models include bung adapter.

**Cannes d'aspiration**

Cannes pour utilisation sur fûts de 200 litres, disponibles en PVC, en acier carbone ou en acier inoxydable 316. Les modèles 1" sont fournis avec un clapet d'admission pour éviter le réamorçage. Tous les modèles sont livrés avec adaptateur de fût.

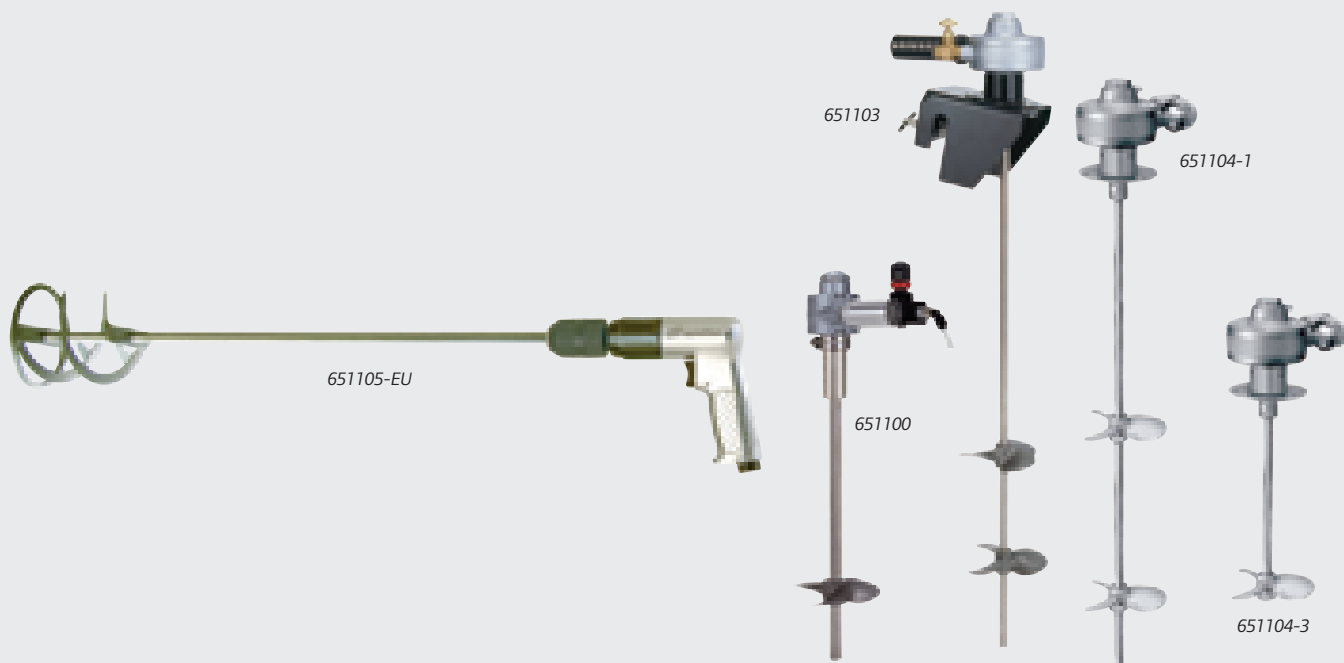
**Tubos de sifón**

Pensados para ser utilizados con contenedores de 200 L, los tubos de sifón están disponibles en diversos materiales tales como PVC, acero al carbono o acero 316. Los tubos de sifón de 1" incluyen una válvula de pie. Se suministran todos los modelos con adaptador de bidón.

**Tubi sifone**

Da usare per trasferire fluidi da fusti da 200 L, i tubi sifone sono disponibili in PVC, acciaio al carbonio o acciaio inox 316. Sifoni da 1" sono forniti con valvola a piede per adescamento positivo. Tutti i modelli sono consegnati con adattamento da fusto.

Model no. • Référence Modelo • Codice	Description • Descripción Descrizione	For use with pumps • Pour utilisation avec pompes Para utilizar con bombas • Utilizzata con pompe
61409	PVC 90° NPT(M)	1/2" (Non-Metallic)
61412	PVC straight (droit • recto • dritto) — NPT(M)	1/2" (Non-Metallic)
65109	Steel • Acier • Acero • Acciaio — NPT(F)	1" (Non-Metallic)
66568	Stainless steel. • Inox • Acciaio inox — NPT(F)	1" (Non-Metallic)
66779	PVC — NPT(F)	1" (Non-Metallic)



### Material agitators

Agitators available for both 20 L and 200 L containers. Air operated agitator motors generate between 500-1000 RPM (for 20 L model), and 500-3000 RPM (for 200L model). Agitator shaft and propellers are constructed of corrosion resistant 316 stainless steel.

### Agitateurs produit

Agitateurs disponibles pour fûts de 20 et 200 litres. Les vitesses de rotation sont comprises entre 500 et 1000 tr/mn (modèle pour fût de 20 litres) et 500 à 3000 tr/mn (modèle pour fût de 200 litres). L'axe et les hélices sont en acier inoxydable 316.

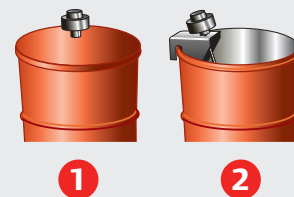
### Agitadores

Agitadores disponibles para contenedores de 20 l y 200 l. Los motores de aire de los agitadores generan entre 500 - 1.000 RPM (modelo para 20 l), y 500 - 3.000 RPM (modelo para 200 l). El eje y las hélices del agitador están contruidos de acero inoxidable 316.

### Agitatori

Agitatori disponibili sia per i contenitori da 20 litri che per quelli da 200 Litri. I motori pneumatici degli agitatori generano fra i 500 e i 1.000 RPM (modelli per fusti da 20 L.), e frai 500 e i 3000 RPM (modelli per fusti da 200 L.). L'albero e l'elica degli agitatori sono in Acciaio Inox 316.

Model no. Référence Modelo Codice	For drum Pour fût Para baril Per fusto	Mounting Montaje Montaggio	Power Puissance Potencia	Motor speed Vitesse moteur Velocidad motor Velocità motore	Propeller dia. Ø hélice Ø hélice Ø elica	Axle length Long. axe Longitud eje Lunghezza asse
651100	20 L	1	0.33 hp	500 - 1000 rpm	102 mm	305 mm
651103	200 L	2	0.75 hp	500 - 3000 rpm	127 mm	830 mm
651104-1	200 L	1	0.95 hp	500 - 3000 rpm	127 mm	830 mm
651104-3	20 L	1	0.75 hp	500 - 3000 rpm	127 mm	267 mm
651105-EU	200 L	—	0.50 hp	500 - 1100 rpm	127 mm	590 mm



### Drum cover

Durable stainless steel and carbon steel drum covers, accommodate the use of both diaphragm pump and agitator where you need.

### Couvercle de fût

Couvercles de fût en acier inox ou en acier laqué permettant le montage d'une pompe à membranes, et d'un agitateur si nécessaire.

### Tapas de bidón

Disponibile en acero inoxidable y Acero al carbono, estas cubiertas se adaptan a la bomba de membrana y al agitador.

### Copercho fusto

Disponibili in acciaio Inox e in acciaio al carbonio questi coperchi resistenti permettono il montaggio della pompa e dell'agitatore.

Model no. Référence Modelo Codice	For drum Pour fût Para baril Per fusto	Material Matière Materia Materia	For use with agitator: Pour utilisation avec agitateur: Para uso con agitador: Per uso con agitatore:
66971	20 L	Stainless steel – Acier inox – Acero inox – Acciaio inox	651100
651851	20 L	Carbon steel – Acier – Acero – Acciaio	651100
66197	200 L	Carbon steel – Acier – Acero – Acciaio	651104-1
94422	200 L	Carbon steel – Acier – Acero – Acciaio	—



94422



66197



66971



651851

# Air controls

## Régulation de l'air

### Controles de Aire

### Controlli aria

#### Air filter / Regulator

The ARO-Flo Series units extend the life of air operated equipment while reducing operating costs. These units efficiently remove solid particles from compressed air lines-making them the perfect choice for large flow applications.

- Max. inlet pressure: 17 bar (250 psi).
- Filter element 5µ.
- Metallic bowl (with sight glass on 1500, 2000 and 3000 Series).
- Gauge.
- Temperature range: -18°C to +79°C.

#### Filtre / Régulateur d'air

Les ensembles de la série ARO-Flo prolongent la vie des installations pneumatiques tout en réduisant les coûts de fonctionnement. Ces accessoires suppriment les particules solides des circuits d'air comprimé et sont incontournables pour les applications à grand débit.

- Pression d'entrée maxi. 17 bar.
- Élément filtrant 5µ.
- Cuve métallique (avec regard sur séries 1500, 2000 et 3000).
- Manomètre.
- Température d'utilisation: -18°C à +79°C.

#### Filtro / Regulator de aire

La serie ARO-Flo aumenta la vida operativa de los equipos de aire reduciendo los costes operativos. Estos componentes eliminan con eficacia las partículas sólidas en las líneas de aire comprimado, haciéndolos la elección perfecta para aplicaciones de gran caudal.

- Presión de entrada máxima: 17 bar.
- Elemento filtrante 5 µ.
- Vaso de metal (con mirilla para serie 1500, serie 2000 y serie 3000).
- Manómetro.
- Gama de temperatura: -18°C a +79°C.

#### Filtro / Regolatore aria

La serie ARO-Flo aumenta la vita operativa degli equipaggiamenti ad aria riducendo i costi operativi. Queste unità rimuovono con efficacia le particelle solide nelle linee ad aria compressa rendendole efficaci in una vasta gamma di applicazioni.

- Massima pressione di ingresso: 17 bar.
- Elemento filtro 5 µ.
- Coppa metallica (con spia per serie 1500, serie 2000 e serie 3000).
- Manometro.
- Campo di temperatura: -18°C a +79°C.

#### With manual drain Avec purge manuelle Con drenaje manual Con drenaggio manuale



#### With automatic drain Avec purge automatique Con drenaje automático Con drenaggio automatico



Model no. Référence Modelo Codice	Compatible pump Pompe compatible Bomba compatible Pompa compatibile	Series Série Serie Serie	Air inlet Connexion d'air Entrada de aire Ingresso di aria	Pressure range Pression de sortie Presión regulada Pressione regolata	Max. flow Débit maxi. Caudal máximo Portata massima	Bowl capacity Capacité cuve Capacidad vaso Capacità coppa	Dimensions Dimensions Dimensiones Dimensioni
<b>With manual drain — Avec purge manuelle — Con drenaje manual — Con drenaggio manuale</b>							
<b>P39124-620</b>	1/4" - 3/8" - 1/2" - 3/4"	1000	1/4" NPT	0 - 10 bar	22 l/s	12 ml	157 x 40 mm
<b>P39224-610</b>	1"	1500	1/4" NPT	0 - 10 bar	34 l/s	30 ml	207 x 56 mm
<b>P39344-610</b>	1 1/2"	2000	1/2" NPT	0 - 10 bar	81 l/s	72 ml	225 x 70 mm
<b>P39354-610</b>	2"	2000	3/4" NPT	0 - 10 bar	81 l/s	72 ml	225 x 70 mm
<b>P39454-610</b>	3"	3000	3/4" NPT	0 - 10 bar	111 l/s	157 ml	346 x 90 mm
<b>With automatic drain — Avec purge automatique — Con drenaje automático — Con drenaggio automatico</b>							
<b>P39124-624</b>	1/4" - 3/8" - 1/2" - 3/4"	1000	1/4" NPT	0 - 10 bar	22 l/s	21 ml	175 x 40 mm
<b>P39224-614</b>	1"	1500	1/4" NPT	0 - 10 bar	34 l/s	39 ml	229 x 56 mm
<b>P39344-614</b>	1 1/2"	2000	1/2" NPT	0 - 10 bar	81 l/s	84 ml	276 x 70 mm
<b>P39354-614</b>	2"	2000	3/4" NPT	0 - 10 bar	81 l/s	84 ml	276 x 70 mm
<b>P39454-614</b>	3"	3000	3/4" NPT	0 - 10 bar	111 l/s	175 ml	373 x 90 mm

Filter element 40 µ  
Élément filtrant 40 µ  
Elemento filtrante 40 µ  
Elemento filtro 40 µ



Model no. Référence Modelo Codice	For use with Series: Pour utilisation avec série: Para utilizar con serie: Utilizzata con serie:
<b>104296</b>	1000
<b>104423</b>	1500
<b>104318</b>	2000
<b>104446</b>	3000

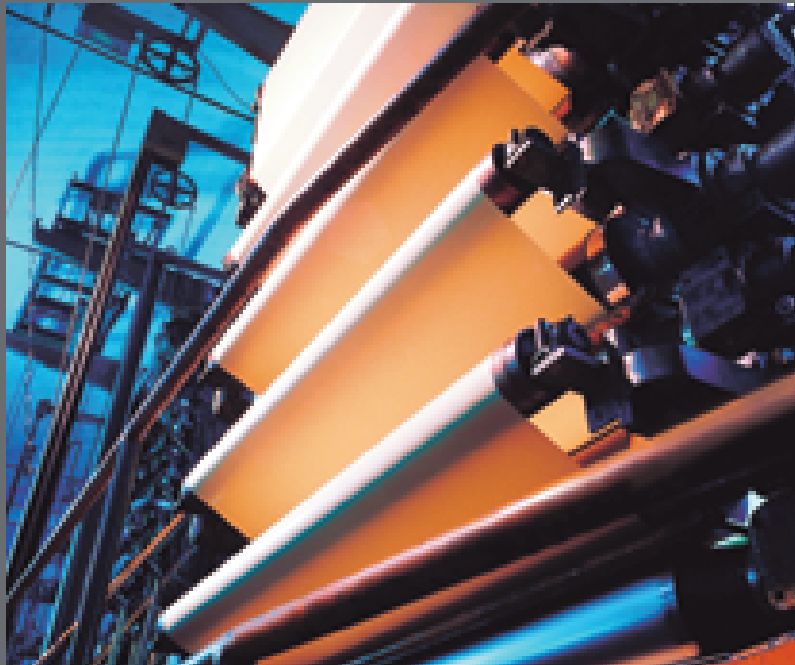


Maintenance kits  
Kits d'entretien  
Kits de mantenimiento  
Kit di servizio



Pump type Type de pompe Tipo de bomba Tipo di pompa	Models Modèles Modelos Modelli	Air motor section Section pneumatique Sección motor de aire Sezione pneumatica	Fluid section Section fluide Sección fluido Sezione fluido	One piece diaphragms Membranes monobloc Membrana de una pieza Membrana in un unico pezzo	Major air valve assembly Valve pneum. principale Válvula principal Valvola principale
<b>3/8"</b> Non-Metallic	PD03P, PE03P,	<b>637428</b>	<b>637429-XX</b>	—	—
<b>1/2"</b> Non-Metallic	PD05P, PE05P,	<b>637428</b>	<b>637427-XX</b>	—	—
	PM05P	<b>637141</b>	<b>637140-XX</b>	—	—
<b>1/2"</b> Metallic	PD05A, PD05R, PE05A, PE05R,	<b>637428</b>	<b>637427-XX</b>	—	—
	PD07P	<b>637428</b>	<b>637427-XX</b>	—	—
<b>3/4"</b> Non-Metallic	PD07R	<b>637428</b>	<b>637427-XX</b>	—	—
	PD10P, PE10P, PD10E, PE10E	<b>637397</b>	<b>637396-XX</b>	—	<b>637395-X</b>
<b>1"</b> Non-Metallic	6661A, 6661B	<b>637118-C</b>	<b>637161-XX-C</b>	<b>48495964</b>	—
	PD10A, PD10R, PD10S, PE10A, PE10R, PE10S, PM10A, PM10R, PM10S	<b>637397</b>	<b>637401-XX</b>	—	<b>637395-X</b>
	66610, 66611, 66612, 66613	<b>637118-C</b>	<b>637119-XX-C</b>	<b>48495964</b>	—
	PH10A-XSS-SST	<b>637338</b>	<b>637339</b>	—	—
<b>1 1/2"</b> Non-Metallic	PD15P, PE15P, PD15E, PE15E	<b>637389</b>	<b>637391-XX</b>	—	<b>637390-X</b>
	6661T, 6661U	<b>637118-C</b>	<b>637165-XX</b>	<b>48496806</b>	—
	PD15A, PD15R, PD15S, PE15A, PE15R, PE15S, PM15A, PM15R, PM15S	<b>637389</b>	<b>637375-XX</b>	—	<b>637390-X</b>
<b>1 1/2"</b> Metallic	66615, 66616, 66617, 66618	<b>637118-C</b>	<b>637124-XX</b>	<b>48496806</b>	—
	66M170	<b>367118-C</b>	<b>637469-XX</b>	—	—
<b>2"</b> Non-Metallic	PD20P, PE20P, PD20E, PE20E	<b>637369</b>	<b>637373-XX</b>	—	<b>637374-X</b>
	6662A, 6662B	<b>637118-C</b>	<b>637165-XX</b>	<b>48497374</b>	—
<b>2"</b> Metallic	PD20R, PD20Y, PE20R, PE20Y, PM20R	<b>637369</b>	<b>637309-XX</b>	—	<b>637374-X</b>
	PD20A, PD20S, PE20A, PE20S PM20A, PM20S, PP20A	<b>637421</b>	<b>637309-XX</b>	—	<b>637374-X</b>
	66625, 66627	<b>637434</b>	<b>637432-XX</b>	<b>48497374</b>	—
	66M270	<b>637434</b>	<b>637468-XX</b>	—	—
	PF20A, PF20S	<b>637421</b>	<b>637310-XX</b>	—	<b>637374-X</b>
	PF20A	<b>637421</b>	<b>637309-XX</b>	—	—
	PF20R, PF20Y	<b>637369</b>	<b>637310-XX</b>	—	<b>637374-X</b>
<b>3"</b> Metallic	PD30R, PE30R, PM30R	<b>637369</b>	<b>637303-XX</b>	—	<b>637374-X</b>
	PD30A, PD30S, PE30A, PE30S PP30A, PM30A, PM30S	<b>637421</b>	<b>637303-XX</b>	—	<b>637374-X</b>
	66630, 66632	<b>637434</b>	<b>637433-XX</b>	—	—
	66M320	<b>637434</b>	<b>637467-XX</b>	—	—
	PH30F-X	<b>637369</b>	<b>637441-XX</b>	—	<b>637374-X</b>

*Applications of the piston pumps  
Domaine d'application des pompes à piston  
Ámbito de aplicación de las bombas de pistón  
Campo d'applicazione delle pompe a pistone*



## English

Piston Pumps are used in a wide variety of fluid handling applications. The majority of these can be broken into four different categories:

- **Transfer:** Simple transfer involves moving a low-to-medium viscosity fluid from one location to another. 2-ball and 4-ball style pumps are most frequently used in transfer applications.
- **Extrusion:** Extrusion involves using a Piston Pump to apply medium-to-high viscosity materials. Typical extrusion applications require accessories like rams and fluid regulators to meet customer requirements. Chop-Check and 2-ball pumps are used in extrusion applications.
- **Coating Application:** This involves application of a material by either spray or dipping. Coating applications use 2-ball and 4-ball pumps.
- **Measuring/Dispense:** Measuring and Dispense involves the delivery of a specified quantity of fluid on a repetitive basis. Measuring/Dispense applications use 2-ball, 4-ball and Chop-Check pumps.

## Français

Les pompes à piston sont utilisées dans une grande variété d'applications de transfert de fluide. La plupart d'entre elles peuvent être classées en quatre catégories:

- **Le transfert:** le transfert simple qui correspond au déplacement d'un liquide de faible à moyenne viscosité d'un endroit à un autre. Les pompes 2 et 4 billes sont le plus souvent utilisées dans les applications de transfert simple.
- **L'extrusion:** Consistant au transfert de produits de moyenne à haute viscosité. Les applications d'extrusion typiques nécessitent également l'addition d'accessoires tels que les élévateurs, les plateaux suiveurs et les régulateurs produits pour opérer avec les fluides les plus épais. Les pompes d'extrusion et certaines pompes haute pression à 2 billes sont utilisées pour ces applications.
- **Le traitement de surface:** Il s'agit de l'application d'un produit de revêtement, soit par pulvérisation, soit par trempage. Les pompes 2 billes et 4 billes sont le plus souvent utilisées pour les applications de traitement de surface.
- **Le dosage / distribution:** Tous les types de pompes, 2 billes, 4 billes et extrusion s'appliquent à cette fonction nécessitant le transfert d'une certaine quantité de produit sur un mode répétitif, le type de pompe dépendant du volume et de la viscosité du produit à doser.

## Español

Las Bombas de Pistón se utilizan en una amplia gama de operaciones de manipulación de fluidos. La mayoría de dichas bombas se pueden categorizar como sigue:

- **Trasvase:** el simple trasvase implica el movimiento de un fluido con una viscosidad de baja a media de un emplazamiento a otro. Las bombas de 2 y 4 bolas son las que se utilizan con una frecuencia mayor en estas operaciones.
- **Extrusión:** la extrusión implica la utilización de una Bomba de Pistón destinada a materiales con una viscosidad de media a alta. Para las operaciones de extrusión usuales se requieren accesorios como cilindros elevadores y reguladores de fluidos, para satisfacer las necesidades del cliente. Las válvulas del tipo "Chop-Check" y de 2 bolas son las utilizadas para estas operaciones.
- **Aplicación de un revestimiento:** conlleva la aplicación de un material por pulverización o inmersión. En las operaciones de revestimientos se utilizan bombas de 2 y de 4 bolas.
- **Medición / Distribución:** las bombas de este tipo suministran una cantidad específica de fluido de forma repetitiva. Se usan para ello bombas de extrusión "Chop-Check" y bombas de 2 y de 4 bolas.

## Italiano

Le pompe a pistoni sono utilizzate in molte applicazioni di trasferimento fluidi ed è possibile catalogarle in 4 grosse categorie:

- **Trasferimento:** semplice movimentazione di fluidi a bassa-media viscosità. Pompe a 2 sfere e 4 sfere sono quelle più utilizzate.
- **Estrusione:** movimentazione di fluidi a media- alta viscosità. La tipica installazione richiede RAM (sollevatori) e regolatori di fluido. Le pompe Chop-Chek (con cucchiaio) e 2 sfere sono le più utilizzate.
- **Verniciatura:** trasferimento di prodotti mediante pistole spray o ad immersione. Le pompe a 2 sfere in Inox e 4 sfere sono le più utilizzate.
- **Dosaggio / Distribuzione Fluido:** trasferimento di prodotti che devono essere costanti. Si utilizzano per questi processi pompe a 2 / 4 sfere ed in alcuni casi le pompe Chop-Chek (a cucchiaio).

### **ARO application package: The right package for your application**

ARO offers a wide range of transfer, extrusion, and finishing packages that not only enhance your productivity, but also simplify the ordering process (see description of these packages in the following pages).

### **Kits spécialisés ARO: des ensembles adaptés à votre application**

ARO propose un large choix de kits complets pour le transfert, l'extrusion et la finition. Ces kits sont optimisés pour la meilleure productivité et facilitent la mise en place de votre installation (voir descriptions dans les pages suivantes).

### **Conjuntos de bomba ARO: el conjunto adaptado a su aplicación**

ARO ofrece un amplio rango de conjuntos de transferencia, extrusión y acabado que no sólo mejoran su productividad, sino que también simplifican el proceso de pedido (ver detalles en las páginas siguientes).

### **Gruppi ARO: i giusti package per le vostre applicazioni**

ARO offre un vasto range di gruppi pompe per trasferimento, estrusione e verniciatura che non solo migliorano la tua produttività, ma anche possono semplificare i vostri processi (vedere la descrizione di questi gruppi nelle pagine seguenti).



Piston pumps – Selection chart  
 Pompes à piston - Table de sélection  
 Bombas de pistón – Tabla de selección  
 Pompe a pistone – Tabella di selezione



2-ball Piston Pump  
 Pompe à piston 2 billes  
 Bomba de pistón de 2 bolas  
 Pompe a 2 sfere

Page  
 Página  
 Pagina

<b>1:1</b>	18 l/min				Carbon steel	86
<b>2:1</b>	8.1 l/min				Carbon steel or stainless steel	87
<b>4:1</b>	8 l/min				Carbon steel or stainless steel	89
<b>9:1</b>	10.5 l/min				Carbon steel	98
<b>9:1</b>	10.8 l/min				Stainless steel	100
<b>10:1</b>		58.9 l/min			Carbon steel	102
<b>11:1</b>	14 l/min				Stainless steel	104
<b>15:1</b>		68.6 l/min			Stainless steel	106
<b>18:1</b>	2.3 l/min				Stainless steel	91
<b>22:1</b>	7.3 l/min				Stainless steel	107
<b>23:1</b>	14.3 l/min				Stainless steel	108
<b>23:1</b>		68.6 l/min			Stainless steel - UV/EB	110
<b>23:1</b>		68.6 l/min			Stainless steel	112
<b>28:1</b>	1.4 l/min				Stainless steel	94
<b>28:1</b>		23.7 l/min			Stainless steel	113
<b>30:1</b>	4.9 l/min				Stainless steel	114
<b>40:1</b>	14 l/min				Stainless steel	116
<b>45:1</b>	7.3 l/min				Stainless steel	118
<b>45:1</b>		23.7 l/min			Carbon steel	117
<b>60:1</b>	5.4 l/min				Stainless steel	120
<b>65:1</b>		23.7 l/min			Carbon steel	122



**4-ball Piston Pump**  
 Pompe à piston 4 billes  
 Bomba de pistón de 4 bolas  
 Pompe a 4 sfere

*Stainless steel*

Page  
 Página  
 Pagina

<b>2:1</b>		80.6 l/min							124
<b>3:1</b>						110.8 l/min			125
<b>4:1</b>		80.6 l/min							126
<b>5:1</b>								124 l/min	127
<b>7:1</b>		88.8 l/min							128



**Chop Check (extrusion) Piston Pump**  
 Pompe d'extrusion à piston  
 Bomba de extrusión (Chop Check)  
 Pompe da estrusione a pistone

Page  
 Página  
 Pagina

<b>12:1</b>	12.3 l/min							<i>Carbon steel</i>	129
<b>13:1</b>		46.3 l/min						<i>Carbon steel</i>	131
<b>20:1</b>		39.7 l/min						<i>Carbon steel</i>	133
<b>22:1</b>	1.9 l/min							<i>Carbon steel or stainless steel</i>	92
<b>23:1</b>	6.9 l/min							<i>Carbon steel</i>	135
<b>23:1</b>	12.3 l/min							<i>Carbon steel</i>	137
<b>28:1</b>	22.7 l/min							<i>Carbon steel</i>	139
<b>30:1</b>		46.3 l/min						<i>Carbon steel</i>	141
<b>43:1</b>	2.8 l/min							<i>Carbon steel or stainless steel</i>	142
<b>44:1</b>	14.3 l/min							<i>Carbon steel</i>	144
<b>44:1</b>	22.9 l/min							<i>Carbon steel</i>	146
<b>46:1</b>	6.9 l/min							<i>Carbon steel</i>	148
<b>65:1</b>	5.1 l/min							<i>Carbon steel</i>	150
<b>65:1</b>	22.9 l/min							<i>Carbon steel</i>	152

N-Series piston pumps and packages  
 Pompes à piston et groupes d'extrusion série "N"  
 Bombas de pistón y grupos de extrusión serie "N"  
 Pompe a pistone e gruppi di estruzione serie "N"



**Motor**  
**Moteur**  
**Motore**

Aro's design uses fewer parts in its air motor than the comparable competitive industrial pump. With fewer parts come fewer problems, it's really just that simple.

La conception ARO utilise moins de pièces dans son moteur pneumatique que toute autre pompe industrielle concurrente comparable. Moins de pièces entraîne moins de problèmes, c'est vraiment aussi simple que ça.

El diseño del motor ARO utiliza menos piezas que otros comparables de la competencia. Menos piezas significa menos problemas, es así de simple.

Il concetto della ARO utilizza pochissime parti nel suo Motore ad Aria rispetto ai modelli dei concorrenti. Meno elementi meno problemi, è veramente semplice.

Over 10 Million Cycles: in field tests under rigorous, real-world working conditions, the new N-Series pumps have turned over more than 10-million cycles-and are still running!

Plus de 10 millions de cycles: les pompes de la série N ont subi des tests sur le terrain dans des conditions réelles et rigoureuses de travail; elles ont effectué plus de 10 millions de cycles et sont toujours en fonctionnement.

Más de 10 millones de ciclos: las bombas de la serie N han sido sometidos a pruebas en campo en condiciones reales de trabajo riguroso, han hecho más de 10 millones de ciclos y todavía están en funcionamiento!

Oltre 10 Milioni di cicli: realmente testati con rigore e in condizioni di lavoro, la nuova serie di pompe N ha superato più di 10 Milioni di cicli e sta ancora lavorando!

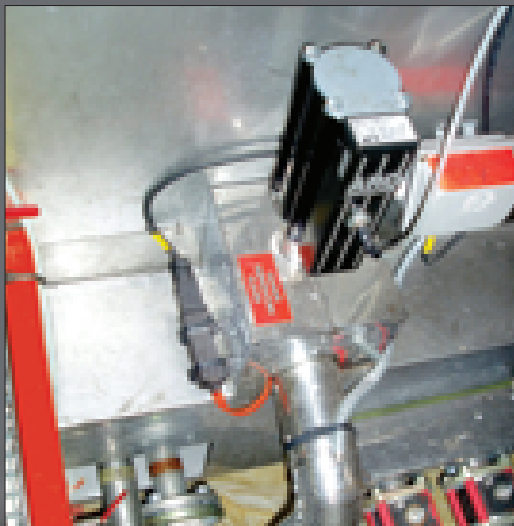
Patented ARO® Stall-Free, Ice-Free Air Motor Design: Your guarantee of trouble-free pump operation. The N Series air motor contains fewer parts and requires absolutely no mechanical assist devices such as trip rods or push pins.

Moteur pneumatique breveté, incalable, sans givrage: une garantie totale de fonctionnement de la pompe sans problème. Le moteur de la série N contient moins de pièces et ne nécessite absolument aucun dispositifs d'assistance mécanique tel que bielle ou tige poussoir pour l'inversion.

Diseño de motor de aire patentado que no se ahoga ni forma hielo: una garantía total de funcionamiento de la bomba sin problemas. El motor de la serie N contiene un menor número de piezas y no requiere utillajes de asistencia mecánica, tales como barra o varilla de empuje.

Il motore pneumatico brevettato ARO® Antistallo e Antighiaccio garantiscono un totale funzionamento senza problemi. Il nuovo motore della serie N utilizza meno parti e non richiede assolutamente di nessuna assistenza meccanica come bielle o perni di spinta per l'inversione del ciclo della pompa.

TiD-extra  
 Industrial Technologies d.o.o.



**5**  
**YEAR**  
**WARRANTY**

**5 ANS**  
**DE GARANTIE**  
**5 AÑOS**  
**DE GARANTÍA**  
**5 ANNI**  
**DI GARANZIA**



Groundable,  
 ATEX-compliant

Versions conductibles,  
 conformes ATEX

Conectable a tierra,  
 conforme - ATEX

Messa a terra conduttiva,  
 conforme ATEX



Ease of installation:  
 air inlet and fluid  
 outlet can be oriented  
 in 90° increments.

Facilité d'installation –  
 L'admission d'air et la sortie  
 de fluide peuvent être  
 orientées de 90° en 90°.

Facilidad de instalación –  
 La entrada de aire y salida  
 de fluido se puede girar de  
 90° en 90°.

Semplice da installare:  
 ingresso aria e uscita  
 fluido possono essere  
 orientati di 90°

Lubrication-free operation  
 Moteur pneumatique sans lubrification  
 Motor neumático sin lubricación  
 Motore pneumatico senza lubrificazione



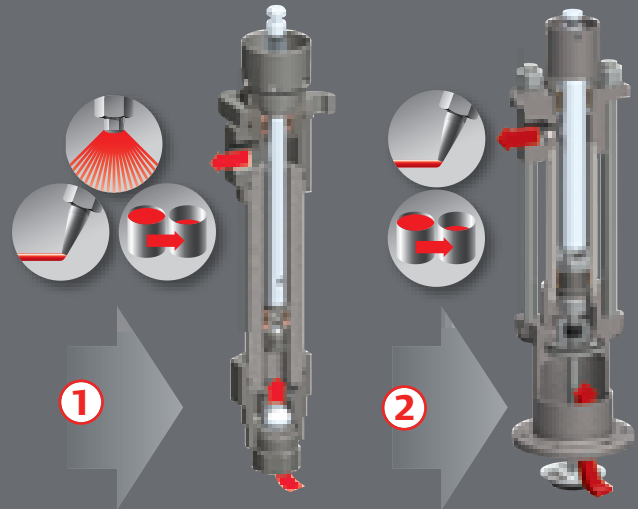
**Piston pump types**  
Types de pompes à piston  
Tipos de bombas de pistón  
Modelli delle pompe a pistone

The N-Series pumps are available in 2 balls and chop-check versions. The diagram below illustrates the recommended working ranges, according to the fluid viscosity and the desired flow.

Les pompes de la série N sont disponibles en versions 2 billes et extrusion. Le schéma ci-dessous illustre les plages d'utilisation recommandées en fonction de la viscosité du fluide à transférer et du débit souhaité.

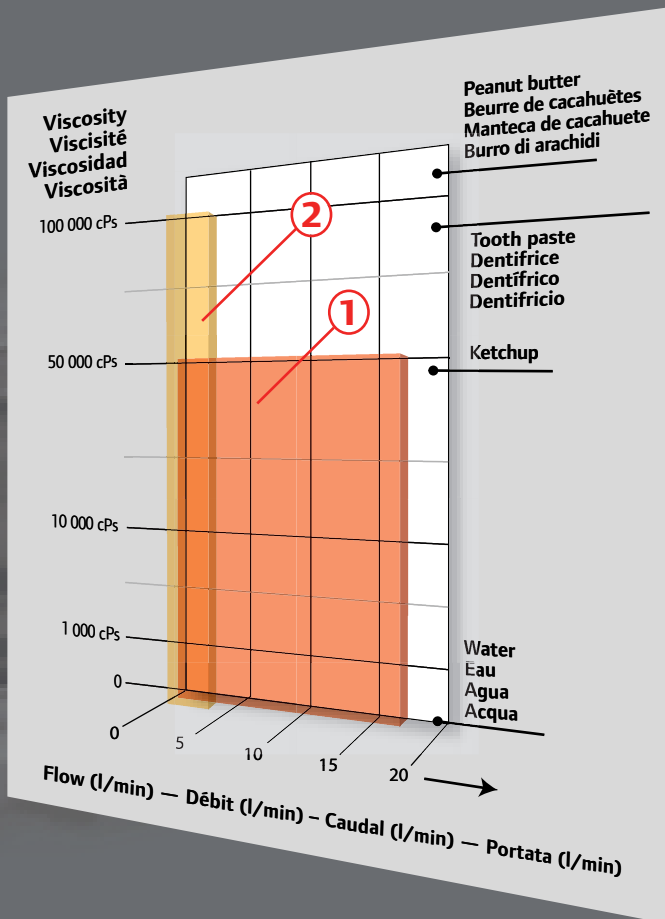
Las bombas de la serie N están disponibles en versión 2 bolas y extrusión. El diagrama de abajo ilustra los rangos de trabajo recomendados, de acuerdo con la viscosidad del fluido y el caudal deseado.

Le Pompe serie N sono disponibili con le due sfere oppure ad estrusione. Il diagramma sottostante illustra il raccomandato utilizzo e lavoro in funzione della viscosità del fluido da trasferire e del flusso richiesto.



2-Ball Pumps  
Pompes 2 billes  
Bombas de 2 bolas  
Pompe a 2 sfere

Chop-check Pumps  
Pompes d'extrusion  
Bombas de extrusión  
Pompe da estrusione

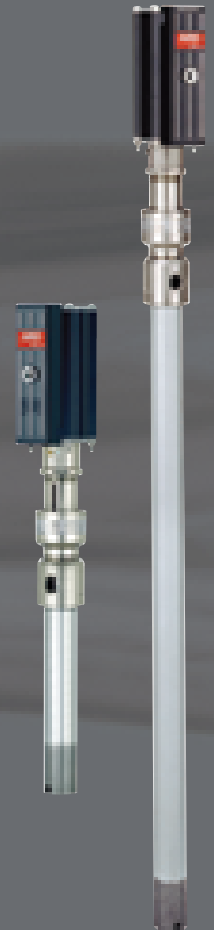


Pump lowers are available in two distinct alloys for today's tough fluid material demands. They fit on 20 L or 200 L drum and can also be installed on wall bracket.

Les bas de pompe sont disponibles en deux alliages distincts pour les fluides exigeants d'aujourd'hui. Ils s'adaptent sur fûts de 20 l ou de 200 litres et peuvent également être installés sur support mural.

Las partes inferiores de las bombas están disponibles en dos aleaciones diferentes para satisfacer los fluidos complejos actuales. Se adaptan a los barriles de 20 o 200 litros y se puede instalar en un soporte de pared.

La parte bassa della pompa (pompante) è disponibile in due distinti materiali per trasferire anche fluidi particolarmente difficili. Sono compatibili per fusti da 20 Lt o 200 Lt e possono anche essere installate mediante un supporto a muro.

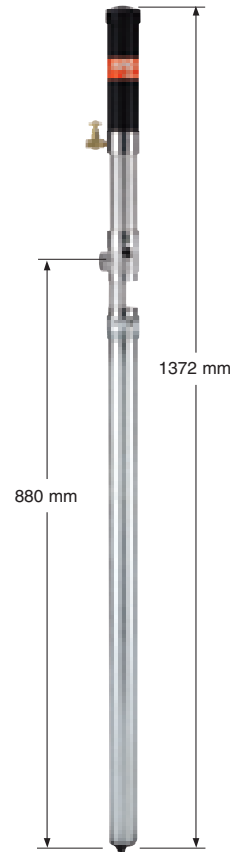


1:1

18 l/min

N  
Series

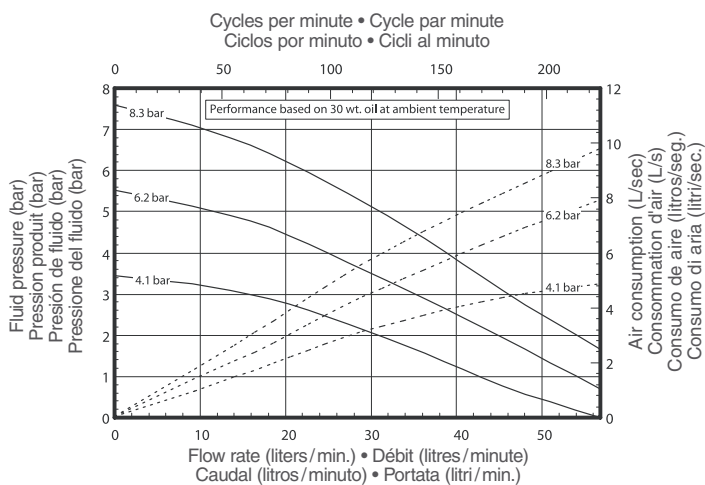
2-ball piston pump  
 Pompe à piston 2 billes  
 Bomba de pistón de 2 bolas  
 Pompa a pistone a 2 sfere



Specifications – Especificaciones – Caratteristiche			
	1:1		0 - 10 bar
	2" (51 mm)		75 cycles/min.
	6" (152 mm)		18 l/min. @ 60 cycles/min.
	1/4" NPT(F)		308 cc
	0 - 10.3 bar		3.3 cycles
	77.8 dBA @ 6.9 bar		Immersed • Immersée Sumergida • Immerso
	5.9 kg		3/4" NPT(F)

Pump model no. Modèle pompe Modelo bomba Modello pompa	Type Type Tipo	Plunger material Matière du piston Material pistón Materiale del pistone	Packings (upper + lower) Joints (haut + bas) Juntas (superior + inferior) Guarnizioni (superiore + inferiore)	ServiceKit (1)
<b>Carbon steel pump — Pompe en acier carbone — Bomba en acero al carbono — Pompa in acciaio al carbonio</b>				
612041-1	Wall mount or drum Montage mural ou fût Montaje en pared o barril Montaggio a parete o fusto	Carbon steel Acier carbone Acero al carbono Acciaio al carbonio	PTFE + PTFE	637081
612041-3			Buna	637083

(1) Lower pump repair kit — Kit d'entretien bas de pompe — Kit reparación bomba inferior — Kit riparazione pompa inferiore.



635040



61879



Pump accessories • Accessoires pour la pompe •  
 Accesorios para bomba • Accessori per pompa

C38121-820	Air FRL Filtre/régulateur/lubrificateur Filtro/regulador/lubricador Filtro/regolatore/lubrificatore
61113	Wall mount bracket Equerre de fixation murale Montaje en pared Montaggio a muro
61879	Muffler Silencieux Silenciador Silenziatore
104104-N02	Needle valve Limiteur débit d'air Regulador de caudal de aire Valvola di limitazione flusso d'aria
635040	AroStop valve assembly Ensemble valve de sécurité AroStop Conjunto válvula de seguridad AroStop Kit valvola d'arresto AroStop
637084	Motor service kit Kit d'entretien moteur Kit reparación motor Kit riparazione motore

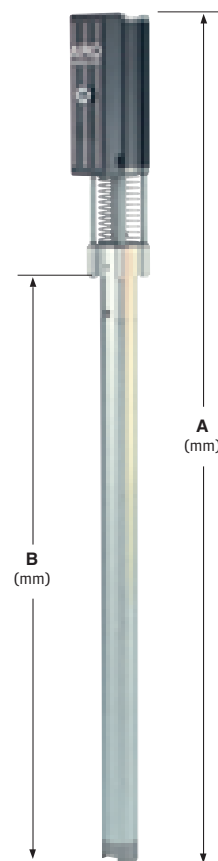
2:1

8.1 l/min

N  
Series

2-ball piston pump  
Pompe à piston 2 billes  
Bomba de pistón de 2 bolas  
Pompa a pistone a 2 sfere

Specifications – Especificaciones – Caratteristiche			
	2:1		4 - 21 bar
	2" (51 mm)		120 cycles/min.
	3" (76 mm)		8 l/min. @ 60 cycles/min.
	1/4" NPT(F)		135 cc
	2 - 10.3 bar		7.4 cycles
	80 dBA @ 6.9 bar		1 1/2" NPTF (NM2202A-11...) 1 1/4" NPTF (NM2202B-11...)
	NM2202A-11-X31: 7.9 kg NM2202A-41-X31: 8.9 kg NM2202B-11-X31: 7.8 kg NM2202B-41-X31: 10.2 kg		3/4" NPT(F)



	A	B
NM2202A-11-X31	868	509
NM2202A-41-X31	1215	856
NM2202B-11-X31	860	504
NM2202B-41-X31	1212	856

Pump model no. Modèle pompe Modelo bomba Modello pompa	Type Tipo	Lower pump Bas de pompe Parte baja bomba Parte bassa pompa	Plunger material Matière du piston Material pistón Materiale del pistone	Packings (upper + lower) Joints (haut + bas) Juntas (superior + inferior) Guarnizioni (superiore + inferiore)	ServiceKit (1)	
<b>Carbon steel pump — Pompe en acier carbone — Bomba en acero al carbono — Pompa in acciaio al carbonio</b>						
NM2202A-11-731	Stub (wall mount) Courte (montage mural) Manguito (montaje en pared) Manicotto (montaggio a muro)	67320-731	Carbon steel Acier carbone Acero al carbono Acciaio al carbonio	PTFE + PTFE	637378-731	
NM2202A-11-C31		67320-C31		UHMW-PE + UHMW-PE PEHD + PEHD	637378-C31	
NM2202A-11-J31		67320-J31		Polyurethane + UHMW-PE Polyurethane + UHMW-PE Poliuretano + UHMW-PE Poliuretano + UHMW-PE	637378-J31	
NM2202A-41-731	For 200 L drum Pour fût de 200 L Para barril 200 L Per fusto da 200 Litri	67319-731		PTFE + PTFE	637378-731	
NM2202A-41-C31		67319-C31		UHMW-PE + UHMW-PE PEHD + PEHD	637378-C31	
NM2202A-41-J31		67319-J31			Polyurethane + UHMW-PE Polyurethane + UHMW-PE Poliuretano + UHMW-PE Poliuretano + UHMW-PE	637378-J31

(1) Lower pump repair kit — Kit d'entretien bas de pompe — Kit reparación bomba inferior — Kit riparazione pompa inferiore.

See stainless steel models on following page.  
Modèles en aciers inox présentés à la page suivante  
Ver los modelos de acero inoxidable en la página siguiente.  
Vedi modelli in acciaio inox nella pagina successiva.

2:1

8.1 l/min

**N**  
**Series**

## 2-ball piston pump (continued)

Pompe à piston 2 billes (suite)

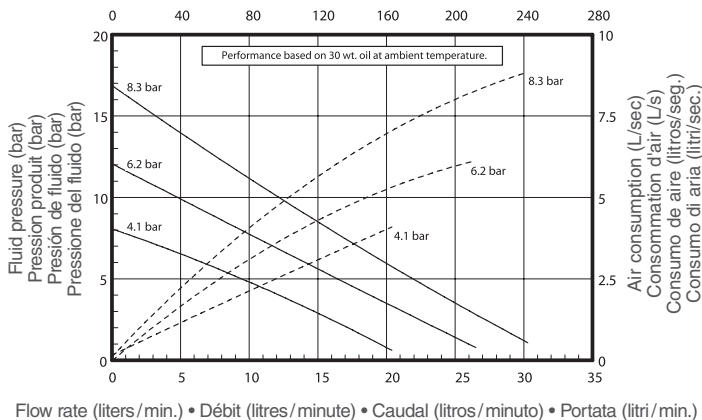
Bomba de pistón de 2 bolas (continuación)

Pompa a pistone a 2 sfere (seguito)

Pump model no. Modèle pompe Modelo bomba Modello pompa	Type Tipo	Lower pump Bas de pompe Parte baja bomba Parte bassa pompa	Plunger material Matière du piston Material pistón Materiale del pistone	Packings (upper + lower) Joints (haut + bas) Juntas (superior + inferior) Guarnizioni (superiore + inferiore)	ServiceKit (1)
<b>Stainless steel pump — Pompe en acier inox — Bomba en acero inox. — Pompa in acciaio inox</b>					
NM2202B-11-731	Stub (wall mount) Courte (montage mural) Manguito (montaje en pared) Manicotto (montaggio a muro)	67318-731	300 Series stainless steel Inox série 300 Acero inox. 300 Acciaio inox 300	PTFE + PTFE	637379-731
NM2202B-11-C31		67318-C31		UHMW-PE + UHMW-PE PEHD + PEHD	637379-C31
NM2202B-11-J31		67318-J31		Polyurethane + UHMW-PE Polyurethane + UHMW-PE Poliuretano + UHMW-PE Poliuretano + UHMW-PE	637379-J31
NM2202B-41-731	For 200 L drum Pour fût de 200 L Para barril 200 L Per fusto da 200 Litri	67317-731		PTFE + PTFE	637379-731
NM2202B-41-C31		67317-C31		UHMW-PE + UHMW-PE PEHD + PEHD	637379-C31
NM2202B-41-J31		67317-J31		Polyurethane + UHMW-PE Polyurethane + UHMW-PE Poliuretano + UHMW-PE Poliuretano + UHMW-PE	637379-J31

(1) Lower pump repair kit — Kit d'entretien bas de pompe — Kit reparación bomba inferior — Kit riparazione pompa inferiore.

Cycles per minute • Cycle par minute • Ciclos por minuto • Cicli al minuto



635040



104104-N02

Pump accessories • Accessoires pour la pompe •  
Accesorios para bomba • Accessori per pompe

<b>C38121-820</b>	Air FRL Filtre/régulateur/lubrificateur Filtro/regulador/lubricador Filtro/regolatore/lubrificatore
<b>104104-N02</b>	Needle valve Limiteur débit d'air Regulador de caudal de aire Valvola di limitazione flusso d'aria
<b>66073-1</b>	Air line connection kit Kit de connexion d'air Kit de conexión de línea de aire Kit collegamento condotti aria
<b>635040</b>	AroStop valve assembly Ensemble valve de sécurité AroStop Conjunto válvula de seguridad AroStop Kit valvola d'arresto AroStop
<b>61113</b>	Wall mount bracket Equerre de fixation murale Montaje en pared Montaggio a muro
<b>637377</b>	Motor service kit Kit d'entretien moteur Kit reparación motor Kit riparazione motore



61113

C38121-820

4:1

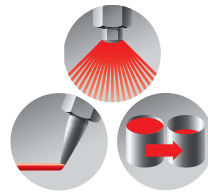
8 l/min

N  
Series

## 2-ball piston pump

Pompe à piston 2 billes  
Bomba de pistón de 2 bolas  
Pompa a pistone a 2 sfere

Specifications – Especificaciones – Caratteristiche			
<b>4:1</b>	4:1	<b>Max. bar</b>	8 - 41 bar
<b>Motor</b>	3" (76 mm)	<b>Cycle/min.</b>	125 cycles/min.
<b>Motor</b>	3" (76 mm)	<b>1 min.</b>	8 l/min. @ 60 cycles/min.
<b>AIR</b>	1/4" NPT(F)	<b>1 cycle</b>	135 cc
<b>Max. bar</b>	0 - 10.3 bar	<b>For 1 litre</b>	7.4 cycles
<b>85 dBA @ 6.9 bar</b>			1 1/2" NPTF (NM2304A-11...) 1 1/4" NPTF (NM2304B-X1...) (NM2304A-41...) (NM2304B-41...)
	NM2304A-11-X11: 14.5 kg NM2304A-41-X11: 20.9 kg NM2304B-11-X11: 14.5 kg NM2304B-41-X11: 20.9 kg	<b>3/4" NPT(F)</b>	



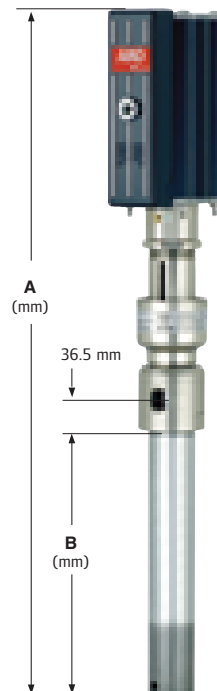
	A	B
NM2304A-11-X11	769	298
NM2304A-41-X11	1 413	942
NM2304A-81-X11	769	298
NM2304A-91-X11	1 413	942
NM2304A-A1-X11	751	280

See stainless steel models on following page.

Modèles en aciers inox présentés à la page suivante.

Ver los modelos de acero inoxidable en la página siguiente.

Vedi modelli in acciaio inox nella pagina successiva.



Pump model no. Modèle pompe Modelo bomba Modello pompa	Type Tipo	Lower pump Bas de pompe Parte baja bomba Parte bassa pompa	Plunger material Matière du piston Material pistón Materiale del pistone	Packings (upper + lower) Joints (haut + bas) Juntas (superior + inferior) Guarnizioni (superiore + inferiore)	ServiceKit (1)
<b>Carbon steel pump — Pompe en acier carbone — Bomba en acero al carbonio — Pompa in acciaio al carbonio</b>					
NM2304A-11-C11		67151-1-C11		UHMW-PE + UHMW-PE PEHD + PEHD	637228
NM2304A-11-311	Stub (wall mount) Courte (montage mural) Manguito (montaje en pared) Manicotto (montaggio a muro)	67151-1-311		Glass-filled PTFE + Virgin PTFE PTFE chargé verre + PTFE vierge PTFE carga de vidrio + PTFE virgen PTFE caricato con vetro + PTFE vergine	637176
NM2304A-11-511		67151-1-511		Glass-filled PTFE / leather + Virgin PTFE PTFE chargé verre / cuir + PTFE vierge PTFE carga de vidrio / cuero + PTFE virgen PTFE caricato con vetro / cuoio + PTFE vergine	637176
NM2304A-81-311	Stub, without bung Courte, sans bonde Manguito, sin tapón Manicotto, senza tappo	67151-8-311		Glass-filled PTFE + Virgin PTFE PTFE chargé verre + PTFE vierge PTFE carga de vidrio + PTFE virgen PTFE caricato con vetro + PTFE vergine	637176
NM2304A-41-C11		67151-4-C11		UHMW-PE + UHMW-PE PEHD + PEHD	637228
NM2304A-41-311	For 200 L drum Pour fût de 200 L Para barril 200 L Per fusto da 200 Litri	67151-4-311	Carbon steel Acier carbone Acero al carbonio Acciaio al carbonio	Glass-filled PTFE + Virgin PTFE PTFE chargé verre + PTFE vierge PTFE carga de vidrio + PTFE virgen PTFE caricato con vetro + PTFE vergine	637176
NM2304A-41-511		67151-4-511		Glass-filled PTFE / leather + Virgin PTFE PTFE chargé verre / cuir + PTFE vierge PTFE carga de vidrio / cuero + PTFE virgen PTFE caricato con vetro / cuoio + PTFE vergine	637176
NM2304A-91-311	For 200 L drum, without bung Pour fût de 200 L, sans bonde Para barril 200 L, sin tapón Per fusto da 200 Litri, senza tappo	67151-9-311		Glass-filled PTFE + Virgin PTFE PTFE chargé verre + PTFE vierge PTFE carga de vidrio + PTFE virgen PTFE caricato con vetro + PTFE vergine	637176
NM2304A-A1-C11		67151-A-C11		UHMW-PE + UHMW-PE PEHD + PEHD	637228
NM2304A-A1-311	Stub, for follower plate Courte, pour plateau suiveur Manguito, para plato seguidor Manicotto, per piastra premigrasso	67151-A-311		Glass-filled PTFE + Virgin PTFE PTFE chargé verre + PTFE vierge PTFE carga de vidrio + PTFE virgen PTFE caricato con vetro + PTFE vergine	637176
NM2304A-A1-511		67151-A-511		Glass-filled PTFE / leather + Virgin PTFE PTFE chargé verre / cuir + PTFE vierge PTFE carga de vidrio / cuero + PTFE virgen PTFE caricato con vetro / cuoio + PTFE vergine	637176

(1) Lower pump repair kit — Kit d'entretien bas de pompe — Kit reparación bomba inferior — Kit riparazione pompa inferiore.

4:1

8 l/min

**N**  
**Series**

## 2-ball piston pump (continued)

### Pompe à piston 2 billes (suite)

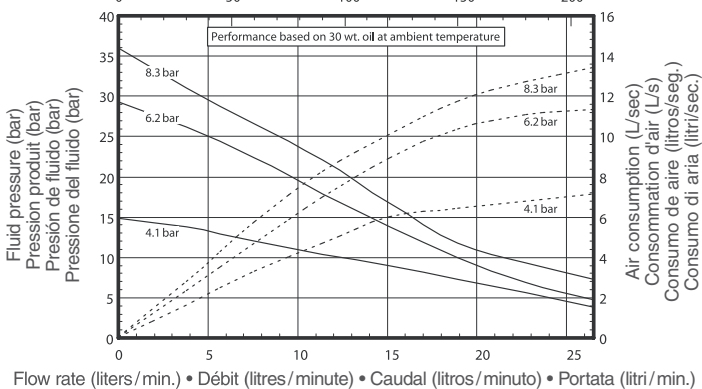
### Bomba de pistón de 2 bolas (continuación)

### Pompa a pistone a 2 sfere (seguito)

Pump model no. Modèle pompe Modelo bomba Modello pompa	Type Tipo	Lower pump Bas de pompe Parte baja bomba Parte bassa pompa	Plunger material Matière du piston Material pistón Materiale del pistone	Packings (upper + lower) Joints (haut + bas) Juntas (superior + inferior) Guarnizioni (superiore + inferiore)	ServiceKit (1)
<b>316 stainless steel pump — Pompe en acier inox 316 — Bomba en acero inox. 316 — Pompa in acciaio inox 316</b>					
NM2304B-11-C11	Stub (Wall mount) Courte (Montage mural) Manguito (montaje en pared) Manicotto (montaggio a muro)	65108-4	316 stainless steel Inox 316 Acero inox. 316 Acciaio inox 316	UHMW-PE + UHMW-PE PEHD + PEHD	637010-4
NM2304B-11-311		65108		Glass-filled PTFE + Virgin PTFE PTFE chargé verre + PTFE vierge PTFE carga de vidrio + PTFE virgen PTFE caricato con vetro + PTFE vergine	637010
NM2304B-11-W11		65108-8		Viton® + virgin PTFE Viton® + PTFE vierge Viton® + PTFE virgen Viton® + PTFE vergine	637010-6
NM2304B-11-C1B		65108-6	316 stainless steel / ceramic coating Inox 316/traitement céramique Acero inox. 316 / tratamiento cerámico Acciaio inox 316/trattamento ceramico	UHMW-PE + UHMW-PE PEHD + PEHD	637010-4
NM2304B-11-31B		65108-5		Glass-filled PTFE + Virgin PTFE PTFE chargé verre + PTFE vierge PTFE carga de vidrio + PTFE virgen PTFE caricato con vetro + PTFE vergine	637010
NM2304B-41-C11		For 200 L drum Pour fût de 200L Para barril 200 L Per fusto da 200 Litri		65106-4	UHMW-PE + UHMW-PE PEHD + PEHD
NM2304B-41-311	65106		Glass-filled PTFE + Virgin PTFE PTFE chargé verre + PTFE vierge PTFE carga de vidrio + PTFE virgen PTFE caricato con vetro + PTFE vergine	637010	

(1) Lower pump repair kit — Kit d'entretien bas de pompe — Kit reparación bomba inferior — Kit riparazione pompa inferiore.

Cycles per minute • Cycle par minute • Ciclos por minuto • Cicli al minuto



104104-N02



61113



C38121-820

Pump accessories • Accessoires pour la pompe •  
Accesorios para bomba • Accessori per pompa

C38121-820	Air FRL Filtre/régulateur/lubrificateur Filtro/regulador/lubricador Filtro/regolatore/lubrificatore
104104-N02	Needle valve Limiteur débit d'air Regulador de caudal de aire Valvola di limitazione flusso d'aria
66073-1	Air line connection kit Kit de connexion d'air Kit de conexión de línea de aire Kit collegamento condotti aria
635040	AroStop valve assembly Ensemble valve de sécurité AroStop Conjunto válvula de seguridad AroStop Kit valvola d'arresto AroStop
61113	Wall mount bracket Equerre de fixation murale Montaje en pared Montaggio a muro
637316	Motor service kit Kit d'entretien moteur Kit reparación motor Kit riparazione motore



#### 66334-B

WetSol, pump upper packing lubricant - 3.8 liters  
Produit humidifiant WetSol, pour joint supérieur - 3,8 L  
Lubricante para junta superior WetSol - 3,8 L  
Lubrificante WetSol per guarnizione superiore - 3,8 L

Recommended for use in piston pumps solvent cups – Increase the performance and service life of pumping equipment.

Pour toutes les pompes équipées d'une coupelle à solvant. Conçu pour prolonger la durée de vie du presse étoupe en conservant la tige de piston et les garnitures humides.

Para todas las bombas equipadas con tapón para el lubricante. Diseñado para prolongar la vida útil de las juntas, conservando el embolo y demás juntas.

Per tutte le pompe con tappo per il lubrificante. Per prolungare la vita delle guarnizioni mantenendo il pistone e le guarnizioni lubrificate.



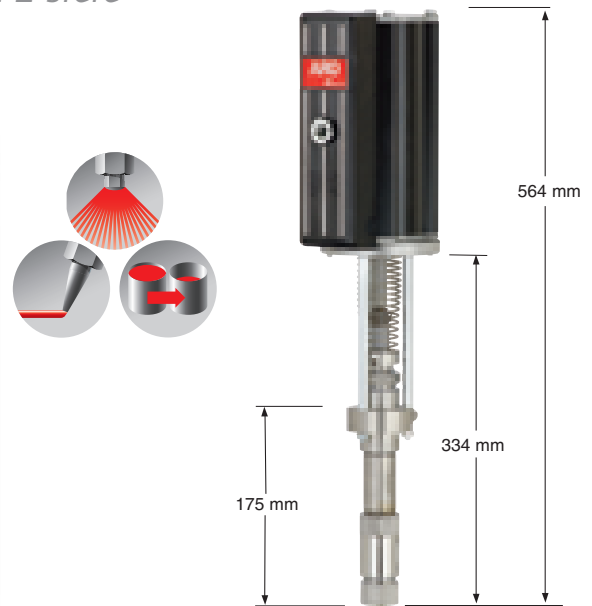
18:1

2.3 l/min

**N**  
**Series**

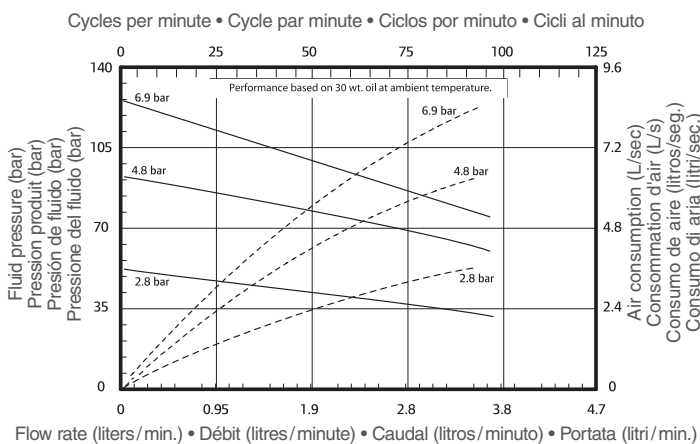
2-ball piston pump  
 Pompe à piston 2 billes  
 Bomba de pistón de 2 bolas  
 Pompa a pistone a 2 sfere

Specifications – Especificaciones – Caratteristiche			
	18:1		35 - 185 bar
	3" (76 mm)		120 cycles/min.
	3" (76 mm)		2.3 l/min. @ 60 cycles/min.
	1/4" NPT(F)		38.5 cc
	2 - 10.3 bar		26.5 cycles
	85 dBA @ 6.9 bar		1/2" NPT(F)
	5.7 kg		1/4" NPSM



Pump model no. Modèle pompe Modelo bomba Modello pompa	Type Tipo	Lower pump Bas de pompe Parte baja bomba Parte bassa pompa	Plunger material Matière du piston Material pistón Materiale del pistone	Packings (upper + lower) Joints (haut + bas) Juntas (superior + inferior) Guarnizioni (superiore + inferiore)	 (1)
400 stainless steel pump — Pompe en acier inox 400 — Bomba en acero inox. 400 — Pompa in acciaio inox 400					
NM2318B-13-C43	Stub (wall mount) Courte (montage mural) Manguito (montaje en pared) Manicotto (montaggio a muro)	67310-13-C43	400 stainless steel / hard chrome Inox 400 (chromé dur)	UHMW-PE (upper & lower) PEHD (haut & bas) UHMW-PE (superior é inferior) UHMW-PE (superiore & inferiore)	637394-C43
NM2318B-13-L43		67310-13-L43	Acero inox. 400 (cromado duro) Acciaio inox 400 (cromo)	Mineral-filled PTFE (upper & lower) PTFE chargé minéral (haut & bas) PTFE con carga mineral (superior é inferior) PTFE caricato (superiore & inferiore)	637394-L43

(1) Lower pump repair kit — Kit d'entretien bas de pompe — Kit reparación bomba inferior — Kit riparazione pompa inferiore.



Pump accessories • Accessoires pour la pompe •  
 Accesorios para bomba • Accessori per pompe

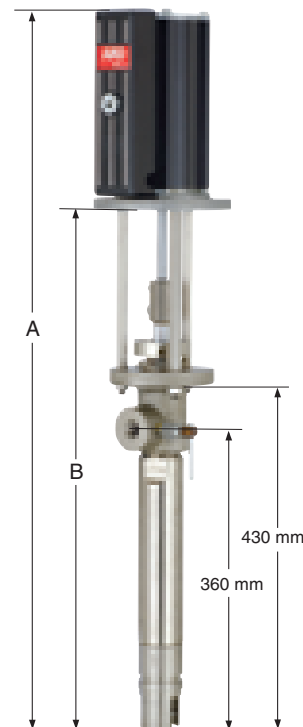
<b>C38121-820</b>	Air FRL Filtre/régulateur/lubrificateur Filtro/regulador/lubrificador Filtro/regolatore/lubrificatore
<b>104104-N02</b>	Needle valve Limiteur débit d'air Regulador de caudal de aire Valvola di limitazione flusso d'aria
<b>66073-1</b>	Air line connection kit Kit de connexion d'air Kit de conexión de línea de aire Kit collegamento condotti aria
<b>635040</b>	AroStop valve assembly Ensemble valve de sécurité AroStop Conjunto válvula de seguridad AroStop Kit valvola d'arresto AroStop
<b>95015</b>	Wall mount bracket Equerre de fixation murale Montaje en pared Montaggio a muro
<b>637316</b>	Motor service kit Kit d'entretien moteur Kit reparación motor Kit riparazione motore

22:1

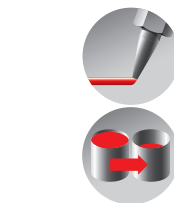
1.9 l/min

**N**  
**Series**

**Chop Check Extrusion Pump**  
*Pompe d'extrusion à piston*  
*Bomba de extrusión a pistón*  
*Pompa da estrusione a pistone*



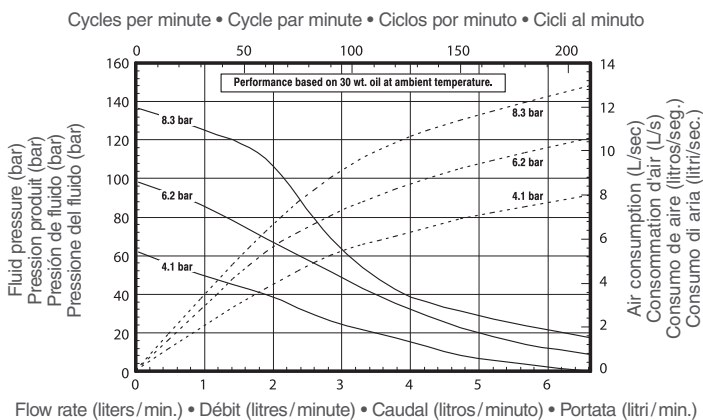
Specifications – Especificaciones – Caratteristiche			
<b>?:1</b>	22:1	<b>Max. bar</b>	44 - 225 bar
<b>Motor</b>	3" (76 mm)	<b>Cycle/min.</b>	120 cycles/min.
<b>Motor</b>	3" (76 mm)	<b>1 min.</b>	1.9 l/min. @ 60 cycles/min.
<b>AIR</b>	1/4" NPT(F)	<b>1 cycle</b>	31.1 cc
<b>Max. bar</b>	2 - 10.3 bar	<b>For 1 litre</b>	32.1 cycles
<b>Headphones</b>	85 dBA @ 6.9 bar	Follower plate, or immersed Plateau suiveur ou immergée Placa de presión o sumergida Piatto premente o immersa	
	NM2322X-11-P4X: 13.2 kg NM2322X-71-P4X: 15.0 kg	<b>3/4" NPT(F)</b>	



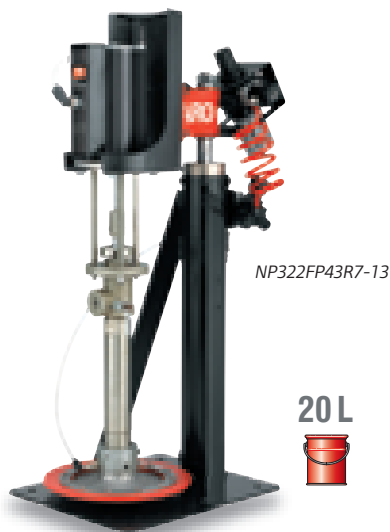
	A	B
NM2322X-11-P4X	844	621
NM2322X-71-P4X	1083	847

Pump model no. Modèle pompe Modelo bomba Modello pompa	Type Tipo	Lower pump Bas de pompe Parte baja bomba Parte bassa pompa	Plunger material Matière du piston Material pistón Materiale del pistone	Packings (upper + lower) Joints (haut + bas) Juntas (superior + inferior) Guarnizioni (superiore + inferiore)	ServiceKit (1)
<b>Carbon steel pump — Pompe en acier carbone — Bomba en acero al carbono — Pompa in acciaio al carbonio</b>					
NM2322E-11-P43	Standard Length Longueur standard Longitud Estándar Lunghezza standard	67100-P43	17-4 Stainless steel hard chrome plated Acier inox 17-4 chromé dur Acero inox 17-4, placado en cromo Acciaio inox 17-4 placcatura in cromo	UHMW-PE/glass-filled PTFE + UHMW-PE PEHD/ PTFE chargé de verre + PEHD UHMW-PE/PTFE carga de vidrio + UHMW-PE UHMW-PE/PTFE caricato con vetro + UHMW-PE	637290-P43
NM2322E-71-P43	Extended Length Version longue Longitud extendida Lunghezza estesa	67100-P43			637290-P43
NM2322E-11-P48	Standard Length Longueur standard Longitud Estándar Lunghezza standard	67100-P48	Hardened stainless steel with alternate piston Inox traité avec piston alternatif Acero inoxidable templado con pistón alternativo Acciaio inox temprato con pistone alternato	UHMW-PE/glass-filled PTFE + UHMW-PE PEHD/ PTFE chargé de verre + PEHD UHMW-PE/PTFE carga de vidrio + UHMW-PE UHMW-PE/PTFE caricato con vetro + UHMW-PE	637290-P48
NM2322E-71-P48	Extended Length Version longue Longitud extendida Lunghezza estesa	67100-P48			637290-P48
<b>Stainless steel pump — Pompe en acier inox — Bomba en acero inox. — Pompa in acciaio inox</b>					
NM2322F-11-P43	Standard Length Longueur standard Longitud Estándar Lunghezza standard	67101-P43	17-4 Stainless steel hard chrome plated Acier inox 17-4 chromé dur Acero inox 17-4, placado en cromo Acciaio inox 17-4 placcatura in cromo	UHMW-PE/glass-filled PTFE + UHMW-PE PEHD/ PTFE chargé de verre + PEHD UHMW-PE/PTFE carga de vidrio + UHMW-PE UHMW-PE/PTFE caricato con vetro + UHMW-PE	637291-P43
NM2322F-71-P43	Extended Length Version longue Longitud extendida Lunghezza estesa	67101-P43			637291-P43
NM2322F-11-P48	Standard Length Longueur standard Longitud Estándar Lunghezza standard	67101-P48	Hardened stainless st. with alternate piston Inox traité avec piston alternatif Acero inoxidable templado con pistón alternativo Acciaio inox temprato con pistone alternato	UHMW-PE/glass-filled PTFE + UHMW-PE PEHD/ PTFE chargé de verre + PEHD UHMW-PE/PTFE carga de vidrio + UHMW-PE UHMW-PE/PTFE caricato con vetro + UHMW-PE	637291-P48
NM2322F-71-P48	Extended Length Version longue Longitud extendida Lunghezza estesa	67101-P48			637291-P48

(1) Lower pump repair kit — Kit d'entretien bas de pompe — Kit reparación bomba inferior — Kit riparazione pompa inferiore.

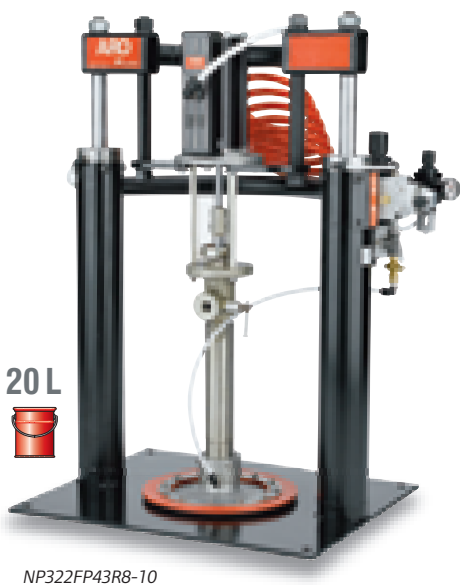


Pump accessories • Accessoires pour la pompe • Accesorios para bomba • Accessori per pompa	
<b>C38121-820</b>	Air FRL Filtre/régulateur/lubrificateur Filtro/regulador/lubrificador Filtro/regolatore/lubrificatore
<b>104104-N02</b>	Needle valve Limiteur débit d'air Regulador de caudal de aire Valvola di limitazione flusso d'aria
<b>66073-1</b>	Air line connection kit Kit de connexion d'air Kit de conexión de línea de aire Kit collegamento condotti aria
<b>635040</b>	AroStop valve assembly Ensemble valve de sécurité AroStop Conjunto válvula de seguridad AroStop Kit valvola d'arresto AroStop
<b>651841-1</b>	Follower plate Plateau suiveur Plato seguidor Piastra premigrasso
<b>61113</b>	Wall mount bracket Equerre de fixation murale Montaje en pared Montaggio a muro
<b>637316</b>	Motor service kit Kit d'entretien moteur Kit reparación motor Kit riparazione motore



**22:1 ratio extrusion packages for 20 L drum**  
**Groupes d'extrusion pour fût de 20 L, ratio 22:1**  
**Grupos de extrusión para barril de 20 litros, relación de 22:1**  
**Gruppi di estrusione per fusti da 20 litri, rapporto di 22:1**

Model Modèle Modelo Modello	NP322 EP43R7-10	NP322 FP43R7-13	NP322 EP43R8-10	NP322 FP43R8-10
Pump model Modèle pompe Modelo bomba Modello pompa	NM2322 E-11-P43	NM2322 F-11-P43	NM2322 E-11-P43	NM2322 F-11-P43
Single post RAM <sup>(1)</sup> RAM à 1 montant <sup>(1)</sup> RAM unico piston <sup>(1)</sup> RAM a singolo pistone <sup>(1)</sup>	RM051S-C	RM051S-C	—	—
Air filter / regulator + Regulator Filtre / régulateur d'air + Régulateur Filtro / regulador de aire + Regulador Filtro / regolatore aria + Regolatore	P39344-100 + R37121-100	P39344-100 + R37121-100	—	—
Two-post RAM <sup>(1)</sup> RAM à 2 montants <sup>(1)</sup> RAM de doble piston <sup>(1)</sup> RAM a doppio pistone <sup>(1)</sup>	—	—	RM072S-C	RM072S-C
2 air filter / regulator assemblies 2 ensembles filtre / régulateur d'air 2 conjuntos filtro / regulador de aire 2 kits filtro / regolatore aria	—	—	P39344-100 + P39124-100	P39344-100 + P39124-100
Carbon steel follower plate Plateau suiveur, acier carbone Plato seguidor, acero al carbono Piastra premigrasso, acciaio al carbonio	651840-1	—	651840-1	—
Stainless steel follower plate Plateau suiveur, acier inox Plato seguidor, acero inox. Piastra premigrasso, acciaio al carbonio	—	651841-1	—	651841-1



(1) Includes RAM and pump air controls.  
 (1) Régulation d'air du RAM et de la pompe incluses.  
 (1) Incluye los controles neumáticos del RAM y de la bomba.  
 (1) Include i controlli dell'aria del RAM e della pompa.

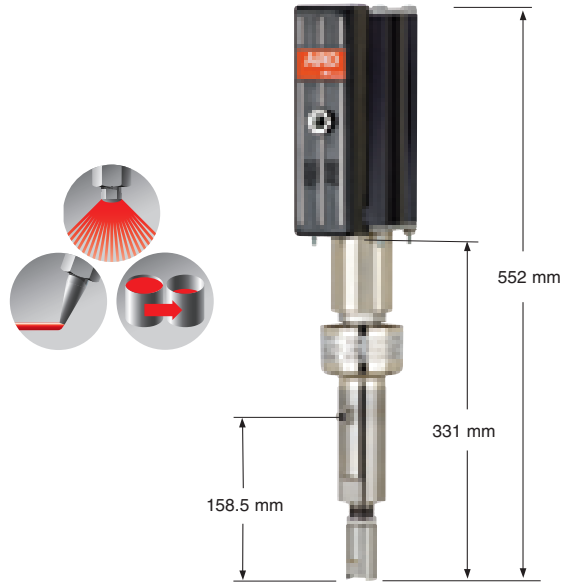
28:1

1.4 l/min

**N Series**

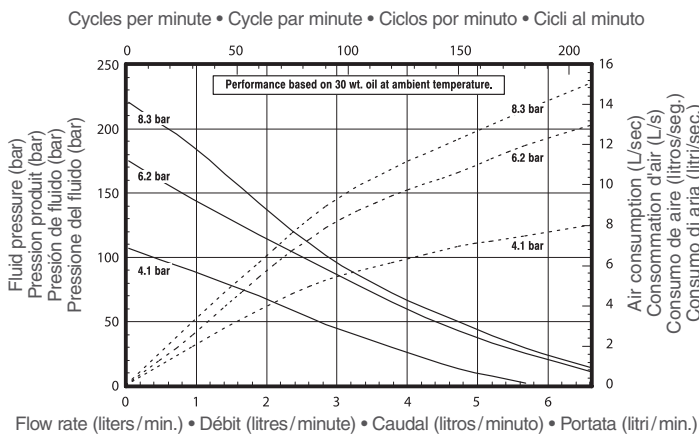
2-ball piston pump  
 Pompe à piston 2 billes  
 Bomba de pistón de 2 bolas  
 Pompa a pistone a 2 sfere

Specifications – Especificaciones – Caratteristiche			
	28:1		56 - 288 bar
	3" (76 mm)		125 cycles/min.
	3" (76 mm)		1.4 l/min. @ 60 cycles/min.
	1/4" NPT(F)		23 cc
	0 - 10.3 bar		42 cycles
	85 dBA @ 6.9 bar		1/2" NPT(F)
	5.9 kg		1/4" NPT(M)



Pump model no. Modèle pompe Modelo bomba Modello pompa	Type Tipo	Lower pump Bas de pompe Parte baja bomba Parte bassa pompa	Plunger material Matière du piston Material pistón Materiale del pistone	Packings (upper + lower) Joints (haut + bas) Juntas (superior + inferior) Guarnizioni (superiore + inferiore)	 (1)
<b>440 stainless steel pump — Pompe en acier inox 440 — Bomba en acero inox. 440 — Pompa in acciaio inox 440</b>					
NM2328A-11-311	Stub Courte Manguito Manicotto	66066-1	440 stainless steel Inox 440 Acero inox. 440 Acciaio inox 440	Glass-filled PTFE (upper & lower) PTFE chargé de verre (haut & bas) PTFE con carga de vidrio (superior é inferior) PTFE caricato con vetro (superiore & inferiore)	637006-1
NM2328A-11-G11		66066-2		UHMW-PE / Leather staggered (upper & lower) PEHD / Cuir (haut & bas) UHMW-PE / Cuero (superior é inferior) UHMW-PE / Cuoio (superiore & inferiore)	637006-2
NM2328A-11-S11		66066-3		UHMW-PE/glass-filled PTFE staggered (upper & lower) PEHD / PTFE chargé de verre (haut & bas) UHMW-PE/PTFE carga de vidrio (superior é inferior) UHMW-PE/PTFE caricato con vetro (superiore & inferiore)	637006-3

(1) Lower pump repair kit — Kit d'entretien bas de pompe — Kit reparación bomba inferior — Kit riparazione pompa inferiore.



Pump accessories • Accessoires pour la pompe • Accesorios para bomba • Accessori per pompe	
<b>C38121-820</b>	Air FRL Filtre/régulateur/lubrificateur Filtro/regulador/lubricador Filtro/regolatore/lubrificatore
<b>104104-N02</b>	Needle valve Limiteur débit d'air Regulador de caudal de aire Valvola di limitazione flusso d'aria
<b>66073-1</b>	Air line connection kit Kit de connexion d'air Kit de conexión de línea de aire Kit collegamento condotti aria
<b>635040</b>	AroStop valve assembly Ensemble valve de sécurité AroStop Conjunto válvula de seguridad AroStop Kit valvola d'arresto AroStop
<b>61113</b>	Wall mount bracket Equerre de fixation murale Montaje en pared Montaggio a muro
<b>637316</b>	Motor service kit Kit d'entretien moteur Kit reparación motor Kit riparazione motore

**28:1 ratio pump packages**  
**Groupes d'extrusion, ratio 28:1**  
**Grupos de extrusión, relación de 28:1**  
**Gruppi di estrusione, rapporto di 28:1**



**Cart-mounted pump**  
**Pompe sur chariot**  
**Bomba portátil**  
**Pompa con carello**

**Pail-mounted pump for 20 L drum & gun**  
**Ensemble pompe sur fût de 20 L et pistolet**  
**Bomba con barril de 20 litros y pistola**  
**Pompa con fusto di 20 litri e pistola spray**

**Pail-mounted pump for 20 L drum**  
**Ensemble pompe sur fût de 20 L**  
**Bomba con barril de 20 litros**  
**Pompa con fusto di 20 litri**

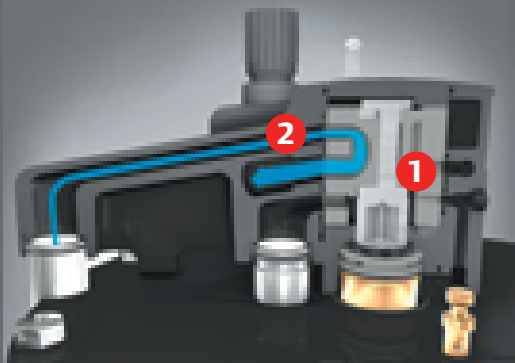
Model Modèle Modelo Modello	NP328 C01-2	NP328 C02-2	NP328 D01-1	NP328 D01-2	NP328 D02-1	NP328 D02-2	NP328 D01-3	NP328 D01-4	NP328 D01-6
Pump model Modèle pompe Modelo bomba Modello pompa	NM2328A -11-S11	NM2328A -11-S11	NM2328A -11-G11	NM2328A -11-S11	NM2328A -11-G11	NM2328A -11-S11	NM2328A -11-G11	NM2328A -11-S11	NM2328A -11-S11
Air filter / Regulator Filtre / Régulateur d'air Filtro / Regulador de aire Filtro / Regolatore aria	P39124-100	P39124-100	—	—	—	—	—	—	—
Air regulator Régulateur d'air Regulador de aire Regolatore aria	—	—	R37221-100	R37221-100	R37221-100	R37221-100	—	—	—
Inlet hose assembly Flexible d'alimentation produit Manguera de entrada Tubo alimentazione flessibile	622581-6	622581-6	—	—	—	—	—	—	—
Material filter Filtre matériau Filtro de producto Filtro materiale	651412	651412	651412	651412	651412	651412	651412	651412	651412
Outlet hose assembly Flexible de distribution produit Manguera salida producto Tubo flessibile materiale	—	628042-25	628042-25	628042-25	628042-25	628042-25	—	—	—
Airless spray gun Pistolet de pulvérisation sans air Pistola de pulverización airless Pistola spray "Airless"	—	651533	651533	651533	651533	651533	—	—	—
Spray nozzle Buse de pulvérisation Boquilla de pulverización Ugello spray	—	TC1550	TC-1550	TC-1550	TC-1550	TC-1550	—	—	—
Gun filter and swivel assembly Raccord tournant + filtre pistolet Conector giratorio y filtro de la pistola Filtro per pistola e raccordo girevole	—	65030-5-B	65030-5-B	65030-5-B	65030-5-B	65030-5-B	—	—	—
Agitator Agitateur Agitador Agitatore	—	—	—	—	650252	650252	—	—	—
Bucket Fût Barril Fusto	—	—	65722	65722	65722	65722	65722	65722	—
Drum cover Couvercle de fût Tapa del barril Copercho fusto	—	—	65706	65706	65706	65706	65706	65706	65706
Pump foot screen Filtre de pied de pompe Filtro del pie de bomba Filtro per piede pompa	—	—	90273	90273	90273	90273	—	—	—

AFX-Series piston pumps and packages  
 Pompes à piston et groupes d'extrusion AFX  
 Bombas de pistón y grupos de extrusión AFX  
 Pompe a pistone e gruppi di estruzione AFX



**Motor**  
**Moteur**  
**Motore**

The best engineered motor on the market with only 5 moving parts – designed for easy access and maintenance.  
 Le moteur le mieux conçu du marché avec seulement 5 pièces en mouvement – conçu et assemblé pour un entretien aisé.  
 El mejor motor en el mercado con sólo cinco piezas móviles - diseñados y construidos para facilitar el mantenimiento.  
 Il motore pneumatico con la migliore tecnologia sul mercato con solamente 5 parti in movimento-concepito per un facile accesso e manutenzione



Integrated control block – includes regulator, gauge and shut-off valve. Simplifies installation in a compact space.

Block de régulation intégré comprenant régulateur à bille, manomètre et vanne de fermeture. Simplifie l'installation dans un encombrement réduit.

Bloque de control integrado - Incluye regulador, manómetro y válvula de corte. Simplifica la instalación en un espacio reducido.

Blocco di controllo integrato - incluso regolatore, manometro e valvola a sfera. Semplice installazione e spazio ridotto.

**1**

True link valve – eliminates pulse profile. Highly polished ceramic plates and PTFE-filled acetal valve components are directly linked to the drive piston. Changeover time is less than one-tenth of a second.

Vanne d'alimentation directe – élimine les vibrations du moteur. Plaques en céramique polies et composants internes en PTFE chargé acétal. Temps de commutation inférieur à 1/10 ème de seconde.

La válvula "True Link" - elimina los pulsos del motor. Placas de cerámica pulida y componentes internos de PTFE con carga de acetal. Tiempo de conmutación de menos de 1/10 de segundo.

Valvola di alimentazione diretta – riduce le pulsazioni. Placca in ceramica ad alta scorrevolezza e componenti interni in PTFE caricato Acetale sono direttamente connessi al pistone di comando. Il tempo di scambio è inferiore a 1/10 di secondo.

**2**

Progressive exhaust eliminates variability in pump performance caused by environmental conditions or icing.

Échappement progressif, élimine les variations de performance de la pompe dues à l'environnement ou au givrage.

Escape progresivo - elimina variaciones en el rendimiento de la bomba debido al cambio de condiciones ambientales o la formación de hielo.

Scarico progressivo elimina la variabilità delle prestazioni della pompa causati da condizioni ambientali o formazione di ghiaccio.

Lubrication-free operation  
 Moteur fonctionnant sans lubrification  
 Funcionamiento sin lubricación  
 Funzionamento senza lubrificazione

Fiber-wound, conductive composite cylinder

Cylindre en matériau composite armé, conducteur

Cilindro de composite conductor, con carga de fibra

Cilindro del motore pneumatico in materiale composito conduttivo



ATEX compliant (motors and lower pumps)

Conformes ATEX (moteurs et bas de pompes)

Según normativa ATEX (motores y parte inferior bombas)

Conformità alle normative ATEX (Motore e Pompante Inferiore)

Universal lower end pump connection  
 Raccordement de bas de pompe universel  
 Conexión universal de la parte inferior de la bomba  
 Connessioni del basso pompa inferiore universali



Actuation control ports (patent pending)

Ports de connexion de commande (brevet en cours)

Puertos de control (pendiente de patente)

Porta di connessione di comando (in richiesta di brevetto)

**YEAR 5 WARRANTY**

**5 ANS DE GARANTIE**

**5 AÑOS DE GARANTÍA**

**5 ANNI DI GARANZIA**



Five motor sizes  
Cinq diamètres de moteur disponibles  
Cinco tamaños de motores disponibles  
Cinque motorizzazioni disponibili



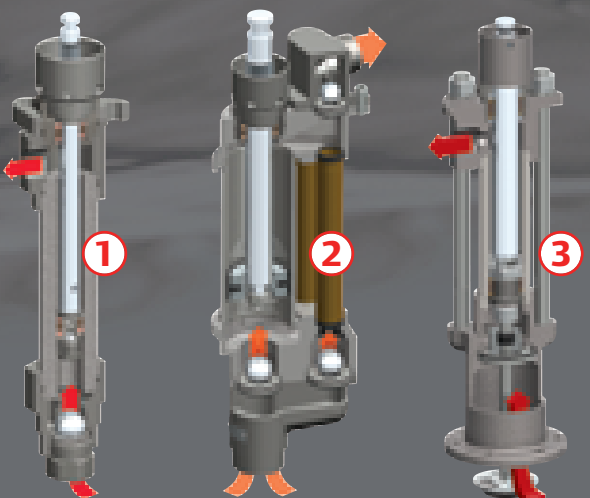
**Piston pump types**  
Types de pompes à piston  
Tipos de bombas de pistón  
Modelli delle pompe a pistone

The AFX pumps are available in 2 balls, 4 balls and chop-check versions. The diagram below illustrates the recommended working ranges, according to the fluid viscosity and the desired flow.

Les pompes AFX sont disponibles en versions 2 billes, 4 billes et extrusion. Le schéma ci-dessous illustre les plages d'utilisation recommandées en fonction de la viscosité du fluide à transférer et du débit souhaité.

Las bombas AFX están disponibles en versión 2 bolas, 4 bolas y extrusión. El diagrama de abajo ilustra los rangos de trabajo recomendados, de acuerdo con la viscosidad del fluido y el caudal deseado.

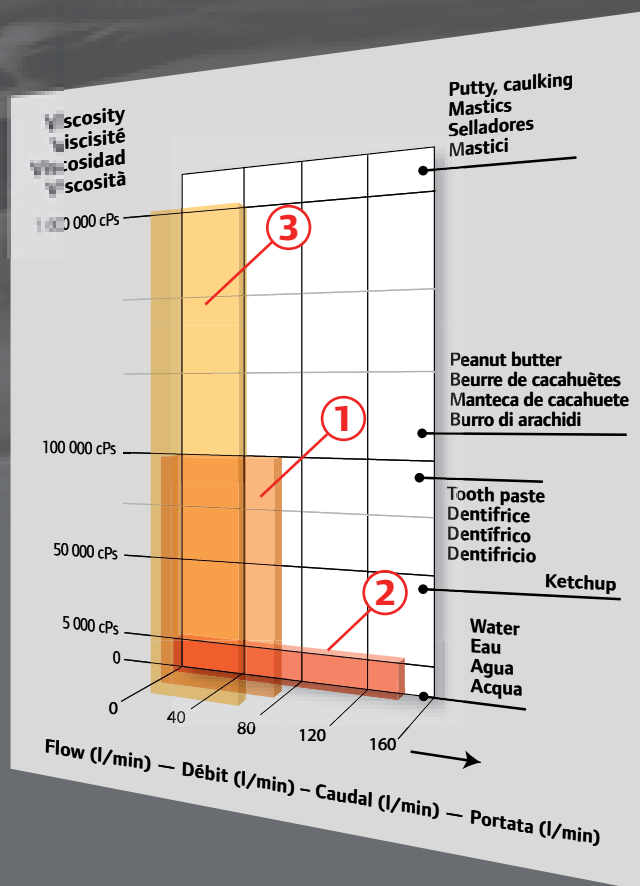
Le pompe AFX sono disponibili in 2 sfere, 4 sfere e versioni chop-check. Il diagramma seguente illustra i campi di lavoro raccomandati, secondo la viscosità del fluido e la portata desiderata.



2-Ball Pumps  
Pompes 2 billes  
Bombas de 2 bolas  
Pompe a 2 sfere

4-Ball Pumps  
Pompes 4 billes  
Bombas de 4 bolas  
Pompe a 4 sfere

Chop-check Pumps  
Pompes d'extrusion  
Bombas de extrusión  
Pompe da estrusione



9:1

10.5 l/min

**AFX**  
**Series**

2-ball piston pump  
 Pompe à piston 2 billes  
 Bomba de pistón de 2 bolas  
 Pompa a pistone a 2 sfere

Specifications – Especificaciones – Caratteristiche			
	9:1		0 - 90 bar
	4 1/4" (108 mm)		60 cycles/min.
	4" (102 mm)		10.5 l/min. @ 60 cycles/min.
	1/2" NPT(F)		180 cc
	0 - 10.3 bar		5.5 cycles
	80 dBA @ 4.1 bar		Immersed or 1 1/2" NPT(F) (1)
	15.8 kg 22.2 kg (200 L)		3/4" NPT(F)

(1) Immersed with 20 L and 200 L containers — Remote mounting 1 1/2" fluid inlet.

(1) Immergée pour les modèles sur fûts de 20 L et 200 L — Montage à distance: entrée 1 1/2".

(1) Sumergida para contenedores de 20 L y 200 L — Montaje remoto: toma de fluido 1 1/2".

(1) Immerso per fusti da 20 L e 200 L — Montaggio remoto: ingresso fluido 1 1/2".

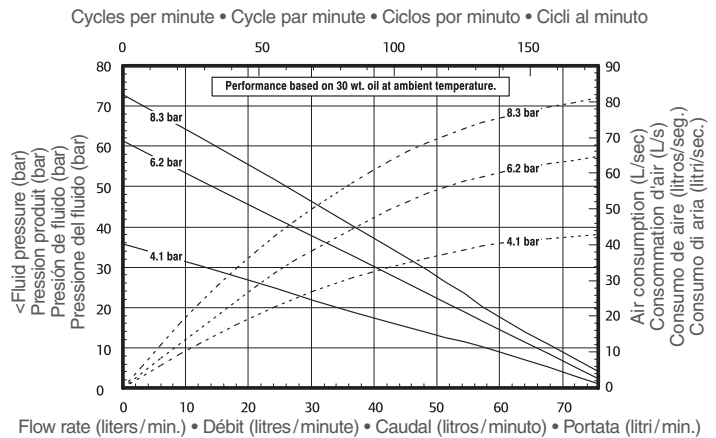


Pump model no. Modèle pompe Modelo bomba Modello pompa	Lower pump Bas de pompe Parte baja bomba Parte bassa pompa	Plunger material Matière du piston Material pistón Materiale del pistone	Packings (upper + lower) Joints (haut + bas) Juntas (superior + inferior) Guarnizioni (superiore + inferiore)	 Service Kit (1)	
<b>For 20 L container — Pour fût de 20 L — Para contenedor de 20 L — Per fusto da 20 L</b>					
AF0409A91LL2D-1	1875A91LL2D	Carbon steel Acier carbone Acero al carbono Acciaio al carbonio	Carbon steel Acier carbone Acero al carbono Acciaio al carbonio	Leather (upper & lower) Cuir (haut & bas) Cuero (superior é inferior) Cuoio (superiore & inferiore)	K1875A91LL2D
<b>For 200 L container — Pour fût de 200 L — Para contenedor de 200 L — Per fusto da 200 L</b>					
AF0409A51KS24-12	1875A51KS24	Carbon steel Acier carbone Acero al carbono Acciaio al carbonio	Carbon steel / hard chrome Acier carbone (chromé dur) Acero al carbono (cromado duro) Acciaio al carbonio (cromo)	Glass-filled PTFE + Virgin PTFE PTFE chargé verre + PTFE vierge PTFE carga de vidrio + PTFE virgen PTFE caricato con vetro + PTFE vergine	K1875A11KS24
AF0409A51FF24-12	1875A51FF24			UHMW-PE + UHMW-PE PEHD + PEHD	K1875A11FF24
<b>Remote mounting — Montage à distance — Montaje remoto — Montaggio remoto</b>					
AF0409A81KS24-12	1875A81KS24	Carbon steel Acier carbone Acero al carbono Acciaio al carbonio	Carbon steel / hard chrome Acier carbone (chromé dur) Acero al carbono (cromado duro) Acciaio al carbonio (cromo)	Glass-filled PTFE + Virgin PTFE PTFE chargé verre + PTFE vierge PTFE carga de vidrio + PTFE virgen PTFE caricato con vetro + PTFE vergine	K1875A11KS24
AF0409A81US24-12	1875A81US24			Glass-filled PTFE / leather + Virgin PTFE PTFE chargé verre / cuir + PTFE vierge PTFE carga de vidrio / cuero + PTFE virgen PTFE caricato con vetro / cuoio + PTFE vergine	K1875A11US24
AF0409A81HF24-12	1875A81HF24			UHMW-PE + UHMW-PE PEHD + PEHD	K1875A11HF24
AF0409A81FF24-12	1875A81FF24			UHMW-PE + UHMW-PE PEHD + PEHD	K1875A11FF24

(1) Lower pump repair kit — Kit d'entretien bas de pompe — Kit reparación bomba inferior — Kit riparazione pompa inferiore.



Pump accessories • Accessoires pour la pompe • Accesorios para bomba • Accessori per pompe	
67445-1	High performance muffer Silencieux haut rendement Silenciador de alto rendimiento Silenziatore di rendimento elevato
23644-400	AroStop valve Valve de sécurité AroStop Válvula de seguridad AroStop Valvola d'arresto AroStop
67136	Floor / follower plate adapter Adaptateur plateau ou au sol Adaptador para suelo/plato seguidor Adattatore per pavimento/piastra
637489	Universal motor service kit Kit d'entretien moteur universel Kit reparación universal para motor Kit riparazione universale per il motore



**66334-B**  
WetSol, pump upper packing lubricant - 3.8 liters  
Produit humidifiant WetSol, pour joint supérieur - 3,8 L  
Lubricante para junta superior WetSol - 3,8 L  
Lubrificante WetSol per guarnizione superiore - 3,8 L

**9:1 ratio pump packages**  
**Groupes d'extrusion, ratio 9:1**  
**Grupos de extrusión, relación de 9:1**  
**Gruppi di extrusione, rapporto di 9:1**



Model Modèle Modelo Modello	Type Tipo	Pump model Modèle pompe Modelo bomba Modello pompa	Cart / lift model Chariot / élévateur Carro / elevador carello / elevatore	Follower plate (model, seal and material) Plateau suiveur (modèle, étanchéité et matière) Plato seguidor (modelo, rascador y material) Piastra premigrasso (modello, raschiatore e materiale)
CL0409A91LL2DE31	Cart mount with lift Pompe sur chariot avec élévateur Bomba portátil con elevador Pompa con carello e elevatore	AF0409A91LL2D-1	67075-1-B	651840-1
CL0409A91LL2DE3B (2)				Single-lipped seal, polyethylene / urethane Racler simple lèvre, polyéthylène / uréthane Junta simple, polietileno / uretano Guarnizione semplice, polietilene / uretano Carbon steel, nickel plated Acier carbone nickelé Acero al carbono niquelado Acciaio al carbonio nichelato

(2) Includes application kit with control handle and material hose.  
Comprend un kit d'application avec pistolet doseur et flexible du fluide.  
Incluye kit de aplicación con pistola y manguera de fluido.  
Include kit di applicazione con pistola e flessibile del fluido.

Pump package accessories • Accessoires pour groupe d'extrusion • Accesorios para grupo de extrusión • Accessori per gruppo de extrusione	
<b>F35341-400</b> Air filter Filtre à air Filtro de aire Filtro aria	<b>104317</b> Filter element Element filtrant Elemento filtrante Elemento filtro



F35341-400

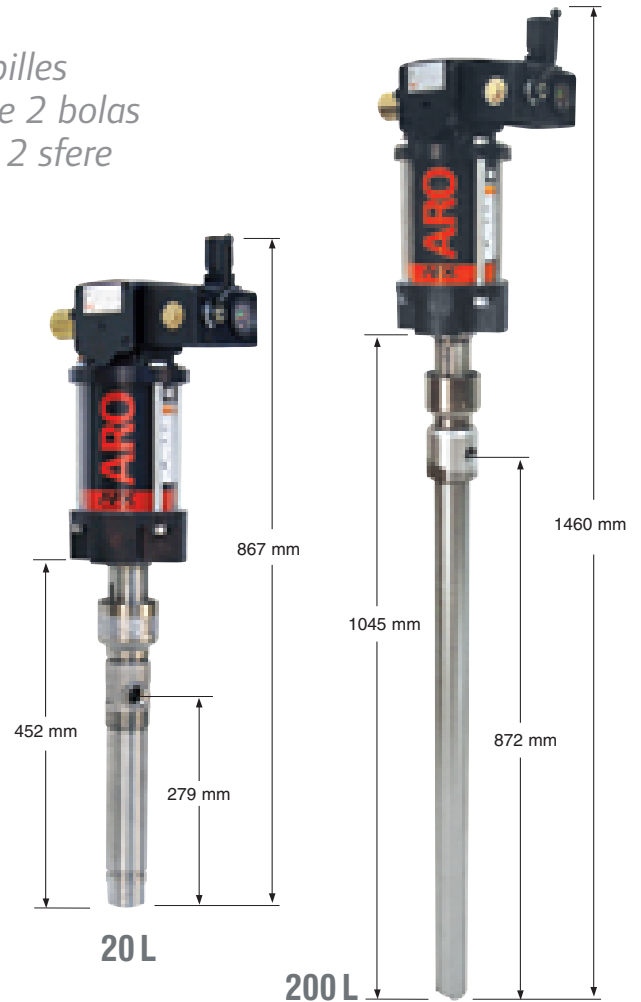
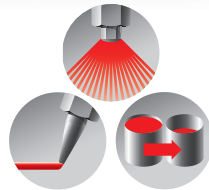
9:1

10.8 l/min

**AFX**  
**Series**

2-ball piston pump  
 Pompe à piston 2 billes  
 Bomba de pistón de 2 bolas  
 Pompa a pistone a 2 sfere

Specifications – Especificaciones – Caratteristiche			
	9:1		0 - 90 bar
	4 1/4" (108 mm)		60 cycles/min.
	4" (102 mm)		10.8 l/min. @ 60 cycles/min.
	1/2" NPT(F)		180 cc
	0 - 10.3 bar		5.5 cycles
	89.2 dBA @ 4.1 bar		1 1/4" NPT(F)
	15.9 kg (20 L) 20.4 kg (200 L)		3/4" NPT(F)



Pump model no. Modèle pompe Modelo bomba Modello pompa	Lower pump Bas de pompe Parte baja bomba Parte bassa pompa	Plunger material Matière du piston Material pistón Materiale del pistone	Packings (upper + lower) Joints (haut + bas) Juntas (superior + inferior) Guarnizioni (superiore + inferiore)	 (1)
<b>For 20 L container — Pour fût de 20 L — Para contenedor de 20 L — Per fusto da 20 L</b>				
AF0409C11FF22-1	1875C11FF22	316 stainless steel Inox 316 Acero inox. 316 Acciaio inox 316	UHMW-PE + UHMW-PE PEHD + PEHD	K1875C11FF00
AF0409C11FF29-1	1875C11FF29	316 stainless steel 304 stainless steel with ceramic coating Inox 304 avec traitement céramique Acero inox. 304 con tratamiento cerámico Acciaio inox 304 con trattamento ceramico		K1875C11FF00
AF0409C11SS22-1	1875C11SS22	Inox 316 Acero inox. 316	Virgin PTFE (upper & lower) PTFE vierge (haut & bas) PTFE virgen (superior é inferior) PTFE vergine (superiore & inferiore)	K1875C11SS00
AF0409C11VF2E-1	1875C11VF2E	Acciaio inox 316 316 stainless steel, ceramic coated tube Inox 316, tubo revêtu de céramique Acero inox. 316, tubo revestido de cerámica Acciaio inox 316, tubo rivestito di ceramica		K1875C11VF00
AF0409C11VF29-1	1875C11VF29	304 stainless steel with ceramic coating Inox 304 avec traitement céramique Acero inox. 304 con tratamiento cerámico Acciaio inox 304 con trattamento ceramico	Viton® + UHMW-PE Viton® + PEHD Viton® + UHMW-PE Viton® + UHMW-PE	K1875C11VF00
<b>For 200 L container — Pour fût de 200 L — Para contenedor de 200 L — Per fusto da 200 L</b>				
AF0409C51SS22-1	1875C51SS22	316 stainless steel Inox 316 Acero inox. 316	Virgin PTFE (upper & lower) PTFE vierge (haut & bas) PTFE virgen (superior é inferior) PTFE vergine (superiore & inferiore)	K1875C11SS00
AF0409C51FF22-1	1875C51FF22	316 stainless steel Inox 316 Acero inox. 316 Acciaio inox 316	UHMW-PE + UHMW-PE PEHD + PEHD	K1875C11FF00

(1) Lower pump repair kit — Kit d'entretien bas de pompe — Kit reparación bomba inferior — Kit riparazione pompa inferiore.

67445-1



23644-400



67136



Pump accessories • Accessoires pour la pompe •  
Accesorios para bomba • Accessori per pompe

67445-1

High performance muffler  
Silencieux haut rendement  
Silenciador de alto rendimiento  
Silenziatore di rendimento elevato

23644-400

AroStop valve  
Valve de sécurité AroStop  
Válvula de seguridad AroStop  
Valvola d'arresto AroStop

67136

Floor / follower plate adapter  
Adaptateur plateau ou au sol  
Adaptador para suelo/plato seguidor  
Adattatore per pavimento/piastra

637489

Universal motor service kit  
Kit d'entretien moteur universel  
Kit reparación universal para motor  
Kit riparazione universale per il motore



66334-B

WetSol, pump upper packing lubricant - 3.8 liters  
Produit humidifiant WetSol, pour joint supérieur - 3,8 L  
Lubricante para junta superior WetSol - 3,8 L  
Lubrificante WetSol per guarnizione superiore - 3,8 L

Recommended for use in piston pumps solvent cups – Increase the performance and service life of pumping equipment.

Pour toutes les pompes équipées d'une coupelle à solvant. Conçu pour prolonger la durée de vie du presse étoupe en conservant la tige de piston et les garnitures humides.

Para todas las bombas equipadas con tapón para el lubricante. Diseñado para prolongar la vida útil de las juntas, conservando el embolo y demás juntas.

Per tutte le pompe con tappo per il lubrificante. Per prolungare la vita delle guarnizioni mantenendo il pistone e le guarnizioni lubrificate.

## 9:1 ratio pump package

Groupe d'extrusion, ratio 9:1

Grupo de extrusión, relación de 9:1

Gruppo di estrusione, rapporto di 9:1

200 L



Model Modèle Modelo Modello	Type Tipo	Pump model Modèle pompe Modelo bomba Modello pompa	Lift Élévateur Elevador Elevatore	Drum cover Couvercle de fût Tapas de bidón Copercho fusto	Material hose Flexible matériau Manguera material Tubo materiale
AL0409C51FF22002	Pump with drum cover / agitator / lift Pompe avec couvercle de fût / agitateur / élévateur Bomba con tapas de bidón / agitador / elevador Pompa con copercho fusto / agitatore / elevatore	AF0409C51FF22	640067	66197	623600-10

Pump package accessories • Accessoires pour groupe d'extrusion • Accesorios para grupo de extrusión •  
Accessori per gruppo de extrusione

P39344-100

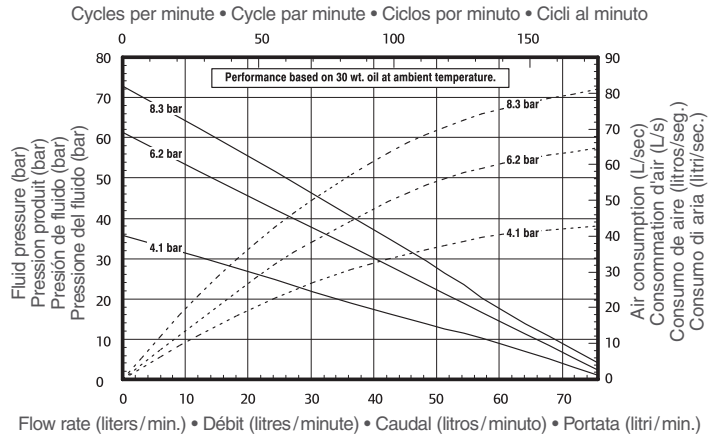
Air filter/regulator  
Filtre/régulateur d'air  
Filtro/regulador de aire  
Filtro/regolatore aria

104327

Filter/regulator repair kit  
Kit de réparation filtre / régulateur  
Kit reparación filtro / regulador  
Kit riparazione filtro / regolatore



P39344-100



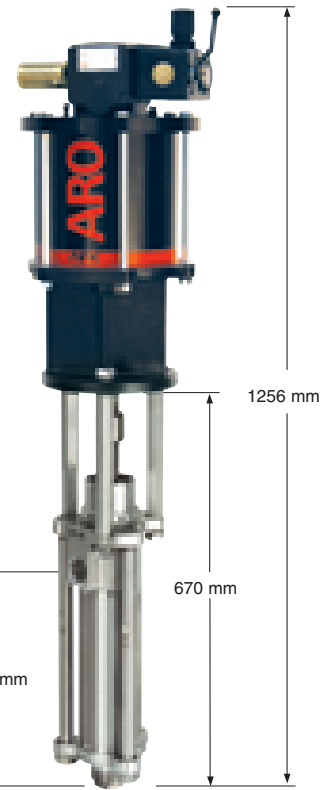
5

10:1

58.9 l/min

**AFX**  
**Series**

2-ball piston pump  
 Pompe à piston 2 billes  
 Bomba de pistón de 2 bolas  
 Pompa a pistone a 2 sfere

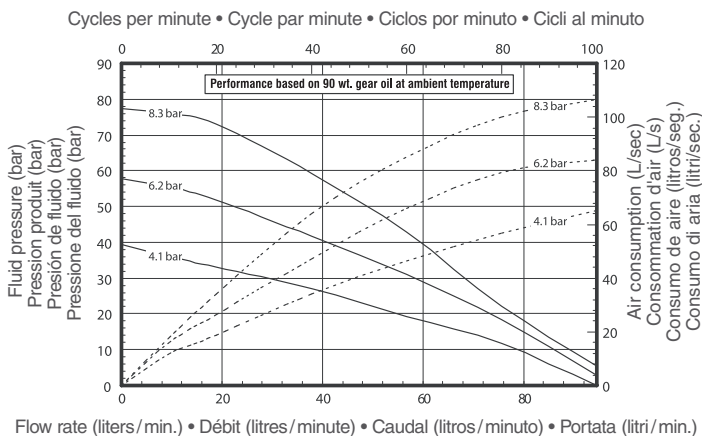


Specifications – Especificaciones – Caratteristiche			
	10:1		0 - 80 bar
	8" (203 mm)		60 cycles/min.
	6" (152 mm)		58.9 l/min. @ 60 cycles/min.
	1/2" NPT(F)		980 cc
	0 - 8.3 bar		0.98 cycle
	86.8 dBA @ 4.1 bar		2" NPT(F)
	46.3 kg		1 1/4" NPT(F)

Pump model no. Modèle pompe Modelo bomba Modello pompa	Lower pump Bas de pompe Parte baja bomba Parte bassa pompa	Plunger material Matière du piston Material pistón Materiale del pistone	Packings (upper + lower) Joints (haut + bas) Juntas (superior + inferior) Guarnizioni (superiore + inferiore)	 ServiceKit (1)	
AF0810C11CC15-1	66942-K3F		Carbon-Graphite Filled PTFE (upper & lower) PTFE chargé carbone-graphite (haut & bas) PTFE con carga de carbono-grafito (superior é inferior) PTFE caricato con grafite carbonico (superiore & inferiore)	637211-K63	
AF0810C11FF35-1	66942-C6F	300 Series / CF8M stainless steel Acier inox 300 / CF8M Acero inox. 300 / CF8M Acciaio inox 300 / CF8M	321 stainless steel / hard chrome Inox 321 (chromé dur) Acero inox. 321 (cromado duro) Acciaio inox 321 (cromo)	UHMW-PE + UHMW-PE PEHD + PEHD	637211-C63
AF0810C11KK35-1	66942-L6F		Mineral-filled PTFE (upper & lower) PTFE chargé minéral (haut & bas) PTFE con carga mineral (superior é inferior) PTFE caricato (superiore & inferiore)	637211-L63	
AF0810C11GF35-1	66942-P6F		UHMW-PE / Mineral-filled PTFE + UHMW-PE PEHD / PTFE chargé minéral + UHMW-PE UHMW-PE / PTFE con carga mineral + UHMW-PE UHMW-PE / PTFE caricato + UHMW-PE	637211-P63	
AF0810F11FF36-1	66941-C6D		UHMW-PE + UHMW-PE PEHD + PEHD	637211-C63	
AF0810F11KK36-1	66941-L6D	15-5 stainless steel Inox 15-5 Acero inox. 15-5 Acciaio inox 15-5	15-5 stainless steel / hard chrome Inox 15-5 (chromé dur) Acero inox. 15-5 (cromado duro) Acciaio inox 15-5 (cromo)	Mineral-filled PTFE (upper & lower) PTFE chargé minéral (haut & bas) PTFE con carga mineral (superior é inferior) PTFE caricato (superiore & inferiore)	637211-L63
AF0810F11RK36-1	66941-R6D		Mineral-filled PTFE / UHMW-PE + Mineral-filled PTFE PTFE chargé minéral / PEHD + PTFE chargé minéral PTFE con carga mineral / UHMW-PE + PTFE con carga mineral PTFE caricato / UHMW-PE + PTFE caricato	637211-R63	

(1) Lower pump repair kit — Kit d'entretien bas de pompe — Kit reparación bomba inferior — Kit riparazione pompa inferiore.





Pump accessories • Accessoires pour la pompe • Accesorios para bomba • Accessori per pompe	
<b>67445-3</b>	High performance muffler Silencieux haut rendement Silenciador de alto rendimiento Silenziatore di rendimento elevato
<b>23644-400</b>	AroStop valve Valve de sécurité AroStop Válvula de seguridad AroStop Valvola d'arresto AroStop
<b>67136</b>	Floor / follower plate adapter Adaptateur plateau ou au sol Adaptador para suelo/plato seguidor Adattatore per pavimento/piastra
<b>637489</b>	Universal motor service kit Kit d'entretien moteur universel Kit reparación universal para motor Kit riparazione universale per il motore



**66333-B**  
WetSol, pump upper packing lubricant - 1 liter  
Produit humidifiant WetSol, pour joint supérieur - 1 L  
Lubricante para junta superior WetSol - 1 L  
Lubrificante WetSol per guarnizione superiore - 1 L

**66334-B**  
WetSol, pump upper packing lubricant - 3,8 liters  
Produit humidifiant WetSol, pour joint supérieur - 3,8 L  
Lubricante para junta superior WetSol - 3,8 L  
Lubrificante WetSol per guarnizione superiore - 3,8 L

Recommended for use in piston pumps solvent cups – Increase the performance and service life of pumping equipment.  
 Pour toutes les pompes équipées d'une coupelle à solvant. Conçu pour prolonger la durée de vie du presse étoupe en conservant la tige de piston et les garnitures humides.  
 Para todas las bombas equipadas con tapón para el lubricante. Diseñado para prolongar la vida útil de las juntas, conservando el embolo y demás juntas.  
 Per tutte le pompe con tappo per il lubrificante. Per prolungare la vita delle guarnizioni mantenendo il pistone e le guarnizioni lubrificate.



See piston pumps accessories from page 154.  
 Voir accessoires pour pompes à piston page 154.  
 Ver accesorios para bombas de pistón, página 154.  
 Vedi accessori per pompe a pistoni, pagina 154.

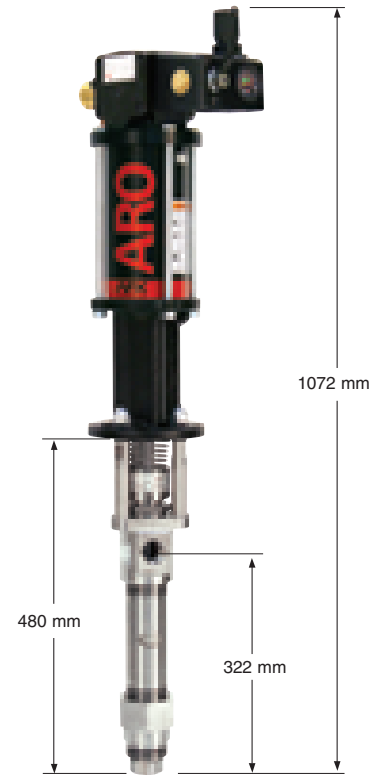
11:1

14 l/min

**AFX  
Series**

2-ball piston pump  
Pompe à piston 2 billes  
Bomba de pistón de 2 bolas  
Pompa a pistone a 2 sfere

Specifications – Especificaciones – Caratteristiche			
	11:1		25 - 120 bar
	4 1/4" (108 mm)		60 cycles/min.
	6" (152 mm)		14 l/min. @ 60 cycles/min.
	1/2" NPT(F)		237.6 cc
	2 - 10.3 bar		4.2 cycles
	86.5 dBA @ 4.1 bar		1" NPT(F) / 2" NPT(M)
	19.5 kg		1" NPT(F)

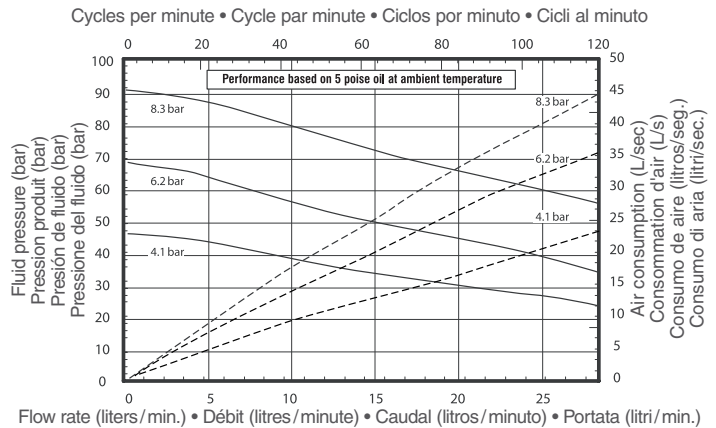


Pump model no. Modèle pompe Modelo bomba Modello pompa	Lower pump Bas de pompe Parte baja bomba Parte bassa pompa	Plunger material Matière du piston Material pistón Materiale del pistone	Packings (upper + lower) Joints (haut + bas) Juntas (superior + inferior) Guarnizioni (superiore + inferiore)	ServiceKit (1)
AF0411G11FF47-1	66300-C43	17-4 stainless steel / hard chrome Inox 17-4 (chromé dur) Acero inox. 17-4 (cromado duro) Acciaio inox 17-4 (cromo)	UHMW-PE + UHMW-PE PEHD + PEHD	637305-C43
AF0411G11KK47-1	66300-343		Glass-filled PTFE (upper & lower) PTFE chargé de verre (haut & bas) PTFE con carga de vidrio (superior é inferior) PTFE caricato con vetro (superiore & inferiore)	637305-343
AF0411G11KK48-1	66300-34B	17-4 stainless steel with ceramic coating Inox 17-4 avec traitement céramique Acero inox. 17-4 con tratamiento cerámico Acciaio inox 17-4 con trattamento ceramico	Glass-filled PTFE (upper & lower) PTFE chargé de verre (haut & bas) PTFE con carga de vidrio (superior é inferior) PTFE caricato con vetro (superiore & inferiore)	637305-343
AF0411G11HH47-1	66300-G43	17-4 stainless steel / hard chrome Inox 17-4 (chromé dur) Acero inox.17-4 (cromado duro) Acciaio inox 17-4 (cromo)	UHMW-PE / Leather staggered (upper & lower) PEHD / Cuir (haut & bas) UHMW-PE / Cuero (superior é inferior) UHMW-PE / Cuoio (superiore & inferiore)	637305-G43
AF0411G11GF47-1	66300-P43		UHMW-PE/glass-filled PTFE + UHMW-PE PEHD/ PTFE chargé de verre + PEHD UHMW-PE/PTFE carga de vidrio + UHMW-PE UHMW-PE/PTFE caricato con vetro + UHMW-PE	637305-P43
AF0411G11RK47-1	66300-R43	17-4 stainless steel with ceramic coating Inox 17-4 avec traitement céramique Acero inox. 17-4 con tratamiento cerámico Acciaio inox 17-4 con trattamento ceramico	Glass-filled PTFE/UHMW-PE + Glass-filled PTFE PTFE chargé verre/PEHD + PTFE chargé verre PTFE carga de vidrio/UHMW-PE + PTFE carga de vidrio PTFE caricato con vetro/UHMW-PE + PTFE caricato con vetro	637305-R43
AF0411G11FF48-1	66300-C4B		UHMW-PE + UHMW-PE PEHD + PEHD	637305-C43
AF0411G11GF48-1	66300-P4B	Glass-filled PTFE/UHMW-PE + Glass-filled PTFE PTFE chargé verre/PEHD + PTFE chargé verre PTFE carga de vidrio/UHMW-PE + PTFE carga de vidrio PTFE caricato con vetro/UHMW-PE + PTFE caricato con vetro	UHMW-PE/glass-filled PTFE + UHMW-PE PEHD/ PTFE chargé de verre + PEHD UHMW-PE/PTFE carga de vidrio + UHMW-PE UHMW-PE/PTFE caricato con vetro + UHMW-PE	637305-P43
AF0411G11RK48-1	66300-R4B		637305-R43	

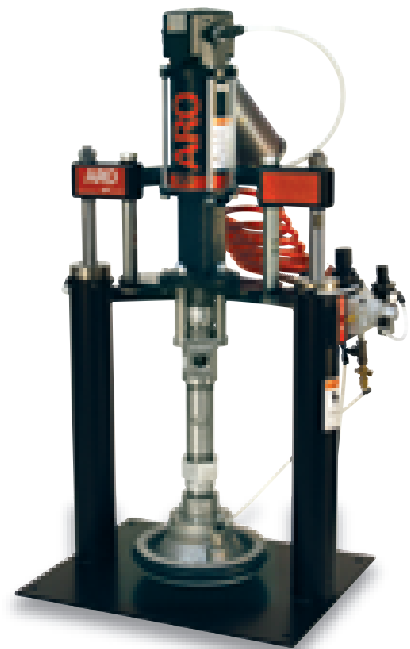
(1) Lower pump repair kit — Kit d'entretien bas de pompe — Kit reparación bomba inferior — Kit riparazione pompa inferiore.



Pump accessories • Accessoires pour la pompe • Accesorios para bomba • Accessori per pompe	
<b>67445-1</b>	High performance muffler Silencieux haut rendement Silenciador de alto rendimiento Silenziatore di rendimento elevato
<b>23644-400</b>	AroStop valve Valve de sécurité AroStop Válvula de seguridad AroStop Valvola d'arresto AroStop
<b>67136</b>	Floor / follower plate adapter Adaptateur plateau ou au sol Adaptador para suelo/plato seguidor Adattatore per pavimento/piastra
<b>637489</b>	Universal motor service kit Kit d'entretien moteur universel Kit reparación universal para motor Kit riparazione universale per il motore

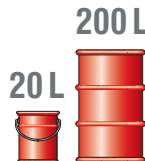


**66334-B**  
WetSol, pump upper packing lubricant - 3.8 liters  
Produit humidifiant WetSol, pour joint supérieur - 3,8 L  
Lubricante para junta superior WetSol - 3,8 L  
Lubrificante WetSol per guarnizione superiore - 3,8 L



5

**11:1 ratio pump packages**  
**Groupes d'extrusion, ratio 11:1**  
**Grupos de extrusión, relación de 11:1**  
**Gruppos di extruzione, rapporto di 11:1**



Model Modèle Modelo Modello	Type Type	Pump model Modèle pompe Modelo bomba Modello pompa	RAM model Modèle RAM Modelo RAM Modello RAM	Follower plate (model, seal and material) Plateau suiveur (modèle, étanchéité et matière) Plato seguidor (modelo, rasgador y material) Piastra premigrasso (modello, raschiatore e materiale)
<b>TP0411G21FF48A72</b>	20 L / two-post RAM 20 L / RAM à 2 montants 20 L / RAM de doble pistón 20 L / RAM a doppio pistone	AF0411G11FF48	RM072S-C	67347-2 Single-lipped seal, EPR Racleur simple lèvre, EPR Junta simple, EPR Guarnizione semplice, EPR Aluminum Aluminium Aluminio Alluminio
<b>TP0411G21FF48A82</b>				67347-1 Single-tube seal, Buna Racleur simple lèvre, Buna Junta simple, Buna Guarnizione semplice, BUNA Aluminum Aluminium Aluminio Alluminio
<b>TP0411G51GF47AA2</b>	200 L / two-post RAM 200 L / RAM à 2 montants 200 L / RAM de doble pistón 200 L / RAM a doppio pistone	AF0411G11GF47	RM552S-C	66516-1 Double lip / polyurethane Racleur double / polyurethane Doble labio / poliuretano Doppio labbro / poliuretano Aluminum Aluminium Aluminio Alluminio

Pump package accessories • Accessoires pour groupe d'extrusion • Accesorios para grupo de extrusión • Accessori per gruppo de extruzione			
<b>66354-1</b> Pump stabilizing bracket Support de stabilisation Estribos de estabilización bomba Staffe di stabilizzazione pompa	<b>67480</b> (20 L) <b>67481</b> (200 L) Cross over kit Kit de contrôle de niveau Kit de control de nivel Kit di controllo livello fluido	<b>67500</b> (20 L) <b>67501</b> (200 L) Low-level cut-off kit Sécurité de niveau bas Kit de desconexión por bajo nivel Sicurezza di basso livello del fluido	<b>637466</b> (20 L) <b>637491</b> (200 L) Two-post RAM repair kit Kit de réparation RAM à 2 montants Kit de réparation de RAM de doble columna Kit di riparazione RAM a doppio elevatore

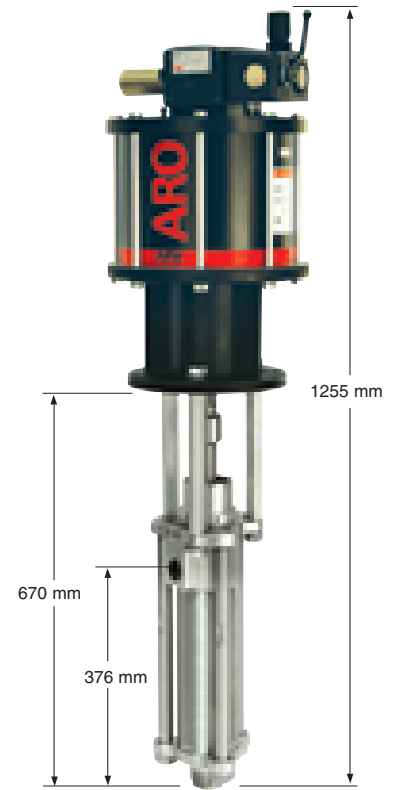
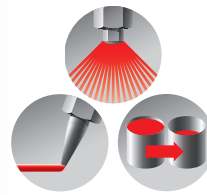
15:1

68.6 l/min

**AFX**  
**Series**

2-ball piston pump  
 Pompe à piston 2 billes  
 Bomba de pistón de 2 bolas  
 Pompa a pistone a 2 sfere

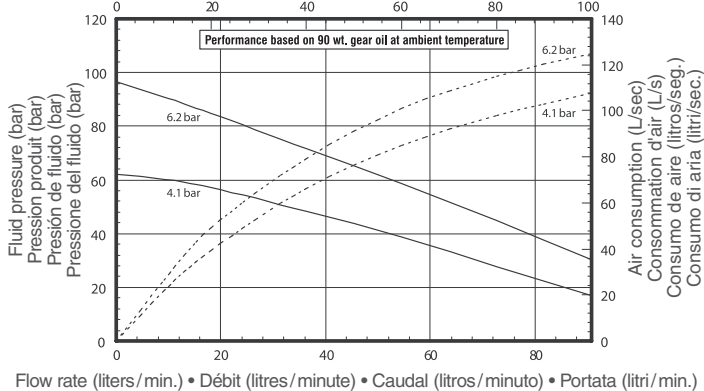
Specifications – Especificaciones – Caratteristiche			
	15:1		30 - 90 bar
	10" (254 mm)		70 cycles/min.
	6" (152 mm)		68.6/min. @ 70 cycles/min
	3/4" NPT(F)		980 cc
	2.1 - 6.2 bar		0.98 cycle
	89.8 dBA @ 4.1 bar		2" NPT(F)
	56.7 kg		1 1/4" NPT(F)



Pump model no. Modèle pompe Modelo bomba Modello pompa	Lower pump Bas de pompe Parte baja bomba Parte bassa pompa	Plunger material Matière du piston Material pistón Materiale del pistone	Packings (upper + lower) Joints (haut + bas) Juntas (superior + inferior) Guarnizioni (superiore + inferiore)	ServiceKit (1)	
AF1015C11FF35-1	66942-C6F	300 / CF8M stainless steel Acier inox 300 / CF8M Acero inox. 300 / CF8M Acciaio inox 300 / CF8M	321 stainless steel / hard chrome Inox 321 (chromé dur) Acero inox. 321 (cromado duro) Acciaio inox 321 (cromo)	UHMW-PE + UHMW-PE PEHD + PEHD	637211-C63
AF1015C11GF35-1	66942-P6F	300 / CF8M stainless steel Acier inox 300 / CF8M Acero inox. 300 / CF8M Acciaio inox 300 / CF8M	321 stainless steel / hard chrome Inox 321 (chromé dur) Acero inox. 321 (cromado duro) Acciaio inox 321 (cromo)	UHMW-PE / Mineral-filled PTFE + UHMW-PE PEHD / PTFE chargé minéral + PEHD UHMW-PE / PTFE con carga mineral + UHMW-PE UHMW-PE / PTFE caricato + UHMW-PE	637211-P63
AF1015J11FF36-1	66941-CDD	400 Series stainless steel with tungstene carbide seat	15-5 stainless steel / hard chrome Inox 15-5 (chromé dur) Acero inox. 15-5 (cromado duro) Acciaio inox 15-5 (cromo)	UHMW-PE + UHMW-PE PEHD + PEHD	637211-C63
AF1015F11FF36-1	66941-C6D	400 stainless steel Acier inox 400 Acero inox. 400 Acciaio inox 400	15-5 stainless steel / hard chrome Inox 15-5 (chromé dur) Acero inox. 15-5 (cromado duro) Acciaio inox 15-5 (cromo)	UHMW-PE + UHMW-PE PEHD + PEHD	637211-C63
AF1015F11KK36-1	66941-L6D	400 stainless steel Acier inox 400 Acero inox. 400 Acciaio inox 400	15-5 stainless steel / hard chrome Inox 15-5 (chromé dur) Acero inox. 15-5 (cromado duro) Acciaio inox 15-5 (cromo)	Mineral-filled PTFE (upper & lower) PTFE chargé minéral (haut & bas) PTFE con carga mineral (superior & inferior) PTFE caricato (superiore & inferiore)	637211-L63
AF1015F11RK36-1	66941-R6D	400 stainless steel Acier inox 400 Acero inox. 400 Acciaio inox 400	15-5 stainless steel / hard chrome Inox 15-5 (chromé dur) Acero inox. 15-5 (cromado duro) Acciaio inox 15-5 (cromo)	Mineral-filled PTFE / UHMW-PE + Mineral-filled PTFE PTFE chargé minéral / PEHD + PTFE chargé minéral PTFE con carga mineral / UHMW-PE + PTFE con carga mineral PTFE caricato / UHMW-PE + PTFE caricato	637211-R63

(1) Lower pump repair kit — Kit d'entretien bas de pompe — Kit reparación bomba inferior — Kit riparazione pompa inferiore.

Cycles per minute • Cycle par minute • Ciclos por minuto • Cicli al minuto



Pump accessories • Accessoires pour la pompe •  
 Accesorios para bomba • Accessori per pompe

67445-4	High performance muffler Silencieux haut rendement Silenciador de alto rendimiento Silenziatore di rendimento elevato	
635043	AroStop valve Valve de sécurité AroStop Válvula de seguridad AroStop Valvola d'arresto AroStop	
67136	Floor / follower plate adapter Adaptateur plateau ou au sol Adaptador para suelo/plato seguidor Adattatore per pavimento/piastra	
637489	Universal motor service kit Kit d'entretien moteur universel Kit reparación universal para motor Kit riparazione universale per il motore	

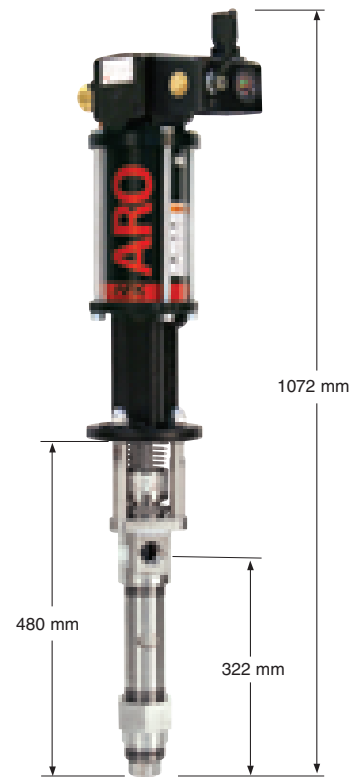
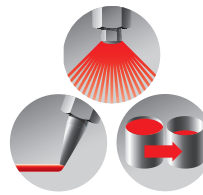
22:1

7.3 l/min

**AFX**  
**Series**

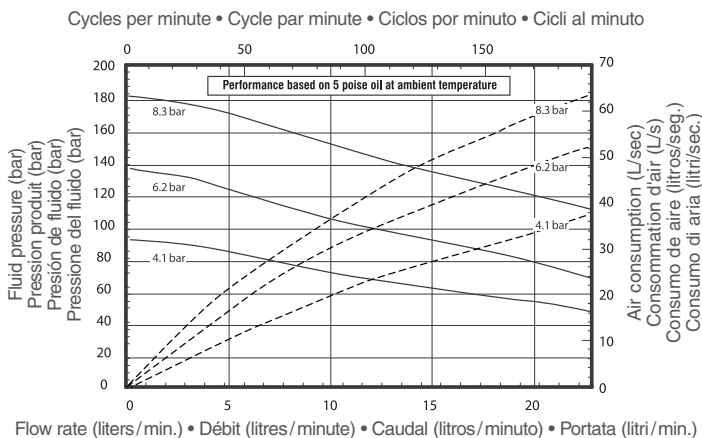
2-ball piston pump  
 Pompe à piston 2 billes  
 Bomba de pistón de 2 bolas  
 Pompa a pistone a 2 sfere

Specifications – Especificaciones – Caratteristiche			
	22:1		45 - 235 bar
	4 1/4" (108 mm)		60 cycles/min.
	6" (152 mm)		7.3 l/min. @ 60 cycles/min.
	1/2" NPT(F)		122.9 cc
	2 - 10.3 bar		8.1 cycles
	86.5 dBA @ 4.1 bar		1" NPT(F) / 2" NPT(M)
	19.5 kg		1" NPT(F)



Pump model no. Modèle pompe Modelo bomba Modello pompa	Lower pump Bas de pompe Parte baja bomba Parte bassa pompa	Plunger material Matière du piston Material piston Materiale del pistone	Packings (upper + lower) Joints (haut + bas) Juntas (superior + inferior) Guarnizioni (superiore + inferiore)	ServiceKit (1)
AF0422G11FF47-1	66301-C43		UHMW-PE + UHMW-PE PEHD + PEHD	637306-C43
AF0422G11KK47-1	66301-343	300 Series stainless steel with tungstene carbide seat	Glass-filled PTFE (upper & lower) PTFE chargé de verre (haut & bas) PTFE con carga de vidrio (superior é inferior) PTFE caricato con vetro (superiore & inferiore)	637306-343
AF0422G11HH47-1	66301-G43	Acier inox 300 avec siège en carbure de tungstène	UHMW-PE / Leather staggered (upper & lower) PEHD / Cuir (haut & bas) UHMW-PE / Cuero (superior é inferior) UHMW-PE / Cuoio (superiore & inferiore)	637306-G43
AF0422G11GF47-1	66301-P43	Acero inoxidable 300 con asiento de carburo de tungsteno	UHMW-PE/glass-filled PTFE + UHMW-PE PEHD / PTFE chargé de verre + PEHD UHMW-PE/PTFE carga de vidrio + UHMW-PE UHMW-PE/PTFE caricato con vetro + UHMW-PE	637306-P43
AF0422G11RK47-1	66301-R43	Acciaio inox 300 con sede in carburo di tungsteno	Glass-filled PTFE/UHMW-PE + Glass-filled PTFE PTFE chargé verre/PEHD + PTFE chargé verre PTFE carga de vidrio/UHMW-PE + PTFE carga de vidrio PTFE caricato con vetro/UHMW-PE + PTFE caricato con vetro	637306-R43
AF0422G11RK48-1	66301-R48	17-4 stainless steel with ceramic coating Inox 17-4 avec traitement céramique Acero inox. 17-4 / tratamiento cerámico Acciaio inox 17-4 / trattamento ceramico	Glass-filled PTFE/UHMW-PE + Glass-filled PTFE PTFE chargé verre/PEHD + PTFE chargé verre PTFE carga de vidrio/UHMW-PE + PTFE carga de vidrio PTFE caricato con vetro/UHMW-PE + PTFE caricato con vetro	637306-R43

(1) Lower pump repair kit — Kit d'entretien bas de pompe — Kit reparación bomba inferior — Kit riparazione pompa inferiore.



Pump accessories • Accessoires pour la pompe •  
 Accesorios para bomba • Accessori per pompe

67445-1	High performance muffler Silencieux haut rendement Silenciador de alto rendimiento Silenziatore di rendimento elevato	
23644-400	AroStop valve Valve de sécurité AroStop Válvula de seguridad AroStop Valvola d'arresto AroStop	
67136	Floor / follower plate adapter Adaptateur plateau ou au sol Adaptador para suelo/plato seguidor Adattatore per pavimento/piastra	
637489	Universal motor service kit Kit d'entretien moteur universel Kit reparación universal para motor Kit riparazione universale per il motore	

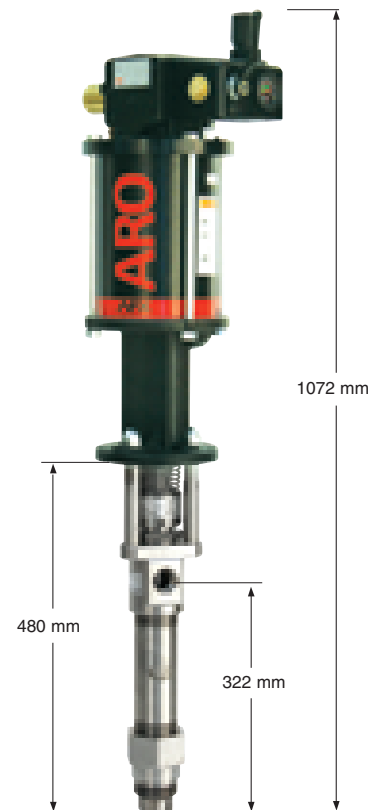
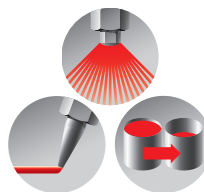
23:1

14.3 l/min

**AFX**  
**Series**

2-ball piston pump  
 Pompe à piston 2 billes  
 Bomba de pistón de 2 bolas  
 Pompa a pistone a 2 sfere

Specifications – Especificaciones – Caratteristiche			
	23:1		45 - 240 bar
	6" (152 mm)		60 cycles/min.
	6" (152 mm)		14.3 l/min. @ 60 cycles/min.
	1/2" NPT(F)		237.6 cc
	2.1 - 10.3 bar		4.2 cycles
	84.7 dBA @ 4.1 bar		1" NPT(F) / 2" NPT(M)
	21 kg		1" NPT(F)



Pump model no. Modèle pompe Modelo bomba Modello pompa	Lower pump Bas de pompe Parte baja bomba Parte bassa pompa	Plunger material Matière du piston Material pistón Materiale del pistone	Packings (upper + lower) Joints (haut + bas) Juntas (superior + inferior) Guarnizioni (superiore + inferiore)	ServiceKit (1)
AF0623G11FF47-1	66300-C43	17-4 stainless steel / hard chrome Inox 17-4 (chromé dur) Acero inox. 17-4 (cromado duro) Acciaio inox 17-4 (cromo)	UHMW-PE + UHMW-PE PEHD + PEHD	637305-C43
AF0623G11KK47-1	66300-343		Glass-filled PTFE (upper & lower) PTFE chargé de verre (haut & bas) PTFE con carga de vidrio (superior é inferior) PTFE caricato con vetro (superiore & inferiore)	637305-343
AF0623G11KK48-1	66300-348	17-4 stainless steel with ceramic coating Inox 17-4 avec traitement céramique Acero inox. 17-4 con tratamiento cerámico Acciaio inox 17-4 con trattamento ceramico	Glass-filled PTFE (upper & lower) PTFE chargé de verre (haut & bas) PTFE con carga de vidrio (superior é inferior) PTFE caricato con vetro (superiore & inferiore)	637305-343
AF0623G11HH47-1	66300-G43		UHMW-PE / Leather staggered (upper & lower) PEHD / Cuir (haut & bas) UHMW-PE / Cuero (superior é inferior) UHMW-PE / Cuoio (superiore & inferiore)	637305-G43
AF0623G11HH48-1	66300-G48	17-4 stainless steel with ceramic coating Inox 17-4 avec traitement céramique Acero inox. 17-4 con tratamiento cerámico Acciaio inox 17-4 con trattamento ceramico	UHMW-PE / Leather staggered (upper & lower) PEHD / Cuir (haut & bas) UHMW-PE / Cuero (superior é inferior) UHMW-PE / Cuoio (superiore & inferiore)	637305-G43
AF0623G11GF47-1	66300-P43		UHMW-PE/glass-filled PTFE + UHMW-PE PEHD / PTFE chargé de verre + PEHD UHMW-PE/PTFE carga de vidrio + UHMW-PE UHMW-PE/PTFE caricato con vetro + UHMW-PE	637305-P43
AF0623G11RK48-1	66300-R48	17-4 stainless steel with ceramic coating Inox 17-4 avec traitement céramique Acero inox. 17-4 con tratamiento cerámico Acciaio inox 17-4 con trattamento ceramico	Glass-filled PTFE/UHMW-PE + Glass-filled PTFE PTFE chargé verre/PEHD + PTFE chargé verre PTFE carga de vidrio/UHMW-PE + PTFE carga de vidrio PTFE caricato con vetro/UHMW-PE + PTFE caricato con vetro	637305-R43
AF0623G11RK47-1	66300-C43		Glass-filled PTFE/UHMW-PE + Glass-filled PTFE PTFE chargé verre/PEHD + PTFE chargé verre PTFE carga de vidrio/UHMW-PE + PTFE carga de vidrio PTFE caricato con vetro/UHMW-PE + PTFE caricato con vetro	637305-R43
AF0623G11FF48-1	66300-C43	17-4 stainless steel with ceramic coating Inox 17-4 avec traitement céramique Acero inox. 17-4 con tratamiento cerámico Acciaio inox 17-4 con trattamento ceramico	UHMW-PE + UHMW-PE PEHD + PEHD	637305-C43
AF0623G11GF48-1	66300-P48		UHMW-PE/glass-filled PTFE + UHMW-PE PEHD / PTFE chargé de verre + PEHD UHMW-PE/PTFE carga de vidrio + UHMW-PE UHMW-PE/PTFE caricato con vetro + UHMW-PE	637305-P43

(1) Lower pump repair kit — Kit d'entretien bas de pompe — Kit reparación bomba inferior — Kit riparazione pompa inferiore.





Pump accessories • Accessoires pour la pompe • Accesorios para bomba • Accessori per pompe	
<b>67445-2</b>	High performance muffer Silencieux haut rendement Silenciador de alto rendimiento Silenziatore di rendimento elevato
<b>23644-400</b>	AroStop valve Valve de sécurité AroStop Válvula de seguridad AroStop Valvola d'arresto AroStop
<b>67136</b>	Floor / follower plate adapter Adaptateur plateau ou au sol Adaptador para suelo/plato seguidor Adattatore per pavimento/piastra
<b>637489</b>	Universal motor service kit Kit d'entretien moteur universel Kit reparación universal para motor Kit riparazione universale per il motore



**66334-B**  
WetSol, pump upper packing lubricant - 3.8 liters  
Produit humidifiant WetSol, pour joint supérieur - 3,8 L  
Lubricante para junta superior WetSol - 3,8 L  
Lubrificazione WetSol per guarnizione superiore - 3,8 L

Recommended for use in piston pumps solvent cups – Increase the performance and service life of pumping equipment.

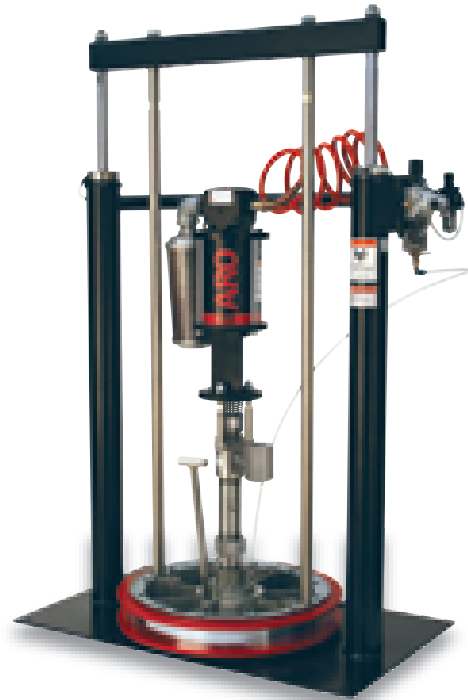
Pour toutes les pompes équipées d'une coupelle à solvant. Conçu pour prolonger la durée de vie du presse étoupe en conservant la tige de piston et les garnitures humides.

Para todas las bombas equipadas con tapón para el lubricante. Diseñado para prolongar la vida útil de las juntas, conservando el embolo y demás juntas.

Per tutte le pompe con tappo per il lubrificante. Per prolungare la vita delle guarnizioni mantenendo il pistone e le guarnizioni lubrificate.

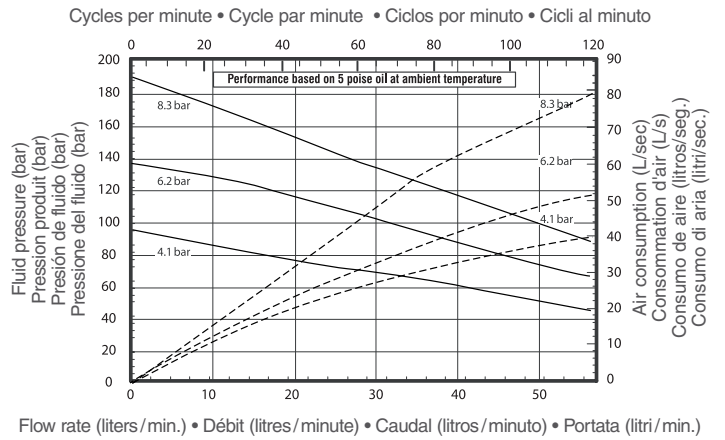
**23:1 ratio pump package**  
**Groupe d'extrusion, ratio 23:1**  
**Grupo de extrusión, relación de 23:1**  
**Gruppo di estrusione, rapporto di 23:1**

200 L



Model Modèle Modelo Modello	Type Tipo	Pump model Modèle pompe Modelo bomba Modello pompa	RAM model Modèle RAM Modelo RAM Modello RAM	Follower plate (model, seal and material) Plateau suiveur (modèle, étanchéité et matière) Plato seguidor (modelo, rasador y material) Piastra premigrasso (modello, raschiatore e materiale)
<b>TP0623G51RK47TA2</b>	200 L / two-post RAM 200 L / RAM à 2 montants 200 L / RAM de doble pistón 200 L / RAM a doppio pistone	AF0623G11RK47	RMS525-C	66516-6 Double lip / polyurethane Lèvre double / polyurethane Doble labio / poliuretano Doppio labbro / poliuretano Aluminum / PTFE coating Aluminium / revêtement PTFE Aluminio / revest. de PTFE Alluminio / rivestimento in PTFE

Pump package accessories • Accessoires pour groupe d'extrusion • Accesorios para grupo de extrusión • Accessori per gruppo de extrusione			
<b>66354-1</b> Pump stabilizing bracket Plaque de stabilisation pompe Estribos de estabilización bomba Staffe di stabilizzazione pompa	<b>67481</b> Cross over kit Kit de contrôle de niveau Kit de control de nivel Kit di controllo livello fluido	<b>67501</b> Low-level cut-off kit Sécurité de niveau bas Kit de desconexión por bajo nivel Sicurezza di basso livello del fluido	<b>637491</b> 200 L two-post RAM repair kit Kit de réparation RAM 200 L Kit reparación RAM / 200 L Kit riparazione RAM / 200 L



5

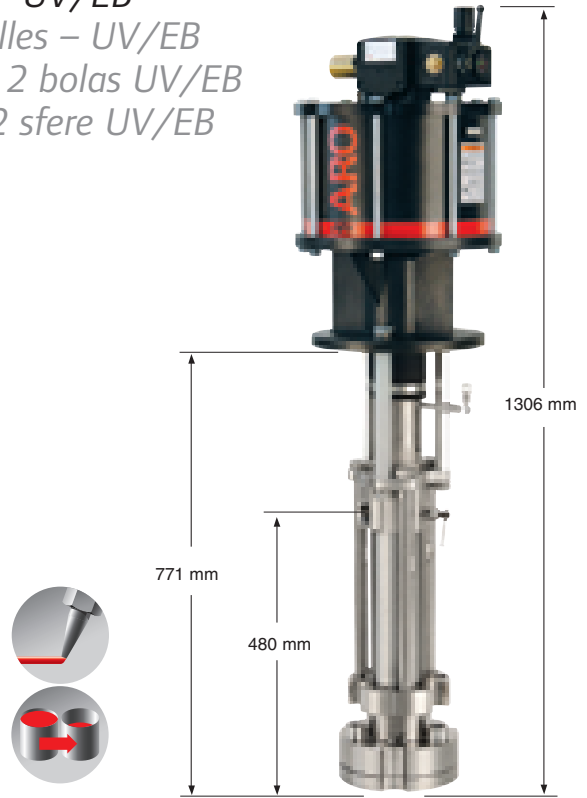
23:1

68.6 l/min

**AFX Series**

2-ball piston pump – UV/EB  
 Pompe à piston 2 billes – UV/EB  
 Bomba de pistón de 2 bolas UV/EB  
 Pompa a pistone a 2 sfere UV/EB

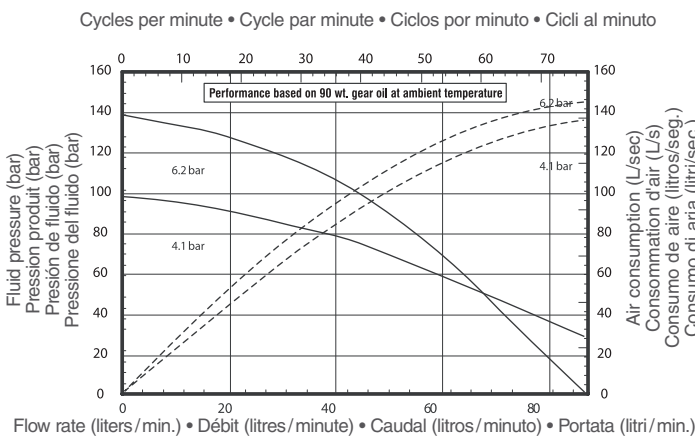
Specifications – Especificaciones – Caratteristiche			
<b>?</b> :1	23:1	Max. bar	45 - 140 bar
Motor	12" (305 mm)	Cycle/min.	70 cycles/min.
Motor	6" (152 mm)	1 min.	68.6 l/min. @ 60 cycles/min.
AIR	3/4" NPT(F)	1 cycle	980 cc
Max. bar	2.1 - 6.2 bar	For 1 litre	1.02 cycle
	93 dBA @ 4.1 bar	Follower plate mounted Plateau suiveur monté Plato seguidor montado Piastra premigrasso montata	
	90.7 kg		1 1/4" NPT(F)



**TiD-extra**  
 Industrial Technologies d.o.o.

Pump model no. Modèle pompe Modelo bomba Modello pompa	Lower pump Bas de pompe Parte baja bomba Parte bassa pompa	Plunger material Matière du piston Material pistòn Materiale del pistone	Packings (upper + lower) Joints (haut + bas) Juntas (superior + inferior) Guarnizioni (superiore + inferiore)	ServiceKit (1)	
AF1223C51FF35-1	67372-C6F	300 Series / CF8M stainless steel Acier inox 300 / CF8M Acero inox. 300 / CF8M Acciaio inox 300 / CF8M	321 stainless steel / hard chrome Inox 321 (chromé dur) Acero inox. 321 (cromado duro) Acciaio inox 321 (cromo)	UHMW-PE + UHMW-PE PEHD + PEHD	637444-C6D
AF1223C51FFP5-1	67372-CEF			UHMW-PE + UHMW-PE PEHD + PEHD	637444-CED

(1) Lower pump repair kit — Kit d'entretien bas de pompe — Kit reparación bomba inferior — Kit riparazione pompa inferiore.



Pump accessories • Accessoires pour la pompe • Accesorios para bomba • Accessori per pompe	
<b>67445-5</b>	High performance muffler Silencieux haut rendement Silenciador de alto rendimiento Silenziatore di rendimento elevato
<b>635043</b>	AroStop valve Valve de sécurité AroStop Válvula de seguridad AroStop Valvola d'arresto AroStop
<b>637489</b>	Universal motor service kit Kit d'entretien moteur universel Kit reparación universal para motor Kit riparazione universale per il motore

**23:1 ratio UV ink pump packages**  
**Groupes d'extrusion pour encres UV, ratio 23:1**  
**Grupos de extrusión para tintas ultravioleta, ratio 23:01**  
**Gruppo di estrusione 23:1 per inchiostri UV**



Model Modèle Modelo Modello	Type Tipo	Pump model Modèle pompe Modelo bomba Modello pompa	RAM model Modèle RAM Modelo RAM Modello RAM	Follower plate (model, seal and material) Plateau suiveur (modèle, étanchéité et matière) Plato seguidor (modelo, rasgador y material) Piastra premigrasso (modello, raschiatore e materiale)
TP1223C51FF35TAC	200 L / two-post RAM 200 L / RAM à 2 montants 200 L / RAM de doble pistón 200 L / RAM a doppio pistone	AF1223C51FF35	RM552S-C	67409-6 Double lip / polyurethane Racleur double / polyurethane Doble labio / poliuretano Doppio labbro / poliuretano Aluminium / PTFE coating Aluminium / revêtement PTFE Aluminio / revest. de PTFE Alluminio / rivestimento in PTFE
TP1223C51FFP5AN2		AF1223C51FFP5		67410-2 Double-tube, EPR Tube double en EPR Doble tubo de, EPR Doppio tubo, EPR Aluminium Aluminium Aluminio Alluminio

5



Pump package accessories · Accessoires pour groupe d'extrusion · Accesorios para grupo de extrusión · Accessori per gruppo di estrusione				
<b>66353-1</b> Pump stabilizing bracket Plaque de stabilisation pompe Estribos de estabilización bomba Staffe di stabilizzazione pompa	<b>104104-F06</b> Inline flow control (1) Vanne de débit d'air (1) Regulador de caudal (1) Valvola controllo dell'aria (1)	<b>67481</b> Cross Over Kit (2) Kit de contrôle de niveau (2) Kit de control de nivel (2) Kit di controllo livello fluido (2)	<b>67501</b> Low level cut-off (3) Sécurité de niveau bas (3) Kit de desconexión por bajo nivel (3) Sicurezza di basso livello del fluido (3)	<b>637491</b> 200 L two-post RAM repair kit Kit de réparation RAM 200 L Kit reparación RAM / 200 L Kit riparazione RAM / 200 L

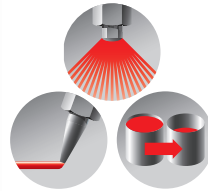
- (1) Helps set and maintain precise operating speeds in order to optimize pump performance.  
 Permet de régler et maintenir des vitesses de fonctionnement précises, afin d'optimiser les performances de la pompe.  
 Para ajustar y mantener velocidades de funcionamiento precisas para optimizar el rendimiento de la bomba.  
 Aiuta a mantenere e gestire un controllo preciso ottimizzando le prestazioni della pompa
- (2) Maintains fluid delivery in extrusion systems. Can activate alarm to alert maintenance to change empty fluid container.  
 Permet de garantir la distribution du fluide dans les systèmes d'extrusion. Peut activer une alarme pour changer le conteneur vide.  
 Garantiza el suministro de fluido en los sistemas de extrusión. Permite activar una alarma para cambiar el contenedor vacío.  
 Permette di garantire un flusso di prodotto nel sistema di estrusione. Può attivare un allarme per il rapido cambio del contenitore del fluido.
- (3) Used to shut off air supply to pump when material container is empty or near-empty.  
 Utilisé pour couper l'alimentation en air de la pompe lorsque le conteneur de matériau est vide ou presque vide.  
 Se utiliza para cortar el suministro de aire a la bomba cuando el contenedor está vacío o a punto de vaciarse.  
 Utilizzato con una valvola che interrompe l'aria alla pompa quando il materiale scende sotto il livello stabilito.

23:1

68.6 l/min

**AFX Series**

2-ball piston pump  
 Pompe à piston 2 billes  
 Bomba de pistón de 2 bolas  
 Pompa a pistone a 2 sfere



Specifications – Especificaciones – Caratteristiche			
	23:1		45 - 140 bar
	12" (305 mm)		70 cycles/min.
	6" (152 mm)		68.6 l/min. @ 70 cycles/min.
	3/4" NPT(F)		980 cc
	2.1 - 6.2 bar		1.02 cycle
	93 dBA @ 4.1 bar		2" NPT(F)
	63.5 kg		1 1/4" NPT(F)

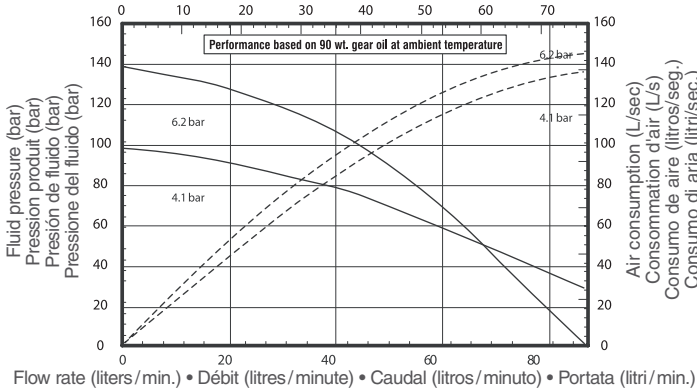
**TiD-extra**  
Industrial Technologies d.o.o.

Pump model no. Modèle pompe Modelo bomba Modello pompa	Lower pump Bas de pompe Parte baja bomba Parte bassa pompa	Plunger material Matière du piston Material pistón Material del pistone	Packings (upper + lower) Joints (haut + bas) Juntas (superior + inferior) Guarnizioni (superiore + inferiore)	 (1)	
AF1223C11CC15-1	66942-K3F	300 Series / CF8M stainless steel Acier inox 300 / CF8M Acero inox. 300 / CF8M Acciaio inox 300 / CF8M	321 stainless steel / hard chrome Inox 321 (chromé dur) Acero inox. 321 (cromado duro) Acciaio inox 321 (cromo)	Carbon-Graphite Filled PTFE (upper & lower) PTFE chargé carbone-graphite (haut & bas) PTFE con carga de carbono-grafito (superior é inferior) PTFE caricato con grafite carbonico (superiore & inferiore)	637211-K33
AF1223C11FF35-1	66942-C6F			UHMW-PE + UHMW-PE PEHD + PEHD	637211-C63
AF1223F11GF36-1	66941-P6D	400 Series stainless steel Acier inox 400 Acero inox. 400 Acciaio inox 400	15-5 stainless steel / hard chrome Inox 15-5 (chromé dur) Acero inox. 15-5 (cromado duro) Acciaio inox 15-5 (cromo)	UHMW-PE / mineral-filled PTFE + UHMW-PE PEHD / PTFE chargé minéral + PEHD UHMW-PE / PTFE con carga mineral + UHMW-PE UHMW-PE / PTFE caricato + UHMW-PE	637211-P63
AF1223F11FF36-1	66941-C6D			UHMW-PE + UHMW-PE PEHD + PEHD	637211-C63

(1) Lower pump repair kit — Kit d'entretien bas de pompe — Kit reparación bomba inferior — Kit riparazione pompa inferiore.



Cycles per minute • Cycle par minute • Ciclos por minuto • Cicli al minuto



Pump accessories • Accessoires pour la pompe • Accesorios para bomba • Accessori per pompe	
67445-5	High performance muffler Silencieux haut rendement Silenciador de alto rendimiento Silenziatore di rendimento elevato
635043	AroStop valve Valve de sécurité AroStop Válvula de seguridad AroStop Valvola d'arresto AroStop
67136	Floor / follower plate adapter Adaptateur plateau ou au sol Adaptador para suelo/plato seguidor Adattatore per pavimento/piastra
637489	Universal motor service kit Kit d'entretien moteur universel Kit reparación universal para motor Kit riparazione universale per il motore

28:1

23.7 l/min

**AFX**  
**Series**

2-ball piston pump  
 Pompe à piston 2 billes  
 Bomba de pistón de 2 bolas  
 Pompa a pistone a 2 sfere

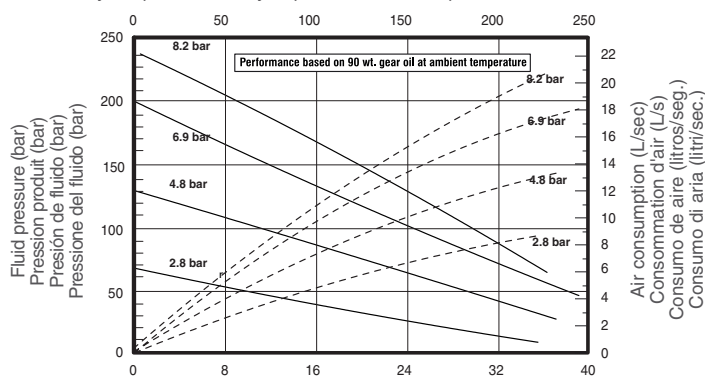
Specifications – Especificaciones – Caratteristiche			
?:1	28:1	Max. bar	60 - 230 bar
Motor	8" (203 mm)	Cycle/min.	70 cycles/min.
Motor	6" (152 mm)	1 min.	23.7 l/min. @ 70 cycles/min.
AIR	1/2" NPT(F)	1 cycle	338 cc
Max. bar	2.1 - 8.3 bar	For 1 litre	2.95 cycles
	86.8 dBA @ 4.1 bar		2" NPT(F)
	51.3 kg		1" NPT(F)



Pump model no. Modèle pompe Modelo bomba Modello pompa	Lower pump Bas de pompe Parte baja bomba Parte bassa pompa	Plunger material Matière du piston Material pistón Materiale del pistone	Packings (upper + lower) Joints (haut + bas) Juntas (superior + inferior) Guarnizioni (superiore + inferiore)	ServiceKit (1)
AF0828B11RK47-1	66475-R4D Carbon steel, nickel plated Acier carbone nickelé Acero al carbono niquelado Acciaio al carbonio nichelato	17-4 stainless steel / hard chrome Inox 17-4 (chromé dur) Acero inox.17-4 (cromado duro) Acciaio inox 17-4 (cromo)	Glass-filled PTFE/UHMW-PE + Glass-filled PTFE PTFE chargé verre/PEHD + PTFE chargé verre PTFE carga de vidrio/UHMW-PE + PTFE carga de vidrio PTFE caricato con vetro/UHMW-PE + PTFE caricato con vetro	667098-R43

(1) Lower pump repair kit — Kit d'entretien bas de pompe — Kit reparación bomba inferior — Kit riparazione pompa inferiore.

Cycles per minute • Cycle par minute • Ciclos por minuto • Cicli al minuto



Flow rate (liters/min.) • Débit (litres/minute) • Caudal (litros/minute) • Portata (litri/min.)



Pump accessories • Accessoires pour la pompe •  
 Accesorios para bomba • Accessori per pompe

67445-3	High performance muffler Silencieux haut rendement Silenciador de alto rendimiento Silenziatore di rendimento elevato
23644-400	AroStop valve Valve de sécurité AroStop Válvula de seguridad AroStop Valvola d'arresto AroStop
65139	Floor mount Montage au sol Montaje en el suelo Montaggio al suolo
637489	Universal motor service kit Kit d'entretien moteur universel Kit reparación universal para motor Kit riparazione universale per il motore



66334-B

WetSol, pump upper packing lubricant - 3.8 liters  
 Produit humidifiant WetSol, pour joint supérieur - 3,8 L  
 Lubricante para junta superior WetSol - 3,8 L  
 Lubrificante WetSol per guarnizione superiore - 3,8 L

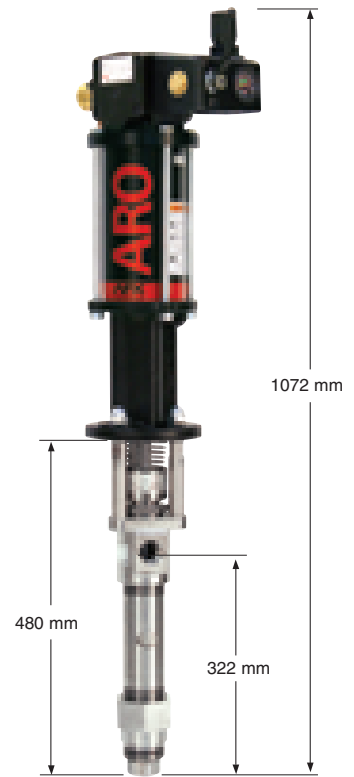
30:1

4.9 l/min

**AFX  
Series**

2-ball piston pump  
Pompe à piston 2 billes  
Bomba de pistón de 2 bolas  
Pompa a pistone a 2 sfere

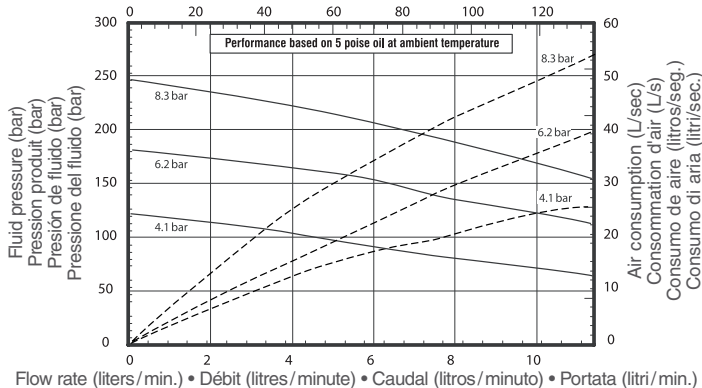
Specifications – Especificaciones – Caratteristiche			
	30:1		60 - 320 bar
	4 1/4" (108 mm)		60 cycles/min.
	6" (152 mm)		4.9 l/min. @ 60 cycles/min.
	1/2" NPT(F)		90.1 cc
	2 - 10.3 bar		11 cycles
	86.5 dBA @ 4.1 bar		1" NPT(F) / 2" NPT(M)
	19.5 kg		1 NPT(F)



Pump model no. Modèle pompe Modelo bomba Modello pompa	Lower pump Bas de pompe Parte baja bomba Parte bassa pompa	Plunger material Matière du piston Material pistón Materiale del pistone	Packings (upper + lower) Joints (haut + bas) Juntas (superior + inferior) Guarnizioni (superiore + inferiore)	ServiceKit (1)
AF0430G11FF47-1	66302-C43	17-4 stainless steel / hard chrome Inox 17-4 (chromé dur) Acero inox.17-4 (cromado duro) Acciaio inox 17-4 (cromo)	UHMW-PE + UHMW-PE PEHD + PEHD	637307-C43
AF0430G11KK47-1	66302-343		Glass-filled PTFE (upper & lower) PTFE chargé de verre (haut & bas) PTFE con carga de vidrio (superior & inferior) PTFE caricato con vetro (superiore & inferiore)	637307-343
AF0430G11HH47-1	66302-G43		UHMW-PE / Leather staggered (upper & lower) PEHD / Cuir (haut & bas) UHMW-PE / Cuero (superior & inferior) UHMW-PE / Cuoio (superiore & inferiore)	637307-G43
AF0430G11GF47-1	66302-P43		UHMW-PE/glass-filled PTFE + UHMW-PE PEHD / PTFE chargé de verre + PEHD UHMW-PE/PTFE carga de vidrio + UHMW-PE UHMW-PE/PTFE caricato con vetro + UHMW-PE	637307-P43
AF0430G11GF48-1	66302-P4B		UHMW-PE/glass-filled PTFE + UHMW-PE PEHD / PTFE chargé de verre + PEHD UHMW-PE/PTFE carga de vidrio + UHMW-PE UHMW-PE/PTFE caricato con vetro + UHMW-PE	637307-P43
AF0430G11HH48-1	66302-G4B		UHMW-PE / Leather staggered (upper & lower) PEHD / Cuir (haut & bas) UHMW-PE / Cuero (superior & inferior) UHMW-PE / Cuoio (superiore & inferiore)	637307-G43

(1) Lower pump repair kit — Kit d'entretien bas de pompe.  
Kit reparación bomba inferior — Kit riparazione pompa inferiore.

Cycles per minute • Cycle par minute • Ciclos por minuto • Cicli al minuto







Pump accessories · Accessoires pour la pompe · Accesorios para bomba · Accessori per pompe	
<b>67445-1</b>	High performance muffer Silencieux haut rendement Silenciador de alto rendimiento Silenziatore di rendimento elevato
<b>23644-400</b>	AroStop valve Valve de sécurité AroStop Válvula de seguridad AroStop Valvola d'arresto AroStop
<b>67136</b>	Floor / follower plate adapter Adaptateur plateau ou au sol Adaptador para suelo/plato seguidor Adattatore per pavimento/piastra
<b>637489</b>	Universal motor service kit Kit d'entretien moteur universel Kit reparación universal para motor Kit riparazione universale per il motore



**66333-B**

WetSol, pump upper packing lubricant - 1 liter  
Produit humidifiant WetSol, pour joint supérieur - 1 L  
Lubricante para junta superior WetSol - 1 L  
Lubrificante WetSol per guarnizione superiore - 1 L

**66334-B**

WetSol, pump upper packing lubricant - 3.8 liters  
Produit humidifiant WetSol, pour joint supérieur - 3,8 L  
Lubricante para junta superior WetSol - 3,8 L  
Lubrificante WetSol per guarnizione superiore - 3,8 L

*Recommended for use in piston pumps solvent cups – Increase the performance and service life of pumping equipment.*

*Pour toutes les pompes équipées d'une coupelle à solvant. Conçu pour prolonger la durée de vie du presse étoupe en conservant la tige de piston et les garnitures humides.*

*Para todas las bombas equipadas con tapón para el lubricante. Diseñado para prolongar la vida útil de las juntas, conservando el embolo y demás juntas.*

*Per tutte le pompe con tappo per il lubrificante. Per prolungare la vita delle guarnizioni mantenendo il pistone e le guarnizioni lubrificate.*



20 L



**30:1 ratio pump package**  
**Groupe d'extrusion, ratio 30:1**  
**Grupo de extrusión, relación de 30:1**  
**Gruppo di extruzione, rapporto di 30:1**

Model Modèle Modelo Modello	Type Tipo	Pump model Modèle pompe Modelo bomba Modello pompa	Cart model Modèle chariot Modelo carro Modello carello	Material hose Flexible matériau Manguera material Tubo materiale	Material filter Filtre matériau Filtro de producto Filtro materiale
<b>CM0430G11GF47001</b>	Cart-mounted pump Pompe sur chariot Bomba portátil Pompa con carello	AF0430G11GF47-1	67139	67140-1	651422-70

Pump package accessories · Accessoires pour groupe d'extrusion · Accesorios para grupo de extrusión · Accessori per gruppo de extruzione	
<b>F35341-400</b>	<b>104317</b>
Air filter Filtre à air Filtro de aire Filtro aria	Filter element Element filtrant Elemento filtrante Elemento filtro



F35341-400

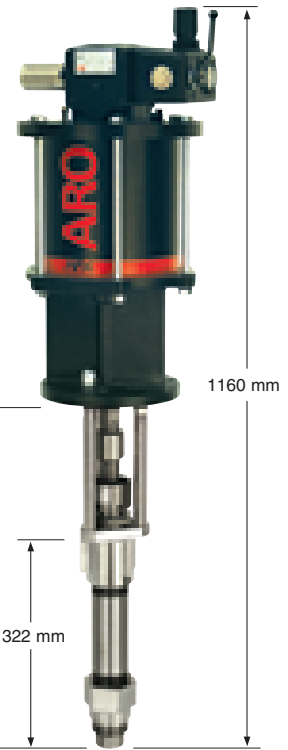
5

40:1

14 l/min

**AFX**  
**Series**

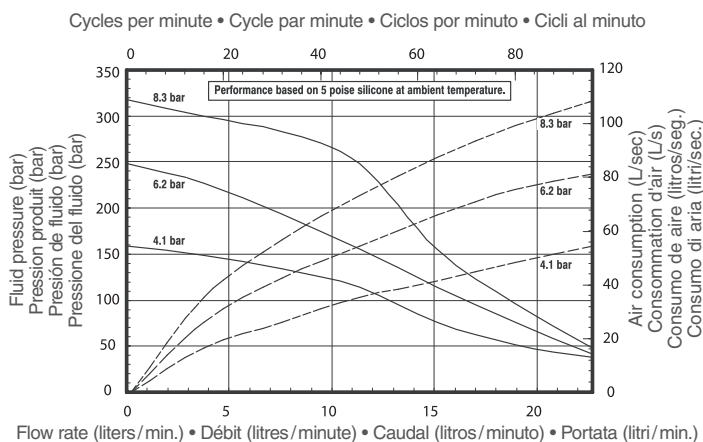
2-ball piston pump  
 Pompe à piston 2 billes  
 Bomba de pistón de 2 bolas  
 Pompa a pistone a 2 sfere



Specifications – Especificaciones – Caratteristiche			
	40:1		80 - 340 bar
	8" (203 mm)		70 cycles/min.
	6" (152 mm)		14 l/min. @ 60 cycles/min.
	1/2" NPT(F)		237 cc
	2.1 - 8.3 bar		4.2 cycles
	86.8 dBA @ 4.1 bar		1" NPT(F) / 2" NPT(M)
	30.9 kg		1 NPT(F)

Pump model no. Modèle pompe Modelo bomba Modello pompa	Lower pump Bas de pompe Parte baja bomba Parte bassa pompa	Plunger material Matière du piston Material pistón Material pistone	Packings (upper + lower) Joints (haut + bas) Juntas (superior + inferior) Guarnizioni (superiore + inferiore)	ServiceKit (1)
AF0840G11FF47-1	66300-C4D	300 Series stainless steel with tungstene carbide seat	UHMW-PE + UHMW-PE PEHD + PEHD	637305-C43
AF0840G11KK47-1	66300-34D		Glass-filled PTFE (upper & lower) PTFE chargé de verre (haut & bas) PTFE con carga de vidrio (superior & inferior) PTFE caricato con vetro (superiore & inferiore)	637305-343
AF0840G11GF47-1	66300-P4D	Acier inox 300 avec siège en carbure de tungstène	UHMW-PE/glass-filled PTFE + UHMW-PE PEHD / PTFE chargé de verre + PEHD UHMW-PE/PTFE carga de vidrio + UHMW-PE UHMW-PE/PTFE caricato con vetro + UHMW-PE	637305-P43
AF0840G11RS47-1	66300-R43	Acero inoxidable 300 con asiento de carburo de tungsteno	Glass-filled PTFE / UHMW-PE + Virgin PTFE PTFE chargé verre / PEHD + PTFE vierge PTFE carga de vidrio / UHMW-PE + PTFE virgen PTFE caricato con vetro / UHMW-PE + PTFE vergine	637305-R43
AF0840G11FF48-1	66300-C4G	17-4 stainless steel with ceramic coating Inox 17-4 avec traitement céramique Acero inox. 17-4 con tratamiento cerámico Acciaio inox 17-4 con trattamento ceramico	UHMW-PE + UHMW-PE PEHD + PEHD	637305-C43
AF0840G11RS48-1	66300-R4G		Glass-filled PTFE / UHMW-PE + Virgin PTFE PTFE chargé verre / PEHD + PTFE vierge PTFE carga de vidrio / UHMW-PE + PTFE virgen PTFE caricato con vetro / UHMW-PE + PTFE vergine	637305-R43

(1) Lower pump repair kit — Kit d'entretien bas de pompe — Kit reparación bomba inferior — Kit riparazione pompa inferiore.



Pump accessories • Accessoires pour la pompe •  
 Accesorios para bomba • Accessori per pompe

67445-3	High performance muffler Silencieux haut rendement Silenciador de alto rendimiento Silenziatore di rendimento elevato
23644-400	AroStop valve Valve de sécurité AroStop Válvula de seguridad AroStop Valvola d'arresto AroStop
67136	Floor mount Montage au sol Montaje en el suelo Montaggio al suolo
637489	Universal motor service kit Kit d'entretien moteur universel Kit reparación universal para motor Kit riparazione universale per il motore

45:1

23.7 l/min

**AFX Series**

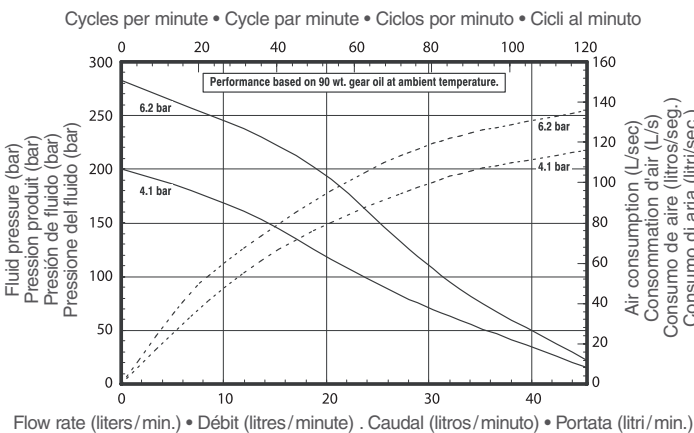
2-ball piston pump  
 Pompe à piston 2 billes  
 Bomba de pistón de 2 bolas  
 Pompa a pistone a 2 sfere

Specifications – Especificaciones – Caratteristiche			
	45:1		95 -280 bar
	10" (254 mm)		70 cycles/min.
	6" (152 mm)		23.7 l/min. @ 70 cycles/min.
	3/4" NPT(F)		339 cc
	2.1 - 6.2 bar		2.9 cycles
	89.8 dBA @ 4.1 bar		2" NPT(F)
	59.9 kg		1 NPT(F)



Pump model no. Modèle pompe Modelo bomba Modello pompa	Lower pump Bas de pompe Parte baja bomba Parte bassa pompa	Plunger material Matière du piston Material pistón Materiale del pistone	Packings (upper + lower) Joints (haut + bas) Juntas (superior + inferior) Guarnizioni (superiore + inferiore)	ServiceKit (1)	
AF1045B11KK47-1	66475-34D	Carbon steel, nickel plated Acier carbone nickelé Acero al carbono niquelado Acciaio al carbonio nichelato	17-4 stainless steel / hard chrome Inox 17-4 (chromé dur) Acero inox.17-4 (cromado duro) Acciaio inox 17-4 (cromo)	Glass-filled PTFE (upper + lower) PTFE chargé de verre (haut & bas) PTFE con carga de vidrio (superior é inferior) PTFE caricato con vetro (superiore é inferiore)	637098-343
AF1045B11RK47-1	66475-R4D			Glass-filled PTFE/UHMW-PE + Glass-filled PTFE PTFE chargé verre/PEHD + PTFE chargé verre PTFE carga de vidrio/UHMW-PE + PTFE carga de vidrio PTFE caricato con vetro/UHMW-PE + PTFE caricato con vetro	637098-R43

(1) Lower pump repair kit — Kit d'entretien bas de pompe — Kit reparación bomba inferior — Kit riparazione pompa inferiore.



Pump accessories • Accessoires pour la pompe • Accesorios para bomba • Accessori per pompe	
67445-4	High performance muffler Silencieux haut rendement Silenciador de alto rendimiento Silenziatore di rendimento elevato
635043	AroStop valve Valve de sécurité AroStop Válvula de seguridad AroStop Valvola d'arresto AroStop
65139	Floor mount Montage au sol Montaje en el suelo Montaggio al suolo
637489	Universal motor service kit Kit d'entretien moteur universel Kit reparación universal para motor Kit riparazione universale per il motore

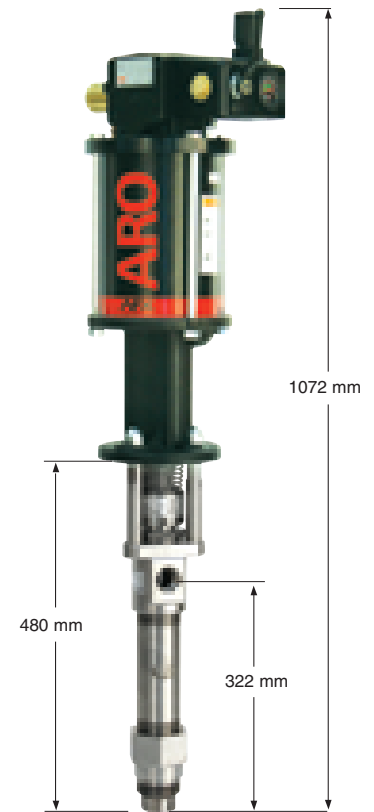
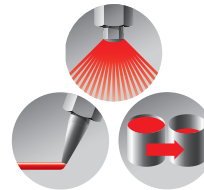
45:1

7,3 l/min

**AFX**  
**Series**

2-ball piston pump  
 Pompe à piston 2 billes  
 Bomba de pistón de 2 bolas  
 Pompa a pistone a 2 sfere

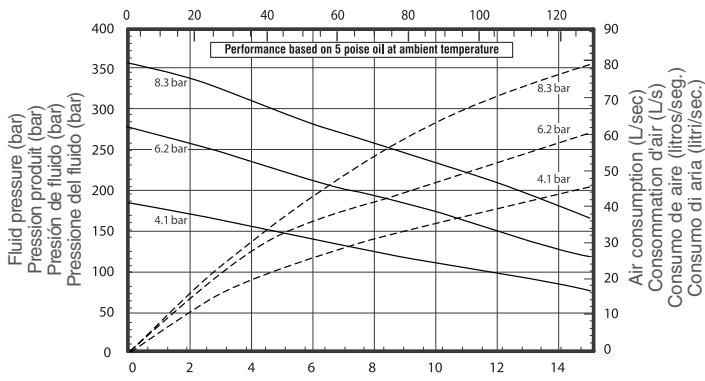
Specifications – Especificaciones – Caratteristiche			
	45:1		95 - 375 bar
	6" (152 mm)		60 cycles/min.
	6" (152 mm)		7.3 l/min. @ 60 cycles/min.
	1/2" NPT(F)		123 cc
	2 - 8.3 bar		8.1 cycles
	84.7 dBA @ 4.1 bar		1" NPT(F) / 2" NPT(M)
	21 kg		1 NPT(F)



Pump model no. Modèle pompe Modelo bomba Modello pompa	Lower pump Bas de pompe Parte baja bomba Parte bassa pompa	Plunger material Matière du piston Material pistón Materiale del pistone	Packings (upper + lower) Joints (haut + bas) Juntas (superior + inferior) Guarnizioni (superiore + inferiore)	ServiceKit (1)
AF0645G11FF47-1	66301-C43	17-4 stainless steel / hard chrome Inox 17-4 (chromé dur) Acero inox.17-4 (cromado duro) Acciaio inox 17-4 (cromo)	UHMW-PE + UHMW-PE PEHD + PEHD	637306-C43
AF0645G11KK47-1	66301-343		Glass-filled PTFE (upper & lower) PTFE chargé de verre (haut & bas) PTFE con carga de vidrio (superior é inferior) PTFE caricato con vetro (superiore & inferiore)	637306-343
AF0645G11HH47-1	66301-G43		UHMW-PE / Leather staggered (upper & lower) PEHD / Cuir (haut & bas) UHMW-PE / Cuero (superior é inferior) UHMW-PE / Cuoio (superiore & inferiore)	637306-G43
AF0645G11GF47-1	66301-P43		UHMW-PE/glass-filled PTFE + UHMW-PE PEHD/PTFE chargé de verre + PEHD UHMW-PE/PTFE carga de vidrio + UHMW-PE UHMW-PE/PTFE caricato con vetro + UHMW-PE	637306-P43
AF0645G11RK47-1	66301-R43		Glass-filled PTFE/UHMW-PE + Glass-filled PTFE PTFE chargé verre/PEHD + PTFE chargé verre PTFE carga de vidrio/UHMW-PE + PTFE carga de vidrio PTFE caricato con vetro/UHMW-PE + PTFE caricato con vetro	637306-R43
AF0645G11FF48-1	66301-C4B		UHMW-PE + UHMW-PE PEHD + PEHD	637306-C43
AF0645G11RK48-1	66301-R4B		Glass-filled PTFE/UHMW-PE + Glass-filled PTFE PTFE chargé verre/PEHD + PTFE chargé verre PTFE carga de vidrio/UHMW-PE + PTFE carga de vidrio PTFE caricato con vetro/UHMW-PE + PTFE caricato con vetro	637306-R43

(1) Lower pump repair kit — Kit d'entretien bas de pompe — Kit reparación bomba inferior — Kit riparazione pompa inferiore.

Cycles per minute • Cycle par minute • Ciclos por minuto • Cicli al minuto



Flow rate (liters/min.) • Débit (litres/minute) • Caudal (litros/minuto) • Portata (litri/min.)

Pump accessories • Accessoires pour la pompe • Accesorios para bomba • Accessori per pompa

<b>67445-2</b>	High performance muffler Silencieux haut rendement Silenciador de alto rendimiento Silenziatore di rendimento elevato
<b>23644-400</b>	AroStop valve Valve de sécurité AroStop Válvula de seguridad AroStop Valvola d'arresto AroStop
<b>67136</b>	Floor / follower plate adapter Adaptateur plateau ou au sol Adaptador para suelo/plato seguidor Adattatore per pavimento/piastra
<b>637489</b>	Universal motor service kit Kit d'entretien moteur universel Kit reparación universal para motor Kit riparazione universale per il motore



20 L

**45:1 ratio pump packages**  
**Groupes d'extrusion, ratio 45:1**  
**Grupos de extrusión, relación de 45:1**  
**Gruppi di estrusione, rapporto di 45:1**



200 L

Model Modèle Modelo Modello	Pump Pompe Bomba Pompa	Cart Chariot Carro Carello	RAM RAM RAM RAM	Material hose & filter Flexible & filtre matériau Manguera y filtro material Tubo e filtro materiale	Follower plate (model, seal and material) Plateau suiveur (modèle, étanchéité et matière) Plato seguidor (modelo, rasgador y material) Piastra premigrasso (modello, raschiatore e materiale)
<b>Cart-mounted pump — Pompe sur chariot — Bomba portátil — Pompa con carello</b>					
<b>CM0645G11GF47001</b>	AF0645G11GF47-1	67139	—	67140-1 & 651422-70	—
<b>200 L, two-post RAM — RAM 2 montants pour fût de 200 L — RAM de doble pistón para barril de 200 L — RAM doppio pistone per fusto da 200 L</b>					
<b>TP0645G51RK47TN2</b>	AF0645G11RK47	—	RMS525-C	—	67195-6 Double-tube / EPR Tube double / EPR Doble tubo / EPR Doppio tubo / EPR Aluminum / PTFE coating Aluminium / revêtement PTFE Aluminio / revest. de PTFE Alluminio / rivestimento in PTFE
<b>TP0645G51RK47TB2</b>					66516-7 Double lip / EPR Racleur double / EPR Doble labio / EPR Doppio labbro / EPR Aluminum / PTFE coating Aluminium / revêtement PTFE Aluminio / revest. de PTFE Alluminio / rivestimento in PTFE

Pump package accessories • Accessoires pour groupe d'extrusion • Accesorios para grupo de extrusión • Accessori per gruppo di estrusione

<b>66354-1</b> Pump stabilizing bracket Plaque de stabilisation pompe Estribos de estabilización bomba Staffe di stabilizzazione pompa	<b>67481</b> Cross over kit Kit de contrôle de niveau Kit de control de nivel Kit di controllo livello fluido	<b>67501</b> Low-level cut-off kit Sécurité de niveau bas Kit de desconexión por bajo nivel Sicurezza di basso livello del fluido	<b>637491</b> 200 L two-post RAM repair kit Kit de réparation RAM 200 L Kit reparación RAM / 200 L Kit riparazione RAM / 200 L
--	---	---	--

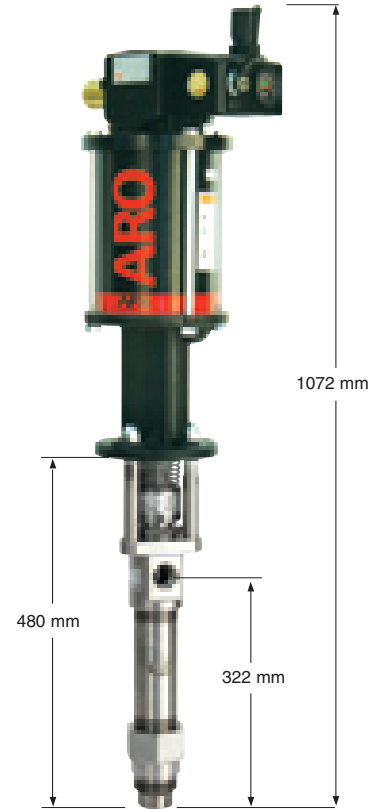
60:1

5.4 l/min

**AFX  
Series**

2-ball piston pump  
Pompe à piston 2 billes  
Bomba de pistón de 2 bolas  
Pompa a pistone a 2 sfere

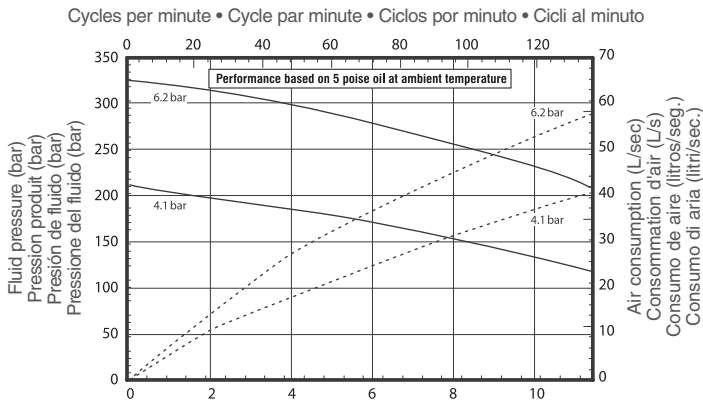
Specifications – Especificaciones – Caratteristiche			
	60:1		125 - 425 bar
	6" (152 mm)		60 cycles/min.
	6" (152 mm)		5.4 l/min. @ 60 cycles/min.
	1/2" NPT(F)		90.1 cc
	2 - 6.9 bar		11 cycles
	84.7 dBA @ 4.1 bar		1" NPT(F) / 2" NPT(M)
	21 kg		1 NPT(F)



Pump model no. Modèle pompe Modelo bomba Modello pompa	Lower pump Bas de pompe Parte baja bomba Parte bassa pompa	Plunger material Matière du piston Material pistón Material del pistone	Packings (upper + lower) Joints (haut + bas) Juntas (superior + inferior) Guarnizioni (superiore + inferiore)	ServiceKit (1)
AF0660G11FF47-1	66302-C43	17-4 stainless steel / hard chrome Inox 17-4 (chromé dur) Acero inox.17-4 (cromado duro) Acciaio inox 17-4 (cromo)	UHMW-PE + UHMW-PE PEHD + PEHD	637307-C43
AF0660G11KK47-1	66302-343		Glass-filled PTFE (upper & lower) PTFE chargé de verre (haut & bas) PTFE con carga de vidrio (superior é inferior) PTFE caricato con vetro (superiore & inferiore)	637307-343
AF0660G11HH47-1	66302-G43		UHMW-PE / Leather staggered (upper & lower) PEHD / Cuir (haut & bas) UHMW-PE / Cuero (superior é inferior) UHMW-PE / Cuoio (superiore & inferiore)	637307-G43
AF0660G11RK47-1	66302-R43		Glass-filled PTFE/UHMW-PE + Glass-filled PTFE PTFE chargé verre/PEHD + PTFE chargé verre PTFE carga de vidrio/UHMW-PE + PTFE carga de vidrio PTFE caricato con vetro/UHMW-PE + PTFE caricato con vetro	637307-R43
AF0660G11GF47-1	66302-P43		UHMW-PE/glass-filled PTFE + UHMW-PE PEHD/ PTFE chargé de verre + PEHD UHMW-PE/PTFE carga de vidrio + UHMW-PE UHMW-PE/PTFE caricato con vetro + UHMW-PE	637307-P43
AF0660G11KK48-1	66302-34B		Glass-filled PTFE (upper & lower) PTFE chargé de verre (haut & bas) PTFE con carga de vidrio (superior é inferior) PTFE caricato con vetro (superiore & inferiore)	637307-343
AF0660G11FF48-1	66302-C4B		UHMW-PE + UHMW-PE PEHD + PEHD	637307-C43

(1) Lower pump repair kit — Kit d'entretien bas de pompe — Kit reparación bomba inferior — Kit riparazione pompa inferiore.





Pump accessories • Accessoires pour la pompe • Accesorios para bomba • Accessori per pompe	
<b>67445-2</b>	High performance muffler Silencieux haut rendement Silenciador de alto rendimiento Silenziatore di rendimento elevato
<b>23644-400</b>	AroStop valve Valve de sécurité AroStop Válvula de seguridad AroStop Valvola d'arresto AroStop
<b>67136</b>	Floor / follower plate adapter Adaptateur plateau ou au sol Adaptador para suelo/plato seguidor Adattatore per pavimento/piastra
<b>637489</b>	Universal motor service kit Kit d'entretien moteur universel Kit reparación universal para motor Kit riparazione universale per il motore



**66333-B**

WetSol, pump upper packing lubricant - 1 liter  
Produit humidifiant WetSol, pour joint supérieur - 1 L  
Lubricante para junta superior WetSol - 1 L  
Lubrificante WetSol per guarnizione superiore - 1 L

**66334-B**

WetSol, pump upper packing lubricant - 3.8 liters  
Produit humidifiant WetSol, pour joint supérieur - 3,8 L  
Lubricante para junta superior WetSol - 3,8 L  
Lubrificante WetSol per guarnizione superiore - 3,8 L

Recommended for use in piston pumps solvent cups – Increase the performance and service life of pumping equipment.

Pour toutes les pompes équipées d'une coupelle à solvant. Conçu pour prolonger la durée de vie du presse étoupe en conservant la tige de piston et les garnitures humides.

Para todas las bombas equipadas con tapón para el lubricante. Diseñado para prolongar la vida útil de las juntas, conservando el embolo y demás juntas.

Per tutte le pompe con tappo per il lubrificante. Per prolungare la vita delle guarnizioni mantenendo il pistone e le guarnizioni lubrificate.

**60:1 ratio pump package**  
**Groupe d'extrusion, ratio 60:1**  
**Grupo de extrusión, relación de 60:1**  
**Gruppo di estrusione, rapporto di 60:1**



Model Modèle Modelo Modello	Type Tipo	Pump model Modèle pompe Modelo bomba Modello pompa	Cart model Modèle chariot Modelo carro Modello carello	Material hose Flexible matériau Manguera material Tubo materiale	Material filter Filtre matériau Filtro de producto Filtro materiale	Regulator Régulateur Regulador Regolatore
<b>CM0660G11GF47001</b>	Cart-mounted pump Pompe sur chariot Bomba portátil Pompa con carello	AF0660G11GF47-1	67139	67140-1	651422-70	67442

Pump package accessories • Accessoires pour groupe d'extrusion • Accesorios para grupo de extrusión • Accessori per gruppo di estrusione	
<b>F35341-400</b>	<b>104317</b>
Air filter Filtre à air Filtro de aire Filtro aria	Filter element Element filtrant Elemento filtrante Elemento filtro

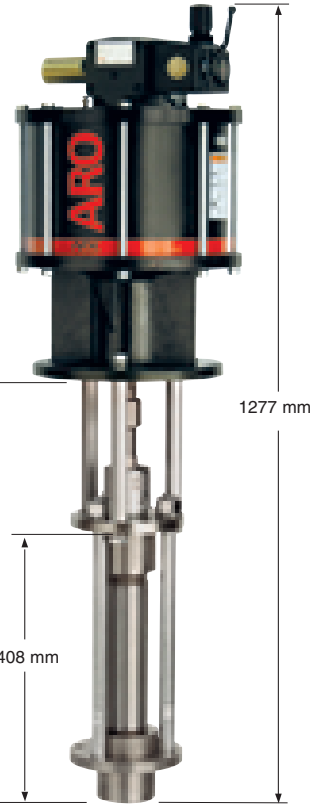


65:1

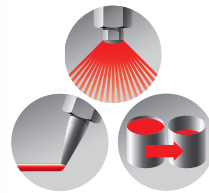
23.7 l/min

**AFX**  
**Series**

2-ball piston pump  
 Pompe à piston 2 billes  
 Bomba de pistón de 2 bolas  
 Pompa a pistone a 2 sfere



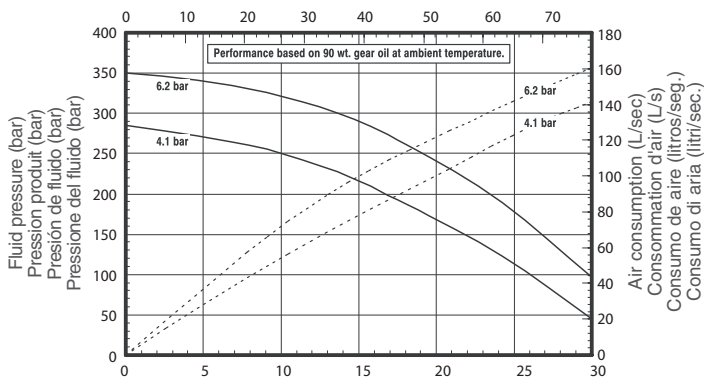
Specifications – Especificaciones – Caratteristiche			
	65:1		135 - 400 bar
	12" (305 mm)		70 cycles/min.
	6" (152 mm)		23.7 l/min. @ 70 cycles/min.
	3/4" NPT(F)		339 cc
	2.1 - 6.2 bar		2.9 cycles
	93 dBA @ 4.1 bar		2" NPT(F)
	66.7 kg		1 NPT(F)



Pump model no. Modèle pompe Modelo bomba Modello pompa	Lower pump Bas de pompe Parte baja bomba Parte bassa pompa	Plunger material Matière du piston Material pistòn Materiale del pistone	Packings (upper + lower) Joints (haut + bas) Juntas (superior + inferior) Guarnizioni (superiore + inferiore)	 ServiceKit (1)
AF1265B11HH47-1	66475-G4D		UHMW-PE / Leather staggered (upper & lower) PEHD / Cuir (haut & bas) UHMW-PE / Cuero (superior & inferior) UHMW-PE / Cuoio (superiore & inferiore)	637098-G43
AF1265B11FF47-1	66475-C4D	Carbon steel, nickel plated Acier carbone nickelé Acero al carbono niquelado Acciaio al carbonio nichelato	UHMW-PE + UHMW-PE PEHD + PEHD	637098-C43
AF1265B11RK47-1	66475-R4D		Glass-filled PTFE/UHMW-PE + Glass-filled PTFE PTFE chargé verre/PEHD + PTFE chargé verre PTFE carga de vidrio/UHMW-PE + PTFE carga de vidrio PTFE caricato con vetro/UHMW-PE + PTFE caricato con vetro	637098-R43

(1) Lower pump repair kit — Kit d'entretien bas de pompe — Kit reparación bomba inferior — Kit riparazione pompa inferiore.

Cycles per minute • Cycle par minute • Ciclos por minuto • Cicli al minuto



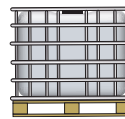
Flow rate (liters/min.) • Débit (litres/minute) • Caudal (litros/minuto) • Portata (litri/min.)

Pump accessories • Accessoires pour la pompe •  
 Accesorios para bomba • Accessori per pompe

67445-5	High performance muffler Silencieux haut rendement Silenciador de alto rendimiento Silenziatore di rendimento elevato
635043	AroStop valve Valve de sécurité AroStop Válvula de seguridad AroStop Valvola d'arresto AroStop
65139	Floor mount Montage au sol Montaje en el suelo Montaggio al suolo
637489	Universal motor service kit Kit d'entretien moteur universel Kit reparación universal para motor Kit riparazione universale per il motore

**65:1 ratio pump package**  
**Groupe d'extrusion, ratio 65:1**  
**Grupo de extrusión, relación de 65:1**  
**Gruppo di estruzione, rapporto di 65:1**

Bulk containers  
 Grands réservoirs en charge  
 Contenedores voluminosos  
 Contenitori grandi



Model Modèle Modelo Modello	Type Tipo	Pump model Modèle pompe Modelo bomba Modello pompa	Cart model Modèle chariot Modelo carro Modello carello	Material hose Flexible matériau Manguera material Tubo materiale	Material filter Filtre matériau Filtro de producto Filtro materiale	Material Matière Material Materiale
CM1265B11HH47001	Cart-mounted pump Pompe sur chariot Bomba portátil Pompa con carello	AF1265B11HH47-1	66554-2	66728	651481-70-B	Aluminum / PTFE coating Aluminium / revêtement PTFE Aluminio / revest. de PTFE Alluminio / rivestimento in PTFE

5

Pump package accessories · Accessoires pour groupe d'extrusion · Accesorios para grupo de extrusión · Accessori per gruppo di estruzione	
<b>F35341-400</b>	<b>104317</b>
Air filter Filtre à air Filtro de aire Filtro aria	Filter element Element filtrant Elemento filtrante Elemento filtro



F35341-400




67445-5



635043



65139



**66333-B**  
 WetSol, pump upper packing lubricant - 1 liter  
 Produit humidifiant WetSol, pour joint supérieur - 1 L  
 Lubricante para junta superior WetSol - 1 L  
 Lubrificante WetSol per guarnizione superiore - 1 L

**66334-B**  
 WetSol, pump upper packing lubricant - 3.8 liters  
 Produit humidifiant WetSol, pour joint supérieur - 3,8 L  
 Lubricante para junta superior WetSol - 3,8 L  
 Lubrificante WetSol per guarnizione superiore - 3,8 L

*Recommended for use in piston pumps solvent cups – Increase the performance and service life of pumping equipment.  
 Pour toutes les pompes équipées d'une coupelle à solvant. Conçu pour prolonger la durée de vie du presse étoupe en conservant la tige de piston et les garnitures humides.  
 Para todas las bombas equipadas con tapón para el lubricante. Diseñado para prolongar la vida útil de las juntas, conservando el embolo y demás juntas.  
 Per tutte le pompe con tappo per il lubrificante. Per prolungare la vita delle guarnizioni mantenendo il pistone e le guarnizioni lubrificate.*

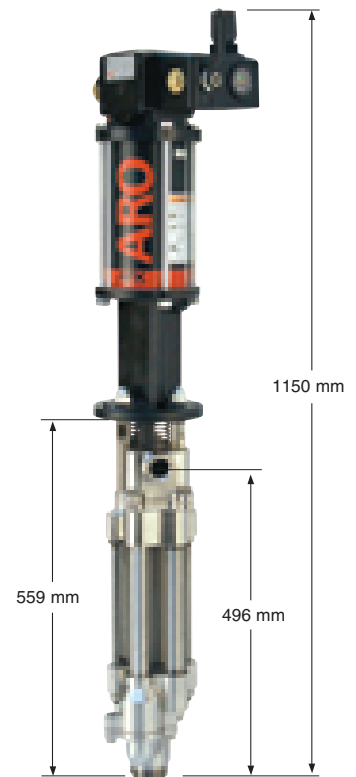
2:1

80.6 l/min

**AFX**  
**Series**

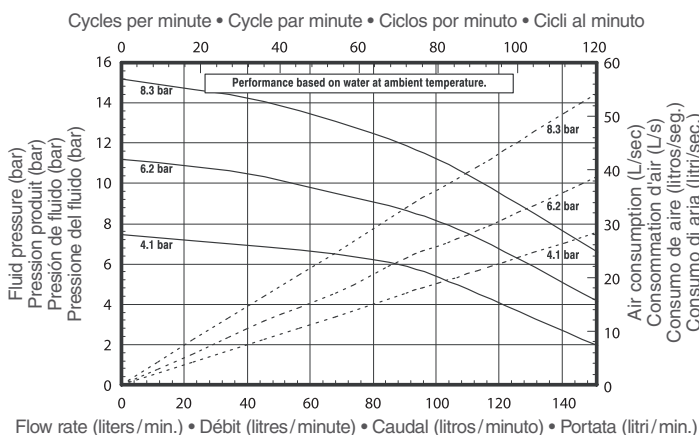
4-ball piston pump  
 Pompe à piston 4 billes  
 Bomba de pistón de 4 bolas  
 Pompa a pistone a 4 sfere

Specifications – Especificaciones – Caratteristiche			
	2:1		4 - 21 bar
	4 1/4" (108 mm)		60 cycles/min.
	6" (152 mm)		80.6 l/min. @60 cycles/min.
	1/2" NPT(F)		1345 cc
	2.1 - 10.3 bar		0.74 cycle
	86.5 dBA @ 4.1 bar		1 1/2" NPT(F) / 2" NPT(M)
	30.8 kg		1 NPT(F)



Pump model no. Modèle pompe Modelo bomba Modello pompa	Lower pump Bas de pompe Parte baja bomba Parte bassa pompa	Plunger material Matière du piston Material pistón Materiale del pistone	Packings (upper + lower) Joints (haut + bas) Juntas (superior + inferior) Guarnizioni (superiore + inferiore)	ServiceKit (1)	
AF0402M11HF48-1	67200-F4B		UHMW-PE / Leather staggered + UHMW-PE PEHD / Cuir + UHMW-PE UHMW-PE / Cuoio + UHMW-PE UHMW-PE / Cuoio + UHMW-PE	637317-F4B	
AF0402M11RS48-1	67200-R4B	300 Series / CF8M stainless steel Acier inox 300 / CF8M Acero inox. 300 / CF8M Acciaio inox 300 / CF8M	17-4 stainless steel with ceramic coating Inox 17-4 avec traitement céramique Acero inox. 17-4 con tratamiento cerámico Acciaio inox 17-4 con trattamento ceramico	Glass-filled PTFE / UHMW-PE staggered + Virgin PTFE PTFE chargé verre / PEHD + PTFE vierge PTFE carga de vidrio / UHMW-PE + PTFE virgen PTFE caricato con vetro / UHMW-PE + PTFE vergine	637317-R4B
AF0402M11KS48-1	67200-74B		Glass-filled PTFE + Virgin PTFE PTFE chargé verre + PTFE vierge PTFE carga de vidrio + PTFE virgen PTFE caricato con vetro + PTFE vergine	637317-74B	
AF0402M11FF48-1	67200-C4B		UHMW-PE + UHMW-PE PEHD + PEHD	637317-C4B	

(1) Lower pump repair kit — Kit d'entretien bas de pompe — Kit reparación bomba inferior — Kit riparazione pompa inferiore.



Pump accessories • Accessoires pour la pompe •  
 Accesorios para bomba • Accessori per pompe

67445-1	High performance muffler Silencieux haut rendement Silenciador de alto rendimiento Silenziatore di rendimento elevato
23644-400	AroStop valve Valve de sécurité AroStop Válvula de seguridad AroStop Valvola d'arresto AroStop
67187-1	Mounting post Support de montage Soporte de montaje Staffa di montaggio
637489	Universal motor service kit Kit d'entretien moteur universel Kit reparación universal para motor Kit riparazione universale per il motore

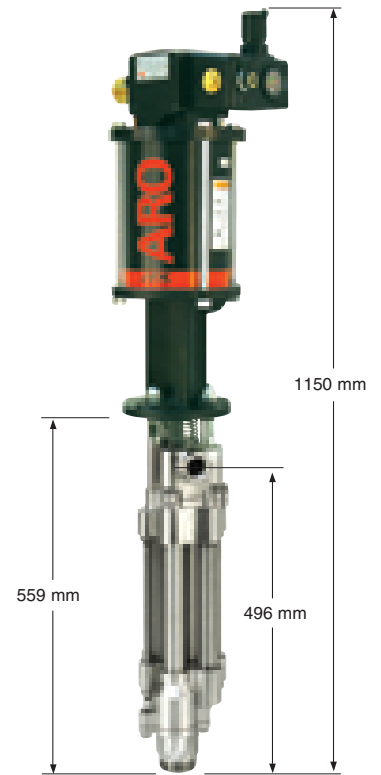
3:1

110.8 l/min

**AFX**  
**Series**

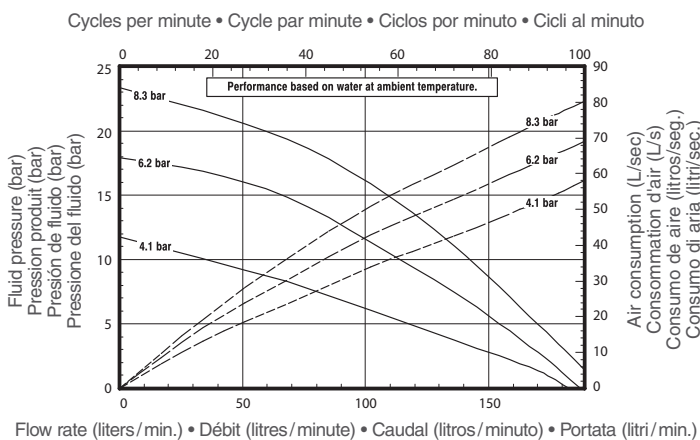
4-ball piston pump  
 Pompe à piston 4 billes  
 Bomba de pistón de 4 bolas  
 Pompa a pistone a 4 sfere

Specifications – Especificaciones – Caratteristiche			
	3:1		6 - 31 bar
	6" (152 mm)		60 cycles/min.
	6" (152 mm)		110.8 l/min. @60 cycles/min.
	1/2" NPT(F)		1847 cc
	2.1 - 10.3 bar		0.54 cycle
	84.7 dBA @ 4.1 bar		1 1/2" NPT(F) / 2" NPT(M)
	33.2 kg		1 NPT(F)



Pump model no. Modèle pompe Modelo bomba Modello pompa	Lower pump Bas de pompe Parte baja bomba Parte bassa pompa	Plunger material Matière du piston Material pistòn Materiale del pistone	Packings (upper + lower) Joints (haut + bas) Juntas (superior + inferior) Guarnizioni (superiore + inferiore)	ServiceKit (1)
AF0603M11FF48-1	67201-C4B	17-4 stainless steel with ceramic coating Inox 17-4 avec traitement céramique Acero inox. 17-4 con tratamiento cerámico Acciaio inox 17-4 con trattamento ceramico	UHMW-PE + UHMW-PE PEHD + PEHD	637318-C4B
AF0603M11KS48-1	67201-74B		Glass-filled PTFE + Virgin PTFE PTFE chargé verre + PTFE vierge PTFE carga de vidrio + PTFE virgen PTFE caricato con vetro + PTFE vergine	67318-74B
AF0603M11HF48-1	67201-F4B		UHMW-PE / Leather staggered + UHMW-PE PEHD / Cuir + UHMW-PE UHMW-PE / Cuero + UHMW-PE UHMW-PE / Cuoio + UHMW-PE	67318-F4B
AF0603M11RS48-1	67201-R4B		Glass-filled PTFE / UHMW-PE staggered + Virgin PTFE PTFE chargé verre / PEHD + PTFE vierge PTFE carga de vidrio / UHMW-PE + PTFE virgen PTFE caricato con vetro / UHMW-PE + PTFE vergine	67318-R4B
AF0603M11GF48-1	67201-P4B		UHMW-PE/glass-filled PTFE + UHMW-PE PEHD / PTFE chargé de verre + PEHD UHMW-PE/PTFE carga de vidrio + UHMW-PE UHMW-PE/PTFE caricato con vetro + UHMW-PE	67318-P4B

(1) Lower pump repair kit — Kit d'entretien bas de pompe — Kit reparación bomba inferior — Kit riparazione pompa inferiore.



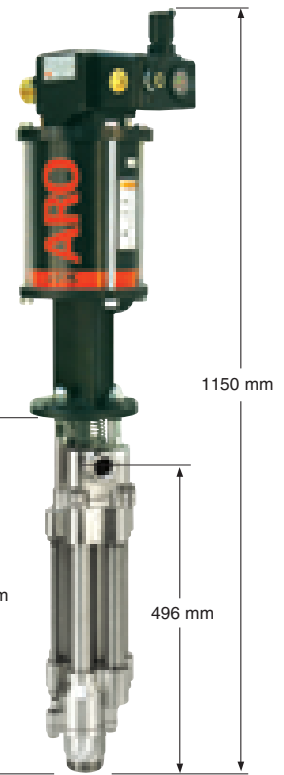
Pump accessories • Accessoires pour la pompe • Accesorios para bomba • Accessori per pompe	
67445-2	High performance muffler Silencieux haut rendement Silenciador de alto rendimiento Silenziatore di rendimento elevato
23644-400	AroStop valve Valve de sécurité AroStop Válvula de seguridad AroStop Valvola d'arresto AroStop
67187-1	Mounting post Support de montage Soporte de montaje Staffa di montaggio
637489	Universal motor service kit Kit d'entretien moteur universel Kit reparación universal para motor Kit riparazione universale per il motore

4:1

80.6 l/min

**AFX**  
**Series**

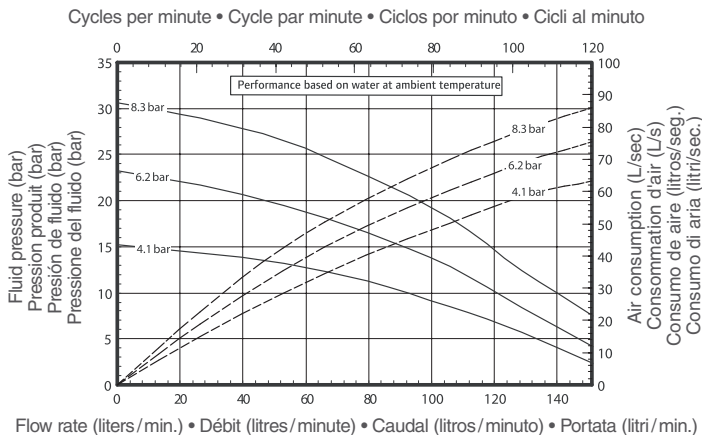
4-ball piston pump  
 Pompe à piston 4 billes  
 Bomba de pistón de 4 bolas  
 Pompa a pistone a 4 sfere



Specifications – Especificaciones – Caratteristiche			
4:1	4:1	Max. bar	8 - 45 bar
Motor	6" (152 mm)	Cycle/min.	60 cycles/min.
Motor	6" (152 mm)	1 min.	80.6 l/min. @60 cycles/min.
AIR	1/2" NPT(F)	1 cycle	1345 cc
Max. bar	2.1 - 10.3 bar	For litre	0.74 cycle
Headphones	84.7 dBA @ 4.1 bar		1 1/2" NPT(F) / 2" NPT(M)
Weight	32.3 kg		1 NPT(F)

Pump model no. Modèle pompe Modelo bomba Modello pompa	Lower pump Bas de pompe Parte baja bomba Parte bassa pompa	Plunger material Matière du piston Material piston Materiale del pistone	Packings (upper + lower) Joints (haut + bas) Juntas (superior + inferior) Guarnizioni (superiore + inferiore)	ServiceKit (1)	
AF0604M11FF48-1	67200-C4B	17-4 stainless steel with ceramic coating Inox 17-4 avec traitement céramique Acero inox. 17-4 con tratamiento cerámico Acciaio inox 17-4 con trattamento ceramico	UHMW-PE + UHMW-PE PEHD + PEHD	637317-C4B	
AF0604M11KS48-1	67200-74B		Glass-filled PTFE + Virgin PTFE PTFE chargé verre + PTFE vierge PTFE carga de vidrio + PTFE virgen PTFE caricato con vetro + PTFE vergine	637317-74B	
AF0604M11HF48-1	67200-F4B		300 Series / CF8M stainless steel Acier inox 300 / CF8M Acero inox. 300 / CF8M Acciaio inox 300 / CF8M	UHMW-PE / Leather staggered + UHMW-PE PEHD / Cuir + UHMW-PE UHMW-PE / Cuero + UHMW-PE UHMW-PE / Cuoio + UHMW-PE	637317-F4B
AF0604M11GF48-1	67200-P4B		UHMW-PE/glass-filled PTFE + UHMW-PE PEHD/ PTFE chargé de verre + PEHD UHMW-PE/PTFE carga de vidrio + UHMW-PE UHMW-PE/PTFE caricato con vetro + UHMW-PE	637317-P4B	
AF0604M11RS48-1	67200-R4B		UHMW-PE/glass-filled PTFE + UHMW-PE PEHD/ PTFE chargé de verre + PEHD UHMW-PE/PTFE carga de vidrio + UHMW-PE UHMW-PE/PTFE caricato con vetro + UHMW-P	637317-R4B	

(1) Lower pump repair kit — Kit d'entretien bas de pompe — Kit reparación bomba inferior — Kit riparazione pompa inferiore.



Pump accessories • Accessoires pour la pompe •  
 Accesorios para bomba • Accessori per pompe

67445-2	High performance muffler Silencieux haut rendement Silenciador de alto rendimiento Silenziatore di rendimento elevato
23644-400	AroStop valve Valve de sécurité AroStop Válvula de seguridad AroStop Valvola d'arresto AroStop
67187-1	Mounting post Support de montage Soporte de montaje Staffa di montaggio
637489	Universal motor service kit Kit d'entretien moteur universel Kit reparación universal para motor Kit riparazione universale per il motore

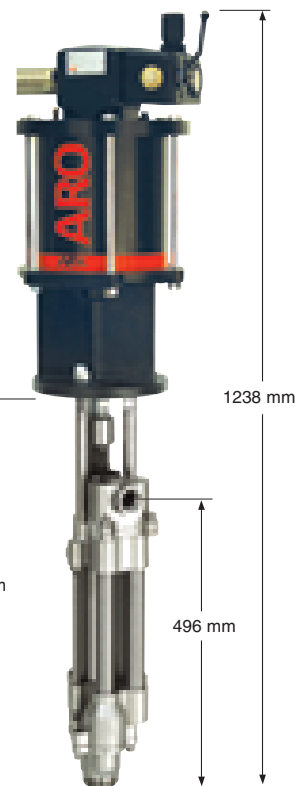


5:1

124 l/min

**AFX**  
**Series**

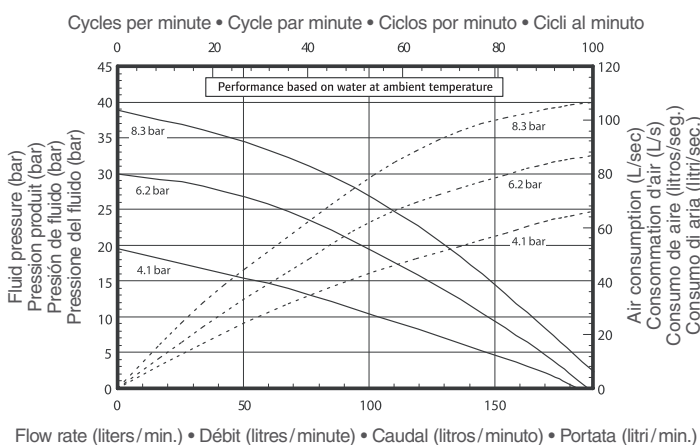
4-ball piston pump  
 Pompe à piston 4 billes  
 Bomba de pistón de 4 bolas  
 Pompa a pistone a 4 sfere




Specifications – Especificaciones – Caratteristiche			
	5:1		10 - 48 bar
	8" (203 mm)		70 cycles/min.
	6" (152 mm)		124 l/min. @70 cycles/min.
	1/2" NPT(F)		1771 cc
	2.1 - 8.3 bar		0.56 cycle
	86.8 dBA @ 4.1 bar		1 1/2" NPT(F) / 2" NPT(M)
	43.5 kg		1 NPT(F)

Pump model no. Modèle pompe Modelo bomba Modello pompa	Lower pump Bas de pompe Parte baja bomba Parte bassa pompa	Plunger material Matière du piston Material piston Materiale del pistone	Packings (upper + lower) Joints (haut + bas) Juntas (superior + inferior) Guarnizioni (superiore + inferiore)	ServiceKit (1)
AF0805M11FF48-1	67201-C4G	300 Series / CF8M stainless steel Acier inox 300 / CF8M Acero inox. 300 / CF8M Acciaio inox 300 / CF8M	UHMW-PE + UHMW-PE PEHD + PEHD	637318-C4G
AF0805M11GF48-1	67201-P4G	17-4 stainless steel with ceramic coating Inox 17-4 avec traitement céramique Acero inox. 17-4 con tratamiento cerámico Acciaio inox 17-4 con trattamento ceramico	UHMW-PE/glass-filled PTFE + UHMW-PE PEHD / PTFE chargé de verre + PEHD UHMW-PE/PTFE carga de vidrio + UHMW-PE UHMW-PE/PTFE caricato con vetro + UHMW-PE	637318-P4G

(1) Lower pump repair kit — Kit d'entretien bas de pompe — Kit reparación bomba inferior — Kit riparazione pompa inferiore.



67445-3



23644-400



67187-1

Pump accessories • Accessoires pour la pompe •  
 Accesorios para bomba • Accessori per pompe

67445-3	High performance muffler Silencieux haut rendement Silenciador de alto rendimiento Silenziatore di rendimento elevato
23644-400	AroStop valve Valve de sécurité AroStop Válvula de seguridad AroStop Valvola d'arresto AroStop
67187-1	Mounting post Support de montage Soporte de montaje Staffa di montaggio
637489	Universal motor service kit Kit d'entretien moteur universel Kit reparación universal para motor Kit riparazione universale per il motore



66334-B

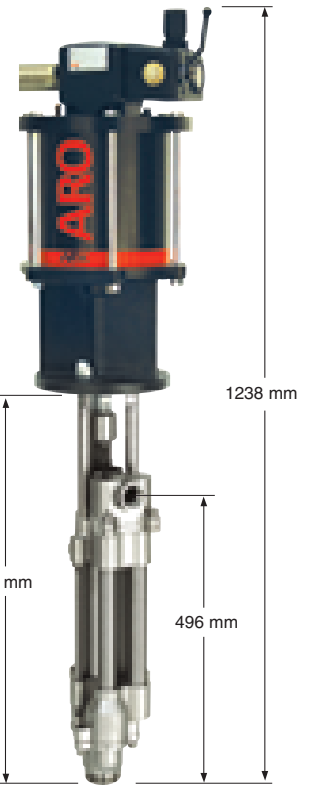
WetSol, pump upper packing lubricant - 3.8 liters  
 Produit humidifiant WetSol, pour joint supérieur - 3,8 L  
 Lubricante para junta superior WetSol - 3,8 L  
 Lubrificante WetSol per guarnizione superiore - 3,8 L

7:1

88.8 l/min

**AFX**  
**Series**

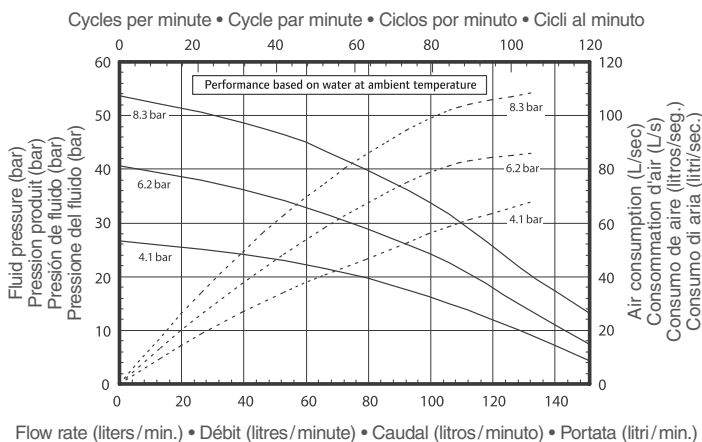
4-ball piston pump  
 Pompe à piston 4 billes  
 Bomba de pistón de 4 bolas  
 Pompa a pistone a 4 sfere




Specifications – Especificaciones – Caratteristiche			
7:1	7:1	Max. bar	15 - 70 bar
Motor	8" (203 mm)	Cycle/min.	70 cycles/min.
Motor	6" (152 mm)	1 min.	88.8 l/min. @70 cycles/min.
AIR	1/2" NPT(F)	1 cycle	1270 cc
Max. bar	2.1 - 8.3 bar	For litre	0.78 cycle
86.8 dBA @ 4.1 bar		1 1/2" NPT(F) / 2" NPT(M)	
43.5 kg		1 NPT(F)	

Pump model no. Modèle pompe Modelo bomba Modello pompa	Lower pump Bas de pompe Parte baja bomba Parte bassa pompa	Plunger material Matière du piston Material pistón Materiale del pistone	Packings (upper + lower) Joints (haut + bas) Juntas (superior + inferior) Guarnizioni (superiore + inferiore)	ServiceKit (1)
AF0807M11FF48-1	67200-C4G		UHMW-PE + UHMW-PE PEHD + PEHD	637317-C4G
AF0807M11KS48-1	67200-74G	300 Series / CF8M stainless steel	Glass-filled PTFE + Virgin PTFE PTFE chargé verre / PTFE vierge PTFE carga de vidrio + PTFE virgen PTFE caricato con vetro + PTFE vergine	637317-74G
AF0807M11RS48-1	67200-R4G	Acier inox 300 / CF8M Acero inox. 300 / CF8M Acciaio inox 300 / CF8M	Glass-filled PTFE / UHMW-PE staggered + Virgin PTFE PTFE chargé verre / PEHD + PTFE vierge PTFE carga de vidrio / UHMW-PE + PTFE virgen PTFE caricato con vetro / UHMW-PE + PTFE vergine	637317-R4G
AF0807M11HF48-1	67200-F4G		UHMW-PE / Leather staggered + UHMW-PE PEHD / Cuir + UHMW-PE UHMW-PE / Cuero + UHMW-PE UHMW-PE / Cuoio + UHMW-PE	637317-F4G

(1) Lower pump repair kit — Kit d'entretien bas de pompe — Kit reparación bomba inferior — Kit riparazione pompa inferiore.



Pump accessories • Accessoires pour la pompe •  
 Accesorios para bomba • Accessori per pompe

67445-3	High performance muffler Silencieux haut rendement Silenciador de alto rendimiento Silenziatore di rendimento elevato
23644-400	AroStop valve Valve de sécurité AroStop Válvula de seguridad AroStop Valvola d'arresto AroStop
67187-1	Mounting post Support de montage Soporte de montaje Staffa di montaggio
637489	Universal motor service kit Kit d'entretien moteur universel Kit reparación universal para motor Kit riparazione universale per il motore

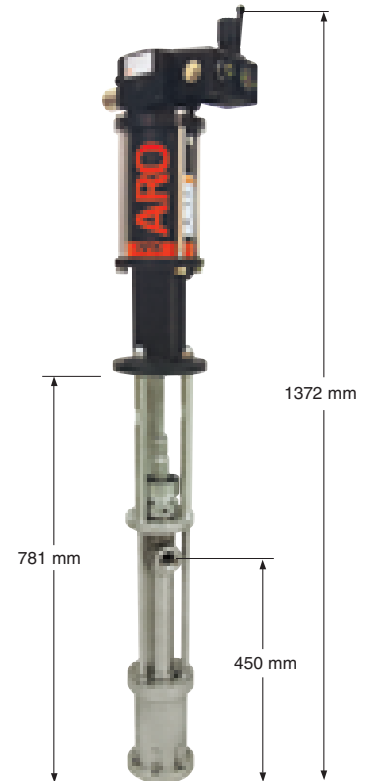
12:1

12.3 l/min

**AFX**  
**Series**

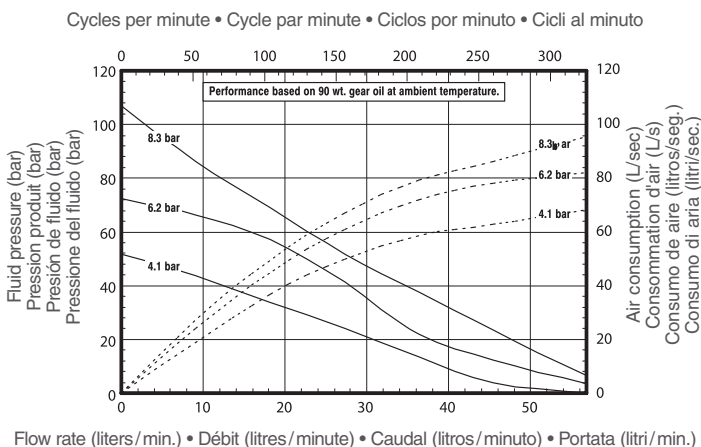
Chop check extrusion pump  
 Pompe d'extrusion à piston  
 Bomba de extrusión a pistón  
 Pompe da estrusione a pistone

Specifications – Especificaciones – Caratteristiche			
	12:1		0 - 144 bar
	4 1/4" (108 mm)		70 cycles/min.
	6" (152 mm)		12.3 l/min. @ 60 cycles/min.
	1/2" NPT(F)		205 cc
	0 - 10.3 bar		4.9 cycles
	86.5 dBA @ 4.1 bar		Flange mount Bride pour plateau ou piédestal Suporte arandola Supporto flangia
	29 kg		1" NPT(F)



Pump model no. Modèle pompe Modelo bomba Modello pompa	Lower pump Bas de pompe Parte baja bomba Parte bassa pompa	Plunger material Matière du piston Material pistón Material del pistone	Packings (upper + lower) Joints (haut + bas) Juntas (superior + inferior) Guarnizioni (superiore + inferiore)	ServiceKit (1)	
AF0412S11FF47-1	66243-C43-B		UHMW-PE + UHMW-PE PEHD + PEHD	637071-C43-B	
AF0412S11KK47-1	66243-343-B		Glass-filled PTFE (upper & lower) PTFE chargé de verre (haut & bas) PTFE con carga de vidrio (superior é inferior) PTFE caricato con vetro (superiore & inferiore)	637071-343-B	
AF0412S11HH47-1	66243-G43-B	Carbon steel, nickel plated Acier carbone nickelé Acero al carbono niquelado Acciaio al carbonio nichelato	17-4 stainless steel / hard chrome Inox 17-4 (chromé dur) Acero inox.17-4 (cromado duro) Acciaio inox 17-4 (cromo)	UHMW-PE / Leather staggered (upper & lower) PEHD / Cuir (haut & bas) UHMW-PE / Cuero (superior é inferior) UHMW-PE / Cuoio (superiore & inferiore)	637071-G43-B
AF0412S11GF47-1	66243-P43-B		UHMW-PE/glass-filled PTFE + UHMW-PE PEHD / PTFE chargé de verre + PEHD UHMW-PE/PTFE carga de vidrio + UHMW-PE UHMW-PE/PTFE caricato con vetro + UHMW-PE	637071-P43-B	
AF0412S11RK47-1	66243-R43-B		Glass-filled PTFE/UHMW-PE + Glass-filled PTFE PTFE chargé verre/PEHD + PTFE chargé verre PTFE carga de vidrio/UHMW-PE + PTFE carga de vidrio PTFE caricato con vetro/UHMW-PE + PTFE caricato con vetro	637071-R43-B	

(1) Lower pump repair kit — Kit d'entretien bas de pompe — Kit reparaci3n bomba inferior — Kit riparazione pompa inferiore.



Pump accessories • Accessoires pour la pompe •  
 Accesorios para bomba • Accessori per pompe

67445-1	High performance muffler Silencieux haut rendement Silenciador de alto rendimiento Silenziatore di rendimento elevato
23644-400	AroStop valve Valve de sécurité AroStop Válvula de seguridad AroStop Valvola d'arresto AroStop
65139	Floor mount Montage au sol Montaje en el suelo Montaggio al suolo
637489	Universal motor service kit Kit d'entretien moteur universel Kit reparaci3n universal para motor Kit riparazione universale per il motore

12:1

12.3 l/min

**AFX  
Series**
*Chop check extrusion pump (continued)*
*Pompe d'extrusion à piston (suite)*
*Bomba de extrusión a pistón (continuación)*
*Pompe da estrusione a pistone (seguito)*


200 L


**12:1 ratio pump packages**
**Groupes d'extrusion, ratio 12:1**
**Grupos de extrusión, relación de 12:1**
**Gruppi di estrusione, rapporto di 12:1**

Model Modèle Modelo Modello	Type Tipo	Pump model Modèle pompe Modelo bomba Modello pompa	RAM model Modèle RAM Modelo RAM Modello RAM	Follower plate (model, seal and material) Plateau suiveur (modèle, étanchéité et matière) Plato seguidor (modelo, rascador y material) Piastra premigrasso (modello, raschiatore e materiale)		
TP0412S51FF47AA2	200 L / two-post RAM 200 L / RAM à 2 montants 200 L / RAM de doble pistón 200 L / RAM a doppio pistone	AF0412S11FF47	RM552S-C	66516-1	Double lip / polyurethane Racleur double / polyurethane Doble labio / poliuretano Doppio labbro / poliuretano	Aluminum Aluminium Aluminio Alluminio
TP0412S51KK47AA2		AF0412S11KK47				
TP0412S51HH47AA2		AF0412S11HH47				
TP0412S51GF47AA2		AF0412S11GF47				
TP0412S51GF47TA2		AF0412S11GF47	RM552S-C	66516-6	Double lip / polyurethane Racleur double / polyurethane Doble labio / poliuretano Doppio labbro / poliuretano	Aluminum / PTFE coating Aluminium / revêtement PTFE Aluminio / revest. de PTFE Alluminio / rivestimento in PTFE

**Pump package accessories · Accessoires pour groupe d'extrusion · Accesorios para grupo de extrusión · Accessori per gruppo di estrusione**

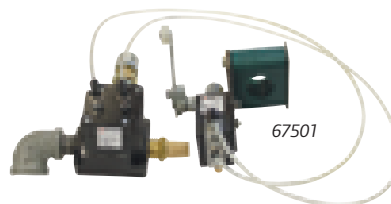
66354-1	67481	67501	637491
Pump stabilizing bracket Plaque de stabilisation pompe Estribos de estabilización bomba Staffe di stabilizzazione pompa	Cross over kit (1) Kit de contrôle de niveau (1) Kit de control de nivel (1) Kit di controllo livello fluido (1)	Low-level cut-off kit (2) Sécurité de niveau bas (2) Kit de desconexión por bajo nivel (2) Sicurezza di basso livello del fluido (2)	200 L two-post RAM repair kit Kit de réparation RAM 200 L Kit reparación RAM / 200 L Kit riparazione RAM / 200 L

(1) Maintains fluid delivery in extrusion systems. Can activate alarm to alert maintenance to change empty fluid container.  
*Permet de garantir la distribution du fluide dans les systèmes d'extrusion. Peut activer une alarme pour changer le conteneur vide.  
 Garantiza el suministro de fluido en los sistemas de extrusión. Permite activar una alarma para cambiar el contenedor vacío.  
 Permette di garantire un flusso di prodotto nel sistema di estrusione. Può attivare un allarme per il rapido cambio del contenitore del fluido.*

(2) Used to shut off air supply to pump when material container is empty or near-empty.  
*Utilisé pour couper l'alimentation en air de la pompe lorsque le conteneur de matériau est vide ou presque vide.  
 Se utiliza para cortar el suministro de aire a la bomba cuando el contenedor está vacío o a punto de vaciarse.  
 Utilizzato con una valvola che interrompe l'aria alla pompa quando il materiale scende sotto il livello stabilito.*



67481



67501



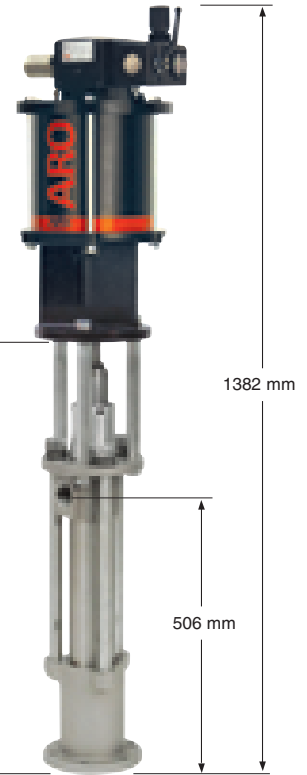
66354-1

13:1

46.3 l/min

**AFX Series**

*Chop check extrusion pump  
Pompe d'extrusion à piston  
Bomba de extrusión a pistón  
Pompe da estrusione a pistone*

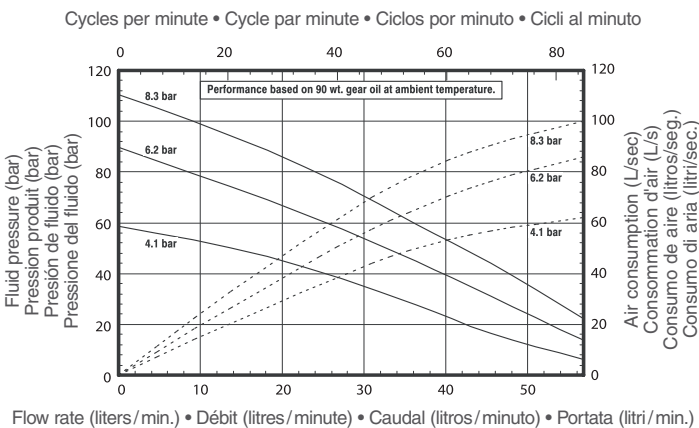
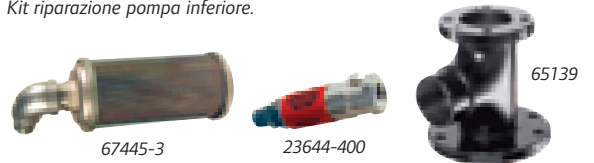


Specifications – Especificaciones – Caratteristiche			
	13:1		27 - 130 bar
	8" (203 mm)		70 cycles/min.
	6" (152 mm)		46.3 l/min. @ 70 cycles/min.
	1/2" NPT(F)		662 cc
	2.1 - 8.3 bar		1.5 cycles
	86.8 dBA @ 4.1 bar		Flange mount Bride pour plateau ou piédestal Supporte arandola Supporto flangia
	56.9 kg		1 1/2" NPT(F)



Pump model no. Modèle pompe Modelo bomba Modello pompa	Lower pump Bas de pompe Parte baja bomba Parte bassa pompa	Plunger material Matière du piston Material pistòn Materiale del pistone	Packings (upper + lower) Joints (haut + bas) Juntas (superior + inferior) Guarnizioni (superiore + inferiore)	ServiceKit (1)
AF0813S11FF44-1	66236-C4E-B		UHMW-PE + UHMW-PE PEHD + PEHD	637128-C44-B
AF0813S11GF44-1	66236-P4E-B		UHMW-PE/glass-filled PTFE + UHMW-PE PEHD / PTFE chargé de verre + PEHD UHMW-PE/PTFE carga de vidrio + UHMW-PE UHMW-PE/PTFE caricato con vetro + UHMW-PE	637128-P44-B
AF0813S11HF44-1	66236-F4E-B	Carbon steel, nickel plated Acier carbone nickelé Acero al carbono niquelado Acciaio al carbonio nichelato	UHMW-PE / Leather staggered + UHMW-PE PEHD / Cuir + PEHD UHMW-PE / Cuero + UHMW-PE UHMW-PE / Cuoio + UHMW-PE	637128-F44-B
AF0813S11PF14-1	66236-J3E-B	Carbon steel / hard chrome Acier carbone (chromé dur) Acero al carbono (cromado duro) Acciaio al carbonio (cromo)	Polyurethane + UHMW-PE Polyuréthane + PEHD Poliuretano + UHMW-PE Poliuretano + UHMW-PE	637128-J34-B

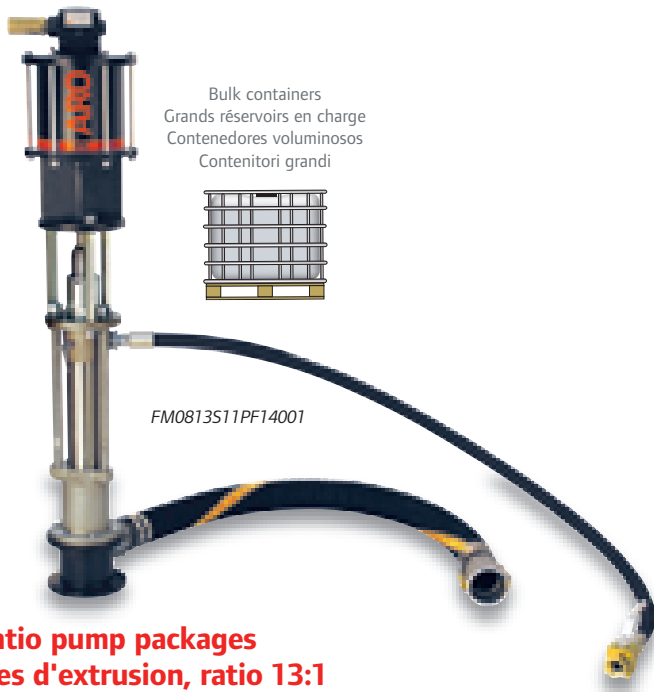
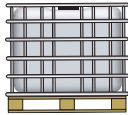
(1) Lower pump repair kit — Kit d'entretien bas de pompe — Kit reparación bomba inferior — Kit riparazione pompa inferiore.



Pump accessories • Accessoires pour la pompe • Accesorios para bomba • Accessori per pompe	
67445-3	High performance muffler Silencieux haut rendement Silenciador de alto rendimiento Silenziatore di rendimento elevato
23644-400	AroStop valve Valve de sécurité AroStop Válvula de seguridad AroStop Valvola d'arresto AroStop
65139	Floor mount Montage au sol Montaje en el suelo Montaggio al suolo
637489	Universal motor service kit Kit d'entretien moteur universel Kit reparación universal para motor Kit riparazione universale per il motore

13:1

46.3 l/min

**AFX**  
**Series**
*Chop check extrusion pump (continued)*
*Pompe d'extrusion à piston (suite)*
*Bomba de extrusión a pistón (continuación)*
*Pompe da estrusione a pistone (seguito)*

 Bulk containers  
 Grands réservoirs en charge  
 Contenedores voluminosos  
 Contenitori grandi


FM0813S11PF14001

TP0813S51HF44AA2

200 L


**13:1 ratio pump packages**
**Groupes d'extrusion, ratio 13:1**
**Grupos de extrusión, relación de 13:1**
**Gruppi di estrusione, rapporto di 13:1**

Model Modèle Modelo Modello	Type Tipo	Pump model Modèle pompe Modelo bomba Modello pompa	RAM model Modèle RAM Modelo RAM Modello RAM	Follower plate (model, seal and material) Plateau suiveur (modèle, étanchéité et matière) Plato seguidor (modelo, rascador y material) Piastra premigrasso (modello, raschiatore e materiale)
TP0813S51HF44AA2	200 L / two-post RAM 200 L / RAM à 2 montants 200 L / RAM de doble pistón 200 L / RAM a doppio pistone	AF0813S11HF44	RM552S-C	66517-1 Double lip / polyurethane Racleur double / polyurethane Doble labio / poliuretano Doppio labbro / poliuretano Aluminum Aluminium Aluminio Alluminio

Pump package accessories • Accessoires pour groupe d'extrusion • Accesorios para grupo de extrusión • Accessori per gruppo di estrusione

66353-1	67481	67501	637491
Pump stabilizing bracket Plaque de stabilisation pompe Estribos de estabilización bomba Staffe di stabilizzazione pompa	Cross over kit (1) Kit de contrôle de niveau (1) Kit de control de nivel (1) Kit di controllo livello fluido (1)	Low-level cut-off kit (2) Sécurité de niveau bas (2) Kit de desconexión por bajo nivel (2) Sicurezza di basso livello del fluido (2)	200 L two-post RAM repair kit Kit de réparation RAM 200 L Kit reparación RAM / 200 L Kit riparazione RAM / 200 L

(1) Maintains fluid delivery in extrusion systems. Can activate alarm to alert maintenance to change empty fluid container.  
 Permet de garantir la distribution du fluide dans les systèmes d'extrusion. Peut activer une alarme pour changer le conteneur vide.  
 Garantiza el suministro de fluido en los sistemas de extrusión. Permite activar una alarma para cambiar el contenedor vacío.  
 Permette di garantire un flusso di prodotto nel sistema di estrusione. Può attivare un allarme per il rapido cambio del contenitore del fluido.

(2) Used to shut off air supply to pump when material container is empty or near-empty.  
 Utilisé pour couper l'alimentation en air de la pompe lorsque le conteneur de matériau est vide ou presque vide.  
 Se utiliza para cortar el suministro de aire a la bomba cuando el contenedor está vacío o a punto de vaciarse.  
 Utilizzato con una valvola che interrompe l'aria alla pompa quando il materiale scende sotto il livello stabilito.

Model Modèle Modelo Modello	Type Tipo	Pump model Modèle pompe Modelo bomba Modello pompa	Floor mount kit Montage au sol Montaje en el suelo Montaggio al suolo	Material supply hose Flexible entrée matériau Mang. suministro material Tubo alim. materiale	Hose with fittings Flexible et embouts Manguera y conexiones Tubo e raccordi	Ball valve Vanne à bille Válvula de bola Valvola a sfera
FM0813S11PF14001	Floor mount Montage au sol Montaje en el suelo Montaggio al suolo	AF0813S11PF14-1	65139	628088-7	628089-6	67073



20:1

39.7 l/min

**AFX**  
**Series**

Chop check extrusion pump  
 Pompe d'extrusion à piston  
 Bomba de extrusión a pistón  
 Pompe da estrusione a pistone

Specifications – Especificaciones – Caratteristiche			
<b>?:1</b>	20:1	Max. bar	40 - 155 bar
Motor	10" (254 mm)	Cycle/min.	70 cycles/min.
Motor	6" (152 mm)	1 min.	39.7 l/min. @ 70 cycles/min.
AIR	3/4" NPT(F)	1 cycle	662 cc
Max. bar	2.1 - 6.2 bar	For 1 litre	1.5 cycles
89.8 dBA @ 4.1 bar		Flange mount Bride pour plateau ou piédestal Supporto arandola Supporto flangia	
65.3 kg		1 1/2" NPT(F)	



Pump model no. Modèle pompe Modelo bomba Modello pompa	Lower pump Bas de pompe Parte baja bomba Parte bassa pompa	Plunger material Matière du piston Material pistòn Materiale del pistone	Packings (upper + lower) Joints (haut + bas) Juntas (superior + inferior) Guarnizioni (superiore + inferiore)	ServiceKit (1)	
AF1020S11FF44-1	66236-C4E-B		UHMW-PE + UHMW-PE PEHD + PEHD	637128-C44-B	
AF1020S11HF44-1	66236-F4E-B	Carbon steel, nickel plated Acier carbone nickelé Acero al carbono niquelado Acciaio al carbonio nichelato	Carbon steel / hard chrome Acier carbone (chromé dur) Acero al carbono (cromado duro) Acciaio al carbonio (cromo)	UHMW-PE / Leather staggered + UHMW-PE PEHD / Cuir + PEHD UHMW-PE / Cuoio + UHMW-PE UHMW-PE / Cuoio + UHMW-PE	637128-F44-B
AF1020S11PF14-1	66236-J3E-B		Polyurethane + UHMW-PE Polyuréthane + PEHD Poliuretano + UHMW-PE Poliuretano + UHMW-PE	637128-J34-B	

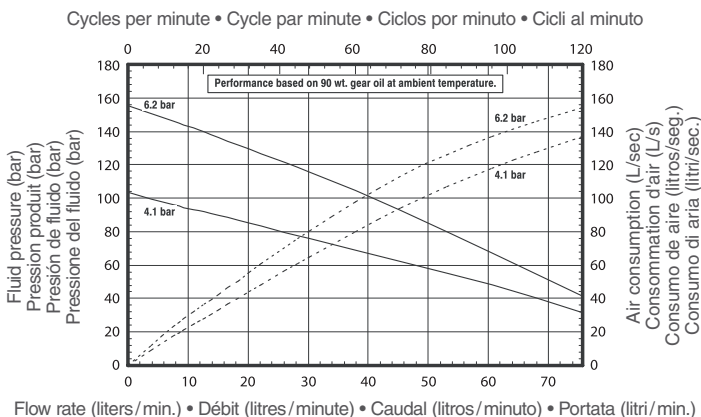
(1) Lower pump repair kit — Kit d'entretien bas de pompe — Kit reparación bomba inferior — Kit riparazione pompa inferiore.



635043



65139



Pump accessories • Accessoires pour la pompe •  
 Accesorios para bomba • Accessori per pompe

67445-4	High performance muffler Silencieux haut rendement Silenciador de alto rendimiento Silenziatore di rendimento elevato
635043	AroStop valve Valve de sécurité AroStop Válvula de seguridad AroStop Valvola d'arresto AroStop
65139	Floor mount Montage au sol Montaje en el suelo Montaggio al suolo
637489	Universal motor service kit Kit d'entretien moteur universel Kit reparación universal para motor Kit riparazione universale per il motore

20:1

39.7 l/min

**AFX  
Series**

Chop check extrusion pump (continued)  
 Pompe d'extrusion à piston (suite)  
 Bomba de extrusión a pistón (continuación)  
 Pompe da estrusione a pistone (seguito)

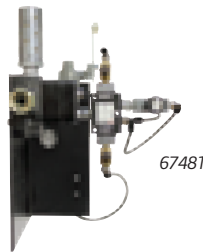


**20:1 ratio pump packages**  
**Groupes d'extrusion, ratio 20:1**  
**Grupos de extrusión, relación de 20:1**  
**Gruppi di estrusione, rapporto di 20:1**

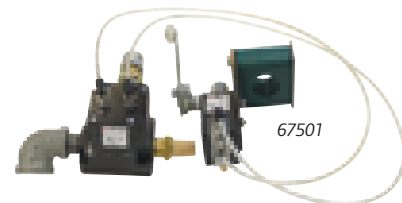
Model Modèle Modelo Modello	Type Tipo	Pump model Modèle pompe Modelo bomba Modello pompa	RAM model Modèle RAM Modelo RAM Modello RAM	Follower plate (model, seal and material) Plateau suiveur (modèle, étanchéité et matière) Plato seguidor (modelo, rasgador y material) Piastra premigrasso (modello, raschiatore e materiale)
SP102S51FF44ACO	200 L / single-post RAM 200 L / RAM à 1 montant 200 L / RAM unico pistón 200 L / RAM a singolo pistone	AF1020S11FF44	651614-2	66517 Double lip / nitrile Racleur double lèvres / nitrile Doble labio / nitrilo Doppio labbro / nitrile Aluminum Aluminium Aluminio Alluminio
TP1020S51FF44AA2	200 L / two-post RAM 200 L / RAM à 2 montants 200 L / RAM de doble pistón 200 L / RAM a doppio pistone	AF1020S11FF44	RM552S-C	66517-1 Double lip / polyurethane Racleur double lèvres / polyurethane Doble labio / poliuretano Doppio labbro / poliuretano Aluminum Aluminium Aluminio Alluminio



66353-1



67481



67501

Pump package accessories • Accessoires pour groupe d'extrusion • Accesorios para grupo de extrusión • Accessori per gruppo di estrusione

66353-1	67481	67501	RK2425-10	637491
Pump stabilizing bracket Plaque de stabilisation pompe Estribos de estabilización bomba Staffe di stabilizzazione pompa	Cross over kit (1) Kit de contrôle de niveau (1) Kit de control de nivel (1) Kit di controllo livello fluido (1)	Low-level cut-off kit (2) Sécurité de niveau bas (2) Kit de desconexión por bajo nivel (2) Sicurezza di basso livello del fluido (2)	200 L single-post RAM repair kit Kit de réparation RAM 200 L à 1 montant Kit reparación RAM 200 L unico pistón Kit riparazione RAM 200 L a singolo pistone	200 L two-post RAM repair kit Kit de réparation RAM 200 L à 2 montants Kit reparación RAM 200 L de doble pistón Kit riparazione RAM 200 L a doppio elevatore

(1) Maintains fluid delivery in extrusion systems. Can activate alarm to alert maintenance to change empty fluid container.  
 Permet de garantir la distribution du fluide dans les systèmes d'extrusion. Peut activer une alarme pour changer le conteneur vide.  
 Garantiza el suministro de fluido en los sistemas de extrusión. Permite activar una alarma para cambiar el contenedor vacío.  
 Permette di garantire un flusso di prodotto nel sistema di estrusione. Può attivare un allarme per il rapido cambio del contenitore del fluido.

(2) Used to shut off air supply to pump when material container is empty or near-empty.  
 Utilisé pour couper l'alimentation en air de la pompe lorsque le conteneur de matériau est vide ou presque vide.  
 Se utiliza para cortar el suministro de aire a la bomba cuando el contenedor está vacío o a punto de vaciarse.  
 Utilizzato con una valvola che interrompe l'aria alla pompa quando il materiale scende sotto il livello stabilito.

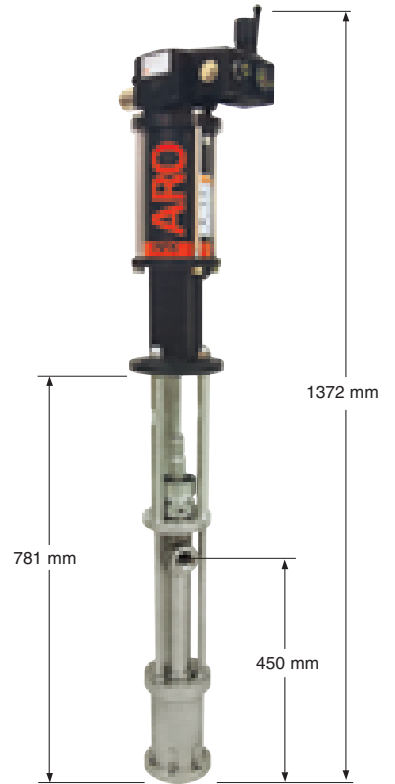
23:1

6.9 l/min

**AFX Series**

Chop check extrusion pump  
 Pompe d'extrusion à piston  
 Bomba de extrusión a pistón  
 Pompe da estrusione a pistone

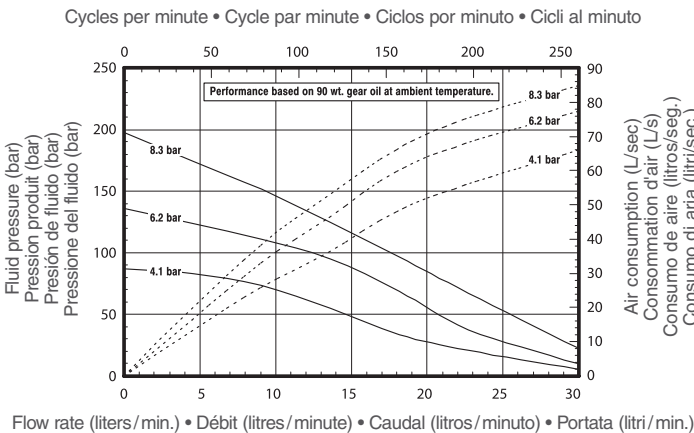
Specifications – Especificaciones – Caratteristiche			
	23:1		0 - 254 bar
	4 1/4" (108 mm)		60 cycles/min.
	6" (152 mm)		6.9 l/min. @ 60 cycles/min.
	1/2" NPT(F)		113 cc
	0 - 10.3 bar		8.8 cycles
	86.5 dBA @ 4.1 bar		Flange mount Bride pour plateau ou piédestal Supporte arandola Supporto flangia
	28.9 kg		1" NPT(F)



**TiD-extra**  
 Industrial Technologies d.o.o.

Pump model no. Modèle pompe Modelo bomba Modello pompa	Lower pump Bas de pompe Parte baja bomba Parte bassa pompa	Plunger material Matière du piston Material pistòn Materiale del pistone	Packings (upper + lower) Joints (haut + bas) Juntas (superior + inferior) Guarnizioni (superiore + inferiore)	ServiceKit (1)
AF0423S11FF47-1	66266-C43-B		UHMW-PE + UHMW-PE PEHD + PEHD	637071-C43-B
AF0423S11KK47-1	66266-343-B		Glass-filled PTFE (upper & lower) PTFE chargé de verre (haut & bas) PTFE con carga de vidrio (superior é inferior) PTFE caricato con vetro (superiore & inferiore)	637071-343-B
AF0423S11HH47-1	66266-G43-B	Carbon steel, nickel plated Acier carbone nickelé Acero al carbono niquelado Acciaio al carbonio nichelato	UHMW-PE / Leather staggered (upper & lower) PEHD / Cuir (haut & bas) UHMW-PE / Cuoio (superior é inferior) UHMW-PE / Cuoio (superiore & inferiore)	637071-G43-B
AF0423S11RK47-1	66266-R43-B	17-4 stainless steel / hard chrome Inox 17-4 (chromé dur) Acero inox.17-4 (cromado duro) Acciaio inox 17-4 (cromo)	Glass-filled PTFE/UHMW-PE + Glass-filled PTFE PTFE chargé verre/PEHD + PTFE chargé verre PTFE carga de vidrio/UHMW-PE + PTFE carga de vidrio PTFE caricato con vetro/UHMW-PE + PTFE caricato con vetro	637071-R43-B

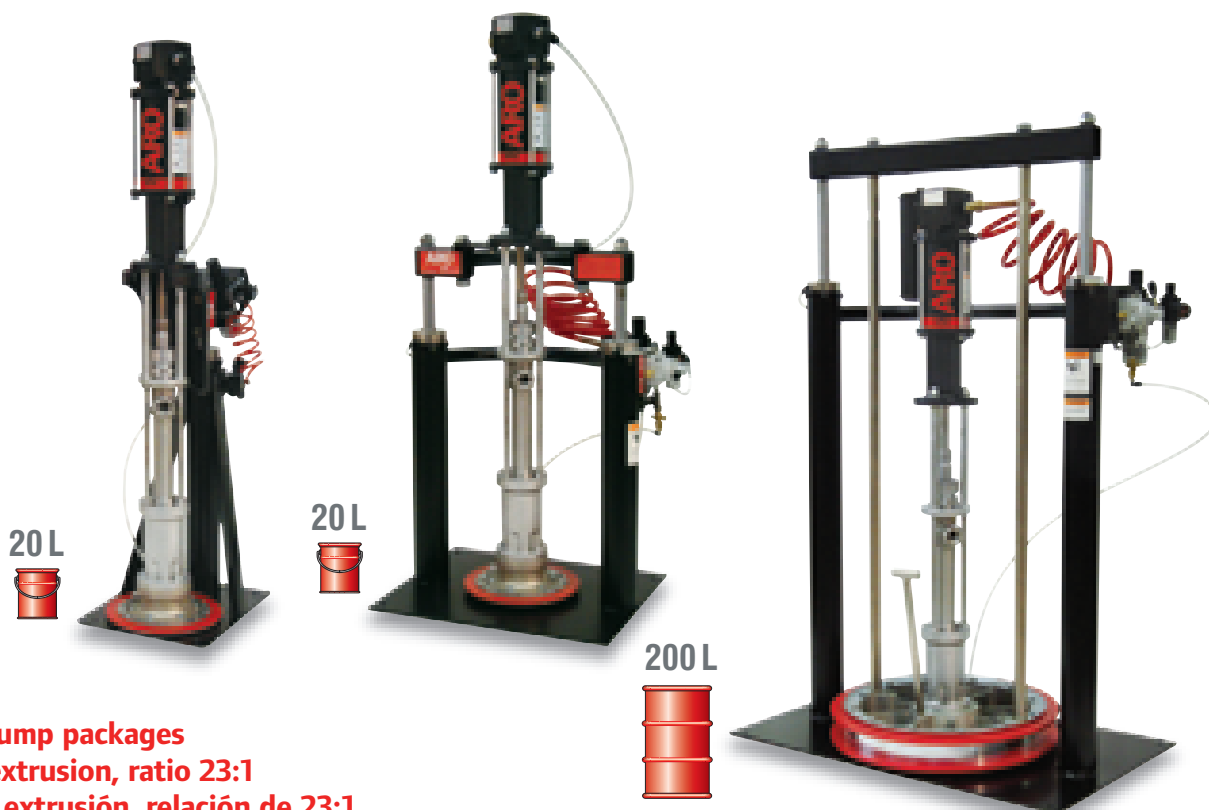
(1) Lower pump repair kit — Kit d'entretien bas de pompe — Kit reparación bomba inferior — Kit riparazione pompa inferiore.



Pump accessories • Accessoires pour la pompe • Accesorios para bomba • Accessori per pompe	
67445-1	High performance muffer Silencieux haut rendement Silenciador de alto rendimiento Silenziatore di rendimento elevato
23644-400	AroStop valve Valve de sécurité AroStop Válvula de seguridad AroStop Valvola d'arresto AroStop
65139	Floor mount Montage au sol Montaje en el suelo Montaggio al suolo
637489	Universal motor service kit Kit d'entretien moteur universel Kit reparación universal para motor Kit riparazione universale per il motore

23:1

6.9 l/min

**AFX  
Series**
*Chop check extrusion pump (continued)*
*Pompe d'extrusion à piston (suite)*
*Bomba de extrusión a pistón (continuación)*
*Pompe da estrusione a pistone (seguito)*

**23:1 ratio pump packages**
**Groupes d'extrusion, ratio 23:1**
**Grupos de extrusión, relación de 23:1**
**Gruppi di estrusione, rapporto di 23:1**

Model Modèle Modelo Modello	Type Type Tipo	Pump model Modèle pompe Modelo bomba Modello pompa	RAM model Modèle RAM Modelo RAM Modello RAM	Follower plate (model, seal and material) Plateau suiveur (modèle, étanchéité et matière) Plato seguidor (modelo, rascador y material) Piastra premigrasso (modello, raschiatore e materiale)
<b>SP0423S21FF47E32</b>	20 L / single-post RAM 20 L / RAM à 1 montant 20 L / RAM unico pistón 20 L / RAM a singolo pistone	AF0423S11FF47	RM051S-C	67342-1  Single lip, polyethylene/urethane Lèvre simple, polyéthylène / uréthane Labio unico, polietileno / uretano Labbro singolo, polietilene / uretano
<b>TP0423S21FF47E32</b>	20 L / two-post RAM 20 L / RAM à 2 montants 20 L / RAM de doble pistón 20 L / RAM a doppio pistone		RM072S-C	
<b>TP0423S51FF47AA2</b>	200 L / two-post RAM 200 L / RAM à 2 montants 200 L / RAM de doble pistón 200 L / RAM a doppio pistone	AF0423S11FF47	RM552S-C	66516-1  Double lip / polyurethane Racleur double lèvre / polyurethane Doble labio / poliuretano Doppio labbro / poliuretano
<b>TP0423S51HH47AA2</b>		AF0423S11HH47		
<b>TP0423S51RK47AA2</b>		AF0423S11RK47		

Pump package accessories • Accessoires pour groupe d'extrusion • Accesorios para grupo de extrusión • Accessori per gruppo di estrusione

66354-1	67482 (20 L / 1 post RAM) 67480 (20 L / 2 post RAM) 67481 (200 L / 2 post RAM)	67502 (20 L / 1 post RAM) 67500 (20 L / 2 post RAM) 67501 (200 L / 2 post RAM)	637465 (20 L / 1 post RAM) 637466 (20 L / 2 post RAM) 637491 (200 L / 2 post RAM)
Pump stabilizing bracket Plaque de stabilisation pompe Estribos de estabilización bomba Staffe di stabilizzazione pompa	Cross over kit Kit de contrôle de niveau Kit de control de nivel Kit di controllo livello fluido	Low-level cut-off kit Sécurité de niveau bas Kit de desconexión por bajo nivel Sicurezza di basso livello del fluido	RAM repair kit Kit de réparation RAM Kit reparación RAM Kit riparazione RAM

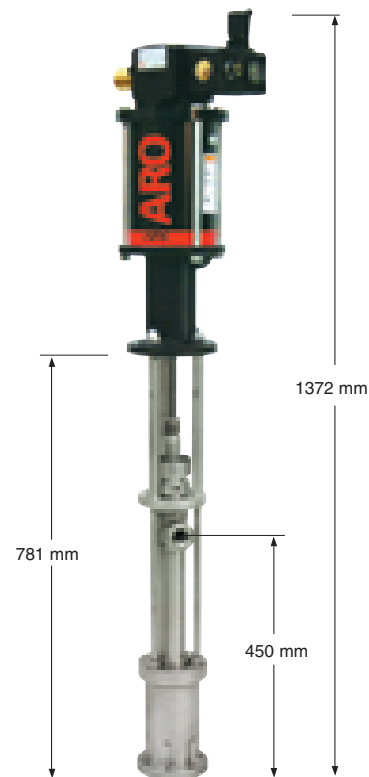
23:1

12.3 l/min

**AFX**  
**Series**

Chop check extrusion pump  
 Pompe d'extrusion à piston  
 Bomba de extrusión a pistón  
 Pompe da estrusione a pistone

Specifications – Especificaciones – Caratteristiche			
	23:1		0 - 290 bar
	6" (152 mm)		60 cycles/min.
	6" (152 mm)		12.3 l/min. @ 60 cycles/min.
	1/2" NPT(F)		205 cc
	0 - 10.3 bar		4.8 cycles
	84.7 dBA @ 4.1 bar		Flange mount Bride pour plateau ou piédestal Suporte arandola Supporto flangia
	30.5 kg		1" NPT(F)

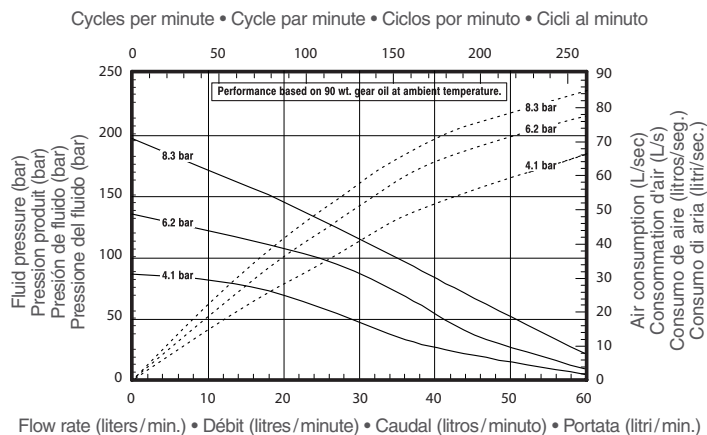


Pump model no. Modèle pompe Modelo bomba Modello pompa	Lower pump Bas de pompe Parte baja bomba Parte bassa pompa	Plunger material Matière du piston Material pistón Material pistòn Materiale del pistone	Packings (upper + lower) Joints (haut + bas) Juntas (superior + inferior) Guarnizioni (superiore + inferiore)	ServiceKit (2)
AF0623S11FF47-1	66243-C43-B	17-4 stainless steel / hard chrome Inox 17-4 (chromé dur) Acero inox.17-4 (cromado duro) Acciaio inox 17-4 (cromo)	UHMW-PE + UHMW-PE PEHD + PEHD	637071-C43-B
AF0623S11KK47-1	66243-343-B		Glass-filled PTFE (upper & lower) PTFE chargé de verre (haut & bas) PTFE con carga de vidrio (superior & inferior) PTFE caricato con vetro (superiore & inferiore)	637071-343-B
AF0623S11HH47-1	66243-G43-B		UHMW-PE / Leather staggered (upper & lower) PEHD / Cuir (haut & bas)	637071-G43-B
AF0623S11HHD7-1 <sup>(1)</sup>	66243-G93-B		UHMW-PE / Cuero (superior & inferior) UHMW-PE / Cuoio (superiore & inferiore)	637071-G93-B
AF0623S11GF47-1	66243-P43-B		UHMW-PE/glass-filled PTFE + UHMW-PE PEHD / PTFE chargé de verre + PEHD UHMW-PE/PTFE carga de vidrio + UHMW-PE UHMW-PE/PTFE caricato con vetro + UHMW-PE	637071-P43-B
AF0623S11RK47-1	66243-R43-B		Glass-filled PTFE/UHMW-PE + Glass-filled PTFE PTFE chargé verre/PEHD + PTFE chargé verre PTFE carga de vidrio/UHMW-PE + PTFE carga de vidrio PTFE caricato con vetro/UHMW-PE + PTFE caricato con vetro	637071-R43-B

(1) High capacity solvent cup with multiple wave spring — Coupelle à solvant de grande capacité avec ressort à spires multiples — Copa de lubricación e gran capacidad con muelle — Contenitore a bicchiere di grande capacità con malle a spire multiple

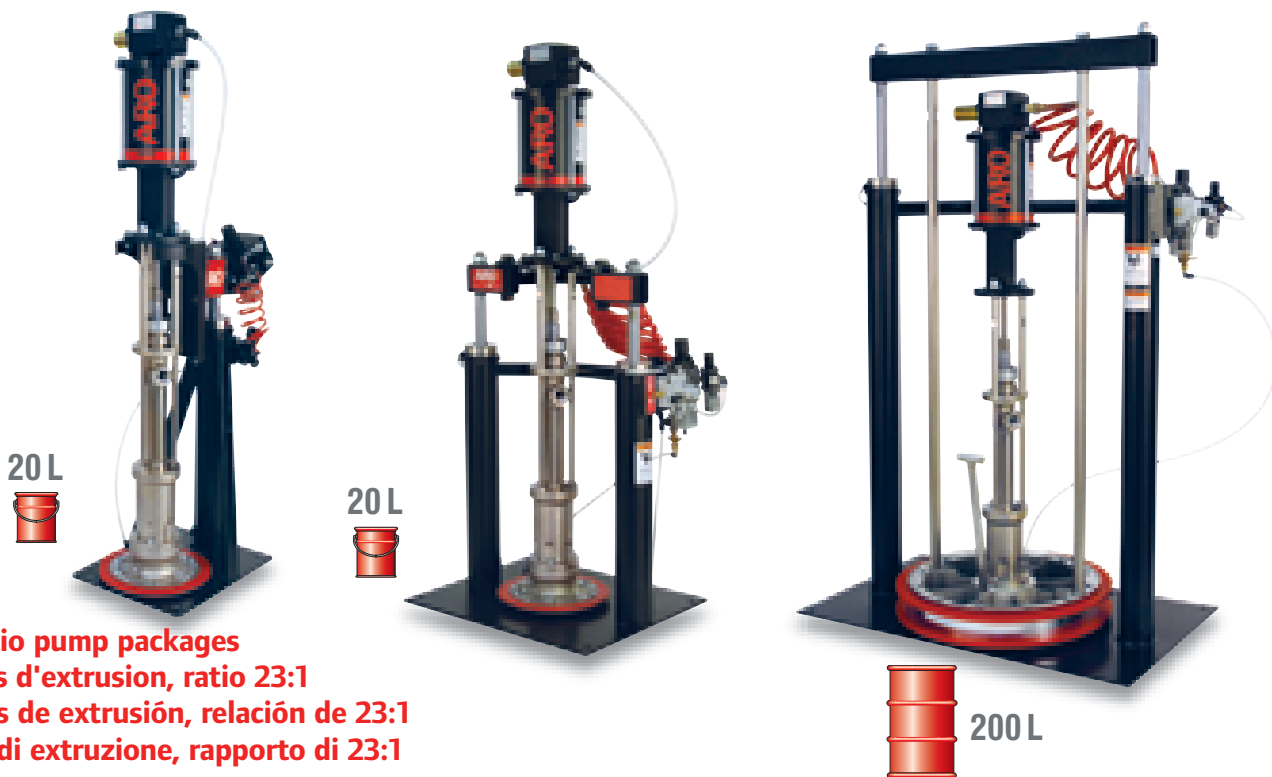
(2) Lower pump repair kit — Kit d'entretien bas de pompe — Kit reparación bomba inferior — Kit riparazione pompa inferiore.

Pump accessories • Accessoires pour la pompe • Accesorios para bomba • Accessori per pompa	
67445-2	High performance muffler Silencieux haut rendement Silenciador de alto rendimiento Silenziatore di rendimento elevato
23644-400	AroStop valve Valve de sécurité AroStop Válvula de seguridad AroStop Valvola d'arresto AroStop
65139	Floor mount Montage au sol Montaje en el suelo Montaggio al suolo
637489	Universal motor service kit Kit d'entretien moteur universel Kit reparación universal para motor Kit riparazione universale per il motore



23:1

12.3 l/min

**AFX  
Series**
*Chop check extrusion pump (continued)*
*Pompe d'extrusion à piston (suite)*
*Bomba de extrusión a pistón (continuación)*
*Pompe da estrusione a pistone (seguito)*

**23:1 ratio pump packages**
**Groupes d'extrusion, ratio 23:1**
**Grupos de extrusión, relación de 23:1**
**Gruppi di estrusione, rapporto di 23:1**

Model Modèle Modelo Modello	Type Tipo	Pump model Modèle pompe Modelo bomba Modello pompa	RAM model Modèle RAM Modelo RAM Modello RAM	Follower plate (model, seal and material) Plateau suiveur (modèle, étanchéité et matière) Plato seguidor (modelo, rascador y material) Piastra premigrasso (modello, raschiatore e materiale)
SP0623S21FF47E32	20 L / single-post RAM 20 L / RAM à 1 montant 20 L / RAM unico pistòn 20 L / RAM a singolo pistone	AF0623S11FF47	RM051S-C	67342-1 Single lip, polyethylene/urethane Lèvre simple, polyéthylène / uréthane Labio unico, polietileno / uretano Labbro singolo, polietilene / uretano
SP0623S21RK47EC2		AF0623S11RK47		66732 Double lip / nitrile Racleur double lèvre / nitrile Doble labio / nitrilo Doppio labbro / nitrile
TP0623S21FF47E32	20 L / two-post RAM 20 L / RAM à 2 montants 20 L / RAM de doble pistòn 20 L / RAM a doppio pistone	AF0623S11FF47	RM072S-C	67342-1 Single lip, polyethylene/urethane Lèvre simple, polyéthylène / uréthane Labio unico, polietileno / uretano Labbro singolo, polietilene / uretano
TP0623S51FF47AA2		AF0623S11FF47	RM552S-C	66516-1 Double lip / polyurethane Racleur double lèvre / polyurethane Doble labio / poliuretano Doppio labbro / poliuretano
TP0623S51HH47AA2	200 L / two-post RAM 200 L / RAM à 2 montants 200 L / RAM de doble pistòn 200 L / RAM a doppio pistone	AF0623S11HH47		67195-2 Double-tube / EPR Tube double / EPR Doble tubo / EPR Doppio tubo / EPR
TP0623S51GF47AA2		AF0623S11GF47		
TP0623S51FF47AN2		AF0623S11FF47		Aluminum Aluminium Aluminio Alluminio

**Pump package accessories · Accessoires pour groupe d'extrusion · Accesorios para grupo de extrusión · Accessori per gruppo di estrusione**

66354-1	67482 (20 L / 1 post RAM) 67480 (20 L / 2 post RAM) 67481 (200 L / 2 post RAM)	67502 (20 L / 1 post RAM) 67500 (20 L / 2 post RAM) 67501 (200 L / 2 post RAM)	637465 (20 L / 1 post RAM) 637466 (20 L / 2 post RAM) 637491 (200 L / 2 post RAM)
Pump stabilizing bracket Plaque de stabilisation pompe Estribos de estabilización bomba Staffe di stabilizzazione pompa	Cross over kit Kit de contrôle de niveau Kit de control de nivel Kit di controllo livello fluido	Low-level cut-off kit Sécurité de niveau bas Kit de desconexión por bajo nivel Sicurezza di basso livello del fluido	RAM repair kit Kit de réparation RAM Kit reparación RAM Kit riparazione RAM



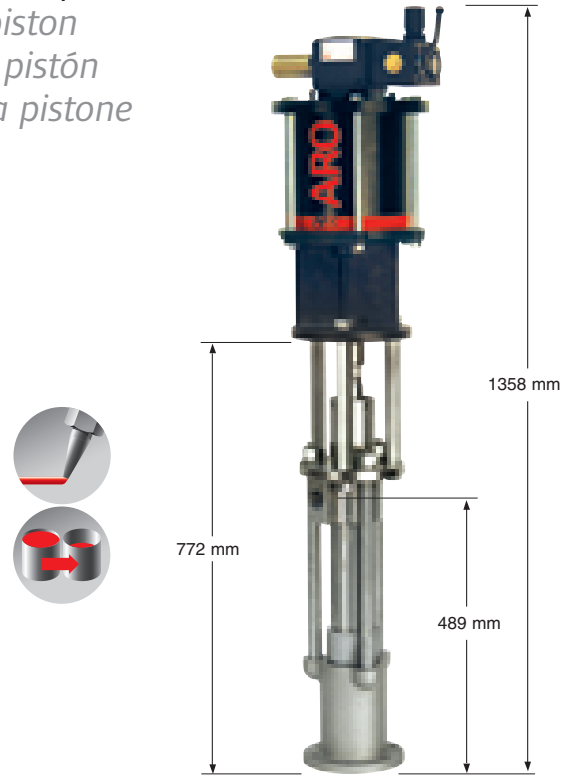
28:1

22.7 l/min

**AFX Series**

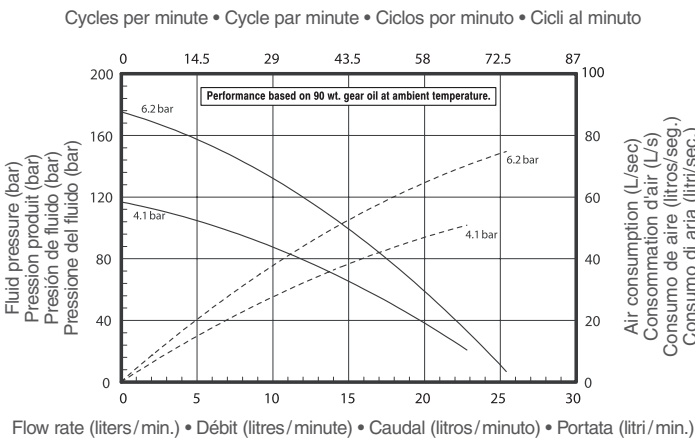
Chop check extrusion pump  
 Pompe d'extrusion à piston  
 Bomba de extrusión a pistón  
 Pompe da estrusione a pistone

Specifications – Especificaciones – Caratteristiche			
	28:1		60 - 230 bar
	8" (203 mm)		70 cycles/min.
	6" (152 mm)		22.7 l/min. @ 70 cycles/min.
	1/2" NPT(F)		328 cc
	2.1 - 8.3 bar		3 cycles
	86.8 dBA @ 4.1 bar		Flange mount Bride pour plateau ou piédestal Suporte arandola Supporto flangia
	63.5 kg		1 1/4" NPT(F)



Pump model no. Modèle pompe Modelo bomba Modello pompa	Lower pump Bas de pompe Parte baja bomba Parte bassa pompa	Plunger material Matière du piston Material pistón Materiale del pistone	Packings (upper + lower) Joints (haut + bas) Juntas (superior + inferior) Guarnizioni (superiore + inferiore)	ServiceKit (1)
AF0828S11FF47-1	67300-C4D Carbon steel, nickel plated Acier carbone nickelé Acero al carbono niquelado Acciaio al carbonio nichelato	17-4 stainless steel / hard chrome Inox 17-4 (chromé dur) Acero inox.17-4 (cromado duro) Acciaio inox 17-4 (cromo)	UHMW-PE + UHMW-PE PEHD + PEHD	637348-C4D
AF0828S11PF17-1	67300-J3D		Polyurethane + UHMW-PE Polyuréthane + PEHD Poliuretano + UHMW-PE Poliuretano + UHMW-PE	637348-J3D

(1) Lower pump repair kit.  
 Kit d'entretien bas de pompe.  
 Kit reparación bomba inferior.  
 Kit riparazione pompa inferiore.



Pump accessories • Accessoires pour la pompe • Accesorios para bomba • Accessori per pompe	
67445-3	High performance muffler Silencieux haut rendement Silenciador de alto rendimiento Silenziatore di rendimento elevato
23644-400	AroStop valve Valve de sécurité AroStop Válvula de seguridad AroStop Valvola d'arresto AroStop
65139	Floor mount Montage au sol Montaje en el suelo Montaggio al suolo
637489	Universal motor service kit Kit d'entretien moteur universel Kit reparación universal para motor Kit riparazione universale per il motore

7

28:1

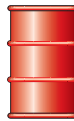
22.7 l/min

**AFX  
Series**

Chop check extrusion pump (continued)  
 Pompe d'extrusion à piston (suite)  
 Bomba de extrusión a pistón (continuación)  
 Pompe da estrusione a pistone (seguito)



200 L

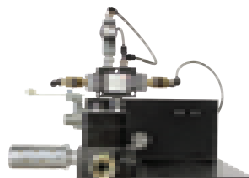


**28:1 ratio pump packages**  
**Groupes d'extrusion, ratio 28:1**  
**Grupos de extrusión, relación de 28:1**  
**Gruppi di estrusione, rapporto di 28:1**

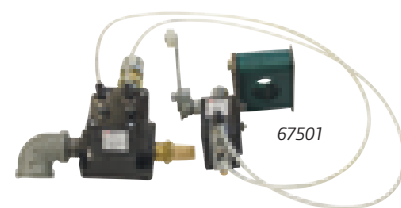
Model Modèle Modelo Modello	Type Tipo	Pump model Modèle pompe Modelo bomba Modello pompa	RAM model Modèle RAM Modelo RAM Modello RAM	Follower plate (model, seal and material) Plateau suiveur (modèle, étanchéité et matière) Plato seguidor (modelo, rasgador y material) Piastra premigrasso (modello, raschiatore e materiale)
SP0828S51FF47AA0	200 L / single-post RAM 200 L / RAM à 1 montant 200 L / RAM unico pistón 200 L / RAM a singolo pistone	AF0828S11FF47	651614-2	66517-1 Double lip / polyurethane Racleur double lèvre / polyurethane Doble labio / poliuretano Doppio labbro / poliuretano Aluminum Aluminium Aluminio Alluminio
SP0828S51FF47AC0				66517 Double lip / nitrile Racleur double lèvre / nitrile Doble labio / nitrilo Doppio labbro / nitrile Aluminum Aluminium Aluminio Alluminio
TP0828S51FF47AA2	200 L / two-post RAM 200 L / RAM à 2 montants 200 L / RAM de doble pistón 200 L / RAM a doppio pistone	AF0828S11FF47	RM552S-C	66517-1 Double lip / polyurethane Racleur double lèvre / polyurethane Doble labio / poliuretano Doppio labbro / poliuretano Aluminum Aluminium Aluminio Alluminio



66353-1



67481



67501

Pump package accessories · Accessoires pour groupe d'extrusion · Accesorios para grupo de extrusión · Accessori per gruppo di estrusione

66353-1	67481	67501	RK2425-10	637491
Pump stabilizing bracket Plaque de stabilisation pompe Estribos de estabilización bomba Staffe di stabilizzazione pompa	Cross over kit Kit de contrôle de niveau Kit de control de nivel Kit di controllo livello fluido	Low-level cut-off kit Sécurité de niveau bas Kit de desconexión por bajo nivel Sicurezza di basso livello del fluido	200 L single-post RAM repair kit Kit de réparation RAM 200 L à 1 montant Kit reparación RAM 200 L unico pistón Kit riparazione RAM 200 L a singolo pistone	200 L two-post RAM repair kit Kit de réparation RAM 200 L à 2 montants Kit reparación RAM 200 L de doble pistón Kit riparazione RAM 200 L a doppio elevatore

**66333-B**

WetSol, pump upper packing lubricant - 1 liter  
 Produit humidifiant WetSol, pour joint supérieur - 1 L  
 Lubricante para junta superior WetSol - 1 L  
 Lubrificante WetSol per guarnizione superiore - 1 L

**66334-B**

WetSol, pump upper packing lubricant - 3.8 liters  
 Produit humidifiant WetSol, pour joint supérieur - 3,8 L  
 Lubricante para junta superior WetSol - 3,8 L  
 Lubrificante WetSol per guarnizione superiore - 3,8 L

Recommended for use in piston pumps solvent cups – Increase the performance and service life of pumping equipment.

Pour toutes les pompes équipées d'une coupelle à solvant. Conçu pour prolonger la durée de vie du presse étoupe en conservant la tige de piston et les garnitures humides.

Para todas las bombas equipadas con tapón para el lubricante. Diseñado para prolongar la vida útil de las juntas, conservando el embolo y demás juntas.

Per tutte le pompe con tappo per il lubrificante. Per prolungare la vita delle guarnizioni mantenendo il pistone e le guarnizioni lubrificate.

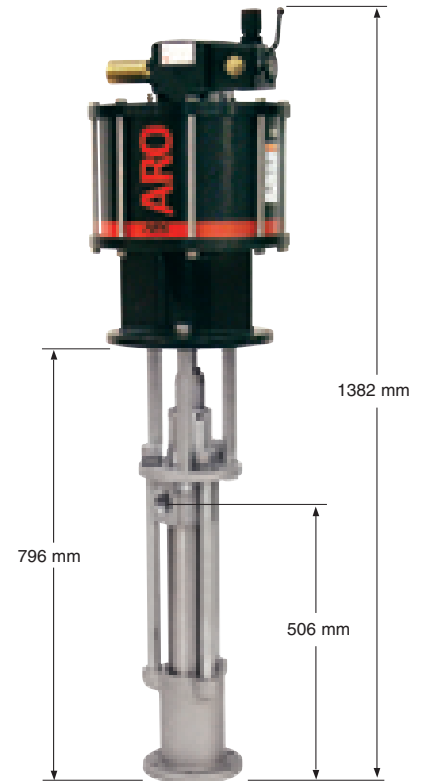
30:1

46.3 l/min

**AFX**  
**Series**

Chop check extrusion pump  
 Pompe d'extrusion à piston  
 Bomba de extrusión a pistón  
 Pompe da estrusione a pistone

Specifications – Especificaciones – Caratteristiche			
	30:1		60 - 220 bar
	12" (304 mm)		70 cycles/min.
	6" (152 mm)		46.3 l/min. @ 70 cycles/min.
	3/4" NPT(F)		662 cc
	2.1 - 6.2 bar		1.5 cycle
	93 dBA @ 4.1 bar		Flange mount Bride pour plateau ou piédestal Supporto arandola Supporto flangia
	69 kg		1 1/2" NPT(F)

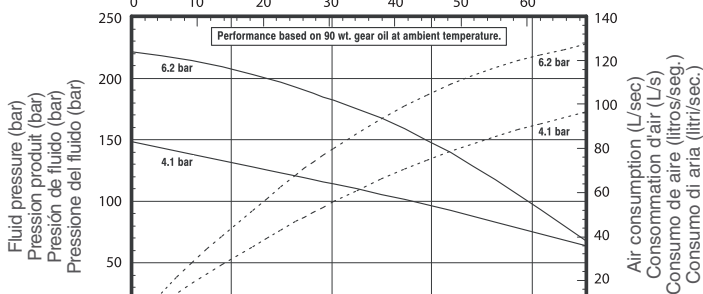


Pump model no. Modèle pompe Modelo bomba Modello pompa	Lower pump Bas de pompe Parte baja bomba Parte bassa pompa	Plunger material Matière du piston Material pistón Materiale del pistone	Packings (upper + lower) Joints (haut + bas) Juntas (superior + inferior) Guarnizioni (superiore + inferiore)	ServiceKit (1)
AF1230S11FF44-1	66236-C4E-B		UHMW-PE + UHMW-PE PEHD + PEHD	637128-C44-B
AF1230S11HF44-1	66236-F4E-B	Carbon steel, nickel plated Acier carbone nickelé Acero al carbono niquelado Acciaio al carbonio nichelato	UHMW-PE / Leather staggered + UHMW-PE PEHD / Cuir + PEHD UHMW-PE / Cuero + UHMW-PE UHMW-PE / Cuoio + UHMW-PE	637128-F44-B
AF1230S11PF14-1	66236-J3E-B		Polyurethane + UHMW-PE Polyuréthane + PEHD Poliuretano + UHMW-PE Poliuretano + UHMW-PE	637128-J34-B

(1) Lower pump repair kit — Kit d'entretien bas de pompe — Kit reparación bomba inferior — Kit riparazione pompa inferiore.



Cycles per minute • Cycle par minute • Ciclos por minuto • Cicli al minuto



Flow rate (liters/min.) • Débit (litres/minute) • Caudal (litros/minuto) • Portata (litri/min.)

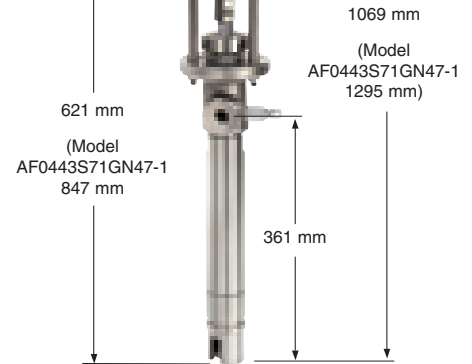
Pump accessories • Accessoires pour la pompe • Accesorios para bomba • Accessori per pompe	
67445-5	High performance muffler Silencieux haut rendement Silenciador de alto rendimiento Silenziatore di rendimento elevato
635043	AroStop valve Valve de sécurité AroStop Válvula de seguridad AroStop Valvola d'arresto AroStop
65139	Floor mount Montage au sol Montaje en el suelo Montaggio al suolo
637489	Universal motor service kit Kit d'entretien moteur universel Kit reparación universal para motor Kit riparazione universale per il motore

43:1

2.8 l/min

**AFX**  
**Series**

Chop check extrusion pump  
 Pompe d'extrusion à piston  
 Bomba de extrusión a pistón  
 Pompe da estrusione a pistone



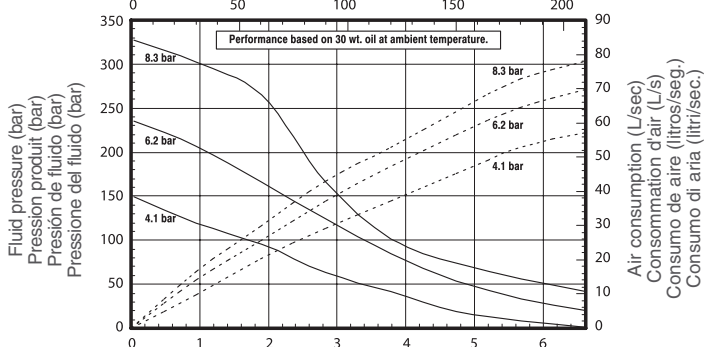
Specifications – Especificaciones – Caratteristiche			
<b>?:1</b>	43:1	Max. bar	0 - 450 bar
Motor	4 1/4" (108 mm)	Cycle/min.	60 cycles/min.
Motor	4" (102 mm)	1 min.	2.8 l/min. @ 60 cycles/min.
AIR	1/2" NPT(F)	1 cycle	46 cc
Max. bar	0 - 10.3 bar	For 1 litre	21.7 cycles
86.5 dBA @ 4.1 bar		Follower plate mounted Plateau suiveur monté Plato seguidor montado Piastra premigrasso montata	
20 kg		1/2" NPT(F)	

Pump model no. Modèle pompe Modelo bomba Modello pompa	Lower pump Bas de pompe Parte baja bomba Parte bassa pompa	Plunger material Matière du piston Material piston Material del pistone	Packings (upper + lower) Joints (haut + bas) Juntas (superior + inferior) Guarnizioni (superiore + inferiore)	ServiceKit (1)
AF0443T21GN47-1	67101-P43	300 Series stainless steel Inox série 300	UHMW-PE/glass-filled PTFE + UHMW-PE hydraulic gland type PEHD/ PTFE chargé de verre + PEHD étoupe type hydraulique UHMW-PE/PTFE carga de vidrio + UHMW-PE tipo estopa hidráulica UHMW-PE/PTFE caricato con vetro + UHMW-PE tipo premistoppa idraulico	637291-P43
AF0443T21GF47-1	67101-P48	Acero inox. 300 Acciaio inox 300	UHMW-PE/glass-filled PTFE + UHMW-PE PEHD/ PTFE chargé de verre + PEHD UHMW-PE/PTFE carga de vidrio + UHMW-PE UHMW-PE/PTFE caricato con vetro + UHMW-PE	637291-P48
AF0443S21GN47-1	67100-P43	Carbon steel, nickel plated	UHMW-PE/glass-filled PTFE + UHMW-PE hydraulic gland type PEHD/ PTFE chargé de verre + PEHD étoupe type hydraulique UHMW-PE/PTFE carga de vidrio + UHMW-PE tipo estopa hidráulica UHMW-PE/PTFE caricato con vetro + UHMW-PE tipo premistoppa idraulico	637290-P43
AF0443S71GN47-1 (2)	67100-P43	Acier carbone nickelé Acero al carbono niquelado	UHMW-PE/glass-filled PTFE + UHMW-PE PEHD/ PTFE chargé de verre + PEHD UHMW-PE/PTFE carga de vidrio + UHMW-PE UHMW-PE/PTFE caricato con vetro + UHMW-PE	637290-P43
AF0443S21GF47-1	67100-P48	Acciaio al carbonio nichelato	UHMW-PE/glass-filled PTFE + UHMW-PE PEHD/ PTFE chargé de verre + PEHD UHMW-PE/PTFE carga de vidrio + UHMW-PE UHMW-PE/PTFE caricato con vetro + UHMW-PE	637290-P48

(1) Lower pump repair kit — Kit d'entretien bas de pompe — Kit reparación bomba inferior — Kit riparazione pompa inferiore.

(2) With extended tie rods — Avec tirants longs — Con tirantes largos — Con tiranti estesi

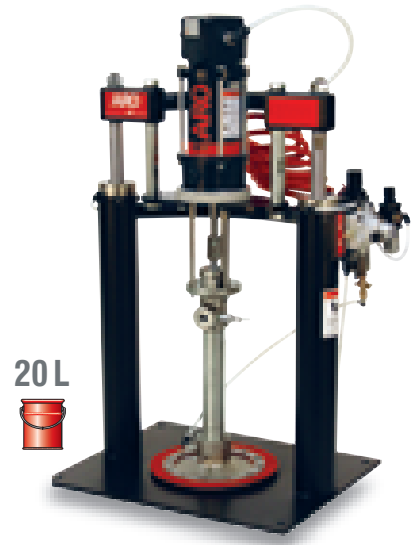
Cycles per minute • Cycle par minute • Ciclos por minuto • Cicli al minuto



Flow rate (liters/min.) • Débit (litres/minute) • Caudal (litros/minuto) • Portata (litri/min.)

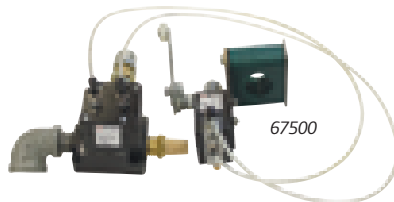
Pump accessories • Accessoires pour la pompe • Accesorios para bomba • Accessori per pompe

67445-1	High performance muffler Silencieux haut rendement Silenciador de alto rendimiento Silenziatore di rendimento elevato
23644-400	AroStop valve Valve de sécurité AroStop Válvula de seguridad AroStop Valvola d'arresto AroStop
67136	Floor / follower plate adapter Adaptateur plateau ou au sol Adaptador para suelo/plato seguidor Adattatore per pavimento/piastra
637489	Universal motor service kit Kit d'entretien moteur universel Kit reparación universal para motor Kit riparazione universale per il motore



**43:1 ratio pump packages**  
**Groupes d'extrusion, ratio 43:1**  
**Grupos de extrusión, relación de 43:1**  
**Gruppi di estrusione, rapporto di 43:1**

Model Modèle Modelo Modello	Type Tipo	Pump model Modèle pompe Modelo bomba Modello pompa	Cart / RAM Chariot / RAM Carro / RAM Carello / RAM	Follower plate (model, seal and material) Plateau suiveur (modèle, étanchéité et matière) Plato seguidor (modelo, rascador y material) Piastra premigrasso (modello, raschiatore e materiale)
CL0443S21GN47E31	Cart-mounted pump Pompe sur chariot Bomba portátil Pompa con carello	AF0443S21GN47-1	67075-B	651840-1 Single lip, polyethylene/urethane Lèvre simple, polyéthylène / uréthane Labio unico, polietileno / uretano Labbro singolo, polietilene / uretano Carbon steel, nickel plated Acier carbone nickelé Acero al carbono niquelado Acciaio al carbonio nichelato
CL0443T21GN47S31		AF0443T21GN47-1		651841-1 Single lip, polyethylene/urethane Lèvre simple, polyéthylène / uréthane Labio unico, polietileno / uretano Labbro singolo, polietilene / uretano Stainless steel Acier inox Acero inox Acciaio inox
SP0443S21GN47E52	20 L / single-post RAM 20 L / RAM à 1 montant 20 L / RAM unico pistòn 20 L / RAM a singolo pistone	AF0443S21GN47	RM051S-C	651840-3 Single lip, nitrile/polyethylene Lèvre simple, nitrile/polyéthylène Labio unico, nitrilo/polietileno Labbro singolo, nitrile/polietilene Carbon steel, nickel plated Acier carbone nickelé Acero al carbono niquelado Acciaio al carbonio nichelato
SP0443T21GN47S32		AF0443T21GN47		651841-1 Single lip, urethane/polyethylene Lèvre simple, uréthane/polyéthylène Labio unico, uretano/polietileno Labbro singolo, uretano/polietilene Stainless steel Acier inox Acero inox Acciaio inox
TP0443S21GN47E52	20 L / two-post RAM 20 L / RAM à 2 montants 20 L / RAM de doble pistòn 20 L / RAM a doppio pistone	AF0443S21GN47	RM072S-C	651840-3 Single lip, nitrile/polyethylene Lèvre simple, nitrile/polyéthylène Labio unico, nitrilo/polietileno Labbro singolo, nitrile/polietilene Carbon steel, nickel plated Acier carbone nickelé Acero al carbono niquelado Acciaio al carbonio nichelato
TP0443T21GN47S32		AF0443T21GN47		651841-1 Single lip, urethane/polyethylene Lèvre simple, uréthane/polyéthylène Labio unico, uretano/polietileno Labbro singolo, uretano/polietilene Stainless steel Acier inox Acero inox Acciaio inox
TP0443S21GN47E32		AF0443S21GN47		651840-1 Single lip, urethane/polyethylene Lèvre simple, uréthane/polyéthylène Labio unico, uretano/polietileno Labbro singolo, uretano/polietilene Carbon steel, nickel plated Acier carbone nickelé Acero al carbono niquelado Acciaio al carbonio nichelato



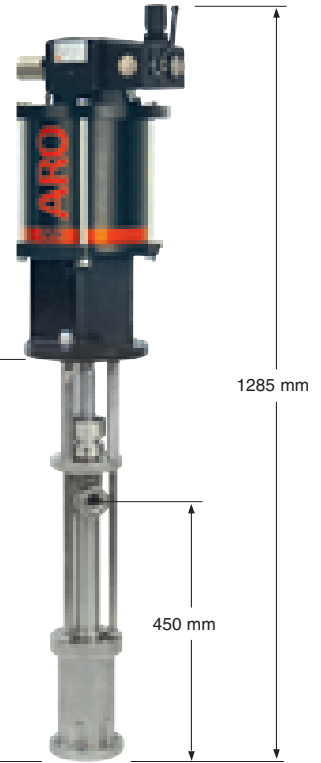
Pump package accessories • Accessoires pour groupe d'extrusion • Accesorios para grupo de extrusión • Accessori per gruppo de estrusione				
<b>F35341-400</b>	<b>67448</b>	<b>67500</b>	<b>637465</b>	<b>637466</b>
Air filter Filtre à air Filtro de aire Filtro aria	Cross over kit Kit de contrôle de niveau Kit de control de nivel Kit di controllo livello fluido	Low-level cut-off kit Sécurité de niveau bas Kit de desconexión por bajo nivel Sicurezza di basso livello del fluido	20 L single-post RAM repair kit Kit de réparation RAM 20 L à 1 montant Kit reparación RAM 20 L unico pistòn Kit riparazione RAM 20 L a singolo pistone	20 L two-post RAM repair kit Kit de réparation RAM 20 L à 2 montants Kit reparación RAM 20 L de doble pistòn Kit riparazione RAM 20 L a doppio elevatore

44:1

14.3 l/min

**AFX**  
**Series**

Chop check extrusion pump  
 Pompe d'extrusion à piston  
 Bomba de extrusión a pistón  
 Pompe da estrusione a pistone

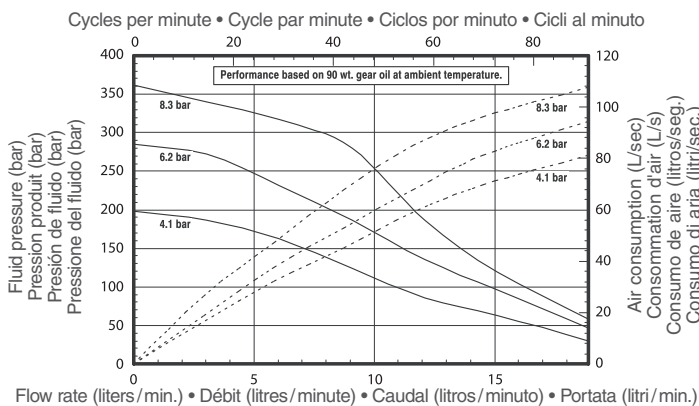


Specifications – Especificaciones – Caratteristiche			
?	44:1	Max. bar	90 - 410 bar
Motor	8" (203 mm)	Cycle/min.	70 cycles/min.
Motor	6" (152 mm)	1 min.	14.3 l/min. @ 70 cycles/min.
AIR	1/2" NPT(F)	1 cycle	205 cc
Max. bar	2.1 - 8.3 bar	For 1 litre	4.8 cycles
Headphones	86.8 dBA @ 4.1 bar	Flange mount	Bride pour plateau ou piédestal
Bottle	55 kg	Supporte arandola	Supporto flangia
			1" NPT(F)



Pump model no. Modèle pompe Modelo bomba Modello pompa	Lower pump Bas de pompe Parte baja bomba Parte bassa pompa	Plunger material Matière du piston Material pistòn Materiale del pistone	Packings (upper + lower) Joints (haut + bas) Juntas (superior + inferior) Guarnizioni (superiore + inferiore)	ServiceKit (1)
AF0844S11FF47-1	66243-C4D-B		UHMW-PE + UHMW-PE PEHD + PEHD	637071-C4D-B
AF0844S11HH47-1	66243-G4D-B	Carbon steel, nickel plated Acier carbone nickelé Acero al carbono niquelado Acciaio al carbonio nichelato	UHMW-PE / Leather staggered (upper & lower) PEHD / Cuir (haut & bas) UHMW-PE / Cuero (superior é inferior) UHMW-PE / Cuoio (superiore & inferiore)	637071-G4D-B
AF0844S11RK47-1	66243-R4D-B		Glass-filled PTFE/UHMW-PE + Glass-filled PTFE PTFE chargé verre/PEHD + PTFE chargé verre PTFE carga de vidrio/UHMW-PE + PTFE carga de vidrio PTFE caricato con vetro/UHMW-PE + PTFE caricato con vetro	637071-R4D-B

(1) Lower pump repair kit — Kit d'entretien bas de pompe — Kit reparación bomba inferior — Kit riparazione pompa inferiore.



Pump accessories • Accessoires pour la pompe •  
 Accesorios para bomba • Accessori per pompe

67445-3	High performance muffler Silencieux haut rendement Silenciador de alto rendimiento Silenziatore di rendimento elevato
23644-400	AroStop valve Valve de sécurité AroStop Válvula de seguridad AroStop Valvola d'arresto AroStop
65139	Floor mount Montage au sol Montaje en el suelo Montaggio al suolo
637489	Universal motor service kit Kit d'entretien moteur universel Kit reparación universal para motor Kit riparazione universale per il motore





**44:1 ratio pump packages**  
**Groupes d'extrusion, ratio 44:1**  
**Grupos de extrusión, relación de 44:1**  
**Gruppos di extruzione, rapporto di 44:1**

HD0844S51FF47AN2

Model Modèle Modelo Modello	Type Tipo	Pump model Modèle pompe Modelo bomba Modello pompa	RAM model Modèle RAM Modelo RAM Modello RAM	Follower plate (model, seal and material) Plateau suiveur (modèle, étanchéité et matière) Plato seguidor (modelo, rasgador y material) Piastra premigrasso (modello, raschiatore e materiale)					
TP0844S21FF47E32	20 L / two-post RAM 20 L / RAM à 2 montants 20 L / RAM de doble pistón 20 L / RAM a doppio pistone	AF0844S11FF47	RM072S-C	67342-1	Single lip, polyurethane/urethane Lèvre simple, polyuréthane / uréthane Labio unico, poliuretano / uretano Labbro singolo, poliuretano / uretano	Carbon steel, nickel plated Acier carbone nickelé Acero al carbono niquelado Acciaio al carbonio nichelato			
TP0844S51FF47AA2	200 L / two-post RAM 200 L / RAM à 2 montants 200 L / RAM de doble pistón 200 L / RAM a doppio pistone	AF0844S11FF47	RM552S-C	66516-1	Double lip / polyurethane Racleur double / polyurethane Doble labio / poliuretano Doppio labbro / poliuretano	Aluminum Aluminium Aluminio Alluminio			
TP0844S51HH47AA2		AF0844S11HH47							
TP0844S51RK47AA2		AF0844S11RK47							
TP0844S51FF47AN2		AF0844S11FF47					67195-2	Double-tube / EPR Tube double / EPR Doble tubo / EPR Doppio tubo / EPR	Aluminum Aluminium Aluminio Alluminio
TP0844S51HH47AC2		AF0844S11HH47					66516	Double lip / nitrile Racleur double lèvres / nitrile Doble labio / nitrilo Doppio labbro / nitrile	Aluminum Aluminium Aluminio Alluminio
TP0844S51RK47AC2		AF0844S11RK47					66516-6	Double lip / polyurethane Racleur double / polyurethane Doble labio / poliuretano Doppio labbro / poliuretano	Aluminum / PTFE coating Aluminium / revêtement PTFE Aluminio / revest. de PTFE Alluminio / rivestimento in PTFE
TP0844S51RK47TA2		AF0844S11RK47							
HD0844S51FF47AN2	200 L / heavy-duty two-post RAM 200 L / RAM à 2 montants pour produits ultra épais 200 L / RAM de doble pistón, gran rendimiento 200 L / RAM a doppio pistone, altissime prestazioni	AF0844S11FF47	RM552H-C	67195-2	Double-tube / EPR Tube double / EPR Doble tubo / EPR Doppio tubo / EPR	Aluminum Aluminium Aluminio Alluminio			

Pump package accessories • Accessoires pour groupe d'extrusion • Accesorios para grupo de extrusión • Accessori per gruppo de extruzione

<b>66353-1</b> Pump stabilizing bracket Plaque de stabilisation pompe Estribos de estabilización bomba Staffe di stabilizzazione pompa	<b>67480</b> (20 L) <b>67481</b> (200 L) Cross over kit Kit de contrôle de niveau Kit de control de nivel Kit di controllo livello fluido	<b>67500</b> (20 L) <b>67501</b> (200 L) Low-level cut-off kit Sécurité de niveau bas Kit de desconexión por bajo nivel Sicurezza di basso livello del fluido	<b>637466</b> (20 L / 2 post RAM) <b>637491</b> (200 L / 2 post RAM RM552S-C) <b>637472</b> (200 L / 2 post RAM RM552H-C) RAM repair kit Kit de réparation RAM Kit reparación RAM Kit riparazione RAM
--	--	--	---

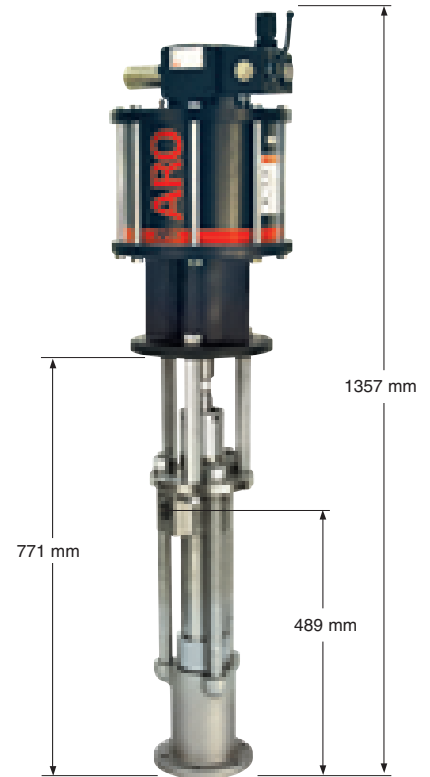
44:1

22.9 l/min

**AFX**  
**Series**

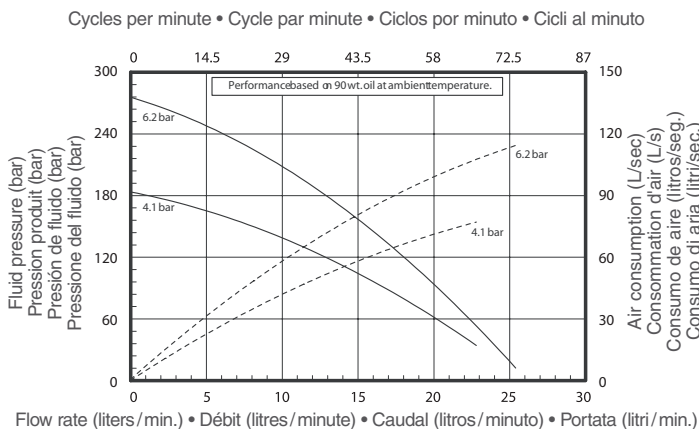
Chop check extrusion pump  
 Pompe d'extrusion à piston  
 Bomba de extrusión a pistón  
 Pompe da estrusione a pistone

Specifications – Especificaciones – Caratteristiche			
<b>44:1</b>	<b>44:1</b>	Max. bar	<b>90 - 270 bar</b>
Motor	<b>10" (254 mm)</b>	Cycle/min.	<b>70 cycles/min.</b>
Motor	<b>6" (152 mm)</b>	1 min.	<b>22.9 l/min. @ 70 cycles/min.</b>
AIR	<b>3/4" NPT(F)</b>	1 cycle	<b>328 cc</b>
Max. bar	<b>2.1 - 6.2 bar</b>	For 1 litre	<b>3 cycles</b>
89.8 dBA @ 4.1 bar		Flange mount Bride pour plateau ou piédestal Supporto arandola Supporto flangia	
64 kg		1 1/4" NPT(F)	



Pump model no. Modèle pompe Modelo bomba Modello pompa	Lower pump Bas de pompe Parte baja bomba Parte bassa pompa	Plunger material Matière du piston Material pistón Materiale del pistone	Packings (upper + lower) Joints (haut + bas) Juntas (superior + inferior) Guarnizioni (superiore + inferiore)	ServiceKit (1)	
<b>AF1044S11FF47-1</b>	<b>67300-C4D</b>	Carbon steel, nickel plated Acier carbone nickelé Acero al carbono niquelado Acciaio al carbonio nichelato	17-4 stainless steel / hard chrome Inox 17-4 (chromé dur)	UHMW-PE + UHMW-PE PEHD + PEHD	<b>637348-C4D</b>
<b>AF1044S11PF17-1</b>	<b>67300-J3D</b>	Acero al carbono niquelado Acciaio al carbonio nichelato	Acero inox.17-4 (cromado duro) Acciaio inox 17-4 (cromo)	Polyurethane + UHMW-PE Polyuréthane + PEHD Poliuretano + UHMW-PE Poliuretano + UHMW-PE	<b>637348-J3D</b>

(1) Lower pump repair kit — Kit d'entretien bas de pompe — Kit reparación bomba inferior — Kit riparazione pompa inferiore.



Pump accessories • Accessoires pour la pompe •  
 Accesorios para bomba • Accessori per pompe

<b>67445-4</b>	High performance muffler Silencieux haut rendement Silenciador de alto rendimiento Silenziatore di rendimento elevato
<b>635043</b>	AroStop valve Valve de sécurité AroStop Válvula de seguridad AroStop Valvola d'arresto AroStop
<b>65139</b>	Floor mount Montage au sol Montaje en el suelo Montaggio al suolo
<b>637489</b>	Universal motor service kit Kit d'entretien moteur universel Kit reparación universal para motor Kit riparazione universale per il motore

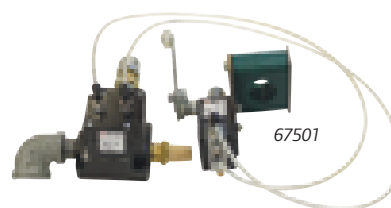
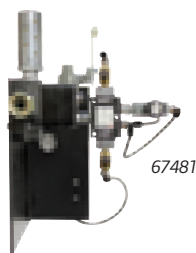
**44:1 ratio pump packages**  
**Groupe d'extrusion, ratio 44:1**  
**Grupos de extrusión, relación de 44:1**  
**Gruppos di extruzione, rapporto di 44:1**

200 L



Model Modèle Modelo Modello	Type Tipo	Pump model Modèle pompe Modelo bomba Modello pompa	RAM model Modèle RAM Modelo RAM Modello RAM	Follower plate (model, seal and material) Plateau suiveur (modèle, étanchéité et matière) Plato seguidor (modelo, rasgador y material) Piastra premigrasso (modello, raschiatore e materiale)
TP1044S51FF47AM2	200 L / two-post RAM 200 L / RAM à 2 montants 200 L / RAM de doble pistón 200 L / RAM a doppio pistone	AF1044S11FF47	RM552S-C	67196-1 Single lip, polyurethane/urethane Lèvre simple, polyuréthane / uréthane Labio unico, poliuretano / uretano Labbro singolo, poliuretano / uretano
TP1044S51FF47AC2				66517 Double lip / nitrile Racleur double lèvre / nitrile Doble labio / nitrilo Doppio labbro / nitrile
HD1044S51FF47AN2	200 L / heavy-duty two-post RAM 200 L / RAM à 2 montants pour produits ultra épais 200 L / RAM de doble pistón, gran rendimiento 200 L / RAM a doppio pistone, altissime prestazioni	AF1044S11FF47	RM552H-C	67196-2 Double-tube / EPR Tube double / EPR Doble tubo / EPR Doppio tubo / EPR

7



Pump package accessories • Accessoires pour groupe d'extrusion • Accesorios para grupo de extrusión • Accessori per gruppo di extruzione				
<b>67481</b> Cross over kit Kit de contrôle de niveau Kit de control de nivel Kit di controllo livello fluido	<b>67501</b> Low-level cut-off kit Sécurité de niveau bas Kit de desconexión por bajo nivel Sicurezza di basso livello del fluido	<b>66353-1</b> Pump stabilizing bracket Plaque de stabilisation pompe Estribos de estabilización bomba Staffe di stabilizzazione pompa	<b>637491</b> 200 L RAM repair kit (RM552S-C) Kit de réparation RAM 200 L (RM552S-C) Kit reparación RAM 200 L (RM552S-C) Kit riparazione RAM 200 L (RM552S-C)	<b>637472</b> 200 L RAM repair kit (RM552H-C) Kit de réparation RAM 200 L (RM552H-C) Kit reparación RAM 200 L (RM552H-C) Kit riparazione RAM 200 L (RM552H-C)

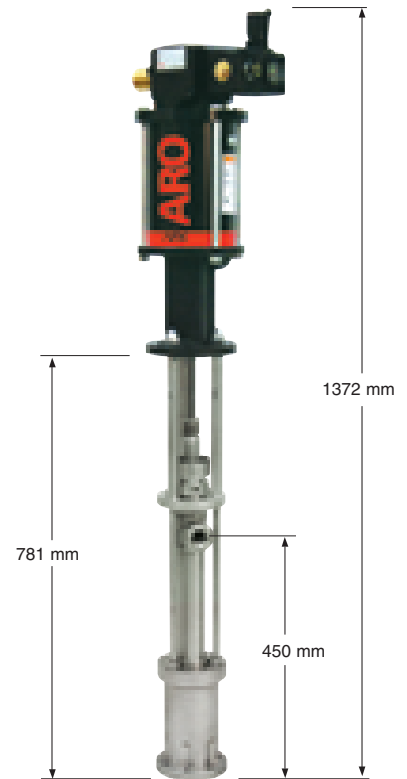
46:1

6.9 l/min

**AFX**  
**Series**

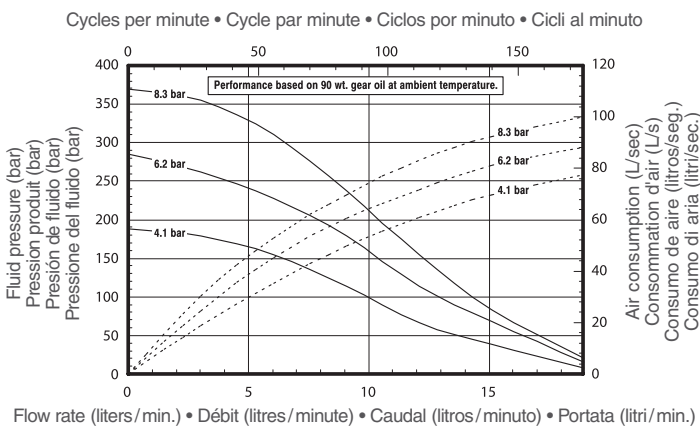
Chop check extrusion pump  
 Pompe d'extrusion à piston  
 Bomba de extrusión a pistón  
 Pompe da estrusione a pistone

Specifications – Especificaciones – Caratteristiche			
	46:1		0 - 515 bar
	6" (152 mm)		60 cycles/min.
	6" (152 mm)		6.9 l/min. @ 60 cycles/min.
	1/2" NPT(F)		113 cc
	0 - 10.3 bar		8.8 cycles
	84.7 dBA @ 4.1 bar		Flange mount Bride pour plateau ou piédestal Supporte arandola Supporto flangia
	30.4 kg		1" NPT(F)



Pump model no. Modèle pompe Modelo bomba Modello pompa	Lower pump Bas de pompe Parte baja bomba Parte bassa pompa	Plunger material Matière du piston Material pistón Materiale del pistone	Packings (upper + lower) Joints (haut + bas) Juntas (superior + inferior) Guarnizioni (superiore + inferiore)	ServiceKit (1)	
AF0646S11FF47-1	66266-C43-B		UHMW-PE + UHMW-PE PEHD + PEHD	637074-C43-B	
AF0646S11GF47-1	66266-P43-B		UHMW-PE/glass-filled PTFE + UHMW-PE PEHD / PTFE chargé de verre + PEHD UHMW-PE/PTFE carga de vidrio + UHMW-PE UHMW-PE/PTFE caricato con vetro + UHMW-PE	637074-P43-B	
AF0646S11KK47-1	66266-343-B	Carbon steel, nickel plated Acier carbone nickelé Acero al carbono niquelado Acciaio al carbonio nichelato	17-4 stainless steel / hard chrome Inox 17-4 (chromé dur) Acero inox.17-4 (cromado duro) Acciaio inox 17-4 (cromo)	Glass-filled PTFE (upper & lower) PTFE chargé de verre (haut & bas) PTFE con carga de vidrio (superior é inferior) PTFE caricato con vetro (superiore & inferiore)	637074-343-B
AF0646S11HH47-1	66266-G43-B		UHMW-PE / Leather staggered (upper & lower) PEHD / Cuir (haut & bas) UHMW-PE / Cuero (superior é inferior) UHMW-PE / Cuoio (superiore & inferiore)	637074-G43-B	
AF0646S11RK47-1	66266-R43-B		Glass-filled PTFE/UHMW-PE + Glass-filled PTFE PTFE chargé verre/PEHD + PTFE chargé verre PTFE carga de vidrio/UHMW-PE + PTFE carga de vidrio PTFE caricato con vetro/UHMW-PE + PTFE caricato con vetro	637074-R43-B	

(1) Lower pump repair kit — Kit d'entretien bas de pompe — Kit reparación bomba inferior — Kit riparazione pompa inferiore.



Pump accessories • Accessoires pour la pompe •  
 Accesorios para bomba • Accessori per pompe

67445-2	High performance muffler Silencieux haut rendement Silenciador de alto rendimiento Silenziatore di rendimento elevato
23644-400	AroStop valve Valve de sécurité AroStop Válvula de seguridad AroStop Valvola d'arresto AroStop
65139	Floor mount Montage au sol Montaje en el suelo Montaggio al suolo
637489	Universal motor service kit Kit d'entretien moteur universel Kit reparación universal para motor Kit riparazione universale per il motore



**46:1 ratio pump packages**  
**Groupes d'extrusion, ratio 46:1**  
**Grupos de extrusión, relación de 46:1**  
**Gruppi di extrusione, rapporto di 46:1**

Model Modèle Modelo Modello	Type Tipo	Pump model Modèle pompe Modelo bomba Modello pompa	RAM model Modèle RAM Modelo RAM Modello RAM	Follower plate (model, seal and material) Plateau suiveur (modèle, étanchéité et matière) Plato seguidor (modelo, rascador y material) Piastra premigrasso (modello, raschiatore e materiale)
<b>SP0646S21FF47E32</b>	20 L / single-post RAM 20 L / RAM à 1 montant 20 L / RAM unico pistòn 20 L / RAM a singolo pistone	AF0646S11FF47	RM051S-C	67342-1 Single lip, polyurethane/urethane Lèvre simple, polyuréthane / uréthane Labio unico, poliuretano / uretano Labbro singolo, poliuretano / uretano Carbon steel, nickel plated Acier carbone nickelé Acero al carbono niquelado Acciaio al carbonio nichelato
<b>TP0646S21FF47E32</b>	20 L / two-post RAM 20 L / RAM à 2 montants 20 L / RAM de doble pistòn 20 L / RAM a doppio pistone	AF0646S11FF47	RM072S-C	67342-1 Single lip, polyurethane/urethane Lèvre simple, polyuréthane / uréthane Labio unico, poliuretano / uretano Labbro singolo, poliuretano / uretano Carbon steel, nickel plated Acier carbone nickelé Acero al carbono niquelado Acciaio al carbonio nichelato
<b>TP0646S51FF47AA2</b>	200 L / two-post RAM 200 L / RAM à 2 montants 200 L / RAM de doble pistòn 200 L / RAM a doppio pistone	AF0646S11FF47	RMS52S-C	66516-1 Double lip / polyurethane Racleur double / polyurethane Doble labio / poliuretano Doppio labbro / poliuretano Aluminum / PTFE coating Aluminium / revêtement PTFE Aluminio / revest. de PTFE Alluminio / rivestimento in PTFE
<b>TP0646S51GF47AA2</b>		AF0646S11GF47		
<b>TP0646S51KK47AA2</b>		AF0646S11KK47		
<b>TP0646S51HH47AA2</b>		AF0646S11HH47		
<b>TP0646S51RK47AA2</b>		AF0646S11RK47		
<b>TP0646S51KK47TA2</b>	200 / two-post RAM 200 L / RAM à 2 montants 200 L / RAM de doble pistòn 200 L / RAM a doppio pistone	AF0646S11KK47	RM552S-C	66516-6 Double lip / polyurethane Racleur double / polyurethane Doble labio / poliuretano Doppio labbro / poliuretano Aluminum / PTFE coating Aluminium / revêtement PTFE Aluminio / revest. de PTFE Alluminio / rivestimento in PTFE

Model Modèle Modelo Modello	Type Tipo	Pump model Modèle pompe Modelo bomba Modello pompa	Floor mount kit Montage au sol Montaje en el suelo Montaggio al suolo	Material supply hose Flexible entrée matériau Mang. suministro material Tubo alim. materiale	Hose with fittings Flexible et embouts Manguera y conexiones Tubo e raccordi	Ball valve Vanne à bille Válvula de bola Valvola a sfera
<b>FM0646S11GF47001</b>	Floor mount Montage au sol Montaje en el suelo Montaggio al suolo	AF0646S11GF47-1	65138	628088-7	628089-6	67073

Pump package accessories • Accessoires pour groupe d'extrusion • Accesorios para grupo de extrusión • Accessori per gruppo di extrusione			
<b>66354-1</b>	<b>67482</b> (20 L / 1 post RAM) <b>67480</b> (20 L / 2 post RAM) <b>67481</b> (200 L / 2 post RAM)	<b>67502</b> (20 L / 1 post RAM) <b>67500</b> (20 L / 2 post RAM) <b>67501</b> (200 L / 2 post RAM)	<b>637465</b> (20 L / 1 post RAM) <b>637466</b> (20 L / 2 post RAM) <b>637491</b> (200 L / 2 post RAM)
Pump stabilizing bracket Plaque de stabilisation pompe Estribos de estabilización bomba Staffe di stabilizzazione pompa	Cross over kit Kit de contrôle de niveau Kit de control de nivel Kit di controllo livello fluido	Low-level cut-off kit Sécurité de niveau bas Kit de desconexión por bajo nivel Sicurezza di basso livello del fluido	RAM repair kit Kit de réparation RAM Kit reparación RAM Kit riparazione RAM

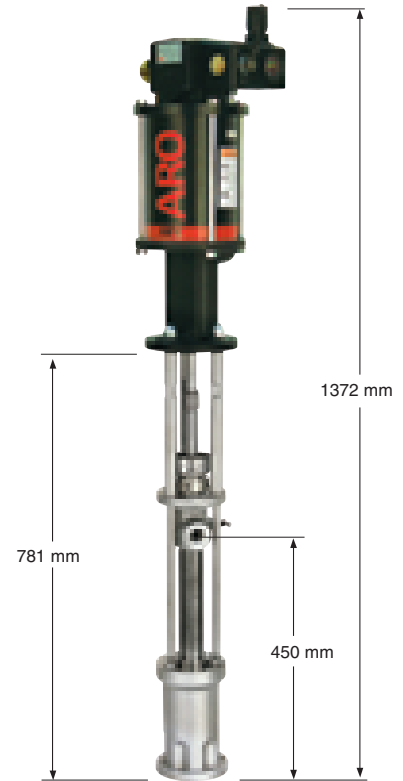
65:1

5.1 l/min

**AFX  
Series**

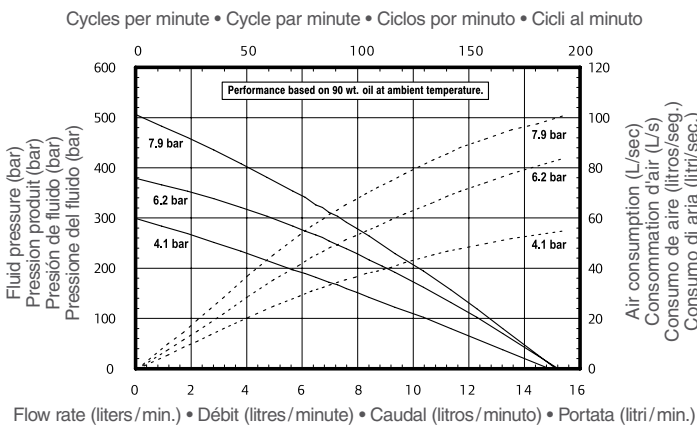
Chop check extrusion pump  
 Pompe d'extrusion à piston  
 Bomba de extrusión a pistón  
 Pompe da estrusione a pistone

Specifications – Especificaciones – Caratteristiche			
	65:1		0 - 515 bar
	6" (152 mm)		60 cycles/min.
	6" (152 mm)		5.1 l/min. @ 60 cycles/min.
	1/2" NPT(F)		84 cc
	0 - 7.9 bar		11.9 cycles
	84.7 dBA @ 4.1 bar		Flange mount Bride pour plateau ou piédestal Supporte arandola Supporto flangia
	30.4 kg		3/4" NPT(F)



Pump model no. Modèle pompe Modelo bomba Modello pompa	Lower pump Bas de pompe Parte baja bomba Parte bassa pompa	Plunger material Matière du piston Material pistón Materiale del pistone	Packings (upper + lower) Joints (haut + bas) Juntas (superior + inferior) Guarnizioni (superiore + inferiore)	ServiceKit (1)	
AF0665S11FF47-1	67348-C43	Carbon steel, nickel plated Acier carbone nickelé Acero al carbono niquelado	17-4 stainless steel / hard chrome Inox 17-4 (chromé dur) Acero inox.17-4 (cromado duro)	UHMW-PE + UHMW-PE PEHD + PEHD	637464-C43
AF0665S11GF47-1	67348-P43	Carbon steel, nickel plated Acier carbone nickelé Acero al carbono niquelado	17-4 stainless steel / hard chrome Inox 17-4 (chromé dur) Acero inox.17-4 (cromado duro)	UHMW-PE / Mineral-filled PTFE + UHMW-PE PEHD / PTFE chargé minéral + UHMW-PE UHMW-PE / PTFE con carga mineral + UHMW-PE UHMW-PE / PTFE caricato + UHMW-PE	637464-P43

(1) Lower pump repair kit — Kit d'entretien bas de pompe — Kit reparación bomba inferior — Kit riparazione pompa inferiore.



67445-2



23644-400



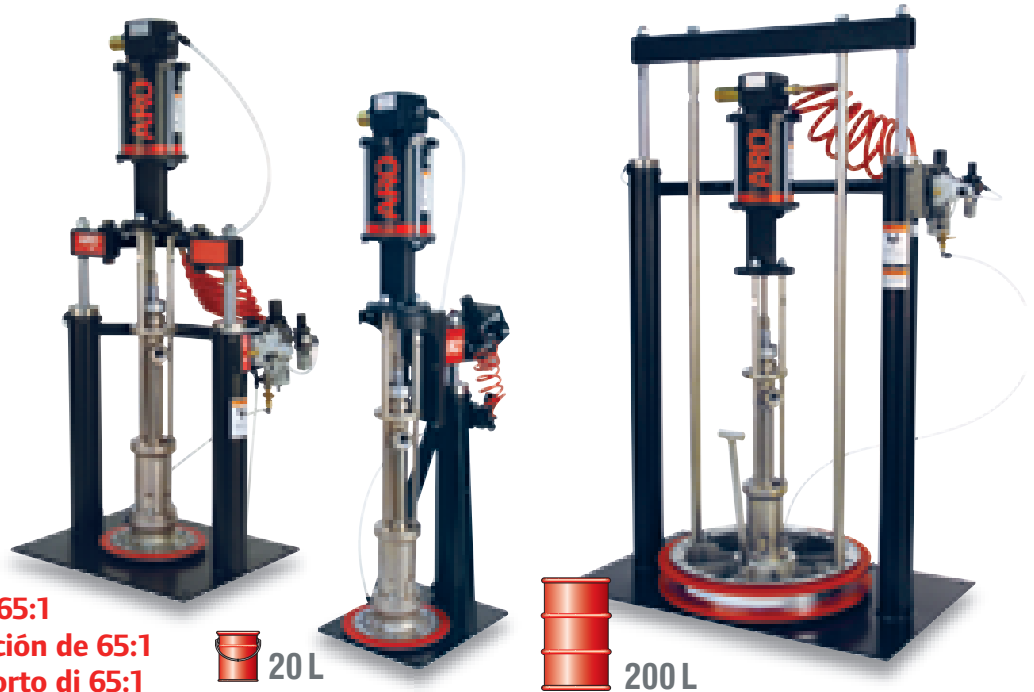
65139

Pump accessories • Accessoires pour la pompe •  
 Accesorios para bomba • Accessori per pompe

67445-2	High performance muffler Silencieux haut rendement Silenciador de alto rendimiento Silenziatore di rendimento elevato
23644-400	AroStop valve Valve de sécurité AroStop Válvula de seguridad AroStop Valvola d'arresto AroStop
65139	Floor mount Montage au sol Montaje en el suelo Montaggio al suolo
637489	Universal motor service kit Kit d'entretien moteur universel Kit reparación universal para motor Kit riparazione universale per il motore



**65:1 ratio pump packages**  
**Groupes d'extrusion, ratio 65:1**  
**Grupos de extrusión, relación de 65:1**  
**Gruppi di estrusione, rapporto di 65:1**



Model Modèle Modelo Modello	Type Tipo	Pump model Modèle pompe Modelo bomba Modello pompa	RAM model Modèle RAM Modelo RAM Modello RAM	Follower plate (model, seal and material) Plateau suiveur (modèle, étanchéité et matière) Plato seguidor (modelo, rasgador y material) Piastra premigrasso (modello, raschiatore e materiale)	
SP0665S21FF47A72	20 L / single-post RAM 20 L / RAM à 1 montants 20 L / RAM unico piston 20 L / RAM a singolo pistone	AF0665S11FF47	RM051S-C	67347-2	Single-tube / EPR Tube simple / EPR Tubo unico / EPR Tubo singolo / EPR Aluminum Aluminium Aluminio Alluminio
SP0665S21FF47A82				67347-1	Single-tube / Neoprene Tube simple / Neoprène Tubo unico / Neopreno Tubo singolo / Neoprene
SP0665S21FF47E32				67342-1	Single lip, polyurethane/urethane Lèvre simple, polyuréthane / uréthane Labio unico, poliuretano / uretano Labbro singolo, poliuretano / uretano Carbon steel, nickel plated Acier carbone nickélé Acero al carbono niquelado Acciaio al carbonio nichelato
SP0665S21FF47EA2				66732-1	Double lip / polyurethane Racleur double lèvre / polyurethane Doble labio / poliuretano Doppio labbro / poliuretano
TP0665S21FF47A72	20 L / two-post RAM 20 L / RAM à 2 montants 20 L / RAM de doble piston 20 L / RAM a doppio pistone	AF0665S11FF47	RM072S-C	67347-2	Single-tube / EPR Tube simple / EPR Tubo unico / EPR Tubo singolo / EPR Aluminum Aluminium Aluminio Alluminio
TP0665S21FF47A82				67347-1	Single-tube / Neoprene Tube simple / Neoprène Tubo unico / Neopreno Tubo singolo / Neoprene
TP0665S21FF47E32				67342-1	Single lip, polyurethane/urethane Lèvre simple, polyuréthane / uréthane Labio unico, poliuretano / uretano Labbro singolo, poliuretano / uretano Carbon steel, nickel plated Acier carbone nickélé Acero al carbono niquelado Acciaio al carbonio nichelato
TP0665S21FF47EA2				66732-1	Double lip / polyurethane Racleur double lèvre / polyurethane Doble labio / poliuretano Doppio labbro / poliuretano
TP0665S51FF47AA2	200 L / two-post RAM 200 L / RAM à 2 montants 200 L / RAM de doble piston 200 L / RAM a doppio pistone	AF0623S11FF47	RM552S-C	66516-1	Double lip / polyurethane Racleur double lèvre / polyurethane Doble labio / poliuretano Doppio labbro / poliuretano
TP0665S51FF47AC2				66516	Double lip / nitrile Racleur double lèvre / nitrile Doble labio / nitrilo Doppio labbro / nitrile Aluminum Aluminium Aluminio Alluminio
TP0665S51FF47AM2				67195-1	Double-tube / Neoprene Tube double / Neoprène Tubo unico / Neopreno Tubo singolo / Neoprene
TP0665S51FF47AN2				67195-2	Double-tube / EPR Tube double / EPR Doble tubo / EPR Doppio tubo / EPR
TP0665S51GF47AN2		AF0665S11GF47		67195-2	Double-tube / EPR Tube double / EPR Doble tubo / EPR Doppio tubo / EPR

Pump package accessories • Accessoires pour groupe d'extrusion • Accesorios para grupo de extrusión • Accessori per gruppo de estrusione

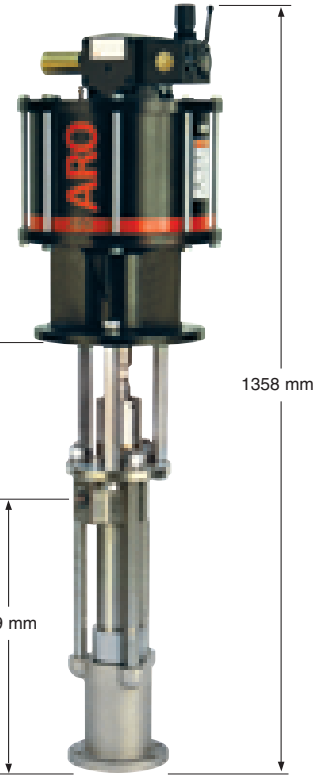
66354-1	67482 (20 L / 1 post RAM) 67480 (20 L / 2 post RAM) 67481 (200 L / 2 post RAM)	67502 (20 L / 1 post RAM) 67500 (20 L / 2 post RAM) 67501 (200 L / 2 post RAM)	637465 (20 L / 1 post RAM) 637466 (20 L / 2 post RAM) 637491 (200 L / 2 post RAM)
Pump stabilizing bracket Plaque de stabilisation pompe Estribos de estabilización bomba Staffe di stabilizzazione pompa	Cross over kit Kit de contrôle de niveau Kit de control de nivel Kit di controllo livello fluido	Low-level cut-off kit Sécurité de niveau bas Kit de desconexión por bajo nivel Sicurezza di basso livello del fluido	RAM repair kit Kit de réparation RAM Kit reparación RAM Kit riparazione RAM

65:1

22.9 l/min

**AFX**  
**Series**

Chop check extrusion pump  
 Pompe d'extrusion à piston  
 Bomba de extrusión a pistón  
 Pompe da estrusione a pistone

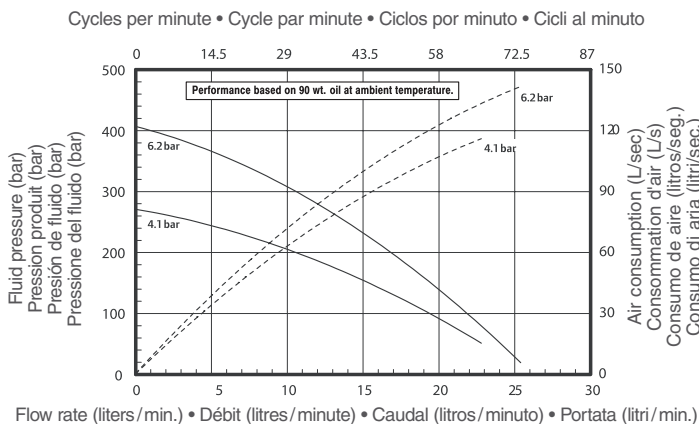


Specifications – Especificaciones – Caratteristiche			
<b>?</b> :1	65:1	Max. bar	135 - 400 bar
Motor	12" (305 mm)	Cycle/min.	70 cycles/min.
Motor	6" (152 mm)	1 min.	22.9 l/min. @ 70 cycles/min.
AIR	3/4" NPT(F)	1 cycle	328 cc
Max. bar	2.1 - 6.2 bar	For 1 litre	3 cycles
93 dBA @ 4.1 bar		Flange mount Bride pour plateau ou piédestal Supporto arandola Supporto flangia	
74.8 kg		1 1/4" NPT(F)	



Pump model no. Modèle pompe Modelo bomba Modello pompa	Lower pump Bas de pompe Parte baja bomba Parte bassa pompa	Plunger material Matière du piston Material pistón Materiale del pistone	Packings (upper + lower) Joints (haut + bas) Juntas (superior + inferior) Guarnizioni (superiore + inferiore)	ServiceKit (1)	
AF1265S11PF17-1	67300-J3D	Carbon steel, nickel plated Acier carbone nickelé Acero al carbono niquelado Acciaio al carbonio nichelato	17-4 stainless steel / hard chrome Inox 17-4 (chromé dur) Acero inox.17-4 (cromado duro) Acciaio inox 17-4 (cromo)	Polyurethane + UHMW-PE Polyuréthane + PEHD Poliuretano + UHMW-PE Poliuretano + UHMW-PE	637348-J3D
AF1265S11FF47-1	67300-C4D			UHMW-PE + UHMW-PE PEHD + PEHD	637348-C4D

(1) Lower pump repair kit — Kit d'entretien bas de pompe — Kit reparación bomba inferior — Kit riparazione pompa inferiore.



Pump accessories • Accessoires pour la pompe • Accesorios para bomba • Accessori per pompe	
<b>67445-5</b>	High performance muffler Silencieux haut rendement Silenciador de alto rendimiento Silenziatore di rendimento elevato
<b>635043</b>	AroStop valve Valve de sécurité AroStop Válvula de seguridad AroStop Valvola d'arresto AroStop
<b>65139</b>	Floor mount Montage au sol Montaje en el suelo Montaggio al suolo
<b>637489</b>	Universal motor service kit Kit d'entretien moteur universel Kit reparación universal para motor Kit riparazione universale per il motore

**65:1 ratio pump packages**  
**Groupes d'extrusion, ratio 65:1**  
**Grupos de extrusión, relación de 65:1**  
**Gruppi di estrusione, rapporto di 65:1**

200 L



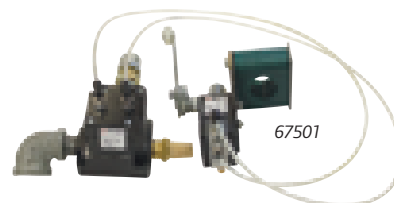
Model Modèle Modelo Modello	Type Tipo	Pump model Modèle pompe Modelo bomba Modello pompa	RAM model Modèle RAM Modelo RAM Modello RAM	Follower plate (model, seal and material) Plateau suiveur (modèle, étanchéité et matière) Plato seguidor (modelo, rascador y material) Piastra premigrasso (modello, rasciatore e materiale)		
TP1265S51PF17AA2	200 L / two-post RAM 200 L / RAM à 2 montants 200 L / RAM de doble pistòn 200 L / RAM a doppio pistone	AF1265S11PF17	RM552S-C	66517-1	Double lip / polyurethane Racleur double / polyurethane Doble labio / poliuretano Doppio labbro / poliuretano	Aluminum Aluminium Aluminio Alluminio
TP1265S51FF47AN2		AF1265S11FF47		67196-2	Double-tube / EPR Tube double / EPR Doble tubo / EPR Doppio tubo / EPR	Aluminum Aluminium Aluminio Alluminio



66353-1



67481



67501

Pump package accessories • Accessoires pour groupe d'extrusion • Accesorios para grupo de extrusión • Accessori per gruppo di estrusione

66353-1	67481	67501	637491
Pump stabilizing bracket Plaque de stabilisation pompe Estribos de estabilización bomba Staffe di stabilizzazione pompa	Cross over kit Kit de contrôle de niveau Kit de control de nivel Kit di controllo livello fluido	Low-level cut-off kit Sécurité de niveau bas Kit de desconexión por bajo nivel Sicurezza di basso livello del fluido	200 L two-post RAM repair kit Kit réparation RAM 200 L Kit reparación RAM / 200 L Kit riparazione RAM / 200 L



**66333-B**

WetSol, pump upper packing lubricant - 1 liter  
Produit humidifiant WetSol, pour joint supérieur - 1 L  
Lubricante para junta superior WetSol - 1 L  
Lubrificante WetSol per guarnizione superiore - 1 L

**66334-B**

WetSol, pump upper packing lubricant - 3.8 liters  
Produit humidifiant WetSol, pour joint supérieur - 3,8 L  
Lubricante para junta superior WetSol - 3,8 L  
Lubrificante WetSol per guarnizione superiore - 3,8 L

*Recommended for use in piston pumps solvent cups – Increase the performance and service life of pumping equipment.*

*Pour toutes les pompes équipées d'une coupelle à solvant. Conçu pour prolonger la durée de vie du presse étoupe en conservant la tige de piston et les garnitures humides.*

*Para todas las bombas equipadas con tapón para el lubricante. Diseñado para prolongar la vida útil de las juntas, conservando el embolo y demás juntas.*

*Per tutte le pompe con tappo per il lubrificante. Per prolungare la vita delle guarnizioni mantenendo il pistone e le guarnizioni lubrificate.*



## Accessories

### Piston pumps accessories Accessoires pour pompes à piston Accesorios para bombas de pistón Accessori per pompe a pistone

The ARO accessories will improve the efficiency of your extrusion application. They include RAMs, follower plates, pressure regulators, etc. The illustrations presented on this page will enable you to select the equipment which will supplement your pump.

Use only genuine ARO accessories and replacement parts to assure compatible pressure rating, longest service life possible and the best results in your operation.

Les accessoires ARO vous permettent d'optimiser les performances de votre installation. La gamme accessoires comprend les pousseurs (RAM), les plateaux suiveurs, les régulateurs de pression etc...

L'illustration ci-contre vous présente les accessoires principaux et leur fonction. N'utilisez que les accessoires ARO pour garantir une parfaite compatibilité et préserver l'efficacité de votre installation.

Los accesorios ARO le permiten optimizar el rendimiento de su instalación. La gama de accesorios comprende elevadores, platos seguidores, reguladores de presión, etc. Las ilustraciones de esta página le presentan el equipamiento que podrá añadir a su bomba. Utilice sólo accesorios ARO para asegurarse de una compatibilidad perfecta y proteger la eficacia de su instalación.

Gli accessori ARO garantiscono un sistema di estrusione efficiente. Sono incluse le RAMs, piatti prementi, regolatori di pressione etc. L'immagine mostrata in fondo alla pagina mostra un tipico equipaggiamento che può essere previsto nel vostro gruppo di estrusione. Le parti di ricambio e gli accessori originali assicurano prestazioni migliori e una vita più lunga di tutti componenti.

Typical airless spray system.

Composition typique d'un système de pulvérisation "airless."

Sistema estándar de pulverización airless

Installazione di un tipico spray "airless".



1

**Air filter and regulator**  
**Filtre et régulateur d'air**  
**Filtro y regulador de aire**  
**Filtro e regolatore d'aria**

2

**RAMs:** Function like a lift, but also exert downward force. Ram air cylinders push pump and follower plate into the fluid. Available in single or two-post configurations, for 20 L or 200 L containers. Used on medium to high viscosity fluids.

**Les élévateurs-pousseurs**

**(RAMS):** Ils fonctionnent comme un élévateur, mais exercent aussi une force vers le bas (double effet). Un piston intérieur pousse l'admission de la pompe dans le fluide. Disponibles en configuration à un ou deux vérins pour fût de 20 litres ou 200 litres. Utilisés pour les fluides de viscosité moyenne à élevée.

**Elevadores doble columna**

**(RAM):** Funcionan como un elevador, pero también ejercen una fuerza descendente. Los cilindros de aire del RAM empujan la bomba y el plato seguidor en el fluido. Disponible con configuración simple o doble, para contenedores de 20 o 200 litros. Utilizados para fluidos de media y alta viscosidad.

**RAMs:** Funzionano come un elevatore, ma esercitano anche una forza discendente. I cilindri ad aria del pistone spingono la pompa e la piastra premigrasso nel fluido. Disponibile con configurazione singola o doppia, per contenitori da 20 o 200 litri. Usati per fluidi da media ad alta viscosità.

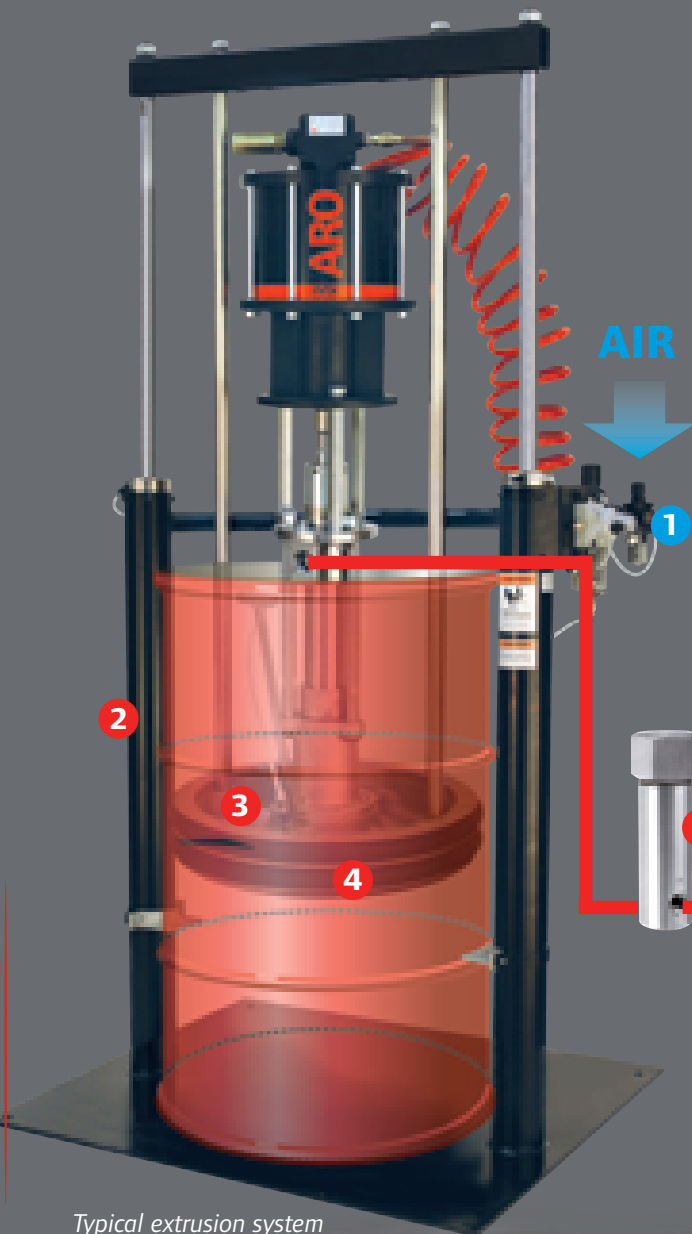
3

**Follower Plates:** Plates mount directly to pump inlet. Fluid is assisted into pump. Available for 20 litres pails and 200 litres drums.

**Les plateaux suiveurs:** Ils scellent le conteneur pour maintenir l'amorçage de la pompe. Les plateaux se montent directement sur l'admission de la pompe. Le fluide est forcé dans la pompe. Ils sont disponibles pour fûts de 20 litres et de 200 litres.

**Platos seguidores:** Platos montados directamente a la entrada de la bomba. El fluido se fuerza dentro de la bomba. Disponibles para bidones desde 20 litros hasta 200 litros.

**Piastre premigrasso:** Le piastre vengono montate direttamente all'ingresso della pompa. Il fluido viene accompagnato nella pompa. Disponibile per fusti da 20 litri e fusti da 200 litri.



Typical extrusion system  
Composition d'un système d'extrusion typique  
Sistema de extrusión típico  
Installazione di un tipico sistema da estrusione

4

**Follower Seals:** Forms seal between follower plate and container to maintain prime. Available in single or double lip models. Use single-lip wiper for viscosities up to 300,000 cP. Double lip wiper provides better wiping action on higher viscosity fluids. Use double-lip wipers for fluids viscosities over 300,000 cP.

**Les bavettes des plateaux suiveurs:** Elles forment un joint entre le plateau suiveur et le fût pour maintenir l'amorçage. Disponibles en modèles à une ou deux lèvres. Utiliser les bavettes à une lèvre pour les viscosités jusqu'à 300.000 cPs et à deux lèvres pour le raclage de fluides plus visqueux (supérieurs à 300.000 cPs).

**Juntas de plato seguidor (Labios):** Hechos a medida entre el plato seguidor que comprime el producto y el contenedor para mantener el cebado de la bomba. Disponible con modelos monolabio o bilabio. Utilice el plato con monolabio hasta viscosidades de 300.000 cP. El bilabial ofrece mejores prestaciones que el monolabial para fluidos de mayor viscosidad (viscosidades superiores a 300.000 cP).

**Guarnizioni:** guarnizioni su misura tra la piastra premigrasso ed il contenitore per evitare trafilamento di prodotto. Disponibile in modelli a bordo singolo o doppio. Usate il bordo singolo per viscosità fino a 300 000 cp. Il bordo doppio fornisce una migliore azione sfregante nei fluidi a più alta viscosità (viscosità di fluidi sup. a 300 000 cP).

5

**Material filter**  
Filtre produit  
Filtro material  
Filtro materiale

6

**Material heater**  
Réchauffeur de produit  
Calentador material  
Riscaldatore materiale

7

**Downstream Fluid Regulators:** Used to control fluid pressure at the dispense point. Downstream regulators cut fluid pressure to desired level. Also used to eliminate pulsation to provide even consistent flow of material.

**Les régulateurs de fluide aller:** Ils sont utilisés pour contrôler la pression du fluide au-delà du régulateur. Les régulateurs de fluide aller adaptent la pression du fluide au niveau désiré. Ils sont aussi utilisés pour éliminer la pulsation créée par le cycle de la pompe.

**Reguladores de salida de fluidos:** Usados para controlar la presión del fluido en el punto de aplicación. Los reguladores de presión rebajan la presión del fluido hasta el nivel de presión deseada. Usados también para eliminar la pulsación para poder suministrar un caudal constante de fluido.

**Regolatori di fluidi:** Usati per controllare la pressione del fluido nel punto di erogazione. I regolatori di fluido fanno scendere la pressione fino a quella desiderata. Usati anche per eliminare le pulsazioni create dalla pompa.



8

**Extrusion Guns:** Used to dispense fluids with viscosities above 200,000 cPs. Available in manual or automatic configurations. "Snuff-back" guns eliminate drippage at work site.

**Les pistolets d'extrusion:** Ils sont utilisés pour la distribution des fluides ayant des viscosités supérieures à 200 000 cPs. Disponibles en configuration manuelle ou automatique. Les pistolets "happe-gouttes" évitent les gouttes sur le poste de travail.

**Pistolas de extrusión:** Usadas para dispensar fluidos con viscosidad de más de 200 000 cP. Disponibles con configuración manual o automática. Las pistolas con dispositivo con aspiración posterior (snuff-back) eliminan las imperfecciones en el área de trabajo.

**Pistole da estrusione:** Usate per erogare fluidi con viscosità oltre i 200 000 cP. Disponibili con configurazione manuale o automatica. Pistole con dispositivo ad aspirazione posteriore (snuffback) eliminano sbavature sull'area di lavoro.



**Floor Mounts:** Used when fluid is stored in large, bulk containers. Gravity feeds material into the pump inlet. Locate as close to fluid container as possible.

**Les fixations au sol:** Elles sont utilisées lorsque le fluide est stocké dans de grands réservoirs en charge. Le fluide est alimenté par gravité dans l'admission de la pompe. A monter aussi près que possible du conteneur de fluide.

**Modelo estático (montaje en suelo):** Utilizado cuando el fluido se almacena en contenedores voluminosos. La gravedad hace que el material pase por la entrada de la bomba. Se habrá de colocar lo más cerca posible del contenedor de fluido.

**Modello statico / montato a terra:** Usato quando il fluido è conservato in contenitori grandi e voluminosi. La gravità trasporta il materiale nell'imbocco della pompa. Da posizionare il più vicino possibile al contenitore.



RAM & follower plate for 200 L container  
 RAM et plateau suiveur pour fût de 200 L  
 RAM y plato seguidor para barril de 200 litros  
 RAM e piastra premigrasso per fusti da 200 L



Type 1  
 Tube type  
 Tube  
 A tubo  
 A tubo



Type 2  
 Double lip  
 Double lèvre  
 Doble borde  
 Doppio labbro



### Standard RAM

For use with materials over 200,000 CPS viscosity. Consists of two 89 mm diameter air cylinders joined by cross-over tubes and welded to a steel base. Cast aluminum follower plate has double edge Buna N wiper to clean drum and seal material from atmosphere.

Base 991 mm x 610 mm  
 Raised height 2.5 m  
 Lowered position height 1.6 m

### Mounting

Mounting footprint is strictly a reference letter used to simplify the matching of pumps to follower plates and related accessories. (i.e. pump with "A" mounting footprint will fit any accessory with "A" mounting footprint).

### RAM standard

Pour le transfert de produit de viscosité allant jusqu'à 200 000 centipoises – Comprend 2 vérins pneumatiques Ø 89 mm reliés par des tubes solidaires de la base. Plateau suiveur aluminium double joint pour racler les parois du fût et maintenir le produit à l'abri de l'air.

Base 991 mm x 610 mm  
 Position haute 2,5 m  
 Position basse 1,6 m

### Empreinte

L'empreinte de montage est représentée par une lettre destinée à simplifier le repérage des pompes aux plateaux suiveurs et accessoires correspondants (exemple : une pompe avec empreinte "A" doit être raccordée avec tous les accessoires du même repère.)

### RAM estándar

Tiene que usarse con materiales de viscosidad superior a los 200 000 cPs. Consiste en 2 cilindros neumáticos de 89 mm de diámetro unidos con dos tubos que están soldados a una base de acero.

El plato de aluminio colado tiene un rascador doble ángulo Buna N para limpiar el contenedor y aislar el material de la atmósfera.

Base: 991 mm x 610 mm  
 Altura max: 2,5 m  
 Altura min: 1,6 m

### Marca de montaje

La marca de montaje es exclusivamente una letra de referencia usada para simplificar la correspondencia de las bombas con los platos y sus relativos accesorios (ej: una bomba con marca de montaje "A" se podrá combinar con cualquier accesorios con marca de montaje "A").

### RAM standard

Da usarsi con materiali di viscosità superiore ai 200.000 cPs. Consiste in due cilindri pneumatici di 89 mm di diametro uniti da due tubi soprastanti e saldati ad una base di acciaio. La piastra di alluminio fuso ha un raschiatore (wiper) doppio labbro Buna N per ripulire il contenitore e isolare il materiale dall'atmosfera.

Base: 991 mm x 610 mm  
 Altezza massima: 2,5 m  
 Altezza minima: 1,6 m

### Illustrazione di montaggio

Il riquadro di montaggio è esclusivamente una lettera di riferimento usata per semplificare l'abbinamento delle pompe con le piastre ed i relativi accessori (es: una pompa con riquadro di montaggio "A" sarà abbinabile con qualsiasi accessorio con riquadro di montaggio "A").

Model no. Référence Modelo Codice	Follower plate Plateau suiveur Plato seguidor Piastra premigrasso	Mounting Empreinte Marca de montaje Illustrazione di montaggio	Coating Revêtement Revestimiento Rivestimento	Wiper type Type de racleur Tipo de rascador Tipo raschiatore	Wiper material Matériau racleur Material rascador Materiale raschiatore
RM552S-CAA-AC	66516	A	—	Type 2	Nitrile
RM552S-CAA-AA	66516-1	A	—	Type 2	Polyurethane
RM552S-CAA-AB	66516-2	A	—	Type 2	EPR
RM552S-CAB-AC	66517	B	—	Type 2	Nitrile
RM552S-CAB-AA	66517-1	B	—	Type 2	Polyurethane
RM552S-CAB-AB	66517-2	B	—	Type 2	EPR
RM552S-CAA-AN	67195-2	A	—	Type 1	EPR
RM552S-CAA-AM	67195-1	A	—	Type 1	Nitrile
RM552S-CAA-AV	67195-3	A	—	Type 1	Viton
RM552S-CAB-AN	67196-2	B	—	Type 1	EPR
RM552S-CAB-AM	67196-1	B	—	Type 1	Nitrile
RM552S-CAB-AV	67196-3	B	—	Type 1	Viton
RM552S-CAA-TA	66516-6	A	PTFE	Type 2	Polyurethane
RM552S-CAA-TB	66516-7	A	PTFE	Type 2	EPR
RM552S-CAB-TA	66517-6	B	PTFE	Type 2	Polyurethane
RM552S-CAA-TN	67195-6	A	PTFE	Type 1	EPR
RM552S-CAA-TM	67195-5	A	PTFE	Type 1	Nitrile
RM552S-CAA-TV	67195-7	A	PTFE	Type 1	Viton
RM552S-CAB-TN	67196-6	B	PTFE	Type 1	EPR
RM552S-CAB-TV	67196-7	B	PTFE	Type 1	Viton



**Pump / Drum stabilizing brackets** for 651616-XX RAM.  
**Stabilisateurs de pompe et fût** pour RAM modèle 651616-XX.  
**Estribos de estabilización bombas y contenedores** para pistón (RAM) 651616-XX.  
**Staffe di stabilizzazione pompe / fusti** per RAM modello 651616-XX.



Model Réf. Modelo Codice	Description Description Descripción Descrizione	For use with: Pour utilisation avec: Usado con: Usato con:
66353-1	Pump Stabilizing Brackets – Attaches easily to 651616-X Ram. Kit includes hardware. Équerre de stabilisation de pompe pour fixation rapide sur RAM 651616-X – Visserie incluse. Estribo de estabilización bomba – Se conecta facilmente con el pistón 651616-X – El kit incluye el material. Staffa di stabilizzazione pompa – Si attacca facilmente con il RAM 651616-X. Include la bulloneria.	8", 10" and 12" air motor pumps Pompes avec moteur 8", 10" et 12" Bomba con motor neumático 8", 10" y 12" Pompe con motore 8", 10" e 12"
66354-1	Pump Stabilizing Brackets – Same as 66353-1 except fits smaller pumps. Idem modèle ci-dessus mais pour stabilisation de pompes plus petites. Estribo de estabilización bomba – Igual que el 66353-1 excepto que se adapta a bombas de dimensiones menores. Staffa di stabilizzazione pompa – Come 66353-1, disponibile per pompe di più piccole dimensioni.	4 1/2" and 6" air motor pumps Pompes avec moteur 4 1/2" et 6" Bomba con motor neumático 4 1/2" y 6" Pompe con motore 4 1/2" e 6"
67133	Drum Hold-Down Brackets - Kit includes 2 brackets, clamp screws, nuts. Used with 651616-X Équerres de stabilisation de fût - Comprend 2 équerres, colliers et visserie – Pour RAM 651616-X Estribo para fijar el contenedor, el kit incluye 2 estribos, tornillos y tuercas – Usado con 651616-X Staffe per fissare il contenitore - Il Kit include 2 staffe, morse e dadi. Usato con 651616-X.	— — —

### Extra Heavy-Duty RAM

Features 5 1/2" dia. post construction capable of delivering 0 - 0,8 bar\* follower down force. This extra measure of down force makes the 651612 RAM the best choice for the hard-duty supply of heavy inks, RTV silicones, caulking, varnishes, highly viscous adhesives and much more. Drum hold down bracket included.

\*WARNING: Before using maximum follower down force, check container or consult container manufacturer for maximum pressure rating.

### RAM pour produits ultra épais

Equipé de 2 vérins Ø 140 mm appliquant une force de 0 à 0,8 bar\* sur le plateau suiveur, le RAM 651612 est dédié à l'alimentation intensive d'encres épaisses, de silicones RTV, de produits de calfeutrage, de vernis, d'adhésifs à haute viscosité etc. Stabilisateurs de fût inclus.

\*ATTENTION: avant d'utiliser la force maximale sur le plateau, vérifier le fût ou consulter le fabricant pour connaître les limites de résistance à la pression.

### RAM de gran rendimiento

Con dos pistones de 140 mm de diámetro, capaces de ejercer una fuerza descendente de 0 a 0,8 bar\*. Esta gran fuerza descendente hace que la prensa 651612 sea la mejor para su uso, con una alta eficiencia, con tintas densas, siliconas, RTV, masillas, barnices, pegamentos con una alta viscosidad y mucho más. Soporte fijación contenedor incluido.

\*ATENCIÓN, antes de usar la presión máxima, verifique el contenedor o consulte al fabricante del contenedor la presión máxima que usar.

### RAM ad altissime prestazioni

Gruppo con elevatori di 140 mm di diametro capace di esercitare una forza discendente da 0 a 0,8 bar\*. Questa misura extra di forza discendente fa della prensa 651612 la migliore scelta per rifornimento ad alta efficienza di inchiostri densi, siliconi RTV, mastici, vernici, siliconi ad alta viscosità e molto altro. Staffa per fissaggio del contenitore inclusa.

\*ATTENZIONE prima di usare la massima forza, controllate il contenitore o consultate il produttore del contenitore per la pressione massima da impostare.



Model no. Référence Modelo Codice	Follower plate Plateau suiveur Plato seguidor Piastra premigrasso	Mounting Empreinte Marca de montaje Illustrazione di montaggio	Coating Revêtement Revestimiento Rivestimento	Wiper type Type de racleur Tipo de rascador Tipo raschiatore	Wiper material Matériau racleur Material rascador Materiale raschiatore
RM552H-CAA-AC	66516	A	—	Type 2	Nitrile
RM552H-CAA-AA	66516-1	A	—	Type 2	Polyurethane
RM552H-CAA-AB	66516-2	A	—	Type 2	EPR
RM552H-CAB-AC	66517	B	—	Type 2	Nitrile
RM552H-CAB-AA	66517-1	B	—	Type 2	Polyurethane
RM552H-CAB-AB	66517-2	B	—	Type 2	EPR
RM552H-CAA-AN	67195-2	A	—	Type 1	EPR
RM552H-CAB-AN	67196-2	B	—	Type 1	EPR
RM552H-CAB-AM	67196-1	B	—	Type 1	Nitrile

# Follower plates for 200 L container

## Plateaux suiveurs pour fût de 200 L

### Platos seguidores para barril de 200 litros

#### Piastre premigrasso per fusti da 200 litri

### Mounting

Mounting footprint is strictly a reference letter used to simplify the matching of pumps to follower plates and related accessories. (i.e. pump with "A" mounting footprint will fit any accessory with "A" mounting footprint).

### Empreinte

L'empreinte de montage est représentée par une lettre destinée à simplifier le repérage des pompes aux plateaux suiveurs et accessoires correspondants (exemple : une pompe avec empreinte "A" doit être raccordée avec tous les accessoires du même repère.)

### Marca de montaje

La marca de montaje es exclusivamente una letra de referencia usada para simplificar la correspondencia de las bombas con los platos y sus relativos accesorios (ej: una bomba con marca de montaje "A" se podrá combinar con cualquier accesorio con marca de montaje "A").

### Illustrazione di montaggio

Il riquadro di montaggio è esclusivamente una lettera di riferimento usata per semplificare l'abbinamento delle pompe con le piastre ed i relativi accessori (es: una pompa con riquadro di montaggio "A" sarà abbinabile con qualsiasi accessorio con riquadro di montaggio "A").



66248



66517-1



67195-X

Model no. Référence Modelo Codice	Material Matière Material Materiale	Coating Revêtement Revestimiento Rivestimento	Wiper material Matière racleur Material rascador Materiale raschiatore	Used with RAM models: Utilisation avec modèles RAM : Usado con modelos RAM : Usato con modelli RAM :	Mounting Empreinte Marca de montaje Illustrazione di montaggio
<b>Single lip wiper – Racleur simple lèvre – Rascador de borde unico – Raschiatore bordo singolo</b>					
<b>66248</b>	Carbon Steel	—	Nitrile, Polyethylene backup	651614-X 640169	<b>A</b>
<b>66248-1</b>	Carbon Steel	—	Polyethylene	651614-X 640169	<b>A</b>
<b>Double lip wiper – Racleur double lèvre – Rascador de borde doble – Raschiatore doppio bordo</b>					
<b>66516</b>	Aluminium	—	Nitrile	651612-X 651614-X 651616-X	<b>A</b>
<b>66516-1</b>	Aluminium	—	Polyurethane	651614-X 651616-X	<b>A</b>
<b>66516-2</b>	Aluminium	—	EPR	651612-X 651614-X 651616-X	<b>A</b>
<b>66516-5</b>	Aluminum	PTFE	Nitrile	651612-X 651614-X 651616-X	<b>A</b>
<b>66516-6</b>	Aluminum	PTFE	Polyurethane	651612-X 651614-X 651616-X	<b>A</b>
<b>66516-7</b>	Aluminum	PTFE	EPR	651612-X 651614-X 651616-X	<b>A</b>
<b>66517</b>	Aluminum	PTFE	Nitrile	651612-X 651614-X 651616-X	<b>B</b>
<b>66517-1</b>	Aluminum	PTFE	Polyurethane	651612-X 651614-X 651616-X	<b>B</b>
<b>66517-2</b>	Aluminum	PTFE	EPR	651612-X 651614-X 651616-X	<b>B</b>
<b>66517-5</b>	Aluminum	PTFE	Nitrile	651612-X 651614-X 651616-X	<b>B</b>
<b>66517-6</b>	Aluminum	PTFE	Polyurethane	651612-X 651614-X 651616-X	<b>B</b>
<b>66517-7</b>	Aluminum	PTFE	EPR	651612-X 651614-X 651616-X	<b>B</b>
<b>Tube type wiper – Racleur tube – Rascador de tubo – Raschiatore a tubo</b>					
<b>67195-1</b>	Aluminium	—	Neoprene	651612-X 651614-X 651616-X	<b>A</b>
<b>67195-2</b>	Aluminium	—	EPR	651612-X 651614-X 651616-X	<b>A</b>
<b>67195-3</b>	Aluminium	—	Viton	651612-X 651614-X 651616-X	<b>A</b>
<b>67195-5</b>	Aluminum	PTFE	Neoprene	651612-X 651614-X 651616-X	<b>A</b>
<b>67195-6</b>	Aluminum	PTFE	EPR	651612-X 651614-X 651616-X	<b>A</b>
<b>67195-7</b>	Aluminum	PTFE	Viton	651612-X 651614-X 651616-X	<b>A</b>
<b>67196-1</b>	Aluminum	—	Nitrile	651612-X 651614-X 651616-X	<b>B</b>
<b>67196-2</b>	Aluminum	—	EPR	651612-X 651614-X 651616-X	<b>B</b>
<b>67196-3</b>	Aluminum	—	Viton	651612-X 651614-X 651616-X	<b>B</b>
<b>67196-5</b>	Aluminum	PTFE	Nitrile	651612-X 651614-X 651616-X	<b>B</b>
<b>67196-6</b>	Aluminum	PTFE	EPR	651612-X 651614-X 651616-X	<b>B</b>
<b>67196-7</b>	Aluminum	PTFE	Viton	651612-X 651614-X 651616-X	<b>B</b>

### Seal Protectors

Package of 10 for 200 liters followers to be inserted between the follower plate and the material in the container. This helps to prevent corrosive materials from attacking the wiper and reduces clean-up time.

Model no. **91363-10**

### Protecteur de joints

Paquet de 10 pour plateau suiveur de 200 L, à insérer dans le fût entre le plateau suiveur et le produit. Protège le racleur des matières corrosives et facilite le nettoyage.

Référence **91363-10**

### Sellos de proteccion:

El paquete de 10, para plato seguidor de 200 litros, se ha de insertar en el contenedor, entre el plato seguidor y el material. Esto ayuda a prevenir que los materiales corrosivos ataquen el rascador reduciendo así el tiempo para la limpieza.

Modelo **91363-10**

### Sigilli di protezione

Confezione da 10 per 200 litri da inserire tra la piastra premette e il materiale nel contenitore. Ciò aiuta a prevenire che i materiali corrosivi attacchino il raschiatore riducendo così il tempo di pulizia.

Codice **91363-10**

RAM & follower plate for 20 L container  
 RAM et plateau suiveur pour fût de 20 L  
 RAM y plato seguidor para barril de 20 litros  
 RAM e piastra premigrasso per fusti da 20 L

**Type 1**



Tube type  
 Tube  
 A tubo  
 A tubo

**Type 2**



Double lip  
 Double lèvre  
 Doble borde  
 Doppio labbro

**Type 3**



Simple Lip  
 Simple lèvre  
 Borde unico  
 Singolo labbro



**Standard RAM**

The ARO model RM072 two post lift / RAM uses two 3 1/4" (Ø 85 mm) air powered cylinders connected by a steel cross member and welded to a heavy gauge base plate. It is normally used to raise and lower a fluid handling pump and follower in and out of a standard 20 liter drum, or when used as a RAM, it can force high viscosity flowable material into the pump inlet.

Base 502 mm x 610 mm  
 Raised height 1,87 m  
 Lowered position height 1,1 m.

**RAM standard**

L'éleveur / pousseur à double colonne ARO RM072 utilise deux vérins pneumatiques de Ø 85 mm, reliés par une traverse en acier et soudés à une plaque de fixation de haut calibre. Il est normalement utilisé pour soulever et abaisser une pompe à fluide et un plateau suiveur sur un fût standard de 20 litres ou lorsqu'il est utilisé comme pousseur, il permet d'injecter un fluide à haute viscosité dans l'orifice d'entrée de la pompe.

Base 502 mm x 610 mm  
 Position haute 1,87 m  
 Position basse 1,1 m.

**RAM estándar**

El RAM de doble columna ARO RM072 utiliza dos cilindros neumáticos de 85 mm, conectados en un chasis de acero soldado a una pletina resistente.

Se utiliza normalmente para subir y bajar un conjunto de bomba y plato seguidor en un bidón estándar de 20 litros. Cuando se utiliza como un empujador, facilita la entrada de los fluidos de alta viscosidad en la alimentación de a bomba.

Base: 502 mm x 610 mm  
 Altura max: 1,87 m  
 Altura min: 1,6 m

**RAM standard**

Il modello ARO RM072 sollevatore a due elevatori / RAM utilizza due cilindri da Ø 85 mm alimentato ad aria collegati da una traversa in acciaio e saldati ad una piastra di base pesante. È normalmente utilizzato per sollevare e abbassare una pompa per fluidi contenuti in contenitori da 20 litri o utilizzati come pressa per fluidi molto viscosi e renderli più scorrevoli e aiutare la pompa ad innescarsi.

Base: 502 mm x 610 mm  
 Altezza massima: 1,87 m  
 Altezza minima: 1,6 m

**Mounting**

Mounting footprint is strictly a reference letter used to simplify the matching of pumps to follower plates and related accessories. (i.e. pump with "A" mounting footprint will fit any accessory with "A" mounting footprint).

**Empreinte**

L'empreinte de montage est représentée par une lettre destinée à simplifier le repérage des pompes aux plateaux suiveurs et accessoires correspondants (exemple : une pompe avec empreinte "A" doit être raccordée avec tous les accessoires du même repère.)

**Marca de montaje**

La marca de montaje es exclusivamente una letra de referencia usada para simplificar la correspondencia de las bombas con los platos y sus relativos accesorios (ej: una bomba con marca de montaje "A" se podrá combinar con cualquier accesorios con marca de montaje "A").

**Illustrazione di montaggio**

Il riquadro di montaggio è esclusivamente una lettera di riferimento usata per semplificare l'abbinamento delle pompe con le piastre ed i relativi accessori (es: una pompa con riquadro di montaggio "A" sarà abbinabile con qualsiasi accessorio con riquadro di montaggio "A").

Model no. Référence Modelo Codice	Follower plate Plateau suiveur Plato seguidor Piastra premigrasso	Mounting Empreinte Marca de montaje Illustrazione di montaggio	Coating Revêtement Revestimiento Rivestimento	Wiper type Type de racleur Tipo de rascador Tipo raschiatore	Wiper material Matériau racleur Material rascador Materiale raschiatore
RM072S-B (1)	—	—	—	—	—
RM072S-C (1)	—	—	—	—	—
RM072S-CAA-A7	67347-2	A	—	Type 1	EPR
RM072S-CAA-A8	67347-1	A	—	Type 2	Neoprene
RM072S-CAA-E3	67342-1	A	Electroless Nickel	Type 3	Polyethylene urethane
RM072S-CAA-EA	66732-1	A	Electroless Nickel	Type 2	Polyurethane
RM072S-CBC-E3	651840-1	C	Carbon Steel	Type 3	Polyethylene urethane
RM072S-CBC-E5	651840-3	C	Carbon Steel	Type 3	Polyethylene urethane
RM072S-CBC-S3	651841-1	C	Stainless Steel	Type 3	Polyethylene urethane
RM072S-CCA-A7	67347-2	A	—	Type 3	Neoprene
RM072S-CDD-S3	651842-1	D	Stainless Steel	Type 3	Polyethylene urethane
RM072S-CEA-E3	67342-1	A	Electroless Nickel	Type 3	Polyethylene urethane

(1) RM072S-B = basic model — RM072S-C = RAM with airline equipment.  
 RM072S-B = modèle nu — RM072S-C = RAM avec accessoires d'alimentation pneumatique  
 RM072S-B = modelo básico — RM072S-C = RAM con accesorios para la red de aire  
 RM072S-B = modello base — RM072S-C = RAM con accessori pneumatici

# Follower plates for 20 L container

## Plateaux suiveurs pour fût de 20 L

### Platos seguidores para barril de 20 litros

#### Piastre premigrasso per fusti da 20 litri

### Mounting

Mounting footprint is strictly a reference letter used to simplify the matching of pumps to follower plates and related accessories. (i.e. pump with "A" mounting footprint will fit any accessory with "A" mounting footprint).

### Empreinte

L'empreinte de montage est représentée par une lettre destinée à simplifier le repérage des pompes aux plateaux suiveurs et accessoires correspondants (exemple : une pompe avec empreinte "A" doit être raccordée avec tous les accessoires du même repère.)

### Marca de montaje

La marca de montaje es exclusivamente una letra de referencia usada para simplificar la correspondencia de las bombas con los platos y sus relativos accesorios (ej: una bomba con marca de montaje "A" se podrá combinar con cualquier accesorio con marca de montaje "A").

### Illustrazione di montaggio

Il riquadro di montaggio è esclusivamente una lettera di riferimento usata per semplificare l'abbinamento delle pompe con le piastre ed i relativi accessori (es: una pompa con riquadro di montaggio "A" sarà abbinabile con qualsiasi accessorio con riquadro di montaggio "A").



Model no. Référence Modelo Codice	Material Matière Material Materiale	Coating Revêtement Revestimiento Rivestimento	Wiper material Matière racleur Material rascador Materiale raschiatore	Used with RAM models : Utilisation avec modèles RAM : Usado con modelos RAM : Usato con modelli RAM :	Mounting Empreinte Marca de montaje Illustrazione di montaggio
<b>Single lip wiper – Raclleur simple lèvre – Rascador de borde único – Raschiatore bordo singolo</b>					
66469	Carbon Steel	—	Nitrile	67075-X-B, 651613-D, 651614-1, 651615-D, 651616-X	A
66731	Carbon Steel	Electroless Nickel	Nitrile	651615-D	C
67342-1	Carbon Steel	Electroless Nickel	Polyethylene urethane	NP423EC43R7-10, NP423EC43R8-10, NP623EC43R7-10, NP623EC43R8-10, NP646EC43R7-10, NP646EC43R8-10, NP665EC43R7-10, NP665EC43R8-10, NP844EC4DR8-10	A
<b>Double lip wiper – Raclleur double lèvre – Rascador de borde doble – Raschiatore doppio bordo</b>					
66731-1	Carbon Steel	Electroless Nickel	Polyurethane	651614-1 651615-D 651616-X	C
66731-2	Carbon Steel	Electroless Nickel	EPR	651614-X 651615-D	C
66732	Carbon Steel	Electroless Nickel	Nitrile	651612-X 651614-1 651615-D	A
66732-1	Carbon Steel	Electroless Nickel	Polyurethane	651612-X 651614-1 651615-D NP665EC43R7-21 NP665EC43R8-21	A
66732-2	Carbon Steel	Electroless Nickel	EPR	651612-X 651614-1 651615-D	A
<b>Tube type wiper – Raclleur tube – Rascador de tubo – Raschiatore a tubo</b>					
67347-1	Aluminium	—	Neoprene	NP665EC43R7-30 NP665EC43R8-30	A
67347-2	Aluminium	—	EPR	NP665EC43R7-31	A

Model no. Référence Modelo Codice	Diameter Diámetro Diámetro Diametro	Material Matière Material Materiale	Coating Revêtement Revestimiento Rivestimento	Wiper material Matière racleur Material rascador Materiale raschiatore	Used with RAM models: Utilisation avec modèles RAM: Usado con modelos RAM: Usato con modelli RAM :	Mounting Empreinte Marca de montaje Illustrazione di montaggio
<b>Designed for metric pails – Pour fûts métriques – Para contenedores métricos – Per barili metrici</b>						
651840-1	290 mm	Carbon Steel	—	Polyethylene urethane	651615-D 67075 65778 NP322EP43R7-10 NP322EP43R8-10 NP443EP43R7-10 NP443EP43R8-10	C
651840-2	295 mm	Carbon Steel	—	Nitrile	651615-D 67075 65778	C
651840-3	311.9 mm	Carbon Steel	—	Polyethylene urethane	651615-D 67075 65778	C
651841-1	290 mm	Stainless Steel	—	Polyethylene urethane	651615-D 67075 65778 NP322FP43R7-13 NP322FP43R8-13 NP443FP43R7-13 NP443FP43R8-13	C
651842-1	290 mm	Stainless Steel	—	Polyethylene urethane	651615-D	D

### Seal Protectors

Package of 10 for 20 liters followers to be inserted between the follower plate and the material in the container. This helps to prevent corrosive materials from attacking the wiper and reduces clean-up time.

Model no. 91364-10

### Protecteur de joints

Paquet de 10 pour plateau suiveur de 20 L, à insérer dans le fût entre le plateau suiveur et le produit. Protège le racleur des matières corrosives et facilite le nettoyage.

Référence 91364-10

### Sellos de proteccion:

El paquete de 10, para plato seguidor de 200 litros, se ha de insertar en el contenedor, entre el plato seguidor y el material. Esto ayuda a prevenir que los materiales corrosivos ataquen el rascador reduciendo así el tiempo para la limpieza.

Modelo 91364-10

### Sigilli di protezione

Confezione da 10 per 20 litri da inserire tra la piastra premente e il materiale nel contenitore. Ciò aiuta a prevenire che i materiali corrosivi attacchino il raschiatore riducendo così il tempo di pulizia.

Codice 91364-10

## Floor mounts, adapters, siphon tubes

Adaptateurs de sol, adaptateurs de plateau, cannes d'aspiration

Montaje a suelo, adaptadores plato seguidor, tubos de sifón

Montaggio al suolo, adattatore piastra premigrasso, tubi sifone

### Floor mounts

Accepts suction line from bulk containers or mixing tanks.  
3" NPT(F) inlet. 1/4" NPT(F) vent port with plug.footprint.

### Adaptateurs de sol

Accepte un flexible d'aspiration de conteneurs de stockage ou de réservoirs de mélange.  
Entrée 3" NPT(F). Echappement d'air 1/4" NPT(F) avec bouchon.

### Montaje en suelo

Accepta tubo de aspiracion de contenedores o depósitos de mezclado.  
Entrada 3" NPT(F) escape de aire 1/4" NPT(F) con tapón.

### Montaggio al suolo

Adattatore di aspirazione per contenitori o taniche di miscelatura.  
Ingresso 3" NPT(F) porta di mandata dell'aria 1/4" NPT(F).

Model Réf. Modelo Codice	For use with: Pour utilisation avec: Para su utilización con: Usato con:	Mounting Empreinte Marca de montaje Illustrazione di montaggio
65138	4 1/4" & 6" air motor, 2-ball and extrusion pumps. Also 8" 40:1 2-ball and 44:1 extrusion pumps. Pompes 2 billes et extrusion moteur 4 1/4" et 6". Pompes 2 billes moteur 8" 40:1 et extrusion 44:1. Bomba de 2 bolas y bombas de extrusión con motor 4 1/4" y 6". Tambien bombas de 2 bolas 8" 40:1 y da extrusión 44:1. Pompe a valvole a due sfere e pompe a estrusione 4 1/4" e 6". Anche pompe a due sfere 8" 40:1 e da estrusione 44:1.	A
65139	8", 10" and 12" air motor 2-ball and extrusion pumps. Pompe 2 billes et extrusion à moteur 8", 10" et 12". Bomba de 2 bolas y bombas de extrusión con motor 8", 10" y 12". Pompe a valvole a due sfere e pompe a estrusione 8", 10" e 12"	B



### Follower plate adapter

67134 For attaching NM2322X-X and 6712X-P43 pumps to 200 L follower plates or floor stands

67136 For attaching Integrity pumps to follower plates or floor stand. Includes stainless steel adapter w/2" NPT(F) threads, seal and hardware.

### Adaptateur plateau suiveur

67134 Pour fixation des pompes NM2322X-X et 6712X-P43 sur plateau suiveur de fût de 200 litres ou au sol.

67136 Pour fixation des pompes "Integrity" sur plateau suiveur ou au sol. Comprend adaptateur inox 2" NPT(F), joint et visserie.

### Adaptador plato seguidor

67134 Para montar bombas NM2322X-X y 6712X-P43 a plato da 200 litros o sosten en el suelo.

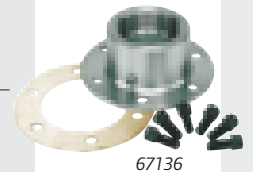
67136 Para montar bombas "Integrity" a plato o soporte de suelo. Incluye adaptador en acero inox 2" NPT(F), junta y tornilleria.

### Adattatore piastra

67134 Per montare pompe NM2322X-X e 6712X-P43 a piastra da 200 litri o sostegni al suolo.

67136 Per montare pompe serie "Integrity" a piastra o sostegni al suolo. Include adattatore in acciaio inox 2" NPT(F), sigillo e materiale.

Model Réf. Modelo Codice	For use with: Pour utilisation avec: Para su utilización con: Usato con:	Mounting Empreinte Marca de montaje Illustrazione di montaggio
67134	66516-X & 6719X-X Followers – 651616-1, -2, -3, 651614-X and 651612-X Rams – 65138 Floor Mount. Plateaux suiveurs 66516-X et 6719X-X – Rams 65161-1, -2, -3, 651614-X, 651612-X – Montage au sol 65138. Platos 66516-X y 6719X-X – Elevadores 651616-1,-2,-3, 651614-X y 651612-X – Montaje en el suelo 65138. Piatto 66516-X e 6719X-X – Rams 651616-1,-2,-3, 651614-X e 651612-X – Montaggio al suolo 65138.	A
67136	66248 & 66516 Followers – 651616-1, -2, -3 Rams – 65138 Floor Mount. Plateaux suiveurs 66248 & 66516 – Rams 651616-1, -2, -3 – Montage au sol 65138. Platos 66248 y 66516 – Elevadores 651616-1, -2, -3 – Montaje en el suelo 65138. Piatto 66248 e 66516 – Rams 651616-1, -2, -3 – Montaggio al suolo 65138.	A



### Siphon tube assemblies

65109 Carbon steel siphon tube with 2" bung adapter – For 200 L containers – Fluid outlet 3/4" or 1" NPT(F).

66568 Siphon tube with filter and check valve assembly – 316 stainless steel – 2" NPT bung adapter – Fluid outlet 1" NPT(F).

### Canne d'aspiration

65109 Canne en acier avec adaptateur de bonde 2" pour fûts de 200 L – Diamètre de sortie du fluide 3/4" ou 1" NPT(F).

66568 Canne d'aspiration avec filtre et clapet anti-retour – Inox 316 – Adaptateur de bonde 2" – Diamètre de sortie du fluide 1" NPT(F).

### Tubos de sifón

65109 Tubo de sifón de acero al carbono con adaptador de tapón de 2" – Para contenedores de 200 litros – Salida de fluido de 3/4" o 1" NPT (F).

66568 Tubo de sifón con conjunto de filtro y válvula antirretorno – Acero inoxidable 316 – Adaptador de tapón de 2". Salida de fluido de 1" NPT (F).

### Tubi Sifone

65109 Tubo sifone in acciaio al carbonio con attacco NPT 2" – Per fusti 200 Lt. – Uscita fluidi 3/4" o 1" NPT (F).

66568 Tubo sifone con filtro e valvola – Acciaio Inox 316 – Attacchi da 2" NPT con adattatore – Uscita fluido 1" NPT (F).

Model Réf. Modelo Codice	For use with: Pour utilisation avec: Para su utilización con: Usato con:
65109	Wall-mounted stub pumps with drum cover that has a 2" NPT(F) bung opening. Pompe courte à montage mural avec un couvercle de fût à ouverture de bonde 2" NPT(F). Bombas cortas de montaje mural con tapa del contenedor, con una abertura de 2" NPT(F). Per pompe tipo montaggio a muro / fusti con attachi 2" NPT(F)
66568	Wall-mounted stub pumps when fluid is corrosive and viscosity requires a foot valve for positive priming. Pompe courte à montage mural quand le produit est corrosif et que la viscosité impose un clapet de pied pour l'amorçage. Bombas cortas de montaje mural, cuando el fluido es corrosivo y la viscosidad requiere una válvula de pie para el cebado. Per pompe montaggio a muro / fusti con attachi 2" NPT(F), per fluidi corrosivi e viscosi che richiedono un positivo adescamento del fluido.





# High pressure fluid regulators

## Régulateurs produit haute pression

## Reguladores de fluido de alta presión

## Regolatori fluido alta pressione

The ARO I.D.L.® Fluid Regulator features smooth, consistent pressure regulation with easy-turn adjustment.

Patented easy-access seat plug permits immediate service access to the regulator's ball and seat.

Patented "floating" ball and seat design maintains proper regulation, even during significant fluctuations in line pressure.

Les régulateurs de pression produit ARO I.D.L.® assurent une régulation constante et régulière de la pression avec un réglage aisé. Le bouchon de siège breveté permet l'accès immédiat pour l'entretien de la bille et du siège. La conception brevetée "flottante" de la bille et du siège maintient une régulation appropriée, même lors de variations importantes de pression dans le circuit.

El regulador de fluido ARO I.D.L.® garantiza una regulación de presión constante, con un ajuste fácil. El patentado enchufe de "fácil acceso" permite un inmediato acceso de mantenimiento al asiento y a la esfera de regulación. El diseño patentado del asiento y de la bola "flotante" mantiene una regulación adecuada, incluso durante importantes fluctuaciones del nivel de presión.

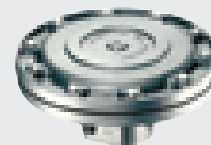
Il regolatore di fluido ARO I.D.L.® consiste in un'agevole regolazione della pressione grazie ad un comoda manopola di regolazione. La brevettata spina a "facile-accesso" permette un immediato accesso di servizio alla sede e alla sfera di regolazione. Il design del "galleggiante" brevettato mantiene un'appropriata regolazione, anche durante significative fluttuazioni del livello di pressione.

### Downstream regulators • Régulateurs aller • Reguladores de salida • Regolatori fluido

Model no. Référence Modelo Codice	Housing base Matériau corps Material cuerpo Materiale corpo	Seat material Matériau siège Material asiento Materiale sede	Regulated pressure range Pression régulée Presión controlada Pressione regolata	Max. inlet pressure Pression d'entrée maxi. Presión entrada máxima Pressione massima ingresso
3/8" ports, flow 11.4 L/min — 3/8", débit 11,4 L/min Puertos 3/8", caudal 11,4 L/min — 3/8" porte, flusso 11,4 L/min				
651780-A1A-B	Carbon steel	Tungsten carbide	28 - 86 bar	207 bar
651780-A1B-B	Carbon steel	Tungsten carbide	69 - 207 bar	414 bar
651780-A3A-B	Stainless steel	Tungsten carbide	28 - 86 bar	207 bar
651780-A3B-B	Stainless steel	Tungsten carbide	69 - 207 bar	414 bar
3/8" ports, flow 22.7 L/min — 3/8", débit 22,7 L/min Puertos 3/8", caudal 22,7 L/min — 3/8" porte, flusso 22,7 L/min				
651780-B1A-B	Carbon steel	Tungsten carbide	28 - 86 bar	207 bar
651780-B1B-B	Carbon steel	Tungsten carbide	69 - 207 bar	414 bar
651780-B3A-B	Stainless steel	Tungsten carbide	28 - 86 bar	207 bar
651780-B3B-B	Stainless steel	Tungsten carbide	69 - 207 bar	414 bar
3/4" ports, flow 75.7 L/min — 3/4", débit 75,7 L/min Puertos 3/4", caudal 75,7 L/min — 3/4" porte, flusso 75,7 L/min				
651780-C1B-B	Carbon steel	Tungsten carbide	52 - 172 bar	414 bar
651780-C1C-B	Carbon steel	Tungsten carbide	138 - 345 bar	414 bar
651780-C3B-B	Stainless steel	Tungsten carbide	52 - 172 bar	414 bar
3/8" ports, remote models, flow 22.7 L/min — 3/8", piloté à distance, débit 22,7 L/min Puertos 3/8", modelo remoto, caudal 22,7 L/min — 3/8" porte, modello remotato, flusso 22,7 L/min				
651780-B1R-B	Carbon steel	Tungsten carbide	28 - 345 bar	414 bar
651780-B3R-B	Stainless steel	Tungsten carbide	28 - 345 bar	414 bar
3/4" ports, remote models, flow 75.7 L/min — 3/4", piloté à distance, débit 75,7 L/min Puertos 3/4", modelo remoto, caudal 75,7 L/min — 3/4" porte, modello remotato, flusso 75,7 L/min				
651780-C1R-B	Carbon steel	Tungsten carbide	52 - 345 bar	414 bar
651780-C3R-B	Stainless steel	Tungsten carbide	52 - 345 bar	414 bar

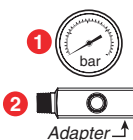


651780-A1A-B



651780-B3R-B

#### OPTION



1  
93505-1 0-210 bar  
93506-1\* 0-210 bar

2  
92968 Ø 3/8" NPTF

\* Stainless steel

### Backpressure regulators • Régulateurs retour • Reguladores de retorno • Regolatori pressione di ritorno

Model no. Référence Modelo Codice	Housing base Matériau corps Material cuerpo Materiale corpo	Seat material Matériau siège Material asiento Materiale sede	Regulated pressure range Pression régulée Presión controlada Pressione regolata	Max. inlet pressure Pression d'entrée maxi. Presión entrada máxima Pressione massima ingresso
3/8" ports, flow 22.7 L/min — 3/8", débit 22,7 L/min Puertos 3/8", caudal 22,7 L/min — 3/8" porte, flusso 22,7 L/min				
651781-B1B-B	Carbon steel	Tungsten carbide	7 - 207 bar	207 bar
651781-B3B-B	Stainless steel	Tungsten carbide	7 - 207 bar	207 bar
3/4" ports, flow 75.7 L/min — 3/4", débit 75,7 L/min Puertos 3/4", caudal 75,7 L/min — 3/4" porte, flusso 75,7 L/min				
651781-C1B-B	Carbon steel	Tungsten carbide	7 - 207 bar	207 bar
651781-C3B-B	Stainless steel	Tungsten carbide	7 - 207 bar	207 bar



Low pressure fluid regulators  
 Régulateurs produit basse pression  
 Reguladores de fluido de baja presión  
 Regolatori fluido bassa pressione

**Downstream regulators • Régulateurs aller • Reguladores de salida • Regolatori fluido**

Model no. Référence Modelo Codice	Housing base Matériau corps Material cuerpo Materiale corpo	Seat material Matériau siège Material asiento Materiale sede	Regul. pressure range Pression régulée Presión controlada Pressione regolata	Max. inlet pressure Pression d'entrée maxi. Presión entrada máxima Max. pressione ingresso	Gauge pressure Pression manomètre Presión manómetro Pressione manometro
<b>3/8" ports, flow 11.4 L/min. Gauge included — 3/8", débit 11,4 L/min. Manomètre inclus</b> <b>Puertos 3/8", caudal 11,4 L/min. Manómetro incluido — 3/8" porte, flusso 11,4 L/min. Manometro incluso</b>					
651790-A1B-B	Zinc aluminium	Tungsten carbide	0 - 2 bar	50 bar	0 - 4 bar
651790-A1C-B	Zinc aluminium	Tungsten carbide	1.3 - 4 bar	50 bar	0 - 4 bar
651790-A1D-B	Zinc aluminium	Tungsten carbide	3.4 - 14 bar	50 bar	0 - 20 bar
651790-A3B-B	Stainless steel	Tungsten carbide	0 - 2 bar	50 bar	0 - 4 bar
651790-A3C-B	Stainless steel	Tungsten carbide	1.3 - 4 bar	50 bar	0 - 4 bar
651790-A3D-B	Stainless steel	Tungsten carbide	3.4 - 14 bar	50 bar	0 - 20 bar
651790-A4B-B	Stainless steel	300 Stainless steel	0 - 2 bar	34 bar	0 - 4 bar
651790-A4C-B	Stainless steel	300 Stainless steel	1.3 - 4 bar	34 bar	0 - 4 bar
651790-A4D-B	Stainless steel	300 Stainless steel	3.4 - 14 bar	34 bar	0 - 20 bar
<b>3/8" ports, flow 22.7 L/min. Gauge included — 3/8", débit 22,7 L/min. Manomètre inclus</b> <b>Puertos 3/8", caudal 22,7 L/min. Manómetro incluido — 3/8" porte, flusso 22,7 L/min. Manometro incluso</b>					
651790-B1D-B	Zinc aluminium	Tungsten carbide	2 - 14 bar	86 bar	0 - 20 bar
651790-B1E-B	Zinc aluminium	Tungsten carbide	7 - 55 bar	86 bar	0 - 70 bar
651790-B3D-B	Stainless steel	Tungsten carbide	2 - 14 bar	86 bar	0 - 20 bar
651790-B3E-B	Stainless steel	Tungsten carbide	7 - 55 bar	86 bar	0 - 70 bar
651790-B4D-B	Stainless steel	300 Stainless steel	2 - 14 bar	34 bar	0 - 20 bar
<b>3/8" ports, remote models, flow 11.4 L/min — 3/8", piloté à distance, débit 11,4 L/min</b> <b>Puertos 3/8", modelo remoto, caudal 11,4 L/min — 3/8" porte, modelo remotato, flusso 11,4 L/min</b>					
651790-A1R-B	Zinc aluminium	Tungsten carbide	2 - 14 bar	50 bar	—
651790-A3R-B	Stainless steel	Tungsten carbide	2 - 14 bar	50 bar	—
651790-A4R-B	Stainless steel	300 Stainless steel	2 - 14 bar	34 bar	—
<b>3/8" ports, remote models, flow 22.7 L/min — 3/8", piloté à distance, débit 22,7 L/min</b> <b>Puertos 3/8", modelo remoto, caudal 22,7 L/min — 3/8" porte, modelo remotato, flusso 22,7 L/min</b>					
651790-B4R-B	Stainless steel	300 Stainless steel	2 - 14 bar	34 bar	—



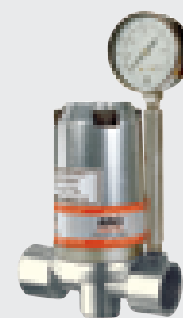
651790-A3D-B



651790-A3R-B

**Backpressure regulators • Régulateurs retour • Reguladores de retorno • Regolatori pressione di ritorno**

Model no. Référence Modelo Codice	Housing base Matériau corps Material cuerpo Materiale corpo	Seat material Matériau siège Material asiento Materiale sede	Regul. pressure range Pression régulée Presión controlada Pressione regolata	Max. inlet pressure Pression d'entrée maxi. Presión entrada máxima Max. pressione ingresso	Gauge pressure Pression manomètre Presión manómetro Pressione manometro
<b>3/8" ports, flow 22.7 L/min. Gauge included — 3/8", débit 22,7 L/min. Manomètre inclus</b> <b>Puertos 3/8", caudal 22,7 L/min. Manómetro incluido — 3/8" porte, flusso 22,7 L/min. Manometro incluso</b>					
651791-B1D-B	Zinc aluminium	Tungsten carbide	0 - 14 bar	14 bar	0 - 20 bar
651791-B1E-B	Zinc aluminium	Tungsten carbide	0 - 55 bar	55 bar	0 - 70 bar
651791-B3D-B	Stainless steel	Tungsten carbide	0 - 14 bar	14 bar	0 - 20 bar
651791-B3E-B	Stainless steel	Tungsten carbide	0 - 55 bar	55 bar	0 - 70 bar
651791-B4D-B	Stainless steel	300 Stainless steel	0 - 14 bar	14 bar	0 - 20 bar
<b>1 1/4" ports, flow 70 L/min. Gauge included — 1 1/4", débit 70 L/min. Manomètre inclus</b> <b>Puertos 1 1/4", caudal 70 L/min. Manómetro incluido — 1 1/4" porte, flusso 22,7 L/min. Manometro incluso</b>					
651791-C3D-B	Stainless steel	Tungsten carbide	0 - 14 bar	14 bar	0 - 20 bar
651791-C4D-B	Stainless steel	300 Stainless steel	0 - 14 bar	14 bar	0 - 20 bar



651791-B1D-B

**1/4" Ports regulators • Régulateurs 1/4" • Reguladores 1/4" • Regolatori 1/4"**

Model no. Référence Modelo Codice	Housing base Matériau corps Material cuerpo Materiale corpo	Seat material Matériau siège Material asiento Materiale sede	Regul. pressure range Pression régulée Presión controlada Pressione regolata	Max. inlet pressure Pression d'entrée maxi. Presión entrada máxima Max. pressione ingresso
27520-400	Zinc	Tungsten carbide	0.3 - 2.0 bar	50 bar
27520-100	Zinc	Tungsten carbide	0.3 - 3.4 bar	50 bar
27520-000	Zinc	Tungsten carbide	0.3 - 8.5 bar	50 bar
27520-200	Zinc	Tungsten carbide	0.6 - 17 bar	50 bar



27520-200

# Extrusion guns

## Pistolets d'extrusion

## Pistolas de extrusión

## Pistole da estrusione

Extrusion nozzles kits and spray tips sold separately (see page 166)  
 Kits buses d'extrusion et buses de pulvérisation vendus séparément (voir page 166)  
 Kits de inyectoros de extrusion y boquillas de pulverización vendidos aparte (página 166)  
 Kit di ugelli di estrusione e punte spray venduti separatamente (vedere pagina 166)

### Automatic guns

#### 651511 Flow Gun

Requires 4-way air valve to open and close. Adjusting screw varies stroke length. Aluminum body with tungsten carbide seats.

#### 651513-11-B Flow Gun

Has air open, spring return actuator. Requires 3-way air valve to open. Adjusting screw varies stroke length. 316 stainless steel body with tungsten carbide seat.

#### 651536-1 Snuff-Back Gun

High flow automatic dispensing gun is designed to handle high-viscosity materials. Requires a 4-way air valve to open and close.

#### 651537-1 Flow Gun

Similar to 651511 except with carbon steel body and tungsten carbide ball and seat.

### Pistolets automatiques

#### Pistolet de masticage 651511

Nécessite une vanne pneumatique à 4 voies pour ouverture et fermeture. Course variable par vis de réglage. Corps en alu. avec siège en carbure de tungstène.

#### Pistolet de masticage 651513-11-B

Ouverture pneumatique et retour par ressort. Nécessite une vanne 3 voies pour pression ouverture. Course réglable. Inox 316 avec siège carbure de tungstène.

#### Pistolet happe-goutte 651536-1

Pistolet de distribution automatique à grand débit destiné aux matières de haute viscosité. Nécessite une vanne pneumatique à 4 voies pour ouverture et fermeture.

#### Pistolet de masticage 651537-1

Identique au 651511 mais avec corps en acier carbone. Siège et bille en carbure de tungstène.

### Pistolas automaticas

#### Pistola de extrusión 651511

Necesita una válvula automática de 4 vías para abrir y cerrar. El tornillo de ajuste hace cambiar la distancia de la carrera. Cuerpo de aluminio con asientos de carburo de tungsteno.

#### Pistola de extrusión 651513-11-B

Apertura neumática y retorno por medio de muelle. Requiere una válvula de 3 vías para la apertura. El tornillo de ajuste modifica la longitud de la carrera. Acero inox 316 con asientos de carburo de tungsteno.

#### Pistola Snuff-Back 651536-1

Pistola de distribución automática de gran caudal, destinada a materiales con una gran viscosidad. Requiere una válvula de 4 vías para la apertura y el cierre.

#### Pistola de extrusión 651537-1

Similar al modelo 651511 pero con el cuerpo de acero al carbono. El asiento y la bola de carburo de tungsteno.

### Pistole automatiche

#### Pistola per estrusione 651511

Richiede una valvola pneumatica a 4 vie per aprire e chiudere. La vite di aggiustamento fa variare la lunghezza della corsa. Corpo in alluminio con sedi in tungsteno.

#### Pistola per estrusione 651513-11-B

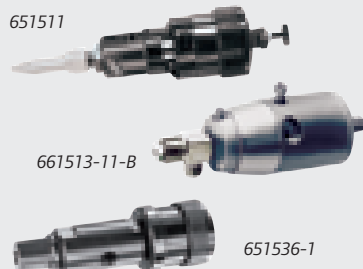
Ha un attuatore ad aria con molla di ritorno. Per aprire è necessaria una valvola pneumatica a 3 vie. La vite di aggiustamento fa variare la lunghezza della corsa. Acciaio inox 316 con sede in tungsteno.

#### Pistola Snuff-Back 651536-1

Pistola dosatrice automatica per alto flusso concepita per trasferire materiali a alta viscosità. Richiede una valvola a 4 vie per aprire e chiudere.

#### Pistola per estrusione 651537-1

Simile alla 651511, eccetto per il corpo in 'acciaio di carbonio, sfera e sede in tungsteno.



Model no. Référence Modelo Codice	Max. fluid pressure Pression maxi. fluide Presión max. fluido Max. pressione fluido	Fluid inlet Entrée fluide Aspiración fluido Ingresso fluido	Fluid outlet (ID and thread) Sortie fluide (Ø & filetage) Salida fluido (Ø y rosca) Uscita fluido (Ø e filetto)	Working pressure Pression de travail Presión de trabajo Pressione di esercizio
661511	345 bar	2 x 3/8" PTF	6 mm - 11/16" (M)	3.5 - 140 bar
661513-11-B	345 bar	1/4" NPSM	2.3 mm - 11/16" (M)	3.5 - 140 bar
651536-1	345 bar	2 x 3/8" PTF	1/4" NPT (F)	3.5 - 140 bar
651537-1	345 bar	2 x 3/8" PTF	6 mm - 11/16" (M)	3.5 - 140 bar

### Manual guns

#### 651500 Flow Gun

Aluminum body\* with tungsten carbide seats.

#### 651533 Flow Gun

Wetted parts are 316 series stainless steel with tungsten carbide seats.

#### 641523-1 Flow Gun

Wetted parts are 300 Series stainless steel with PTFE packings.

### Pistolets manuels

#### Pistolet de masticage 651500

Corps en aluminium\* avec sièges en carbure de tungstène.

#### Pistolet de masticage 651533

Pièces humides en inox 316 avec sièges en carbure de tungstène.

#### Pistolet de masticage 641523-1

Pièces humides en inox 300 avec joints en PTFE.

### Pistolas manuales

#### Pistola de extrusión 651500

Cuerpo de aluminio\* con asientos de carburo de tungsteno.

#### Pistola de extrusión 651533

Partes húmedas de acero inox 316 y asientos de carburo de tungsteno.

#### Pistola de extrusión 641523-1

Las partes húmedas son de acero inoxidable 300, con las juntas de PTFE.

### Pistole manuali

#### Pistola per estrusione 651500

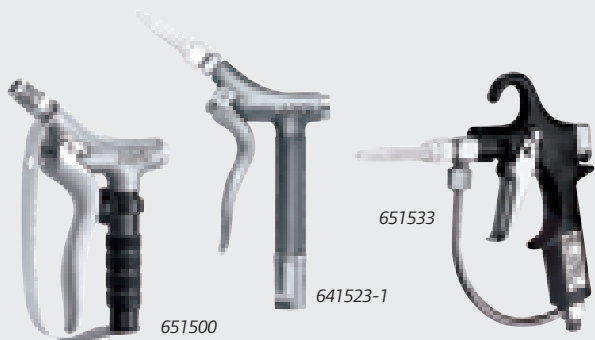
Corpo in alluminio\* con sede in tungsteno.

#### Pistola per estrusione 651533

Parti umide in acciaio inox 316 e sedi in tungsteno.

#### Pistola per estrusione 641523-1

Parti umide in acciaio inox 300 con guarnizioni in PTFE.



Model no. Référence Modelo Codice	Max. fluid pressure Pression maxi. fluide Presión max. fluido Max. pressione fluido	Fluid inlet Entrée fluide Aspiración fluido Ingresso fluido	Fluid outlet (ID and thread) Sortie fluide (Ø & filetage) Salida fluido (Ø y rosca) Uscita fluido (Ø e filetto)
651500	515 bar	3/8" NPTF	6 mm - 11/16" (M)
651533	345 bar	1/4" NPTM	2.3 mm - 11/16" (M)
641523-1	205 bar	3/8" NPTF	6 mm - 1/4" NPT(F)

\* Aluminum is not compatible with halogenated hydrocarbon solvents — L'aluminium n'est pas compatible avec les solvants à base d'hydrocarbure halogéné — El aluminio no es compatible con disolventes hidrocarburos halógenos — L'alluminio non è compatibile con solventi idrocarburi alogeni.

# Airless spray guns

## Pistolets de pulvérisation sans air

### Pistolas airless

#### Pistole "Airless"

#### Automatic guns

##### 651511-1 Spray Gun

Requires 4-way air valve to open and close. Adjusting screw varies stroke length. Secures to 1/2" diameter rod by allen screw. Aluminum body with tungsten carbide seats. Includes 66504 tip guard and nut.

##### 651513-12-B Spray Gun

Has air open, spring return cylinder. Requires 3-way air valve to open. Adjusting screw varies stroke length. 316 stainless steel body with tungsten carbide seat. Includes 66504 tip guard and nut.

#### Pistolets automatiques

##### Pistolet pulvérisateur 651511-1

Ouverture et fermeture par vanne 4 voies - Vis de réglage pour varier la course du piston - Corps aluminium avec sièges en carbure de tungstène - Protection de buse et écrou 66504 inclus.

##### Pistolet pulvérisateur 651513-12-B

Ouverture pneumatique et retour par ressort - Nécessite une vanne 3 voies. Vis de réglage pour varier la course du piston. Corps en inox 316 et sièges en carbure de tungstène - Protection de buse et écrou 66504 inclus.

#### Pistolas automaticas

##### Pistola de pulverización 651511-1

Necesita una válvula automática de 4 vías para abrir y cerrar. El tornillo de ajuste hace cambiar la distancia de la carrera. Cuerpo de aluminio con asientos de carburo de tungsteno. Incluye protector de la boquilla 66504 y tuerca

##### Pistola de pulverización 651513-12-B

Apertura neumática y cierre por muelle. Necesita una válvula de 3 vías. Carrera del pistón ajustable. Acero inox 316 con asientos de carburo de tungsteno. Incluye protector de la boquilla 66504 y tuerca

#### Pistole automatica

##### Pistola "airless" 651511-1

Richiede una valvola pneumatica a 4 vie per aprire e chiudere. La vite di aggiustamento fa variare la lunghezza della corsa. Corpo in alluminio con sedi in tungsteno. Include punta, carter e dado 66504.

##### Pistola "airless" 651513-12-B

Apertura aria con molla di ritorno. Necessaria una valvola pneumatica a 3 vie. La vite di aggiustamento fa variare la lunghezza della corsa. Acciaio inox 316 con sede in tungsteno. Include punta, carter e dado 66504.



Model no. Réfèrence Modelo Codice	Max. fluid pressure Pression maxi. fluide Presión max. fluido Max. pressione fluido	Fluid inlet Entrée fluide Aspiracion fluido Ingresso fluido	Fluid outlet (ID and thread) Sortie fluide (Ø & filetage) Salida fluido (Ø y rosca) Uscita fluido (Ø e filetto)	Working pressure Pression de travail Presión de trabajo Pressione di esercizio
651511-1	345 bar	2 x 3/8" NPTF	6 mm - 11/16" (M)	3.5 - 140 bar
651513-12-B	345 bar	1/4" NPSM	2.3 mm - 11/16" (M)	3.5 - 140 bar

#### Manual guns

##### 651533 Spray Gun

Wetted parts of stainless steel with tungsten carbide seats. Used to airless spray paints, lacquers, and other light fluids. Includes 66504 tip guard and nut.

##### 651500-1 Spray Gun

Aluminum body\* with tungsten carbide seats. Used for airless spraying material over 200,000 CPS. Includes 66504 tip guard and nut.

#### Pistolets manuels

##### Pistolet pulvérisateur 651533

Partie produit en inox 316 et sièges en carbure de tungstène. Pour la pulvérisation de peintures et autres produits peu visqueux - Protection de buse et écrou 66504 inclus.

##### Pistolet pulvérisateur 651500-1

Corps aluminium\* et sièges en carbure de tungstène. Pour la pulvérisation de produits de viscosité supérieure à 200.000 cPs - Protection de buse et écrou 66504 inclus.

#### Pistolas manuales

##### Pistola de pulverización 651533

Partes húmedas de acero inox 316 y asientos de carburo de tungsteno. Usado con pinturas para airless, lacas y otros fluidos ligeros. Incluye protector y tuerca 66504

##### Pistola de pulverización 651500-1

Cuerpo de aluminio\* con asientos de carburo de tungsteno. Usado para material pulverizable sin aire de más de 200.000 cPs. Incluye protector de la boquilla 66504 y tuerca.

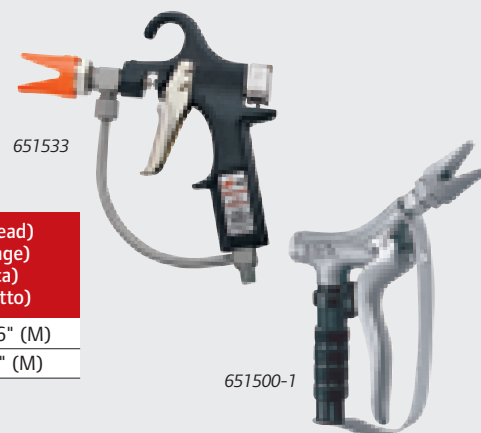
#### Pistole manuali

##### Pistola "airless" 651533

Parti umide in acciaio inox 316 e sedi in tungsteno. Usato con vernici spray senz'aria, lacche e altri fluidi leggeri. Include punta, carter e dado 66504.

##### Pistola "airless" 651500-1

Corpo in alluminio\* con sedi in tungsteno. Usato per materiale spruzzabile senza aria oltre i 200.000 cPs. Include punta, carter e dado 66504.



Model no. Réfèrence Modelo Codice	Max. fluid pressure Pression maxi. fluide Presión max. fluido Max. pressione fluido	Fluid inlet Entrée fluide Aspiracion fluido Ingresso fluido	Fluid outlet (ID and thread) Sortie fluide (Ø & filetage) Salida fluido (Ø y rosca) Uscita fluido (Ø e filetto)
651533	345 bar	1/4" NPSM	2.3 mm - 11/16" (M)
651500-1	515 bar	3/8" NPTF	6 mm - 11/16" (M)

\* Aluminum is not compatible with halogenated hydrocarbon solvents — L'aluminium n'est pas compatible avec les solvants à base d'hydrocarbure halogéné — El aluminio no es compatible con disolventes hidrocarburos halógenos — L'alluminio non è compatibile con solventi idrocarburi alogeni.

# Extrusion gun nozzles – Airless spray tips

## Buses d'extrusion et buses de pulvérisation pour pistolets

### Inyectoras de extrusión y boquillas airless

#### Ugelli di estrusione e punte per pistole "airless"



### Extrusion gun nozzle kits

**76751 Adapter** – 1/4" NPTM to 11/16" (M) adapts 66541-XX extrusion nozzles to fluid outlet for 641523-1 and 651536-1 flow guns.

### 66541-XX Extrusion nozzle kit

Used on manual or automatic extrusion guns. Hardened steel assembly includes nozzle and cap. 11/16-16 UN(F).

### Buses pistolets d'extrusion

**Adaptateur 76751** - 1/4" NPTM à 11/16" (M) - Permet d'adapter les buses 66541-XX à la sortie fluide des pistolets 641523-1 et 651536-1.

### Buse d'extrusion 66541-XX

Destinée aux pistolets manuels ou automatiques. Ensemble en acier trempé comprenant buse et capuchon 11/16-16 UN(F.).

### Kits inyectoras de extrusion

**Adaptador 76751** - De 1/4" NPTM a 11/16" (M) - Permite adaptar las boquillas 66541-XX a la salida de fluido de las pistolas 641523-1 y 651536-1.

### Kit boquilla de extrusión 66541-XX

Destinado a las pistolas manuales o automáticas. Cuerpo de acero templado con boquilla y protector. 11/16-16 UN(F).

### Kit ugelli da estrusione

**Adattatori 76751** - 1/4" NPTM a 11/16" (M), si adattano con il Kit di ugelli da estrusione per fluido 66541-XX e con le pistole da estrusione 641523-1 e 651536-1.

**Kit ugelli da estrusione 66541-XX** Usati su pistole da estrusione manuali o automatiche. In acciaio temprato include ugelli e tappi. 11/16-16 UN(F).

Model no. — Référence Modelo — Codice	66541-3	66541-4	66541-6	66541-9	66541-12	66541-15	66541-17	66541-18	66541-25	66541-37
Orifice Ø — Ø Orifice Ø orificio — Ø orifizio	0.08 mm	1.2 mm	1.6 mm	2.4 mm	3.2 mm	4.0 mm	4.4 mm	4.7 mm	6.4 mm	9.5 mm

### Airless spray tips in tungsten carbide

**PATTERN WIDTH:** This dimension is the nominal pattern width of each tip when tested on a coating material of 20 seconds – No.4 Zahn cup viscosity at 104 bar at a 300 mm distance from the tip.

**FLOW RATE in l/min:** The flow rates of ARO airless tips are given as l/mn on water at pressures shown: Capacities will vary to some degree on other materials.

### Buses de pulvérisation en carbure de tungstène

**LARGEUR DE L'IMPACT:** Cette dimension est la largeur de l'impact standard de chaque buse déterminée à partir de tests effectués avec un produit de 240 cPs à 104 bar à une distance de 300 mm de la buse.

**DEBIT en l/mn:** Les débits des buses sans air sont exprimés en l/mn pour de l'eau aux pressions indiquées. Les capacités peuvent varier de quelques degrés pour d'autres produits.

### Boquillas de pulverización de carburo de tungsteno

**ANCHURA DEL IMPACT:** Esta dimensión es la anchura de cada boquilla probado sobre un barniz durante 20 segundos. Viscosidad 4 Zahn Cup a 104 bar y a una distancia de 300 mm del boquilla.

**CANTIDAD DE CAUDAL en l/min:** La cantidad de caudal de las boquillas ARO se muestra como caudal l/min de agua a presiones conocidas: las capacidades cambian en cierta medida en otros materiales.

### Punte "airless" in tungsteno

**RAGGIO DELLA SPRUZZATURA:** questi dati si riferiscono a prodotti testati con viscosità Zahn 4 a 104 bar e a 300 mm di distanza.

**QUANTITA' DI FLUSSO in l/min:** La quantità di flusso delle punte ARO viene data come flusso L/MN su acqua a pressioni note: le capacità variano di alcuni gradi su altri materiali.

Model no. Référence Modelo Codice	Orifice Ø Ø Orifice Ø orificio Ø orifizio	Pattern width Largeur impact Anchura pulv. Larghezza spray	Flow rate (l/min) Débit (l/mn) Caudal (l/min) Quantità flusso (l/min)			
			35 bar	69 bar	103 bar	138 bar
TC540	0.005	178	0.06	0.08	0.10	0.11
TC715	0.007	76	0.11	0.15	0.19	0.23
TC925 (1)	0.009	140	0.15	0.23	0.25	0.30
TC950	0.009	216	0.15	0.23	0.25	0.30
TC965	0.009	254	0.15	0.23	0.25	0.30
TC1115 (1)	0.011	76	0.23	0.30	0.38	0.46
TC1125 (1)	0.011	140	0.23	0.30	0.38	0.46
TC1140 (1)	0.011	178	0.23	0.30	0.38	0.46
TC1150 (1)	0.011	216	0.23	0.30	0.38	0.46
TC1165 (1)	0.011	254	0.23	0.30	0.38	0.46
TC1180	0.011	292	0.23	0.30	0.38	0.46
TC1325	0.013	140	0.34	0.46	0.57	0.68
TC1340 (1)	0.013	203	0.34	0.46	0.57	0.68
TC1350 (1)	0.013	229	0.34	0.46	0.57	0.68
TC1365 (1)	0.013	227	0.34	0.46	0.57	0.68
TC1380 (1)	0.013	330	0.34	0.46	0.57	0.68
TC1525 (1)	0.015	152	0.46	0.61	0.38	0.87
TC1540 (1)	0.015	208	0.46	0.61	0.38	0.87
TC1550 (1)	0.015	254	0.46	0.61	0.38	0.87
TC1565 (1)	0.015	305	0.46	0.61	0.38	0.87
TC1580 (1)	0.015	356	0.46	0.61	0.38	0.87
TC1595	0.015	394	0.46	0.61	0.38	0.87
TC1825 (1)	0.018	152	0.68	0.95	1.14	1.37
TC1840	0.018	216	0.68	0.95	1.14	1.37
TC1850 (1)	0.018	254	0.68	0.95	1.14	1.37
TC1865 (1)	0.018	330	0.68	0.95	1.14	1.37
TC1880 (1)	0.018	381	0.68	0.95	1.14	1.37
TC1895	0.018	432	0.68	0.95	1.14	1.37
TC2095	0.020	457	0.76	1.06	1.33	1.52

Model no. Référence Modelo Codice	Orifice Ø Ø Orifice Ø orificio Ø orifizio	Pattern width Largeur impact Anchura pulv. Larghezza spray	Flow rate (l/min) Débit (l/mn) Caudal (l/min) Quantità flusso (l/min)			
			35 bar	69 bar	103 bar	138 bar
TC2140 (1)	0.021	216	0.91	1.25	1.56	1.79
TC2150 (1)	0.021	292	0.91	1.25	1.56	1.79
TC2165 (1)	0.021	381	0.91	1.25	1.56	1.79
TC2180 (1)	0.021	432	0.91	1.25	1.56	1.79
TC2440 (1)	0.024	229	1.14	1.60	1.98	2.28
TC2465	0.024	381	1.14	1.60	1.98	2.28
TC2480	0.024	470	1.14	1.60	1.98	2.28
TC2495	0.024	533	1.14	1.60	1.98	2.28
TC2625	0.026	178	1.33	1.90	2.32	2.70
TC2650 (1)	0.026	305	1.33	1.90	2.32	2.70
TC2665 (1)	0.025	381	1.33	1.90	2.32	2.70
TC2680 (1)	0.026	470	1.33	1.90	2.32	2.70
TC2695	0.026	533	1.33	1.90	2.32	2.70
TC2965 (1)	0.029	381	1.71	2.39	3.04	3.42
TC2995	0.029	546	1.71	2.39	3.04	3.42
TC3140 (1)	0.031	229	2.01	2.85	3.50	4.18
TC3195	0.031	546	2.01	2.85	3.50	4.18
TC3640 (1)	0.036	229	2.70	3.80	4.56	5.32
TC3650	0.036	305	2.70	3.80	4.56	5.32
TC3680	0.036	470	2.70	3.80	4.56	5.32
TC4195	0.041	546	3.34	4.56	5.70	6.84
TC4340	0.043	229	4.18	5.70	6.84	7.98
TC4365	0.043	381	4.18	5.70	6.84	7.98
TC4895	0.048	559	4.56	6.46	7.98	9.50
TC5240	0.052	229	5.32	7.60	9.12	10.64
TC5265	0.052	381	5.32	7.60	9.12	10.64
TC6265	0.062	381	7.98	11.40	14.06	15.96
TC7265	0.072	381	10.64	15.20	18.62	15.96
TC8565	.085	381	15.58	21.66	25.46	30.82

(1) For use with 651555-B Quick Clean only • Pour utilisation avec inverseur 651555-B uniquement • Para ser usado solamente con sistema de autolimpieza 651555-B • Soltanto per uso con invertitore 651555-B.

## Spray gun accessories

### Accessoires pistolets pulvérisateurs

### Accesorios para pistolas de pulverización

### Accessori pistole spray

#### Spray gun accessories

##### 651555-B Quick Clean

For all manual and automatic spray guns. Spray tip locked in operating position until reversed with lever for cleaning. For spraying heavy viscosity material. Order TC-XXXX-D spray tip separately.



651555-B

##### 66504 Tip guard and nut

Secure TC-XXXX spray tip. Guard is required on all airless spray guns applications. For all manual and automatic spray guns. Order spray tip separately.

#### Accessoires pistolets pulvérisateurs

##### Inverseur 651555-B

Pour tous les pistolets manuels et automatiques. Buse de pulvérisation bloquée en position de projection jusqu'à inversion par levier pour le nettoyage. Pour la pulvérisation de produit à haute viscosité. Commander la buse TC-XXXX-D séparément.

##### Protection de buse 66504

Pour fixation de la buse de pulvérisation TC au pistolet. La protection est indispensable pour toutes les applications de pulvérisation sans air. Commander la buse séparément.

#### Accesorios para pistolas de pulverización

##### "Quick Clean" 651555-B

Para todas las pistolas de pulverización manuales o automáticas. La boquilla de pulverización está fijo en la posición de trabajo hasta que se mueve con la palanca para la limpieza. Para pulverizar material con alta viscosidad. Pedir la boquilla TC-XXXX-D por separado.

##### Protector de boquilla 66504

Para todas las pistolas de pulverización manuales o automáticas. El protector es necesario para todas las aplicaciones airless. Pedir la boquilla por separado.

#### Accessori per pistole spray

##### Invertitore "Quick Clean" 651555-B

Per tutte le pistole spray manuali o automatiche. La punta spray è fissa nella posizione di lavoro fino a che non viene spostata dalla leva per la pulizia. Per spruzzare materiali ad alta viscosità. Ordinate la punta spray TC-XXXX-D separatamente.

##### Proteggi punte e tappi 66504

Sicura per punte TC-XXXX per pistole spray. La custodia di protezione è utile per tutte le pistole "Airless" sia automatiche che manuali. Da ordinare separatamente.

## ARO Wet Sol Plus

Designed to prolong packing life by keeping the piston rod and packings wetted. Also reduces the possibility of material hardening on the piston rod. For all pumps with wet cup.

Conçu pour prolonger la durée de vie du presse-étoupe en conservant la tige de piston et les garnitures humides. Réduit aussi la possibilité de durcissement du produit sur la tige de piston de pompe. Pour toutes les pompes équipées d'une coupelle à solvant.

Diseñado para prolongar la vida útil de las juntas, conservando el embolo y demás juntas. Así, reduce la posibilidad de endurecimiento del producto en dichas piezas. Para todas las bombas equipadas con tapón para el lubricante.

Per prolungare la vita delle guarnizioni mantenendo il pistone e le guarnizioni lubrificate. Riduce inoltre la possibilità di indurimento del materiale nel pistone. Per tutte le pompe con tappo per il lubrificante.



Model no. Référence Modelo Codice	Capacity Contenance Capacidad Capacità
66333-B	0.95 L
66334-B	3.75 L



*Material heaters and filters*  
*Réchauffeurs et filtres produits*  
*Calentadores de material y filtros*  
*Riscaldatori e filtri materiali*



651747-X-B

**Fluid heaters**

Cast aluminum with stainless steel fluid passages. Externally adjustable thermostat is variable from 15 C° to 120 C°. Explosion proof construction for Class 1, Group D hazardous environments. CSA approved.

**Réchauffeurs**

Corps alu avec passages produit inox. Thermostat extérieur réglable de 15°C à 120°C. Classification à l'explosion classe 1, groupe D atmosphères dangereuses. Approuvé CSA.

**Calentadores fluido**

Aluminio colado con pasajes en acero inox. Termostato con regulación externa. Cambia de 15°C a 120°C. Protección antichispa clase 1, grupo D entornos peligrosos. Aprobado CSA.

**Riscaldatori fluido**

Corpo alluminio fuso e passaggio fluidi in acciaio inox. Termostato regolabile esternamente, varia da 15°C a 120°C. Resistente all'esplosione per Classe 1, Gruppo D ambiente esplosivo. Approvato CSA.

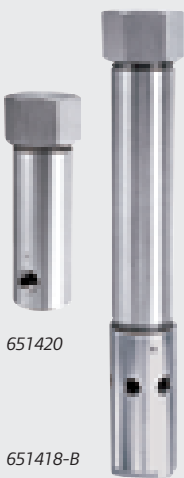
Model no. Référence Modelo Codice	Voltage Tension Voltaje Tensione	AMPS Intensité Amperaje Amperaggio	Accuracy Précision Precisión Precisione	Temp. rise above ambient Gain / temp. ambiente Ganancia/temp. ambiente Aumento temperatura	Recovery Capacité Capacidad Capacità	Working pressure Pression de travail Presión de trabajo Pressione di lavoro	Fluid inlet / outlet Entrée / sortie fluide Entrada/salida fluido Entrata/uscita fluido
651747-1-B	120VAC	16.6 Amp	± 1.9° C	38° C	56.8 L/h	345 bar	1/2" NPTF
651747-3-B	440VAC	4.5 Amp	± 1.9° C	38° C	56.8 L/h	345 bar	1/2" NPTF
651747-2-M	240VAC	8.3 Amp	± 1.9° C	38° C	56.8 L/h	345 bar	1/2" NPTF



651412

**Material filters • Filtres produits • Filtros materiales • Filtri materiali**

Model no. Référence Modelo Codice	Inlet size / Quantity Connexion entrée / Qté. Aspiracion fluido / cantidad Ingresso fluido / quantità	Outlet size / Quantity Connexion sortie / Qté. Salida fluido / cantidad Uscita fluido / quantità	Max. fluid pressure Pression maxi fluide Presión máx. fluido Max. pressione fluido	Filtration Filtration Filtración Filtrazione
<b>Carbon steel — Acier carbone — Acero al carbono — Acciaio al carbonio</b>				
651412	1/4" NPTF / 2	1/4" NPTF / 3	345 bar	200 microns
651412-8	1/4" NPTF / 2	1/4" NPTF / 3	345 bar	150 microns
<b>Carbon steel, nickel plated — Acier carbone nickelé — Acero al carbono niquelado — Acciaio al carbonio nichelato</b>				
651420-40	1/2" NPTF / 2	1/2" NPTF / 1	415 bar	375 microns
651420-70	1/2" NPTF / 2	1/2" NPTF / 1	415 bar	200 microns
651420-100	1/2" NPTF / 2	1/2" NPTF / 1	415 bar	150 microns
651418-40-B	1" NPTF / 2	3/8" NPTF / 3	415 bar	375 microns
651418-70-B	1" NPTF / 2	3/8" NPTF / 3	415 bar	200 microns
651418-100-B	1" NPTF / 2	3/8" NPTF / 3	415 bar	150 microns
651421-70	1" NPTF / 1	3/4" NPTF / 1	415 bar	200 microns
<b>Stainless steel — Acier inox — Acero inox. — Acciaio inox</b>				
651422-40	1/2" NPTF / 2	1/2" NPTF / 1	415 bar	375 microns
651422-70	1/2" NPTF / 2	1/2" NPTF / 1	415 bar	200 microns
651422-100	1/2" NPTF / 2	1/2" NPTF / 1	415 bar	150 microns



651420

651418-B

**Material filter screens • Cartouches filtrantes • Filtros de sustitución • Filtri di sostituzione**

Model no. Référence Modelo Codice	Screen mesh Maille filtre Malla filtro Maglia filtro	Filtration Filtration Filtración Filtrazione	Filter used with : Filtre compatible avec : Filtro usado con : Filtro usato con :
91192-2	70	200 microns	651412
91192-3	100	150 microns	651412
91192-4	200	75 microns	651412
93944-40	40	375 microns	651420 & 651422
93944-70	70	200 microns	651420 & 651422
93944-100	100	150 microns	651420 & 651422
93945-40	40	375 microns	651418
93945-70	70	200 microns	651418
93945-100	100	150 microns	651418



93944-70



# Airline accessories

## Accessoires réseau d'air

### Accesorios para la red de aire

### Accessori di linea

#### Air filters regulators and lubricators

The ARO-Flo Series units extend the life of air operated equipment while reducing operating costs.

- Max. inlet pressure: 17 bar (250 psi).
- Filter element 5 µ.
- Metallic bowl (with sight glass on 1/2" and 3/4" models).
- Gauge.
- Temperature range: -18°C to +79°C.

#### Filtres régulateurs et lubrificateurs d'air

Les ensembles de la série ARO-Flo prolongent la vie des installations pneumatiques tout en réduisant les coûts de fonctionnement.

- Pression d'entrée maxi. 17 bar.
- Élément filtrant 5 µ.
- Cuve métallique (avec regard sur modèles 1/2" et 3/4").
- Manomètre.
- Temp. d'utilisation: -18°C à +79°C.

#### Filtros reguladores y lubricadores de aire

La serie ARO-Flo aumenta la vida operativa de los equipos de aire reduciendo los costes operativos.

- Presión de entrada máxima: 17 bar.
- Elemento filtrante 5 µ.
- Vaso de metal (con mirilla para modelos 1/2" y 3/4").
- Manómetro.
- Gama de temperatura: -18°C a +79°C.

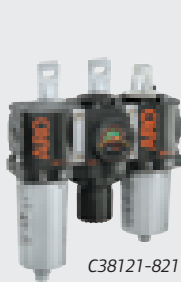
#### Filtri regolatori e lubrificatori d'aria

La serie ARO-Flo aumenta la vita operativa degli equipaggiamenti ad aria riducendo i costi operativi.

- Massima pressione di ingresso: 17 bar.
- Elemento filtro 5 µ.
- Coppa metallica (con spia per modelli 1/2" e 3/4").
- Manometro.
- Campo di temperature: -18°C a +79°C.



C38121-820



C38121-821



C38341-810



C38341-811



C38451-810

Model no. Référence Modelo Codice	Used with motor: Utilisation sur moteur: Utilización con motor: Usate con motore:	Air inlet Connexion d'air Entrada de aire Ingresso di aria	Pressure range Pression de sortie Presión regulada Pressione regolata	Max. flow Débit maxi. Caudal máximo Portata massima	Bowl capacity (F / L) Capacité cuve (F / L) Capacidad vaso (F / L) Capacità coppa (F / L)	Width, height, depth Largeur, haut., prof. Anch., altura, prof. Largh., altezza, prof.
<b>With manual drain — Avec purge manuelle — Con drenaje manual — Con drenaggio manuale</b>						
C38121-820	2" & 3"	1/4" NPT	0 - 10 bar	22 l/s	12 ml / 21 ml	120 x 131 x 80 mm
C38341-810	4 1/4" & 6"	1/2" NPT	0 - 10 bar	71 l/s	71 ml / 110 ml	221 x 195 x 90 mm
C38451-810	8", 10" & 12"	3/4" NPT	0 - 10 bar	94 l/s	157 ml / 110 ml	282 x 223 x 109 mm
<b>With automatic drain — Avec purge automatique — Con drenaje automático — Con drenaggio automatico</b>						
C38121-821	2" & 3"	1/4" NPT	0 - 10 bar	22 l/s	21 ml / 21 ml	120 x 148 x 80 mm
C38341-811	4 1/4" & 6"	1/2" NPT	0 - 10 bar	71 l/s	83 ml / 110 ml	221 x 217 x 90 mm
C38451-811	8", 10" & 12"	3/4" NPT	0 - 10 bar	94 l/s	174 ml / 110 ml	282 x 290 x 109 mm

Filter element 40 µ  
Élément filtrant 40 µ  
Elemento filtrante 40 µ  
Elemento filtro 40 µ



Model no. Référence Modelo Codice	For use with FRL: Pour utilisation avec FRL: Para utilizar con FRL: Utilizzata con FRL:
104296	C38121-820 & C38121-821 (1/4")
104318	C38341-810 & C38341-811 (1/2")
104446	C38451-810 & C38451-811 (3/4")

#### Air control needle valve Vanne de contrôle d'arrivée d'air Válvula de entrada de aire Valvola di controllo flusso d'aria



104104-N02



104393-5

Model no. Référence Modelo Codice	Port size Connexion Conexión Collegamento	Compatible air motor size Moteur pneumatique compatible Motor neumático compatible Motore pneumatico compatibile
<b>Needle valve — Vanne à aiguille — Válvula estándar - Valvola standard</b>		
104104-N02	1/4" NPT	2" & 3"
104104-NS2 (1)	1/4" NPT	2" & 3"
104104-N04	1/2" NPT	4 1/4" & 6"
104104-N06	3/4" NPT	8" 10" & 12"
<b>Lock-out valve — Vanne cadenassable — Válvula de seguridad - Valvola a serratura</b>		
104390-2	1/4" NPT	2" & 3"
104392-4	1/2" NPT	4 1/4" & 6"
104393-5	3/4" NPT	8" 10" & 12"

(1) Stainless steel needle and inserts.

Airline accessories  
 Accessoires réseau d'air  
 Accesorios para la red de aire  
 Accessori di linea



635040



23644-400

**ARO Stop® over-run controls**

ARO-STOP® Valve shuts off air to the pump when material container is empty or line is broken. Quick set and reset feature.

**Vannes de sécurité ARO Stop®**

Fusible pneumatique ARO-STOP®. Coupe l'arrivée d'air de la pompe en cas de manque de produit ou de rupture de tuyauterie.

**Válvulas de seguridad ARO Stop®**

Válvula neumática ARO-STOP®. Interrumpe la entrada de aire a la bomba en caso de falta de producto o de ruptura de un conducto. De fácil instalación y rearme.

**Valvola ARO Stop®**

Blocca l'aria alla pompa quando il contenitore di materiale è vuoto o la linea è interrotta. Funzione veloce set e reset.

Model no. Référence Modelo Codice	Compatible air motor size Moteur pneumatique compatible Motor neumático compatible Motore pneumatico compatibile	Air inlet / outlet Entrée / sortie d'air Entrada/salida de aire Entrata/uscita dell'aria	Pressure range Plage de pression Rango de presión Variazione pressione	Delivered with air hose Livré avec flexible pneumatique Proporcionado con manguera de aire Fornito con tubo aria
635040	2" & 3"	1/4" NPT(F) / 1/4" NPT(M)	1.4 - 12 bar	✓
23644-400	4 1/4", 6"	1/2" NPT(F) / 1/2" NPT(M)	1.4 - 12 bar	—
635043	8", 10" & 12"	3/4" NPT(F) / 3/4" NPT(M)	1.4 - 12 bar	—



**Air Motor Mufflers**

Reduces air exhaust noise level to acceptable OSHA standards.

**Silencieux moteur**

Réduit le niveau sonore à l'échappement suivant norme OSHA.

**Silenciadores del motor**

Reduce el ruido del escape a niveles aceptables según OSHA

**Silenziatore motore**

Riduce il livello di rumore dello scarico di aria agli standard accettati OSHA..

Model no. Référence Modelo Codice	Compatible air motor size Moteur pneumatique compatible Motor neumático compatible Motore pneumatico compatibile	Diameter Diamètre Diámetro Diametro	Length Longueur Longitud Lunghezza
67445-1	4 1/4"	133 mm	393 mm
67445-2	6"	133 mm	419 mm
67445-3	8"	133 mm	444 mm
67445-4	10"	133 mm	470 mm
67445-5	12"	133 mm	495 mm

Notes

Applications of the lubrication pumps  
 Domaine d'application des pompes de lubrification  
 Ámbito de aplicación de las bombas de lubricación  
 Campo d'applicazione delle pompe di lubrificazione



**5**  
 YEAR  
 WARRANTY

5 ANS  
 DE GARANTIE  
 5 AÑOS  
 DE GARANTÍA  
 5 ANNI  
 DI GARANZIA



## English

Ingersoll Rand / ARO lubrication equipment reflects the same high standards of performance as the Ingersoll Rand / ARO Process Diaphragm and Piston Pumps., with a full range of products that will keep all types of fluids moving efficiently. They are backed by more than 70 years of experience in pump and air system technology, and include models specifically designed for popular applications. They include:

- **Oil Pumps & Packages:** Piston and diaphragm pumps to handle all types of motor oil, gear oil, and transmission type fluids - These pumps are designed to pump from different sized drums and tank units.
- **Grease Pumps & Packages:** Grease pumps and packages designed to handle different drum sizes and applications in the workplace.
- **Speciality pumps:** Pump designed for the purpose of evacuating and filling tires with calcium chloride ballast solution. Fuel antifreeze/water blending pump.

## Français

Les pompes de lubrification Ingersoll Rand / ARO sont issues des Pompes à Membranes et Pompes à Piston ARO et offrent un niveau de prestation très élevé. La gamme lubrification Ingersoll Rand / ARO couvre l'ensemble des applications de lubrification courantes et l'expérience de 70 années dans la conception et la fabrication de pompes pneumatiques à haut rendement est une garantie supplémentaire pour leur fiabilité. La gamme comprend:

- **Les pompes et ensembles complets pour le transfert des huiles:** des pompes destinées au transfert d'huile moteur et de transmission. Ces pompes sont conçues pour connexion sur fûts et citernes de différentes tailles.
- **Les pompes et ensembles complets pour le transfert des graisses:** des pompes à graisses destinées au transfert de graisses de viscosité élevée, à partir de fûts et installations fixes de différentes tailles.
- **Les pompes spéciales:** des pompes conçues pour le remplissage de chlorure de calcium ou pour le mélange à 50/50% d'antigel et d'eau pour les systèmes de refroidissement.

## Español

Los equipos de lubricación Ingersoll Rand / ARO poseen los mismos estándares de rendimiento que los compresores de aire y las herramientas Ingersoll Rand, con una completa gama de productos que manejarán eficientemente el movimiento de todo tipo de fluidos. Están respaldados por más de 70 años de experiencia en tecnología de sistemas de aire y de bombeo, e incluyen modelos diseñados específicamente para aplicaciones comunes. Cabe citar:

- **Conjuntos y bombas de aceite:** Bombas de pistón y de membrana para manipular todo tipo de aceites de motor, aceites para engranajes y fluidos de transmisión. Estas bombas están diseñadas para bombear desde barriles y depósitos de diferentes tamaños.
- **Conjuntos y bombas de grasa:** Conjuntos y bombas de grasa diseñados para trasiego desde bidones de diferentes tamaños y aplicaciones en el lugar de trabajo.
- **Bombas especiales:** Bombas diseñadas con el propósito de vaciar y rellenar neumáticos con una solución de cloruro de calcio. Bomba de mezclado de anticongelante / agua.

## Italiano

Ingersoll Rand / Aro garantisce gli stessi alti standard di qualità per i gruppi di lubrificazione come per le pompe a membrana e pistoni con una gamma completa al trasferimento di tutti i tipi di fluidi in maniera efficiente. Con alle spalle oltre 70 anni di esperienza nella tecnologia delle pompe e dell'aria includendo i modelli per le maggiori applicazioni. Essi includono:

- **Pompe per Olio & Gruppi completi:** pompe a pistoni e a membrana per trasferire tutti i tipi di oli motore, oli per ingranaggi e trasmissioni-Disponibili per differenti fusti e serbatoi.
- **Pompe per grasso & Gruppi completi:** ottime rese nel trasferire grassi da differenti fusti e serbatoi nel posto di lavoro.
- **Pompe speciali:** Pompe costruite per svuotamento - riempimento di fluidi come gli antigelo / acqua miscelata e cloruro di calcio.



Oil

6120  
Series

## Lubrication piston pumps

Pompes de lubrification  
Bombas de lubricación  
Pompe di lubrificazione

### Oil pumps

1:1 ratio pumps ideal for pumping motor oil, gear oil, and transmission fluids. Models available for 200 L and 1000 L drums (bung adaptor included).

### Pompes à huile

Rapport de pression 1:1. Pompes idéales pour le transfert d'huile moteur et fluides de transmission. Disponibles pour montage sur fût de 200 L et 1000 L (adaptateur de fût inclus).

### Bombas de aceite

Bombas con una relación de presión 1:1 para el bombeo de aceite de motor, aceite para engranajes y fluidos de transmisión. Modelos disponibles para barriles de 200 y 1.000 litros (adaptador de barril incluido).

### Pompe olio

Rapporto di pressione 1:1 ideali per trasferire olio motore, ingranaggi e fluidi per trasmissioni. disponibili per serbatoi da 200 L a 1000 L (adattatore fusto incluso).

612041-X-1	
<b>?:1</b>	1:1
<b>Ø</b>	2" (51 mm)
<b>Motor Max.</b>	0 - 10.3 bar
<b>Max. bar</b>	0 - 10.3 bar
<b>1 min.</b>	34 l/min (68 L/min. MAX)
<b>AIR</b>	1/4" NPT(F)
<b>Immersed</b>	Immersed – Immersée – Sumergida – Immerso
<b>3/4"</b>	3/4" NPT(F)



612041-1

612042-1

Pump model no. Modèle pompe Modelo bomba Modello pompa	Type Tipo	Plunger material Matière du piston Material pistòn Materiale pistone	Packings Joints Juntas Guarnizioni	ServiceKit (1)
<b>Carbon steel pump — Pompe en acier carbone — Bomba en acero al carbono — Pompa in acciaio al carbonio</b>				
612041-1	For 200 L drum — Pour fût de 200 L Para barril 200 L — Per fusto da 200 L	Carbon steel Acier carbone Acero al carbono Acciaio al carbonio	Buna	637081
612041-3	For 200 L drum — Pour fût de 200 L Para barril 200 L — Per fusto da 200 L		PTFE	637083
612042-1	Stub (wall mount) — Montage mural Montaje en pared — Montaggio a muro		Buna	637081

(1) Lower pump repair kit — Kit d'entretien bas de pompe — Kit reparación bomba inferior — Kit riparazione pompa inferiore.



Oil  
Grease

LM  
Series

## Lubrication piston pumps Pompes de lubrification Bombas de lubricación Pompe di lubrificazione

### Standard features

LM Series piston pumps deliver unmatched industrial-strength performance for pumping fluids with sizes to fit small (60 L oil / 16 kg grease) or large (1000 L oil / 180 kg grease) containers.

- Pump's patented design improves flow, reduces pulsation, and extends service life.
- Offers simple self-service maintenance due to advanced design with 50% fewer parts.
- Reduces service time, due to in-line service design with no special tools required.
- Features stall-free, ice-free air motor with tough, durable housing.

### Conception

Les pompes à piston série LM offrent un rendement inégalé pour les applications industrielles de pompage de lubrifiants et sont disponibles pour tous types de conteneurs (60 L / 16 kg à 1000 L / 180 kg).

- Conception brevetée améliorant le débit avec un nombre de cycles inférieur pour une durée de vie accrue.
- Maintenance simplifiée grâce au nombre réduit de composants.
- Mise en place sur site rapide et simple sans outillage spécial.
- Moteur anti-givre et incalable protégé sous carter acier.

### Características de serie

Las bombas de la serie LM ofrecen un rendimiento de tipo industrial sin comparación en el bombeo de fluidos, disponibles en diferentes tamaños para adaptarse a contenedores pequeños (60 litros de aceite / 16 kilos de grasa) o grandes (1.000 litros de aceite / 180 kg. de grasa).

- El diseño patentado de la bomba mejora el caudal, reduce la pulsación y aumenta la vida útil.
- Garantiza un mantenimiento simple, debido a su avanzado diseño, con un 50 % menos de piezas.
- Incluye un motor que no se congela ni se cala, con una carcasa resistente y duradera.

### Caratteristiche

Le pompe a pistoni serie LM offrono un rendimento ottimale per trasferimento di fluidi in piccoli (60 L per gli oli / 16kg per i grassi) o grossi (1000 L per gli oli / 180 kg per i grassi) contenitori.

- Costruite per migliori performance, minori pulsazioni e lunga durata.
- Questa serie offre semplicità di manutenzione e minori componenti (-50%).
- Riduce i tempi di manutenzione grazie al servizio in linea senza l'ausilio di utensili speciali.
- Messa in esercizio rapida e semplice senza ausilio di utensili speciali.
- Motore anti-stallo e anti-ghiaccio protetto da una calotta resistente.

## Oil pumps • Pompes à huile • Bombas de aceite • Pompe olio

	LM2203A-XX-C	LM2305A-XX-B
?:1	3:1	5:1
Max. bar	0 - 10.3 bar	0 - 10.3 bar
Max. bar	0 - 31 bar	0 - 51.7 bar
1 min.	23 l/min (34 L/min. MAX)	23 l/min (34 L/min. MAX)
AIR	1/4" NPT(F)	1/4" NPT(F)
	3/4"	1 1/2"
	1/2" NPT(F)	1/2" NPT(F)

### Ordering menu • Codification • Codificación • Informazioni per l'ordinazione

**LM2203A-XX-C**  
**LM2305A-XX-B**

Connection • Raccordement  
Conexión • Connessione  
1 = NPT(F)    2 = BSP(F)

Mounting • Montage • Montaje • Montaggio

1 Stub / Wall mount Courte / Montage mural Manguito (montaje mural) Manicotto (montaggio a muro)	4 For 200 liters container Pour fût de 200 Litres Para barril de 200 litros Per contenitori da 200 L
3 For 60 liters container Pour fût de 60 Litres Para barril de 60 litros Per contenitori da 60 L	5 For 1000 liters container Pour fût de 1000 Litres Para barril de 1000 litros Per contenitori da 1000 L

### Oil pump packages

### Kits complets pompes à huile

### Conjuntos de bombas de aceite

### Kit pompe per trasferimento d'olio



Model Modèle Modelo Modello	Mounting Montage Montaje Montaggio	Pump model Modèle pompe Modelo bomba Modello pompa	Meter (in L) Compteur (en L) Contador (L) Misuratore (L)	Control handle Pistolet Pistola Pistola	Dolly Chariot Carretilla Carello	Drum cover Couvercle de fût Tapa de barril Coperchio fusto	Hose Flexible Manguera Tubo	Valve Valve Válvula Valvola
<b>3:1    2" Air motor – Diamètre moteur 2" – Diámetro motor 2" – Diametro motore 2"</b>								
LP2101-1-B	60 L container	LM2203A-31-C	635190-3	635391-1	640058-2	94421	623501-6	67086
<b>5:1    3" Air motor – Diamètre moteur 3" – Diámetro motor 3" – Diametro motore 3"</b>								
LP3101-1-B	60 L container	LM2305A-31-B	635190-3	635391-1	640058-2	94421	623501-6	—

Oil  
Grease

**LM Series**

Lubrication piston pumps  
Pompes de lubrification  
Bombas de lubricación  
Pompe di lubrificazione

**Grease pumps  
Pompes à graisse  
Bombas de grasa  
Pompe per grasso**



TiD-extra  
Industrial Technologies d.o.o.

	LM2250E-XX-B	LM2350E-XX-B
<b>?:1</b>	50:1	50:1
<b>Max. bar</b>	0 - 10.3 bar	0 - 10.3 bar
<b>Max. bar</b>	0 - 31 bar	0 - 515 bar
<b>1 min.</b>	1 kg/min (4 kg/min. MAX)	2 kg/min (3.4 kg/min. MAX)
<b>AIR</b>	1/4"	1/4"
	3/8"	3/8"

Ordering menu • Codification • Codificación • Informazioni per l'ordinazione

**LM2250E- X X -B**  
**LM2350E- X X -B**

Connection • Raccordement  
Conexión • Connessione  
1 = NPT(F)    2 = BSP(F)

**Mounting\* • Montage\* • Montaje\* • Montaggio \***

<b>2</b> For 16 kg container Pour fût de 16 kg Para barril de 16 kg Per contenitori da 16 kg	<b>4</b> For 180 kg container Pour fût de 180 kg Para barril de 180 kg Per contenitori da 180 kg
<b>3</b> For 55 kg container Pour fût de 55 kg Para barril de 55 kg Per contenitori da 55 kg	<b>6</b> For 27 kg container Pour fût de 27 kg Para barril de 27 kg Per contenitori da 27 kg

\* 2" NPSM bung adapter  
Bague de montage 2" NPSM  
Arandela de montaje 2" NPSM  
Anello d'assemblaggio 2" NPSM.

**Grease pump packages • Kits complets pompes à graisse •  
Conjuntos de bombas de grasa • Kit pompe per trasferimento di grasso**

Model Modèle Modelo Modello	Mounting Montaje Montage Montaggio	Pump model Modèle pompe Modelo bomba Modello pompa	Control handle Pistolet Pistola Pistola	Dolly Chariot Carretilla Carello	Drum cover Couvercle de fût Tapa de barril Coperchio fusto	Hose Flexible Manguera Tubo	Follower plate Plateau suiveur Plato seguidor Piastra premigrasso	Adapter Adaptateur Adaptador Adattatore	Z-Swivel Z-Swivel Z-Swivel Z-Swivel
<b>50:1    2" Air motor – Diamètre moteur 2" – Diámetro motor 2" – Diametro motore 2"</b>									
LP2001-1-B	16 kg container	LM2250E-21-B	—	—	94420	—	640095-2-B	—	—
LP2002-1-B	16 kg container		636111	—	94420	624201-10	640095-2-B	76493	636077
LP2003-1-B	55 kg container	LM2250E-31-B	—	—	94421	—	640165	—	—
LP2004-1-B	55 kg container		636111	—	94421	624201-10	640165	76493	636077
LP2106-1-B	55 kg container		636111	640058-2	94421	624201-10	640165	76493	636077
<b>50:1    3" Air motor – Diamètre moteur 3" – Diámetro motor 3" – Diametro motore 3"</b>									
LP3001-1	16 kg container	LM2350E-21-B	636103	—	94420	624201-10	640095-2-B	76493	636077
LP3002-1	55 kg container	LM2350E-31-B	—	—	94421	624401-4	640165	—	—
LP3003-1	55 kg container		636103	640057	94421	624201-10	640165	76493	636077
LP3004-1	55 kg container	636111	640058-2	94421	624201-10	640165	76493	636077	
LP3005-1	180 kg container	LM2350E-41-B	—	—	94422	624401-4	—	—	—
LP3007-1	27 kg container	LM2350E-61-B	636111	—	62050	624401-6	—	—	636077

Oil  
Grease

**AFX  
Series**

*Heavy service lubrication pumps  
Pompes de lubrification pour service intensif  
Bombas de lubricación de funcionamiento intensivo  
Pompe di lubrificazione per uso intensivo*

**Oil pumps**

9:1 pump ratio and 4 1/4" (108 mm) diameter air motor. These pumps are ideal for pumping heavy oils over long distances.

**Pompes à huile**

Rapport 9:1 et diamètre moteur de 4 1/4" (108 mm). Ces pompes sont idéales pour transférer des huiles épaisses sur longue distance.

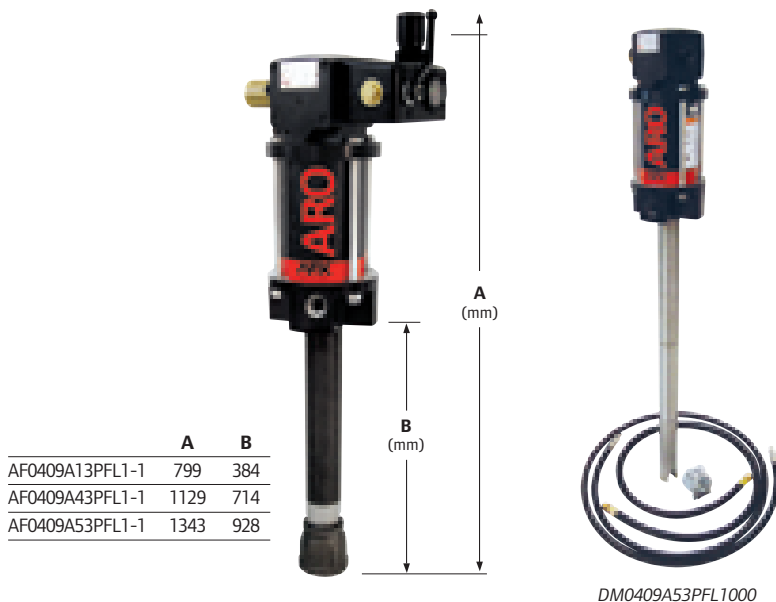
**Bombas de aceite**

Bomba con una relación de presión de 9:1 y motor de 4 1/4" de diámetro. Este tipo de bombas es ideal para el bombeo de aceites espesos a largas distancias.

**Pompe olio**

Rapporto di pressione 9:1 con motore pneumatico da 4 1/4" (108mm.) ideali per trasferire oli pesanti e per lunghe distanze.

AF0409AxxPFL1-1	
<b>?:1</b>	50:1
<b>Motor</b>	4 1/4" (108 mm)
<b>Max. bar</b>	0 - 10.3 bar
<b>Max. bar</b>	0 - 93 bar
<b>1 min.</b>	14.8 l/min
<b>AIR</b>	1/2" NPT(F)
<b>Immersed - Immergée - Sumergida - Immerso</b>	
<b>3/4" NPT(F)</b>	



	A	B
AF0409A13PFL1-1	799	384
AF0409A43PFL1-1	1129	714
AF0409A53PFL1-1	1343	928

Pump model no. Modèle pompe Modelo bomba Modello pompa	Type Tipo	Lower pump Bas de pompe Parte baja bomba Parte bassa pompa	Plunger material Matière du piston Material piston Materiale pistone	Packings (upper + lower) Joints (haut + bas) Juntas (superior + inferior) Guarnizioni (sup. + inf.)	ServiceKit (1)
<b>Carbon steel pump — Pompe en acier carbone — Bomba en acero al carbono — Pompa in acciaio al carbonio</b>					
AF0409A13PFL1-1	Stub (wall mount) — Montage mural Montaje en pared — Montaggio a muro	60873	Carbon steel Acier carbone Acero al carbono Acciaio al carbonio	Polyurethane + UHMW-PE Polyurethane + UHMW-PE Poliuretano + UHMW-PE Poliuretano + UHMW-PE	637486
AF0409A43PFL1-1	For 60 L drum — Pour fût de 60 L Para barril 60 L — Per fusto da 60 L	65033-1			637486
AF0409A53PFL1-1	For 200 L drum — Pour fût de 200 L Para barril 200 L — Per fusto da 200 L	65033			637486

(1) Lower pump repair kit — Kit d'entretien bas de pompe — Kit reparación bomba inferior — Kit riparazione pompa inferiore.

**Oil pump package  
Kits complet pompes à huile  
Conjunto de bomba de aceite  
Kit pompà per trasferimento d'olio**

Model Modèle Modelo Modello	Type Tipo	Pump model Modèle pompe Modelo bomba Modello pompa	Bung adapter Bague de montage Arandela de montaje Anello d'assemblaggio	Material hose Flexible matériau Manguera material Tubo materiale	Air hose Flexible d'air Manguera de aire Tubo aria	Material Matériau material Materiale
DM0409A53PFL1000	For 60 L drum Pour fût de 60 L Para barril 60 L Per fusto da 60 Litri	AF0409A53PFL1	60869	623501-8	621501-5	Aluminum Aluminium Aluminio Alluminio

Oil  
Grease

**AFX  
Series**

## Heavy service lubrication pumps

Pompes de lubrification pour service intensif  
Bombas de lubricación de funcionamiento intensivo  
Pompe di lubrificazione per uso intensivo

### Grease pumps

These pumps are ideal where high pressures are demanded. When higher viscosity lubricants are being pumped, follower plates help maintain a good pump prime and continuous material flow.

### Pompes à graisse

Ces pompes sont parfaites pour les hautes pressions. Pour les viscosités de graisse les plus élevées, il est conseillé d'utiliser un plateau suiveur afin de faciliter l'amorçage et garantir un flux continu du produit.

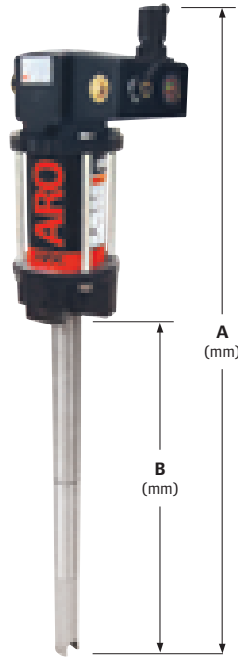
### Bombas a grasa

Estas bombas son ideales cuando se requieren presiones altas. Cuando se bombean lubricantes con una densidad mayor, los platos seguidores ayudan a mantener un buen cebado de bombeo y un caudal continuo de material.

### Pompe per grasso

Queste pompe sono utilizzate quando viene richiesta un'alta pressione per trasferire fluidi ad alta viscosità ed è consigliato l'uso di un piatto premente che facilita il lavoro della pompa e mantiene un flusso del fluido più costante.

	AF0450LX3PKL1-1	AF060BLX3PKL1-1
<b>?:1</b>	50:1	100:1
<b>Motor</b>	4 1/4" (108 mm)	6" (152 mm)
<b>Max. bar</b>	0 - 10 bar	0 - 6.9 bar
<b>Max. bar 1 min.</b>	0 - 515 bar	0 - 690 bar <sup>(1)</sup>
<b>1 min.</b>	2.70 kg	0.95 kg
<b>AIR</b>	1/2" NPT(F)	1/2" NPT(F)
	Immersed - Immergée - Sumergida - Immerso	
	1/2" NPT(F)	1/2" NPT(F)



	A	B
AF0450L43PKL1-1	1142	750
AF060BL43PKL1-1	1069	676
AF0450L53PKL1-1	1349	956
AF060BL53PKL1-1	1318	926

Pump model no. Modèle pompe Modelo bomba Modello pompa	Type Tipo	Plunger material Matière du piston Material pistòn Materiale pistone	Packings (upper + lower) Joints (haut + bas) Juntas (superior + inferior) Guarnizioni (sup. + inf.)	<b>ServiceKit</b> (2)
<b>Carbon steel pump — Pompe en acier carbone — Bomba en acero al carbonio — Pompa in acciaio al carbonio</b>				
<b>AF0450L43PKL1-1</b>	For 60 L drum Pour fût de 60 L Para barril 60 L Per fusto da 60 L	Carbon steel Acier carbone Acero al carbonio Acciaio al carbonio	Polyurethane + Glass-filled PTFE Polyurethane + PTFE chargé verre Poliuretano + PTFE carga de vidrio Poliuretano + PTFE caricato con vetro	<b>637485</b>
<b>AF060BL43PKL1-1 (1)</b>				<b>65130</b>
<b>AF0450L53PKL1-1</b>	For 200 L drum Pour fût de 200 L Para barril 200 L Per fusto da 200 L			<b>637485</b>
<b>AF060BL53PKL1-1 (1)</b>				<b>65130</b>

(1) **WARNING:** These 100:1 pumps deliver pressures up to 690 bar, which is in excess of the rated capacity of the accessories shown in this catalogue. They can only be used in permanently installed, where the pump is connected directly to piping with the proper rating for the application.

(2) Lower pump repair kit.

(1) **ATTENTION:** pression maxi. de 690 bar; ces pompes ne doivent pas être utilisées avec les accessoires présentés dans ce catalogue. Elles peuvent uniquement être utilisées en connexion directe sur installation fixe, capable de tenir cette pression.

(2) Kit d'entretien bas de pompe.

(1) **ADVERTENCIA:** Estas bombas con una relación de 100:1 ofrecen presiones de hasta 690 bar, lo que sobrepasa la capacidad certificada de los accesorios mostrados en este catálogo. Sólo se pueden utilizar en sistemas instalados permanentemente en los que la bomba está conectada de manera directa a unas tuberías con una resistencia suficiente para la aplicación.

(2) Kit reparación bomba inferior.

(1) **ATTENZIONE:** questa pompa 100:1 genera una pressione fino a 690 bar e non vanno utilizzate con gli accessori presenti in questo catalogo. Esse possono essere utilizzate direttamente all'installazione idonea a sopportare queste pressioni.

(2) Kit riparazione pompa inferiore.

DC060BL53PKL1C11



DC060BL43PKL1C11



**Grease pump packages**  
**Kits complets pompes à graisse**  
**Conjuntos de bombas de grasa**  
**Kit pompe per trasferimento di grasso**

Model Modèle Modelo Modello	Type Tipo	Pump model Modèle pompe Modelo bomba Modello pompa	Drum cover Couvercle fût Tapa de barril Coperchio fusto	Bung adapter Bague de montage Arandela de montaje Anello d'assembl.	Material hose Flexible matériau Manguera material Tubo materiale	Air hose Flexible d'air Manguera de aire Tubo aria	Follower plate Plateau suiveur Plato seguidor Piastra premigr.
<b>DC0450L53PKL1000</b>	For 200 L drum Pour fût de 200 L Para barril 200 L Per fusto da 200 L	AF0450L53PKL1	60898	4148	624401-8	621501-5	—
<b>DM0450L53PKL1000</b>		AF0450L53PKL1	—	4148	624401-8	621501-5	—
<b>DC060BL53PKL1C11</b>	For 60 L drum Pour fût de 60 L Para barril 60 L Per fusto da 60 L	AF060BL53PKL1-1	71060-1	60870	—	—	640015-5
<b>DC060BL43PKL1C11</b>		AF060BL43PKL1-1	66715	—	—	—	640152-1

Pump accessories · Accessoires pour la pompe · Accesorios para bomba · Accessori per pompe	
<b>67445-1</b>	High performance muffler Silencieux haut rendement Silenciador de alto rendimiento Silenziatore di rendimento elevato
<b>23644-400</b>	AroStop valve Valve de sécurité AroStop Válvula de seguridad AroStop Valvola d'arresto AroStop
<b>637489</b>	Universal motor service kit Kit d'entretien moteur universel Kit reparación universal para motor Kit riparazione universale per il motore
<b>P39344-100</b>	Air filter/regulator Filtre/régulateur d'air Filtro/regulador de aire Filtro/regolatore aria
<b>104327</b>	Filter/regulator repair kit Kit de réparation filtre / régulateur Kit reparación filtro / regulador Kit riparazione filtro / regolatore



67445-1



23644-400



P39344-100

Lubrication pumps accessories  
 Accessoires pour pompes de lubrification  
 Accesorios para bombas de lubricación  
 Accessori per pompe di lubrificazione

**Wall mount brackets for oil pumps**  
**Fixations murales pour pompes à huile**  
**Soportes murales para bombas de aceite**  
**Staffa per montaggio a muro**



61113

Model Réf. Modelo Codice	Description Description Descripción Descrizione	For use with pumps: Pour utilisation avec pompes: Para su utilización con bombas: Usato con pompe:
61113	2" NPTF opening for bung-type pumps. Bracket can slip over rim of open-head drum or be wall-mounted. Emmanchement 2" NPTF pour pompes murales. Le support peut être placé sur le rebord d'un fût ouvert ou au mur. Orificio de 2" NPTF para bombas de tipo barril. El soporte puede colocarse sobre el borde de un barril abierto o en la pared. Attacco 2" NPTF - Applicabile a bordo fusto o a muro	LM2203A-1X-C LM2305A-1X-B 612041-1 & 612041-3 612042-1 662420-B (with additional 60870 bung adapter)
66100	Wall-mount bracket has removable mounting plate. Fixation murale avec plaque de fixation de pompe amovible. Soporte mural con placa de montaje desmontable Staffa per montaggio murale con piastra rimovibile	662409 662420-B 662410-B

**2" male tread bung adapters**  
**Adaptateurs de fût, filetage 2" mâle**  
**Adaptadores macho de barril, rosca de 2"**  
**2" maschio - Tappo adattatore**



Model Réf. Modelo Codice	For use with pumps: Pour utilisation avec pompes: Para su utilización con bombas: Usato con pompe:					
<b>For oil pumps — Pour pompes à huile — Para bombas de aceite — Pompe per olio</b>						
60870	612041-1	612041-3	612042-1	662409	662420-B	662410-B
67145-3-B	LM2203A-X2-C	LM2203A-X1-C				
67145-4-B	LM2305A-X2-B	LM2305A-X1-B				
<b>For Grease pumps — Pour pompes à graisse — Para bombas de grasa — Pompe per grasso</b>						
4148	662402	662400-C	662605	662608		
67145-2	LM2250E-XX-B	LM2350E-XX-B				

**Bung adapter seal kit**  
**Kits d'étanchéité pour adaptateurs de fûts**  
**Kit de juntas para adaptador de barril**  
**Kit guarnizioni per tappo adattatore**

Model Réf. Modelo Codice	Description Description Descripción Descrizione	For use with: Pour utilisation avec: Para su utilización con: Usato con:
67088	Water-tight seal for use outdoor. Kit joint d'imperméabilité pour utilisation de la pompe en extérieur. Kit de juntas de estanqueidad para utilización en exteriores. Tenuta impermeabile per utilizzo della pompa in esterni.	LM series pumps Pompes, série LM Bombas, serie LM Pompe, serie LM



# Oil control handles

## Pistolets à huile

### Pistolas de aceite

### Pistole per olio

#### Non-metered fluid control handles

#### Pistolets à huile simples

#### Pistolas de fluido sin contador

#### Pistole



Model Réf. Modelo Codice	Description Description Descripción Descrizione	Working pressure Pression de travail Presión de trabajo Pressione attiva	Fluid inlet Entrée fluide Entrada fluido Entrata fluido	Fluid outlet Sortie fluide Salida fluido Uscita fluido
<b>High volume — Haut débit — Gran caudal — Alto flusso</b>				
635193	Has flexible rubber hose with non-drip nozzle – use with 1:1 and 3:1 pumps. Pistolet avec tuyau flexible et embout anti-goutte – Utilisation avec des pressions de 1:1 à 3:1. Con manguera flexible de goma y boquilla antigoteo - utilización con bombas 1:1 y 3:1 Con tubo flessibile con antigocciolamento - usare con pompe 1:1 e 3:1.	41 bar Max.	3/4" NPTF	Non-drip tip Buse anti-goutte Boquilla antigoteo Ugello antigoccia
635395-2	Has flexible rubber hose with non-drip nozzle – use with 5:1 and 9:1 pumps. Pistolet avec tuyau flexible et embout anti-goutte – Utilisation avec des pressions de 5:1 à 9:1. Con manguera flexible de goma y boquilla antigoteo - utilización con bombas 5:1 y 9:1 Con tubo flessibile con antigocciolamento - usare con pompe 5:1 e 9:1.	63 bar Max.	3/4" NPTF	Non-drip tip Buse anti-goutte Boquilla antigoteo Ugello antigoccia
<b>Standard volume — Débit standard — Caudal estándar — Standard flusso</b>				
635392	Has flexible rubber hose, built-in swivel, filter and non-drip nozzle. Pistolet avec tuyau flexible, raccord d'alimentation tournant, filtre et embout anti-goutte Con manguera flexible de goma, conector giratorio integrado, filtro y boquilla antigoteo. Con tubo flessibile, raccordo giratorio, filtro e antigocciolamento.	69 bar Max.	1/2" NPTF	Non-drip tip Buse anti-goutte Boquilla antigoteo Ugello antigoccia
635399	Has flexible rubber hose, built-in swivel and right-angle non-drip nozzle. Pistolet avec tuyau flexible, raccord d'alimentation tournant et embout anti-goutte à 90°. Con manguera flexible, conector giratorio integrado, filtro y boquilla antigoteo de ángulo recto. Con tubo flessibile, raccordo ad angolo antigocciolamento.	69 bar Max.	1/2" NPTF	Non-drip tip Buse anti-goutte Boquilla antigoteo Ugello antigoccia
<b>For water &amp; antifreeze — Pour eau et antigel — Para agua y anticongelante — Per acqua e antigelo</b>				
635129	Radiator type bibb – Zinc die casting with brass, and nitrile seals. Type robinet de radiateur – Corps non corrodable et joints nitrile. Grifo tipo radiador - Aleación de zinc con latón y juntas de nitrilo. Erogatore tipo rubinetto- Corpo zincato e guarnizioni in nitrile.	21 bar Max.	1/4" NPTF	Non-drip tip Buse anti-goutte Boquilla antigoteo Ugello antigoccia

#### Handles with preset metered flow control

#### Pistolets doseurs avec débit pré-programmé

#### Pistolas con contador preprogramado

#### Pistole dosatrici programmabili

Preset unit automatically shuts off when set quantity of fluid is delivered and meter indicator returns to zero.

Quantité de fluide pré-programmable. Coupure automatique du débit et retour automatique du compteur à zéro dès que le volume requis a été déversé.

Detiene el caudal automáticamente cuando se alcanza la cantidad de fluido programada y el contador vuelve a cero.

Quantità di fluido pre-programmabile con azzeramento automatico dello strumento una volta raggiunta la quantità impostata.



Model Réf. Modelo Codice	Description Description Descripción Descrizione	Working pressure Pression de travail Presión de trabajo Pressione attiva	Fluid inlet Entrée fluide Entrada fluido Entrata fluido	Fluid outlet Sortie fluide Salida fluido Uscita fluido
635360-3	Digital totalizer registers up to 9,999 Liters. Compteur digital jusqu'à 9,999 litres. Contador digital, hasta 9.999 litros. Conteggio registrabile fino a 9.999 Lit	69 bar Max.	1/2" NPTF	Non-drip <b>flex extension</b> Buse anti-goutte <b>flexible</b> Boquilla <b>flexible</b> antigoteo Antigoccia / <b>Flessibile</b>
635360-33	Digital totalizer registers up to 9,999 Liters. Compteur digital jusqu'à 9,999 litres. Contador digital, hasta 9.999 litros Conteggio registrabile fino a 9.999 Lit	69 bar Max.	1/2" NPTF	Non-drip <b>rigid extension</b> Buse anti-goutte <b>rigide</b> Boquilla <b>rigida</b> antigoteo Antigoccia / <b>Rigida</b>
635367	Totalizer registers from 1 to 60 liters Compteur volumétrique de 1 à 60 litres. Contador, de 1 a 60 litros Conteggio registrabile de 1 a 60 lit	69 bar Max.	1/2" NPTF	14 mm diameter non-drip tip Buse anti-goutte Ø 14 mm Boquilla antigoteo Ø 14 mm Ø 14 mm, ugello antigoccia



## Oil control handles (continued)

Pistolets à huile (suite)

Pistolas de aceite (continuación)

Pistole per olio (seguito)



### Digital metered fluid control handles Pistolets doseurs digitaux Pistolas de fluido con contador digital Pistola dosatrice digitale

Our metered control handle features a patented oval gear wheel design for precise and reliable measurement. Its digital LCD readout operates on two standard alkaline batteries. This control handle is also available without meter.

Notre pistolet doseur digital utilise un système de mesure breveté très fiable qui garantit un dosage précis. Son afficheur digital à cristaux liquides fonctionne sur deux piles alcalines standard. Une version simple de ce pistolet, sans compteur digital, est également disponible.

Nuestra pistola con contador incluye un diseño de rueda dentada ovalada, para una medición precisa y fiable. Su pantalla LCD funciona con dos pilas alcalinas estándar. Esta pistola también se encuentra disponible sin contador.

La nostra pistola dosatrice digitale utilizza un sistema di misura brevettato, preciso e affidabile. Il visualizzatore digitale funziona con due pile alcaline standard. Una versione più economica non possiede il misuratore.

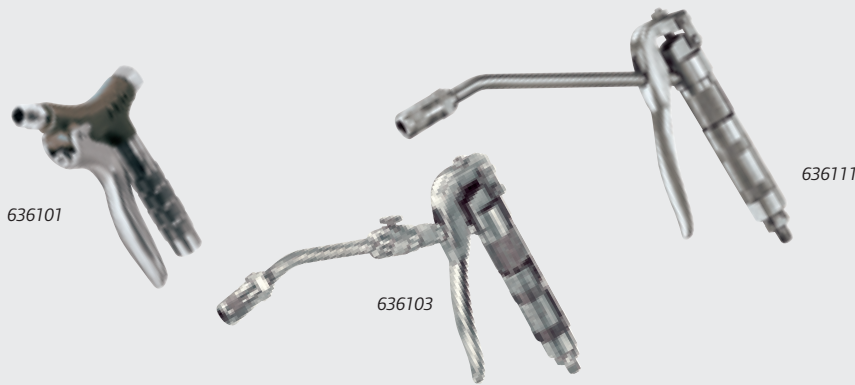
Model Réf. Modelo Codice	Max. flow rate Volume de fluide maxi. Caudal máximo Flusso Max.	Working pressure Pression de travail Presión de trabajo Pressione attiva	Fluid inlet Entrée fluide Entrada fluido Entrata fluido	Fluid outlet Sortie fluide Salida fluido Uscita fluido
<b>Metered handles — Pistolets mesureurs — Pistolas con contador — Pistola con misuratore</b>				
<b>635390-33</b>	15 L	69 bar Max.	1/2" NPTF	Non-drip tip / rigid nozzle Buse anti-goutte rigide Boquilla antigoteo rígida Antigoccia / ugello fisso
<b>635390-3</b>	15 L	69 bar Max.	1/2" NPTF	Non-drip tip / flexible nozzle Buse anti-goutte flexible Boquilla antigoteo flexible Antigoccia / ugello flessibile
<b>635390-30</b>	15 L	69 bar Max.	1/2" NPTF	Delivered without nozzle Fourni sans buse Entregado sin boquilla Fornito senza ugello
<b>Non metered handles — Pistolets sans compteur — Pistolas sin contador — Pistola senza misuratore</b>				
<b>635391-11</b>	15 L	69 bar Max.	1/2" NPTF	Non-drip tip / rigid nozzle Buse anti-goutte rigide Boquilla antigoteo rígida Antigoccia / ugello fisso
<b>635391-1</b>	15 L	69 bar Max.	1/2" NPTF	Non-drip tip / flexible nozzle Buse anti-goutte flexible Boquilla antigoteo flexible Antigoccia / ugello flessibile
<b>Digital meter only — Compteur digital uniquement — Sólo contador digital — Misuratore soltanto</b>				
<b>635190-3</b>	15 L	69 bar Max.	1/2" NPTF	—



### Non-drip Nozzle / Hose for motor oil, gear oil and transmission fluids Tuyaux / embouts anti-goutte pour huiles moteur, boîte et transmission Manguera / boquillas antigoteo para aceite motor, caja de cambios y transmisión Tubi per oli / ugello antigoccia

Model Réf. Modelo Codice	Description Description Descripción Descrizione	Fluid inlet Entrée fluide Entrada fluido Entrata fluido	Length Longueur Longitud Lunghezza	Working pressure Pression de travail Presión de trabajo Pressione di lavoro
<b>629212</b>	180°	3/4" NPT	300 mm	62 bar
<b>629226</b>	180°	1/2" NPT	280 mm	62 bar
<b>629516</b>	180°	1/2" NPT	330 mm	69 bar
<b>629521</b>	90°	1/2" NPT	380 mm	69 bar
<b>6786</b>	90° / Rigid	1/4" NPT	165 mm	69 bar
<b>60798</b>	180° / Rigid	1/2" NPT	130 mm	69 bar

High-pressure grease control handles  
 Pistolets haute pression pour graisse  
 Pistolas de grasa de alta presión  
 Pistole per grassi / alta pressione



**Grease control handles**

**Model no. 636101**  
 Dispenses lubrication at line pressure for lubricating grease fittings – Does not include nozzle or hydraulic coupler – For applications requiring high-flow capacity – Remove the 1/8" (M) x 3/8" (M) adapter for 3/8" (F) porting.

**Model no. 636111**  
 Dispenses lubricant at line pressure for lubricating grease fittings – Includes inlet material filter and curved nozzle with hydraulic coupler – Remove the 1/8" (M) x 3/8" (M) adapter for 3/8" (F) porting.

**Model no. 636103**  
 High-pressure booster handle delivers line pressure for normal lubrication – Trigger booster feature delivers 10,000 psi (690 bar) to loose tougher fittings – Includes curved nozzle with hydraulic coupler, inlet material filter and manual pressure vent for easy disconnection – Do not use with whip hose.

**Pistolets à graisse**

**Modèle 636101**  
 Pour l'injection de graisse sur graisseurs – Livré sans bec ni coupleur de graisseur – Destiné aux applications nécessitant un débit important – Retirer l'adaptateur 1/8" (M) x 3/8" (M) pour connexion en 3/8" (F).

**Modèle 636111**  
 Pour l'injection de graisse sur graisseurs – Filtre d'entrée matériau, bec courbé et coupleur de graisseur inclus – Retirer l'adaptateur 1/8" (M) x 3/8" (M) pour connexion en 3/8" (F).

**Modèle 636103**  
 Pour l'injection de graisse à haute pression – Système de gâchette propulseur délivrant une pression de 690 bar (10.000 psi) pour les graisseurs difficiles – Bec incurvé, coupleur de graisseur et filtre d'entrée matériau inclus. Event de délestage manuel pour déconnexion facilitée du graisseur – Ne pas utiliser ce pistolet avec une manchette de raccordement.

**Pistolas de grasa**

**Modelo nº 636101**  
 Para la inyección de grasa en engrasadores. No incluye la boquilla ni el conector hidráulico. Para aplicaciones que necesiten grandes caudales. Retire el adaptador de 1/8" (M) x 3/8" (M) para conexión en puerto de 3/8" (H).

**Modelo nº 636111**  
 Para la inyección de grasa en engrasadores. Incluye el filtro del material de entrada y la boquilla curva con el conector hidráulico. Retire el adaptador de 1/8" (M) x 3/8" (M) para conexión en puerto de 3/8" (H).

**Modelo nº 636103**  
 Para la inyección de grasa a alta presión. Con el sistema de gatillo de propulsión ofrece una presión de hasta 690 bar, para las tareas más difíciles. Incluye la boquilla curva con el conector hidráulico, el filtro del material de entrada y salida de presión manual, para una fácil desconexión. No se debe utilizar con una manguera de conexión.

**Pistole per grassi**

**Modello 636101**  
 Per dosaggio di grassi - non include ugelli o accoppiatore idraulico - idonee per applicazione dove si richiedono alte portate - Rimuovere l'adattatore 1/8" (M) x 3/8" (M) per connettere un 3/8" (F)

**Modello 636111**  
 Per dosaggio grassi - Include filtro materiale, ugello curvo e accoppiatore idraulico - Rimuovere l'adattatore 1/8" (M) x 3/8" (M) per connettere un 3/8" (F)

**Modello 636103**  
 Per dosaggio grasso ad alta pressione - Sistema che genera 690 bar in uscita prodotto - Becco incurvato, accoppiatore idraulico e filtro fluido inclusi - Sfiato manuale per semplice disconnessione .

Model Ref. / Modelo / Codice	Working pressure / Pression de travail / Presión de trabajo / Pressione attiva	Fluid inlet / Entrée fluide / Entrada fluido / Entrata fluido	Fluid outlet / Sortie fluide / Salida fluido / Uscita fluido
636101	500 bar Max.	3/8" NPTF	11/16"-16 UN or 1/8" NPTF
636111	500 bar Max.	1/8" NPTM or 3/8" NPTF	Coupler · Coupleur · Acoplamiento · Presa
636103	500 bar Max.	1/8" NPTM or 3/8" NPTF	Coupler · Coupleur · Acoplamiento · Presa



**Whip hose for grease control handles**

**Model no. 629742**  
 Extra-long, wire braid whip hose with hydraulic coupler and swivel – Overall length 0.75 m – For use with coupler 636111 control handle – Allows operator to access hard-to-reach fittings.

Max. working pressure 345 bar, Fluid inlet 1/8" NPTF.

**Manchette pour pistolet à graisse**

**Modèle 629742**  
 Tuyau haute résistance avec trame de renfort – Embout tournant avec coupleur hydraulique – Longueur 0,75 m – Pour utilisation avec le pistolet 636111 afin de faciliter l'accès dans les endroits exigus.

Pression d'utilisation maxi. 345 bar, connexion d'entrée 1/8" NPTF.

**Manguera para pistolas de grasa**

**Modelo nº 629742**  
 Manguera extralarga reforzada, con conector hidráulico y giratorio - Longitud total 0,75 metros. Para su utilización con la pistola 636111. Permite al usuario llegar a puntos de difícil acceso.

Presión de trabajo máxima 345 bar, entrada de fluido de 1/8" NPTF.

**Manichette per pistole per grasso**

**Modello 629742**  
 Extra resistenza con tubazione rinforzata - Con presa idraulica e raccordo - Lunghezza 0,75 mt - Da usare con presa 636111.

Massima pressione di esercizio 345 bar. Ingresso fluido 1/8" NPTF.



# Airline accessories

## Accessoires réseau d'air

### Accesorios para la red de aire

#### Accessori di linea

### Air filters regulators and lubricators

The ARO-Flo Series units extend the life of air operated equipment while reducing operating costs.

- Max. inlet pressure: 17 bar (250 psi).
- Filter element 40 µ.
- Metallic bowl (with sight glass on 1/2" model).
- Gauge.
- Temperature range: -18°C to +79°C.



C38121-820

### Filtres régulateurs et lubrificateurs d'air

Les ensembles de la série ARO-Flo prolongent la vie des installations pneumatiques tout en réduisant les coûts de fonctionnement.

- Pression d'entrée maxi. 17 bar.
- Élément filtrant 40 µ.
- Cuve métallique (avec regard sur modèle 1/2").
- Manomètre.
- Temp. d'utilisation: -18°C à +79°C.



C38121-821

### Filtros reguladores y lubricadores de aire

La serie ARO-Flo aumenta la vida operativa de los equipos de aire reduciendo los costes operativos.

- Presión de entrada máxima: 17 bar.
- Elemento filtrante 40 µ.
- Vaso de metal (con mirilla para modelo 1/2").
- Manómetro.
- Gama de temperatura: -18°C a +79°C.



C38341-810

### Filtri regolatori e lubrificatori d'aria

La serie ARO-Flo aumenta la vita operativa degli equipaggiamenti ad aria riducendo i costi operativi.

- Massima pressione di ingresso: 17 bar.
- Elemento filtro 40 µ.
- Coppa metallica (con spia per modello 1/2").
- Manometro.
- Campo di temperature: -18°C a +79°C.



C38341-811

Model no. Référence Modelo Codice	Used with motor: Utilisation sur moteur: Utilización con motor: Usate con motore:	Air inlet Connexion d'air Entrada de aire Ingresso di aria	Pressure range Pression de sortie Presión regulada Pressione regolata	Max. flow Débit maxi. Caudal máximo Portata massima	Bowl capacity (F / L) Capacité cuve (F / L) Capacidad vaso (F / L) Capacità coppa (F / L)	Width, height, depth Largeur, haut., prof. Anch., altura, prof. Largh., altezza, prof.
<b>With manual drain — Avec purge manuelle — Con drenaje manual — Con drenaggio manuale</b>						
<b>C38121-820</b>	2" & 3"	1/4" NPT	0 - 10 bar	22 l/s	12 ml / 21 ml	120 x 131 x 80 mm
<b>C38341-810</b>	4 1/4" & 6"	1/2" NPT	0 - 10 bar	71 l/s	71 ml / 110 ml	221 x 195 x 90 mm
<b>With automatic drain — Avec purge automatique — Con drenaje automático — Con drenaggio automatico</b>						
<b>C38121-821</b>	2" & 3"	1/4" NPT	0 - 10 bar	22 l/s	21 ml / 21 ml	120 x 148 x 80 mm
<b>C38341-811</b>	4 1/4" & 6"	1/2" NPT	0 - 10 bar	71 l/s	83 ml / 110 ml	221 x 217 x 90 mm

### ARO Stop® over-run controls

ARO-STOP® Valve shuts off air to the pump when material container is empty or line is broken. Quick set and reset feature.

### Vannes de sécurité ARO Stop®

Fusible pneumatique ARO-STOP® - Coupe l'arrivée d'air de la pompe en cas de manque de produit ou de rupture de tuyauterie.

### Válvulas de seguridad ARO Stop®

Válvula neumática ARO-STOP®. Interrumpe la entrada de aire a la bomba en caso de falta de producto o de ruptura de un conducto. De fácil instalación y rearme.

### Valvola ARO Stop®

Blocca l'aria alla pompa quando il contenitore di materiale è vuoto o la linea è interrotta. Funzione veloce set e reset.



635040

Model no. Référence Modelo Codice	Compatible air motor size Moteur pneumatique compatible Motor neumático compatible Motore pneumatico compatibile	Air inlet / outlet Entrée / sortie d'air Entrada/salida de aire Entrata/uscita dell'aria	Pressure range Plage de pression Rango de presión Variazione pressione	Delivered with air hose Livré avec flexible pneumatique Proporcionado con manguera de aire Fornito con tubo aria
<b>635040</b>	2" & 3"	1/4" NPT(F) / 1/4" NPT(M)	1.4 - 12 bar	✓
<b>23644-400</b>	4 1/4" & 6"	1/2" NPT(F) / 1/2" NPT(M)	1.4 - 12 bar	—

### Air control needle valve

### Vanne de contrôle d'arrivée d'air

### Válvula de aire

### Valvola di controllo flusso d'aria



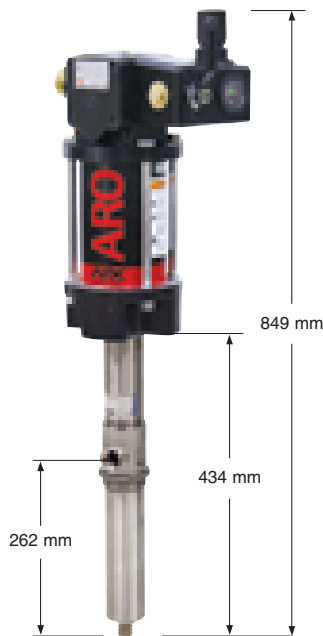
104104-N02

Model no. Référence Modelo Codice	Port size Connexion Conexión Collegamento	Compatible air motor size Moteur pneumatique compatible Motor neumático compatible Motore pneumatico compatibile
<b>Needle valve — Vanne à aiguille — Limitador estándar - Valvola standard</b>		
<b>104104-N02</b>	1/4"	2" & 3"
<b>104104-N04</b>	1/2"	4 1/4" & 6"
<b>104104-N06</b>	3/4"	8", 10" & 12"



**Specialty application pumps**  
*Pompes pour applications spéciales*  
*Bombas para aplicaciones especiales*  
*Pompe per applicazioni speciali*

Specifications – Especificaciones – Caratteristiche	
<b>?:1</b>	9:1
<b>Motor</b>	4 1/4" (108 mm)
<b>AIR</b>	1/2" NPT(F)
<b>Max. bar</b>	0 - 10.3 bar
<b>89.2 dBA @ 4.1 bar</b>	
<b>Max. bar</b>	0 - 103 bar
<b>1 min.</b>	14.8 l/min.
<b>180 cc</b>	
<b>3/8" NPT(F)</b>	



**Wash pump**

**Perfect for cleaning:**

- Cars, trucks and engines
- Construction equipment
- Aircraft
- Farm equipment
- Plant structures
- Railroad equipment

**With the application of:**

- Degreasers
- Detergents
- Cleaning solutions
- Water
- Metal brighteners
- Aluminum brighteners

**Pompe de lavage**

**Parfaite pour le nettoyage de:**

- Voitures, camions et moteurs
- Equipements de BTP
- Avions
- Equipements agricoles
- Structures industrielles
- Matériels ferroviaires

**Par l'application de:**

- Dégraissants
- Détergents
- Solutions de nettoyage
- Eau
- Néttoyants pour métaux
- Néttoyants pour alliage d'aluminium

**Bomba de lavado**

**Perfecta para limpieza:**

- Coches, camiones y motores
- Equipos para construcción
- Aviones
- Equipos agrícolas
- Estructuras industriales
- Equipos ferroviarios

**Mediante la aplicación de:**

- Desengrasantes
- Detergentes
- Soluciones de limpieza
- Agua
- Abrillantadores para metal
- Abrillantadores para aluminio

**Pompa di lavaggio**

**Perfetta per la pulizia:**

- Auto, camion e motori
- Costruzioni
- Aeroplani
- Agricoltura
- Prodotti vegetali
- Attrezzature Ferroviarie

**Con l'applicazione di:**

- Sgrassanti
- Detersivi
- Soluzioni di pulizia
- Acqua
- Sbiancare metalli
- Sbiancare alluminio

Pump model no. Modèle pompe Modelo bomba Modello pompa	Lower pump Bas de pompe Parte baja bomba Parte bassa pompa	Plunger material Matière du piston Material piston Materiale del pistone	Packings (upper + lower) Joints (haut + bas) Juntas (superior + inferior) Guarnizioni (superiore + inferiore)	<b>ServiceKit</b> (1)
<b>AF0409C81BBW2</b>	1875C81BBW2	316 stainless steel Inox 316 Acero inox. 316 Acciaio inox 316	Buna "N" + Buna "N"	<b>K1875C81BBW2</b>

(1) Lower pump repair kit — Kit d'entretien bas de pompe — Kit reparación bomba inferior — Kit riparazione pompa inferiore.

**Wash pump package • Kit complet pompe de lavage**  
**Conjunto bomba de lavado • Kit completo pompa di lavaggio**

Model Modèle Modelo Modello	Type Tipo	Pump model Modèle pompe Modelo bomba Modello pompa	Wall bracket Support mural Soporte de pared Montaggio a muro	Suction tube Tube d'aspiration Tubo de succión Tubo di aspirazione	Control handle Pistolet Pistola Pistola	Spray tip Buse de pulvérisation Boquilla de pulverización Punta spray
<b>WP0409C81BBW2000</b>	Wash pump package Kit pompe de lavage Conjunto bomba de lavado Kit pompa di lavaggio	AF0409C81BBW2	61113	61139-1	641523	TP6250-18

10





*Specialty application pumps*  
*Pompes pour applications spéciales*  
*Bombas para aplicaciones especiales*  
*Pompe per applicazioni speciali*

**Fuel antifreeze / water blending pump**  
**Pompe de mélange antigél / eau**  
**Bomba de mezclado de anticongelante / agua**  
**Pompe di miscelazione antigelo / acqua**



**Model no. 650715-C**

This 1:1 ratio diaphragm pump is designed for mixing anti-freeze and water in 50 / 50 proportion for automotive coolant systems. It has dual inlets to allow simultaneous pumping and blending of antifreeze and water.

2 x 1" NPTF fluid inlets – 1" NPTF fluid outlet.

**Modèle 650715-C**

Cette pompe à membrane de rapport 1:1 permet le mélange à 50 / 50 % d'antigel et d'eau pour les systèmes de refroidissement. Elle dispose de deux entrées pour le mélange simultané des deux liquides.

2 entrées produits 1" NPTF – Sortie produit 1" NPTF.

**Modelo no. 650715-C**

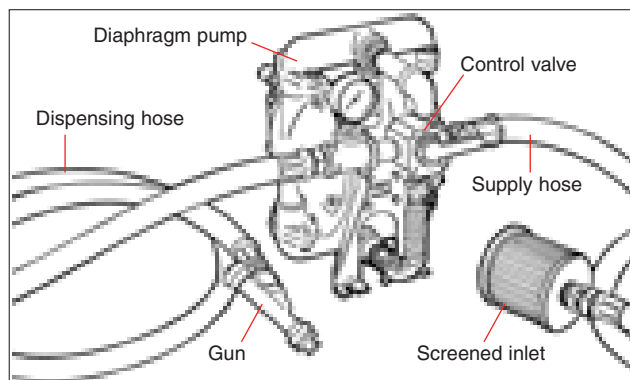
Esta bomba de membrana de proporción 1:1 está diseñada para el mezclado de anticongelante y agua en una proporción de 50/50 en sistemas de refrigeración de automóviles. Tiene dos entradas que permiten el bombeo y mezclado simultáneo de anticongelante y agua. 2 entradas de fluido de 1" NPTF - salida de fluido de 1" NPTF.

**Modello 650715-C**

Questa pompa a membrana con ratio 1:1 è stata progettata per miscelazione di fluidi, come antigelo (50%) e acqua (50%) per il settore automobilistico. E' dotata di due ingressi separati che permettono simultaneamente di pompare e miscelare i due fluidi in uguale proporzione.

Ingresso fluidi nr. 2 per 1" NPTF - Uscita fluidi nr. 1 per 1" NPTF

**Calcium chloride tire-fill pump package**  
**Pompe de remplissage / vidange de chlorure de calcium pour pneus**  
**Bomba de llenado / vaciado de cloruro de calcio para neumáticos**  
**Pompa di riempimento / Cloruro di Calcio per pneumatici**



**Model no. 613201-2-C**

Designed for the purpose of evacuating and filling tires with calcium chloride ballast solution. Package includes a 666100-441-C, 1" port diaphragm pump. Aluminum construction with neoprene diaphragms and PTFE checks for compatibility with corrosive calcium chloride and 60154 hose / strainer / gun assembly. Also includes check valve and all required clamps and related hardware.

**Modèle 613201-2-C**

Pompe conçue pour l'évacuation et le remplissage de chlorure de calcium. Cet ensemble de pompage est construit à partir d'une pompe à membrane 1" réf. 666100-441-C : Construction en aluminium avec membranes Néoprène et billes PTFE pour compatibilité totale avec la corrosivité du produit à transférer. L'ensemble pompe inclus également un flexible avec filtre à produit et pistolet verseur, une vanne de contrôle et la visserie.

**Modelo no. 613201-2-C**

Diseñada para evacuar y llenar neumáticos con una solución de contrapeso de cloruro de calcio. El conjunto incluye una bomba de membrana con puerto de 1", ref. 666100-441-C. De aluminio, con membranas de neopreno y bolas de PTFE para la compatibilidad con el cloruro de calcio, corrosivo, y conjunto de manguera / filtro / pistola. También incluye una válvula de control y todas las abrazaderas y elementos de conexión requeridos.

**Modello 13201-2-C**

Progettata per svuotamento e riempimento di pneumatici con cloruro di Calcio. Il gruppo comprende una pompa con corpo in alluminio da 1" cod. 666100-141-C, con membrane in Neoprene e sfere in PTFE per una perfetta compatibilità col fluido corrosivo da trasferire e cod. 60154 tubo flessibile con filtro, pistola, valvole di controllo e bulloneria di assemblamento.



### Submersible Pumps For water removal on Construction and Mining Sites

- Simple design, few moving parts.
- Handles a wide variety of debris-laden applications.
- Ultra-rugged body construction insures durability.
- Lightweight and extremely portable.

### Pompes de relevage centrifuges Pour extraction de l'eau sur chantiers de construction et dans les mines

- Conception simple, peu de pièces en mouvement.
- Transfère une vaste gamme de débris et produits chargés.
- Matériau du corps très robuste pour une plus grande longévité.
- Légère – Mobile – Portable.

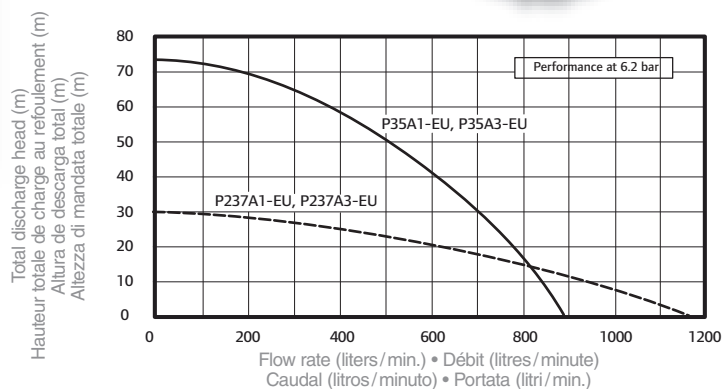
### Bombas sumergibles Para extracción de agua en obras de construcción y minería

- Diseño sencillo con pocas piezas móviles.
- Trabaja en una amplia variedad de situaciones con presencia de residuos.
- La construcción ultrarrobusta del cuerpo asegura la durabilidad.
- Ligero y sumamente portátil.

### Pompe sommergibile Per la rimozione d'acqua in cantieri edili e minerari

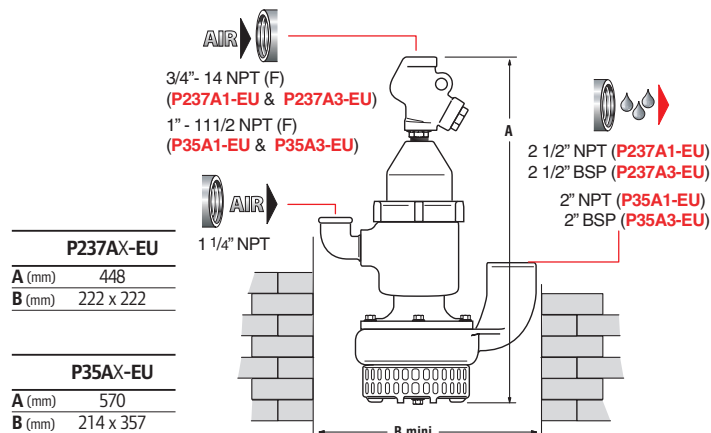
- Progettazione semplice, poche parti mobile.
- In grado di gestire un'ampia gamma di applicazioni con grosse quantità di detriti.
- La girante regolabile ed il corpo ultra robusto assicura la massima durata.
- Leggerissima ed facilmente trasportabile.

	P237AX-EU	P35AX-EU
1 min.	757 L	870 L
AIR	3/4"-14 NPT(F)	1"-11 1/2 NPT(F)
Max. bar	6.2 bar	6.2 bar
	Screened Inlet • Crépine d'aspiration Entrada con tamiz • Ingressi con filtro a maglia	
	2 1/2" NPT (P237A1) 2 1/2" BSP (P237A3)	2" NPT (P35A1) 2" BSP (P35A3)
Max.	6.4 mm	6.4 mm
Material	Cast Iron • Fonte Fundición • Ghisa	
	21.8 kg	36 kg



### Ordering menu Codification Codificación Informazioni per l'ordinazione

P X X X A X -EU		CE
Model Modèle Modelo Modello	Fluid connection Raccordement fluide Conexión fluido Connessione fluido	
<b>P237A</b> Submersible Pump Pompe de relevage centrifuge Bomba sumergible Pompa sommergibile	1 2 1/2" NPT 3 2 1/2" BSP	
<b>P35A</b> Submersible Pump Pompe de relevage centrifuge Bomba sumergible Pompa sommergibile	1 2" NPT 3 2" BSP	





Ingersoll Rand (NYSE:IR) advances the quality of life by creating comfortable, sustainable and efficient environments. Our people and our family of brands — including Club Car®, Ingersoll Rand®, Thermo King® and Trane®— work together to enhance the quality and comfort of air in homes and buildings; transport and protect food and perishables; and increase industrial productivity and efficiency. We are a global business committed to a world of sustainable progress and enduring results.



[ingersollrandproducts.com](http://ingersollrandproducts.com)

We are committed to using environmentally conscious print practices.

Nothing contained on these pages is intended to extend any warranty or representation, expressed or implied, regarding the product described herein. Any such warranties or other terms and conditions of sale of product shall be in accordance with Ingersoll Rand's standard terms and conditions of sale for such products, which are available upon request. Product improvement is a continuing goal at Ingersoll Rand. Designs and specifications are subject to change without notice or obligation.